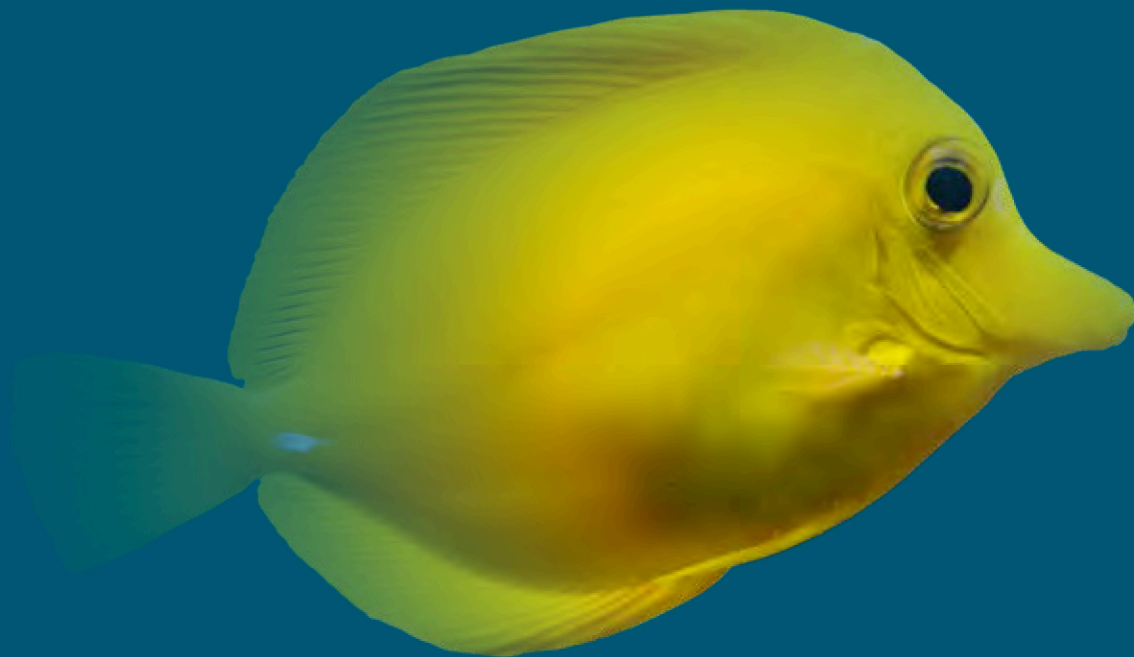


VOLVO































INTRA-FUERABORDA • OUT-INBOARD
ENTRO-FUORIBORDO • IN-BORD HORS-BORD

2023
2024



ICONOS ICONS ICONE ICONES

	Medida	Measures	Dimensione	Dimension
	Ancho	Width	Larghezza	Largeur
	Alto	High	Alto	Hauteur
	Largo Fondo	Length Depth	Lungo Sfondo	Longueur Profondeur
	Unidades x bolsa	Units x bag	Unità x borsa	Unité x sachet
	Unidades x skinpack	Units x skinpack	Unità x skinpack	Unité x blister
	Caja	Box	Scatola	Carton
	Peso	Weighth	Peso	Poids
	Trabajo seguro	Safe work	Lavoro sicuro	Travailler en sécurité
	Tubo Manguera	Tube	Tubo	Tuyau Durite
	Distancia entre tornillos	Screw space	Distanza tra le viti	Entraxe
	Tornillo	Screw	Vite	Vis
	Rosca	Thread	Filo	Filetage
	Rosca Macho	Male Thread	Filetto maschio	Filetage mâle
	Rosca Hembra	Female thread	Filetto femmina	Filetage femelle
	Electricidad	Power	Elettricità	Electricité
	Eslora	Boat length	Lunghezza imbarcazione	Longueur embarcation
	Mando	Control	Comando	Boitier
	Carga máxima	Max. Load	Caricca massima	Charge maximale
	Flujo Velocidad	Flow Speed	Flow	Vitesse du débit
	Presión	Pressure	Presione	Pression
	Presión máx.	Max. pressure	Presione mass.	Pression max.
	Radio	Radius	Raggio	Rayon
	Entrada	IN	Ingresso	Entrée
	Salida	OUT	Uscita	Sortie
	Capacidad	Capacity	Capacità	Capacité
	Temperatura	Temperature	Temperatura	Température
	Hélice	Propeller	Elica	Hélice
	Cono eje	Hub	Asse conico	Asse conique
	Motor	Motor	Motore	Moteur

	Ánodo	Anode	Anodo	Anode
	Filtro	Filter	Filtro	Filtre
	Elemento filtro	Filter Element	Elemento filtro	Cartouche de filtre
	Llave	Key	Chiave	Clé
	Posiciones llave	Key positions	Chiave, posizione	Clé, positions
	Material	Material	Materiale	Matériel
	Pins	Pins	Pin	Pines
	Cables Terminales	Terminals	Terminali	Bornes
	Junta	Gasket	Guarnizione	Joint
	Piston	Piston	Pistone	Piston
	Aros de piston	Piston ring	Fasce pistone	Segments de piston
	Cojinete	Bearing	Cuscinetto	Roulement
	Impulsor	Impeller	Girante	Turbine
	Tuerca	Nut	Dado	Écrou
	Dientes	Tooth	Denti	Dents
	Estrias	Spline	Scanalatura	Dents
	Polea	Pulley	Pulleggia	Poulie
	Solenide Relé	Solenoid Relay	Relé	Relais
	Conector latiguillo	Trim connectors	Connettori trim	Connecteurs flexible de trim
	Fuelle	Bellow	Cuffia	Soufflet
	Abrazadera	Clamp	Fascetta	Collier
	Cuerpos carburador	Carburetors BBL	Corpi carburatore	Cors carburateur
	Volante	Flywheel	Volante	Volant
	Flotador	Float	Galleggiante	Floteur
	Kit aguja carburador	Inlet needle kit	Kit spillo	Kit pointeau
	Cable	Wire	Cavi	Faisceau
	Centrador bomba aspiración agua	Water pump cross pieces	Centratori pompa aspirazione	Toc d'entrainement de pompe à eau
	Consola bomba agua	Pump console	Tirante per pompa	Support de pompe à eau
	Tope bomba agua	Pump stop	Aletta arresto pompa	Butée de pompe à eau
	PROHIBIDO. No recomendado.	PROHIBITED. Not recommended.	VIETATO. Non è raccomandato.	INTERDIT. Déconseillé.

GUÍA MANTENIMIENTO DE MOTORES	346
GUÍA MANTENIMIENTO DE MOTORES	349
GUÍA MANTENIMIENTO TRANSMISIONES	354
KITS MANTENIMIENTO COLAS	355
MATERIALES GENÉRICOS PARA REVISIÓN	353

SISTEMA ALIMENTACIÓN Y FILTRACIÓN 356

ACEITE VOLVO	590
ACCESORIOS PARA FILTROS	371
BOMBA DE COMBUSTIBLE	372
BOMBA DE ALTA PRESIÓN	374
BOMBA DE BAJA PRESIÓN	375
BOMBA MECÁNICA	372
CARBURADOR	379
BOYAS	381
GUÍA	383
JUNTAS	380
JUNTAS - KITS	381
JUNTAS APAGALLAMAS	383
KITS ADAPTADORES	380
KITS TORNILLOS	379
TUBO COMBUSTIBLE	380
FILTRO DE ACEITE	359
FILTRO DE COMBUSTIBLE Y ELEMENTOS	356
BRACKET	356
FILTRO DECANTADOR, VASO TRASPARENTE	357
FILTRO GASOLINA	358
FILTRO PARA CARBURADOR	358
FILTRO SEPARADOR AGUA	356
RACOR DE LATÓN	357
FILTRO DE ACEITE	366
FILTRO DE AIRE	365
FILTRO DE COMBUSTIBLE Y ELEMENTOS	360
FILTRO CON CAZOLETA	362
FILTRO DECANTADOR	363
FILTRO TIPO SEPAR2000	365
FILTRO DE REFRIGERANTE	369
FILTRO DESVAPORIZADORES	369
INYECTORES	376
ARANDELAS	378
INYECTORES	376
KITS	376
KITS CAMISA	377
RETENES Y TÓRICAS	377
MANGUERA CARBURANTE	370
RACORES	370
TURBO	383
MANGUERA	386

SISTEMA ELÉCTRICO 387

ALTERNADORES	396
COMPRESOR	392
EMBRAGUE COMPRESOR	392
MÓDULO ELECTRÓNICO	392
MOTORES DE ARRANQUE	393
DESCONECTOR DE SEGURIDAD	395
LLAVES DE ARRANQUE	396
SENSORES	387
AGUA EN COMBUSTIBLE	391
ÁRBOL DE LEVAS	388
BOMBILLA PARA INSTRUMENTOS	392
CIGÜEÑAL Y RPM	392
IAC	387
MAT/MAP	387
PICADO	388
POSICIÓN CIGÜEÑAL	388
POTENCIÓMETRO MANDO	390
PRESIÓN DE ACEITE	389
RAIL DE PRESIÓN	390
REGULADOR DE VOLTAJE	391
TEMPERATURA DE AGUA / AIRE	390
TEMPERATURA Y PRESIÓN ACEITE (ALARMA)	389
TPS	387
SOLENOIDE, RELÉ Y FUSIBLES	405
EXTENSOR DE SOLENOIDE PARA TERMINALES	406
FUSIBLE ATM, ATC, MAXI	408
FUSIBLE TÉRMICO MOTOR	408
FUSIBLE TRIM	408
SOLENOIDES	405
SOLENOIDES ARRANQUE	406
SOLENOIDES PARADA INYECTORA	405
RELÉS	407
RELÉ BOMBA GASOLINA ELÉCTRICA	407

RELÉ CAJA FUSIBLES	406
RELÉ PARADA EMERGENCIA	406
RELÉ STARTER TRIM/TILT	406
TRIM	398
CONVERTIDOR DE 3 A 2 CABLES	398
DESPIECE	402
DEPÓSITO	398
HERRAMIENTA PARA TUERCA	401
KIT REPARACIÓN	402
LATIGUILLOS	404
PISTÓN	401
PULSADOR / INTERRUPTOR	399
SENSOR	399
TRIM COMPLETO	398
TRIM HIDRÁULICO	398
TRIM MECÁNICO	398
TRIM SX	398
TRIM / TILT	398
TUBO CILINDRO	401

SISTEMA ENCENDIDO 409

BOBINAS	409
ENCENDIDO	409
BUJÍAS	410
CABLES ALTO RENDIMIENTO	412
DISTRIBUIDOR	412
6 CYL	412
4 CYL	413
PRESTOLITE	414
MALLORY	415
4 CYL DELCO	416
V6 DELCO	416
V6 GXI	417
V8 DELCO	417
V8 GXI	418
V8 FORD	418
DESPIECES	420
DISTRIBUIDORES	418
KITS DE CONVERSIÓN ELECTRÓNICO	419
MÓDULOS IGNICIÓN	410

SISTEMA DE REFRIGERACIÓN 422

BOMBA ASPIRACIÓN DE AGUA	439
IMPULSORES	441
IMPULSORES - GUÍA	442
BOMBA ASPIRACIÓN DE AGUA	443
IMPULSORES	448
IMPULSORES - GUÍA	449
SISTEMAS IPS	447
BOMBA CIRCULACIÓN DE AGUA	433
GUÍA	435
JUNTAS	434
BOMBA CIRCULACIÓN DE AGUA	436
ESTOPADA	437
DESPIECE	437
JUNTAS	438
KITS REPARACIÓN	437
RODAMIENTO	437
RODETE CON EJE	438
BOMBA DE AGUA - COMPONENTES	450
ANILLO TÓRICO TRASERO	452
CENTRADORES BOMBA ASPIRACIÓN	452
CIRCLIP	452
COJINETE	451
CONSOLA	450
JUNTAS TAPA	452
PASADOR EJE	450
PESTAÑA DE SUJECCIÓN	451
PIN CENTRADOR	450
RETENES Y JUNTAS - KITS	453
TAPA DEPÓSITO EXPANSIÓN	451
TOPE	450
TORNILLOS TAPA	451
VÁLVULA DE VACÍO	450
CORREAS Y COMPONENTES	464
GUÍA CORREAS	467
GUÍA CORREAS	468
GUÍA CORREAS SERPENTÍN Y TENSORES	466
GUÍA CORREAS SERPENTÍN Y TENSORES	467
KIT DISTRIBUCIÓN	464
POLEA COMPRESOR ALTERNADOR	465
POLEA RUPTURA	464
PIÑÓN ÁRBOL DE LEVAS	464
PIÑÓN CIGÜEÑAL	464

RODILLO TENSOR	465
TAPÓN SEGURIDAD TAPA DE CORREAS	464
TENSOR CORREA ALTERNADOR	465
TENSOR CORREA COMPRESOR	465
TENSIÓMETRO DISTRIBUCIÓN	465
ENFRIADOR DE ACEITE	431
CARCASA	431
RETENES Y JUNTAS	433
RETENES - KITS	431
ENFRIADOR DE AIRE	430
JUNTAS	431
INTERCAMBIADOR DE CALOR	426
FILTRO AGUA SALADA	430
INTERCAMBIADOR DE AGUA	429
INTERCOOLER	429
JUNTAS	428
KITS	426
KITS REPARACIÓN	454
MANGUITOS MOTOR	463
RETENES	457
ADMISIÓN AIRE	461
BOMBA	458
COLECTOR ESCAPE	462
CUERNO ESCAPE	462
CUERPO TERMOSTATO	457
DISTRIBUIDOR	458
EJE	457
ENFRIADOR	461
INFERIOR DEL FILTRO	457
INTERCAMBIADOR	461
RETENES TUBOS REFRIGERACIÓN	459
RETENES TUBOS REFRIGERACIÓN - KITS	459
RETENES TUBOS REFRIGERACIÓN - KITS	460
SISTEMA LUBRICACIÓN	462
SISTEMA REFRIGERACIÓN	461
TAPONES DRENAJE	462
TERMOSTATO	422
CUERPOS	423
JUNTAS	426
RETÉN SOPORTE DOBLE TERMOSTATO	425
TERMOSTATOS - KITS	423

PARTES DEL MOTOR 470

JUNTAS MOTOR	480
ADMISIÓN	482
CARTER	483
CULATA	480
ESCAPE	482
PARTE INFERIOR - KITS	483
PARTE SUPERIOR - KITS	480
PORTARETÉN TRASERO CIGÜEÑAL	482
TAPA BALANCINES	482
TAPA DISTRIBUCIÓN	481
JUNTAS MOTOR	484
CARTER	495
CULATA	484
ESCAPE	492
PARTE INFERIOR - KITS	495
PARTE SUPERIOR - KITS	487
RETENES CIGÜEÑAL	498
RETENES TAPA BALANCINES	492
RETENES TAPA LATERAL BLOQUE	492
TAPA BALANCINES	490
TAPA DISTRIBUCIÓN	494
TAPA TRASERA CIGÜEÑAL	495
TURBO	493
JUNTAS PARA BASES GM Y FORD	470
PISTONES - KITS	499
AROS	499
BASE VOLVO	499
COJINETES ÁRBOL DE LEVAS	501
COJINETES BANCADA	500
COJINETES BIELA	500
PISTONES - KITS	501
AROS	502
CAMISAS	502
COJINETES BANCADA	503
COJINETES BIELA	505
GOMAS CAMISAS	501
PISTONES	501
RETENES BOMBA DE ACEITE	506
VÁLVULAS	507
RETENES	507
RETENES	507

VOLVO

SISTEMA ESCAPE Y ADMISIÓN	508
COLECTOR ADMISIÓN	518
COLECTORES Y CODOS	520
CODOS	522
CUERNOS ESCAPE	522
EXTENSOR DE ESCAPE	523
KIT RISER 6"	523
COLECTORES Y CODOS	524
ABRAZADERA ESCAPE	525
CODO ESCAPE INOX	526
CODO ESCAPE - GUÍA	527
KIT REPARACIÓN TUBO ESCAPE	528
MANGUITO ESCAPE	528
PIPA CONEXIÓN	526
COMPONENTES DE FIJACIÓN	508
GUÍA COMPONENTES	509
DESPIECES COLECTORES Y CODOS	510
AQ115A, B • BB115A, B, C • AQ130A, B, C, D	519
AQ120B • AQ125A, B • AQ131A, B, C, D • AQ140A • BB140A • AQ145A, B • BB145A • AQ151A, B, C • 230A, B • 250A, B	510
3.0I GM	511
6L AQ 165 & 170 A, B, C	512
V6 AQ 175 • AQ 205 • AQ430 A/B • 431 A/B • AQ 434	512
V6 4.3L GM 262 CID	513
AQ & BB 200, 205, 211, 231, 225, 260, 271, 290, 311, 500, 501, 570, 571, 572 GM 305/350 CID,	514
V8 5.0/5.7L GM305 & GM 350 CID	515
5.0/5.8L & Fi/FSi FORD 302/351 CID V8	516
V8 7.4/8.2 GM 454/502 CID	517
VÁLVULAS ADMISIÓN Y ESCAPE	518

COMPONENTES	519
UNIDADES DE TRANSMISIÓN	529
MODELOS DE COLAS Y ACEITE	532
ACOPLAMIENOTOS MOTOR	585
ÁNODOS	557
ÁNODO CANADA METAL	565
ÁNODO RECMAR	558
ÁNODO TECNOSEAL	560
CAMBIO	584
DAMPER	585
DESPIECE COLAS	534
IPS-A, B, C, D, E, F	534
VELEROS 120, 130, 150, M525	535
XDP	536
DPH / DPR	538
AQUAMATIC (SUPERIOR)	540
SX (SUPERIOR)	542
SX-A, FWD, DPS-A, DPS-B (SUPERIOR)	544
DP-G, DPX-A (SUPERIOR)	545
AQUAMATIC (INFERIOR)	546
AQUAMATIC DP (INFERIOR)	547
SX (INFERIOR)	548
DP-S (INFERIOR)	549
DP-SM (INFERIOR)	550
DPS-A, DPS-B (INFERIOR)	552
SX-A (INFERIOR)	553
FWD (INFERIOR)	554
AQUAMATIC (INTERMEDIA)	555
DP-E, DP-G, DP-C, DP-D (INTERMEDIA)	556
PISTONES DIRECCIÓN Y COMPONENTES	529
ACTUADOR	529
BOMBA HIDRÁULICA	530

CABLE CONTROL 33C	531
CABLE RUDDER	531
EXTRACTOR POLEA BOMBA DIRECCIÓN	530
FUELLES	530
KIT REPARACIÓN	530
LATIGUILLOS DIRECCIÓN	529
PISTONES	529
POLEA PARA SERVO Y BOMBA	531
PRENSAESTOPAS - KIT	585
SOPORTE MOTOR	584
TRANSOM	577
DP-S	577
SX	578
SX-A TSK	579
TRANSOM - COMPONENTES	580
GOMAS	581
FUELLES DE TRANSMISIÓN	582
MANGUITOS DE COLA	583
RODAMIENTOS EJE	581
RODAMIENTOS Y RETENES - GUÍA	580
REPARACIÓN AQUAMATIC - COMPONENTES	568
REPARACIÓN SX - COMPONENTES	571
REPARACIÓN COLAS E INVERSORES - KITS	571
RETENES Y TÓRICAS	576

SISTEMA DE PROPULSIÓN	586
HÉLICES SOLAS	586
HÉLICES ORIGINALES VOLVO	588
REF --> RO	593
RO --> REF	605

EN

DRIVES MAINTENANCE KIT	355
GENERIC MATERIALS FOR REVISION	353
GUIDE: ENGINE MAINTENANCE	346
GUIDE: ENGINE MAINTENANCE	349
GUIDE: MAINTENANCE TRANSMISSIONS	354
FUEL & FILTRATION SYSTEM	356
AIR FILTER	365
AIR FILTER CARTER	369
CARBURETOR	379
ADAPTER KITS	380
FLAME ARRESTORS	383
FLOATS	381
FUEL TUBE	380
GASKETS	380
GASKETS - KITS	381
GUIDE	383
SCREW KITS	379
COOLANT FILTER	369
FILTERS - ACCESSORIES	371
FUEL FILTERS AND ELEMENTS	356
BRACKET	356
BRASS RACCORS	357
CARBURETOR FUEL FILTER	358
COMPLETE FUEL FILTER	357
FUEL FILTER	358
WATER SEPARATING FUEL FILTER	356
FUEL FILTERS AND ELEMENTS	360
BOWLS FILTER	362
COMPLETE FUEL FILTER	363

FILTER TYPE SEPAR2000	365
FUEL PUMP	372
HIGH PRESSURE	374
LOW PRESSURE	375
MECHANICAL	372
FUEL TUBE	370
INJEKTOR	376
KITS	376
SEALS & WHASERS	378
SLEEVE KITS	377
WASHERS	378
OIL FILTER	359
OIL FILTER	366
RACORS	370
TURBO	383
TUBE	386
VOLVO OIL	590

ELECTRIC SYSTEM	387
ALTERNATORS	396
COMPRESSOR	392
ELECTRONIC MODULE	392
SOLENOID CLUTCH	392
STARTERS	393
CUT OFF SWITCH	395
START KEYS	396
SENSORS	387
AIR / WATER TEMPERATURE	390
BULB WATCH INSTRUMENTS	392
CAMSHAFT	388
COMPLETE TEMPERATURE & OIL PRESSURE WARNING KIT	389

CONTROL POTENTIOMETER	390
CRANKSHAFT	388
CRANKSHAFT & RPM	392
IAC	387
KNOCK	388
MAT/MAP	387
OIL PRESSURE	389
OIL PRESSURE WARNING	391
TPS	387
VOLTAGE REGULATOR	391
WATER IN FUEL	391
SOLENOID, RELAY & FUSES	405
FUSES - ATM, ATC, MAXI	408
FUSES - IGNITION CIRCUIT BREAKER	408
FUSES - TRIM	408
RELAY	407
RELAY - EMERGENCY STOP	407
RELAY - FUSES BOX	406
RELAY - FUEL ELECTRIC PUMP	407
RELAY - TRIM/TILT STARTER	406
SOLENOID	405
SOLENOID EXTENSOR FOR TERMINALS	406
SOLENOID - STARTER	406
SOLENOID - STOP	405
TRIM	398
3 TO 2 WIRE WIRED CONVERTER	399
CYLINDER TUBE	401
HYDRAULIC MOTOR	398
HOSES	404
MECHANICAL MOTOR	399
PARTS	402
PISTON	401
REPAIR KIT	402



RESERVOIR	399
SENSOR	400
SWITCH	400
SX	399
TOOL FOR END NUT	401
TRIM / TILT	399

IGNITION SYSTEM 409

COILS	409
IGNITION	409
DISTRIBUTOR	412
6 CYL	412
4 CYL	413
PRESTOLITE	414
MALLORY	415
4 CYL DELCO	416
V6 DELCO	416
V6 GXI	417
V8 DELCO	417
V8 GXI	418
V8 FORD	418
DISTRIBUTORS	418
ELECTRONIC CONVERSION KITS	419
PARTS	420
IGNITION MODULES	410
SPARK PLUG	410
HD SPARK PLUG WIRES SET	412

COOLING SYSTEM 422

AFTERCOOLER	430
GASKETS	431
BELTS & COMPONENTS	464
ALTERNATOR BELT TENSIONER D4/D6	465
COMPRESSOR BELT TENSIONER D4/D6	465
CRANKSHAFT GEAR	464
PLUG SAFETY COVER BELTS	464
RUPTURE PULLEY	464
SERPENTINE BELTS & TENSIONERS - GUIDE	466
SERPENTINE BELTS & TENSIONERS - GUIDE	467
TENSIONER	465
TENSIONES ROLLER	465
TIMING BELT KIT	464
V-BELTS - GUIDE	467
V-BELTS - GUIDE	468
HEAT EXCHANGER	426
GASKETS	428
INTERCOOLER	429
KITS	426
SEA WATER FILTER	430
WATER EXCHANGER	429
HOSES MOTOR	463
OIL COOLER	431
HOUSING	431
SEALS & GASKETS	433
SEALS - KITS	432
RAPAIR KITS	454
SEALS	457
AIR INTAKE	461
COOLER	461
COOLING SYSTEM	461
DISTRIBUTOR	458
DRAIN TAPS	462
ENGINE HOSE SEALS	459
ENGINE HOSE SEALS - KITS	459
ENGINE HOSE SEALS - KITS	460
EXCHANGER	461
EXHAUST MANIFOLD	462
EXHAUST TUBE	462
LOWER SEAL OLD WATER FILTER	457
LUBRICATION SYSTEM	462
PUMP	458
SHAFT	457
THERMOSTAT HOUSING	457
THERMOSTAT WATER TUBE	460
THERMOSTAT	422
DOUBLE THERMOSTAT SUPPORT GASKET	425
GASKETS	426
HOUSING	423
THERMOSTATS - KITS	423
WATER PUMP - BLOCK CIRCULATING	433
GASKETS	434
GUIDE	435
WATER PUMP - BLOCK CIRCULATING	436
BEARING	437
GASKETS	438

GUIDE	437
IMPELLER & SHAFT	438
REPAIR KIT	437
WATER PUMP - COMPONENTS	450
BACK O-RING	452
BEARING	451
CONSOLE	450
CIRCLIP	452
EXPANSION DEPOSIT COVER	451
GASKETS - KITS	453
GASKETS- PUMP COVER	452
IMPELLER GASKET COVER	452
LOOKING PING	450
MOUNTING CLAMP FOR BALL BEARING	451
PIN	450
SCREW PUMP COVER	451
STOP	450
VACUUM VALVE	450
WATER PUMP CROSS PIECES	452
WATER PUMP - RAW MARINE	439
IMPELLERS	441
IMPELLERS - GUIDE	442
WATER PUMP - RAW MARINE	443
IMPELLERS	448
IMPELLERS - GUIDE	449
IPS SYSTEM	447

ENGINE PARTS 470

ENGINE GASKETS	480
CONVERSION GASKET KIT	483
CRANKSHAFT REAR SEAL GASKET	482
CYLINDER HEAD	480
EXHAUST GASKET	482
GASKET HEAD - KITS	480
INTAKE	482
OIL PAN	483
TIMING COVER	481
VALVE COVER	482
ENGINE GASKETS	484
OIL PAN	495
CONVERSION GASKET KIT	495
CRANKSHAFT	498
CYLINDER HEAD	484
EXHAUST	492
GASKET HEAD - KITS	487
REAR CRANKSHAFT COVER GASKET	495
SIDE COVER BLOCK	492
TIMING COVER	494
TURBO	493
VALVE COVER	490
VALVE COVER SEALS	492
GASKETS TO GM & FORD ENGINES	470
OIL PUMP SEALS	506
PISTONS - KITS	499
BEARING KITS FOR CAMSHAFT	500
CONNECTING ROD BEARING KITS	500
MAIN BEARING KITS	500
RING SET	499
VOLVO BASE	499
PISTONS - KITS	501
CONNECTING ROD BEARING KITS	505
CYLINDER LINER	502
CYLINDER LINER KITS	501
MAIN BEARING KITS	503
PISTONS	501
RING SET	502
VALVES	507

EXHAUST & INTAKE SYSTEM 508

INTAKE & EXHAUST VALVES	518
COMPONENTS	519
INTAKE MANIFOLD	518
FIXING COMPONENTS	508
GUIDE	509
MANIFOLDS & ELBOWS	520
ELBOWS	522
EXHAUST TUBO SX	522
EXHAUST EXTENSOR	523
RISER 6"	523
MANIFOLDS & ELBOWS	524
CONNECTOR FOR ELBOW	526
EXHAUST BELLOW KIT	524
EXHAUST CLAMP	525
EXHAUST ELBOW - 316 SS	526
EXHAUST ELBOW - GUIDE	527

EXHAUST HOSE	528
EXHAUST HOSE - REPAIR KIT	528
PARTS - MANIFOLDS & ELBOW	510
AQ115A, B • BB115A, B, C • AQ130A, B, C, D	519
AQ120B • AQ125A, B • AQ131A, B, C, D • AQ140A • BB140A • AQ145A, B • BB145A • AQ151A, B, C • 230A, B • 250A, B	510
3.0I GM	511
6L AQ 165 & 170 A, B, C	512
V6 AQ 175 • AQ 205 • AQ430 A/B • 431 A/B • AQ 434	512
V6 4.3L GM 262 CID	513
AQ & BB 200, 205, 211, 231, 225, 260, 271, 290, 311, 500, 501, 570, 571, 572 GM 305/350 CID,	514
V8 5.0/5.7L GM305 & GM 350 CID	515
5.0/5.8L & Fi/Fsi FORD 302/351 CID V8	516
V8 7.4/8.2 GM 454/502 CID	517

TRANSMISSION UNIT 586

STERNDRIVES MODELS AND OILS	532
ANODES	557
CANADA METAL	565
RECMAR	558
TECNOSEAL	560
BELLOWS	582
DRIVE BELLOW	583
DRIVE HOSE	583
DAMPER	585
ENGINE COUPLER ASSEMBLIES	585
ENGINE MOUNT SCREW	584
GEARCASES PARTS	534
IPS-A, B, C, D, E, F	534
SAILBOAT 120, 130, 150, M525	535
XDP	536
DPH / DPR	538
AQUAMATIC (UPPER HOUSING)	540
SX (UPPER HOUSING)	542
SX-A, FWD, DPS-A, DPS-B (UPPER HOUSING)	544
DP-G, DPX-A (UPPER HOUSING)	545
AQUAMATIC (LOWER HOUSING)	546
AQUAMATIC DP (LOWER HOUSING)	547
SX (LOWER HOUSING)	548
DP-S (LOWER HOUSING)	549
DP-SM (LOWER HOUSING)	550
DPS-A, DPS-B (LOWER HOUSING)	552
SX-A (LOWER HOUSING)	553
FWD (LOWER HOUSING)	554
AQUAMATIC (INTERMEDIATE HOUSING)	555
DP-E, DP-G, DP-C, DP-D (INTERMEDIATE HOUSING)	556
REPAIR KIT COMPONENTS - AQUAMATIC	568
REPAIR KIT COMPONENTS - SX COBRA	571
REPAIR KIT - STERN DRIVES & INVERTERS	571
RUBBER SEAL - KIT	585
SEALS & RUBBER O-RINGS	576
TRANSOM	577
DP-S	577
SX	578
SX-A TSK	579
TRANSOM - COMPONENTS	580
SEALING STRIPS	581
SHAFT BELL SEAL	581
SHAFT CLIP	581
SHAFT BEARING	581
RUBBER RING	581
RUBBER LOCK- IPS	581
SHIFT	584
STEERING PISTONS & COMPONENTS	529
ACTUATOR	529
HYDRAULIC STEERING PUMP	530
BELLOWS	530
CABLE - CONTROL 33C	531
CABLE - RUDDER	531
HYDRAULIC HOSES	529
PISTON REPAIR KIT	530
PULLEY FOR SERVO PUMP	531
PULLEY REMOVER	530

PROPULSION SYSTEM 586

PROPELLERS - SOLAS	586
ORIGINAL PROPELLER - VOLVO	588
REF --> RO	593
RO --> REF	605

SYSTÈME D'ALLUMAGE	409
BOBINE	409
BOUGIES	410
KIT FAISCEAU DE BOUGIE	410
DISTRIBUTEUR	412
6 CYL	412
4 CYL	413
PRESTOLITE	414
MALLORY	415
4 CYL DELCO	416
V6 DELCO	416
V6 GXI	417
V8 DELCO	417
V8 GXI	418
V8 FORD	418
ALLUMEUR	418
KITS DE CONVERSION ÉLECTRONIQUE	419
PIÈCES	420
MODULES D'ALLUMAGE	410

SYSTÈME DE REFFROIDISSEMENT	422
BAGUE	457
ADMISSION D'AIR	461
BOUCHONS DE VIDANGE	462
COLLECTEUR D'ÉCHAPPEMENT	462
CORNE D'ÉCHAPPEMENT	462
CORPS DE THERMOSTAT	457
DISTRIBUTEUR	458
ÉCHANGEUR	461
INFÉRIEUR DU FILTRE	457
JOINTS TUYAUX DE REFFROIDISSEMENT	459
JOINTS TUYAUX DE REFFROIDISSEMENT - KITS	459
JOINTS TUYAUX DE REFFROIDISSEMENT - KITS	460
POMPA	458
REFFROIDISSEUR	461
SYSTÈME DE LUBRIFICATION	462
SYSTÈME DE REFFROIDISSEMENT	461
TUYAU D'EAU THERMOSTAT	460
COURROIES ET COMPOSANTS	464
BOUCHON D'ÉTANCHÉITÉ	464
GALET TENDEUR	465
GUIDE DE COURROIES MOTEUR	467
GUIDE DE COURROIES MOTEUR	468
GUIDE DE COURROIES SERPENTINE	466
GUIDE DE COURROIES SERPENTINE	467
KIT DISTRIBUTION	464
PIGNON D'ARBRE À CAME	464
PIGNON DE VILEBREQUIN	464
POULIE	465
POULIE DU COMPRESSEUR ALTERNATEUR	465
TENDEUR	465
TENDEUR DE COURROIE D'ALTERNATEUR	465
TENDEUR DE COURROIE DE COMPRESSEUR	465
DURITE MOTEUR	463
ÉCHANGEUR DE CHALEUR	426
ÉCHANGEUR D'EAU	429
FILTRE EAU DE MER	430
INTERCOOLER	429
JOINTS	428
KITS	426
KITS RÉPARATION	454
POMPE À EAU DE MER	439
TURBINES	441
TURBINES - GUIDE	442
POMPE À EAU DE MER	443
TURBINES	448
TURBINES - GUIDE	449
SYSTÈMES IPS	447
POMPE DE BRASSAGE	433
GUIDE	435
JOINTS	434
POMPE DE BRASSAGE	436
JOINTS	437
KITS	437
ROULEMENT	437
TURBINE	438
POMPE D'EAU - COMPOSANTS	450
BOUCHON DE VASE D'EXPANSION	451
BUTÉE	450
BRIDE DE POMPE	451
CIRCLIP	452
CLAVETTE	450

JOINT DE COUVERCLE DE TURBINE	454
JOINT TORIQUE ARRIÈRE	452
JOINTS - KITS	453
PIN DE CENTRAGE	450
ROULEMENT	451
SUPPORT DE POMPE	450
TOC D'ENTRAÎNEMENT DE POMPE	452
VANNE À CACUUM	450
VIS DE COUVERCLE	451
REFROIDISSEUR D'AIR	430
JOINTS	431
REFROIDISSEUR D'HUILE	431
CARTER	431
JOINTS SPI ET TORIQUES	433
JOINTS - KITS	432
THERMOSTAT	422
CORPS	423
JOINTS	426
JOINTS DU SUPPORT DOUBLE THERMOSTAT	425
THERMOSTAT - KITS	423

PIÈCES MOTEUR	470
JOINTS DE POMPE À HUILE	506
JOINTS POUR MOTEUR	480
ADMISSION	482
CARTER	483
CULASSE	480
ÉCHAPPEMENT	483
JOINT ARRIÈRE DE VILEBREQUIN	482
JOINT CARTER DE DISTRIBUTION	481
JOINT DE CACHE CULBUTEUR	482
POCHETE BASSE	483
POCHETE HAUTE	480
JOINTS POUR MOTEUR	484
CACHE CULBUTEUR	490
CARTER D'HUILE	495
CARTER	494
COUVERCLE ARRIÈRE DE VILEBREQUIN	495
COUVERCLE LATERAL DU BLOC	492
CULASSE	484
JOINT SPI DE CACHE CULBUTEUR	492
POCHETE BASSE	495
POCHETE HAUTE	487
TURBO	493
VILEBREQUIN	498
JOINTS POUR MOTEUR GM ET FORD	470
PISTONS - KITS	499
BASE VOLVO	499
COUSSINETS D'ARBRE À CAMMES	501
COUSSINETS DE VILEBREQUIN	500
COUSSINETS DE BIELLE	502
SEGMENTS	499
PISTONS - KITS	501
CHEMISE	502
COUSSINETS DE VILEBREQUIN	503
COUSSINETS DE BIELLE	505
JOINTS DE CHEMISE	501
PISTONS	501
SEGMENTS	502
SOUPAPES	507

SYSTÈME ÉCHAPPEMENT ET ADMISSION	508
COLLECTEUR ADMISSION	518
COLLECTEURS ET COUDES	520
COUDES	522
CORNES D'ÉCHAPPEMENT	522
KIT REHAUSSE 6"	523
COLLECTEURS ET COUDES	524
DURITE D'ÉCHAPPEMENT	528
COLLIER D'ÉCHAPPEMENT	525
COUDE D'ÉCHAPPEMENT - INOX	526
COUDE D'ÉCHAPPEMENT - GUIDE	527
KIT RÉPARATION POUR CORNE D'ÉCHAPPEMENT	528
COMPOSANTS DE FIXATION	508
GUIDE	509
PIÈCES COLLECTEURS ET COUDES	510
AQ115A, B • BB115A, B, C • AQ130A, B, C, D	519
AQ120B • AQ125A, B • AQ131A, B, C, D • AQ140A • BB140A • AQ145A, B • BB145A • AQ151A, B, C • 230A, B • 250A, B	510
3.0I GM	511
6L AQ 165 Et 170 A, B, C	512
V6 AQ 175 • AQ 205 • AQ430 A/B • 431 A/B • AQ 434	512

V6 4.3L GM 262 CID	513
AQ Et BB 200, 205, 211, 231, 225, 260, 271, 290, 311, 500, 501, 570, 571, 572 GM 305/350 CID,	514
V8 5.0/5.7L GM305 Et GM 350 CID	515
5.0/5.8L Et Fi/Fsi FORD 302/351 CID V8	516
V8 7.4/8.2 GM 454/502 CID	517
SOUPAPES D'ADMISSION ET D'ÉCHAPPEMENT	518
COMPOSANTS	519

EMBASES ET PIÈCES	529
MODÈLES D'EMBASES ET D'HUILE	532
ACCOUPLÉMENT MOTEUR	585
ANODES	557
ANODE CANADA METAL	565
ANODE RECMAR	558
ANODE TECNOSÉAL	560
CHANGEMENT	584
DAMPER	585
DURITES D'EMBASES	583
JOINTS SPI ET JOINTS TORIQUES	576
PIÈCES D'EMBASES	534
IPS-A, B, C, D, E, F	534
SAIL DRIVE 120, 130, 150, M525	535
XDP	536
DPH / DPR	538
AQUAMATIC (SUPÉRIEURE)	540
SX (SUPÉRIEURE)	542
SX-A, FWD, DPS-A, DPS-B (SUPÉRIEURE)	544
DP-G, DPX-A (SUPÉRIEURE)	545
AQUAMATIC (INFÉRIEUR)	546
AQUAMATIC DP (INFÉRIEUR)	547
SX (INFÉRIEUR)	548
DP-S (INFÉRIEUR)	549
DP-SM (INFÉRIEUR)	550
DPS-A, DPS-B (INFÉRIEUR)	552
SX-A (INFÉRIEUR)	553
FWD (INFÉRIEUR)	554
AQUAMATIC (INTERMÉDIAIRE)	555
DP-E, DP-G, DP-C, DP-D (INTERMÉDIAIRE)	556
PRESSE ETOUPE - KIT	585
RÉPARATION AQUAMATIC - COMPOSANTS	568
RÉPARATION SX COBRA - COMPOSANTS	571
RÉPARATION EMBASES ET INVERSEURS - KITS	571
SUPPORT MOTEUR	584
TRANSOM	577
DP-S	577
SX	578
SX-A TSK	579
TRANSOM - COMPOSANTS	580
JOINTS	581
SOUFFLET DE CARDAN	582
ROULEMENT D'ARBRE	581
ROULEMENTS ET JOINTS SPI - KITS	580
VERIN ET COMPOSANTS DE DIRECTION	529
ACTIONNEUR	529
CÂBLE DE COMMANDE 33c	531
CÂBLE RUDDER	531
FLEXIBLES	529
KIT RÉPARATION	530
POMPE HYDRAULIQUE	530
POULIE DE SERVO POMPE	531
SERVO POMPE	531
EXTRACTEUR POULIE	530
SOUFFLET	530

SYSTÈME DE PROPULSION	586
HÉLICES SOLAS	586
HÉLICES ORIGINALES VOLVO	588
REF --> RO	593
RO --> REF	605



		REF				
AQ95		REC3517857	FILTRO ACEITE	OIL FILTER	FILTRO OLIO	FILTRE A HUILE
AQ100		REC3581078	FILTRO COMBUSTIBLE	FUEL FILTER	FILTRO COMBUSTIBILE	FILTRE A ESSENCE
AQ110		JOH09-1026B	IMPULSOR	IMPELLER	GIRANTE	TURBINE
AQ115		REC876080	TERMOSTATO	THERMOSTAT	TERMOSTATO	THERMOSTAT
AQ120A		REC966891	CORREA	BELT	CINGHIA	COURROIE
AQ130		NGKBP7HS	BUJÍAS	SPARK PLUGS	CANDELE	BOUGIES
AQ170A, B, C		REC3517857	FILTRO ACEITE	OIL FILTER	FILTRO OLIO	FILTRE A HUILE
		REC3581078	FILTRO COMBUSTIBLE	FUEL FILTER	FILTRO COMBUSTIBILE	FILTRE A ESSENCE
		JOH09-801B	IMPULSOR	IMPELLER	GIRANTE	TURBINE
		REC875791	TERMOSTATO	THERMOSTAT	TERMOSTATO	THERMOSTAT
		REC966694	CORREA	BELT	CINGHIA	COURROIE
		NGKBP7HS	BUJÍAS	SPARK PLUGS	CANDELE	BOUGIES
AQ120B		REC3517857	FILTRO ACEITE	OIL FILTER	FILTRO OLIO	FILTRE A HUILE
AQ125A, B		REC3581078	FILTRO COMBUSTIBLE	FUEL FILTER	FILTRO COMBUSTIBILE	FILTRE A ESSENCE
AQ131A, B, C, D		JOH09-801B	IMPULSOR	IMPELLER	GIRANTE	TURBINE
230A, B		REC875580	TERMOSTATO 82°	THERMOSTAT 82°	TERMOSTATO 82°	THERMOSTAT 82°
AQ140A	120A/B, 125A/B,	REC966694	CORREA	BELT	CINGHIA	COURROIE
AQ145A, B	140A, 145A	REC966891	CORREA	BELT	CINGHIA	COURROIE
AQ151A, B, C	130B/C	REC966382	CORREA	BELT	CINGHIA	COURROIE
AQ250, A, B	131A/B/C/D, 145B,	NGKBP7HS	BUJÍAS	SPARK PLUG	CANDELE	BOUGIES
	151A/B/C	NGKBP7HS	BUJÍAS	SPARK PLUG	CANDELE	BOUGIES
	AQ120, 125A/B, 145					
	AQ131A/B/C, 140A,					
	151A/B/C, 230A, 250A/B					
AQ255A, B		REC35-06003	FILTRO ACEITE	OIL FILTER	FILTRO OLIO	FILTRE A HUILE
		REC982230	FILTRO COMBUSTIBLE	FUEL FILTER	FILTRO COMBUSTIBILE	FILTRE A ESSENCE
	AQ255A	SHE09959K	IMPULSOR	IMPELLER	GIRANTE	TURBINE
	AQ255B	JOH09-1027B	IMPULSOR (Ancho 31 mm)	IMPELLER (Width 31 mm)	GIRANTE (Largh. 31 mm)	TURBINE (Largeur 31 mm)
	AQ255B	REC22120-0001	IMPULSOR (Ancho 50 mm)	IMPELLER (Width 50 mm)	GIRANTE (Largh. 50 mm)	TURBINE (Largeur 50 mm)
		REC876305	TERMOSTATO 62°	THERMOSTAT 62°	TERMOSTATO 62°	THERMOSTAT 62°
		REC978750	CORREA	BELT	CINGHIA	COURROIE
		NGKUR6	BUJÍAS	SPARK PLUG	CANDELE	BOUGIES
AQ225B, C, D, E, F		REC35-06003	FILTRO ACEITE	OIL FILTER	FILTRO OLIO	FILTRE A HUILE
AQ231A, B		REC982230	FILTRO COMBUSTIBLE	FUEL FILTER	FILTRO COMBUSTIBILE	FILTRE A ESSENCE
BB231A		REC3581078	FILTRO COMBUSTIBLE	FUEL FILTER	FILTRO COMBUSTIBILE	FILTRE A ESSENCE
	B, C	SHE09959K	IMPULSOR	IMPELLER	GIRANTE	TURBINE
	D, E, F	REC22120-0001	IMPULSOR	IMPELLER	GIRANTE	TURBINE
		REC876305	TERMOSTATO 62°	THERMOSTAT 62°	TERMOSTATO 62°	THERMOSTAT 62°
		REC978750	CORREA (Bomba alternador)	BELT (Alternator pump)	CINGHIA (Pompe alter.)	COURROIE (Pompe alter.)
		GDY17291	CORREA (Dirección)	BELT (Steering)	CINGHIA (Sterzo)	COURROIE (Direction)
	AQ225A/B/C/D	NGKUR6	BUJÍAS	SPARK PLUG	CANDELE	BOUGIES
	AQ225E/F, 231A/B, BB231A	NGKYR5	BUJÍAS	SPARK PLUG	CANDELE	BOUGIES
AQ260A, B		REC35-06003	FILTRO ACEITE	OIL FILTER	FILTRO OLIO	FILTRE A HUILE
BB260A, B, C		REC982230	FILTRO COMBUSTIBLE	FUEL FILTER	FILTRO COMBUSTIBILE	FILTRE A ESSENCE
		REC3581078	FILTRO COMBUSTIBLE	FUEL FILTER	FILTRO COMBUSTIBILE	FILTRE A ESSENCE
		JOH09-1027B	IMPULSOR (Ancho 31 mm)	IMPELLER (Width 31 mm)	GIRANTE (Largh. 31 mm)	TURBINE (Largeur 31 mm)
		REC22120-0001	IMPULSOR (Ancho 50 mm)	IMPELLER (Width 50 mm)	GIRANTE (Largh. 50 mm)	TURBINE (Largeur 50 mm)
		REC876305	TERMOSTATO 62°	THERMOSTAT 62°	TERMOSTATO 62°	THERMOSTAT 62°
		REC978750	CORREA	BELT	CINGHIA	COURROIE
		NGKBR6FS	BUJÍAS	SPARK PLUG	CANDELE	BOUGIES
AQ271A, B, C, D		REC35-06003	FILTRO ACEITE	OIL FILTER	FILTRO OLIO	FILTRE A HUILE
BB261A		REC85686	FILTRO COMBUSTIBLE	FUEL FILTER	FILTRO COMBUSTIBILE	FILTRE A ESSENCE
		REC3581078	FILTRO COMBUSTIBLE	FUEL FILTER	FILTRO COMBUSTIBILE	FILTRE A ESSENCE
		JOH09-1027B	IMPULSOR (Ancho 31 mm)	IMPELLER (Width 31 mm)	GIRANTE (Largh. 31 mm)	TURBINE (Largeur 31 mm)
		REC22120-0001	IMPULSOR (Ancho 50 mm)	IMPELLER (Width 50 mm)	GIRANTE (Largh. 50 mm)	TURBINE (Largeur 50 mm)
		REC876305	TERMOSTATO 62°	THERMOSTAT 62°	TERMOSTATO 62°	THERMOSTAT 62°
		REC978750	CORREA (Bomba alternador)	BELT (Pump alternator)	CINGHIA (Pompa altern.)	COURROIE (Pompe altern.)
		REC967111	CORREA (Dirección)	BELT (Steering)	CINGHIA (Sterzo)	COURROIE (Direction)
		NGKBR6FS	BUJÍAS	SPARK PLUG	CANDELE	BOUGIES
430, 431, 432, 434		REC841750	FILTRO ACEITE	OIL FILTER	FILTRO OLIO	FILTRE A HUILE
		REC85686	FILTRO COMBUSTIBLE	FUEL FILTER	FILTRO COMBUSTIBILE	FILTRE A ESSENCE
		REC3581078	FILTRO COMBUSTIBLE	FUEL FILTER	FILTRO COMBUSTIBILE	FILTRE A ESSENCE
		JOH09-1027B	IMPULSOR (Ancho 31 mm)	IMPELLER (Width 31 mm)	GIRANTE (Largh. 31 mm)	TURBINE (Largeur 31 mm)
		REC22120-0001	IMPULSOR (Ancho 50 mm)	IMPELLER (Width 50 mm)	GIRANTE (Largh. 50 mm)	TURBINE (Largeur 50 mm)
		REC876305	TERMOSTATO 62°	THERMOSTAT 62°	TERMOSTATO 62°	THERMOSTAT 62°
		REC978750	CORREA (Bomba alternador)	BELT (Pump alternator)	CINGHIA (Pompa altern.)	COURROIE (Pompe altern.)
		REC967111	CORREA (Dirección)	BELT (Steering)	CINGHIA (Sterzo)	COURROIE (Direction)
		NGKBR6FS	BUJÍAS	SPARK PLUG	CANDELE	BOUGIES
AQ280A		REC35-06003	FILTRO ACEITE	OIL FILTER	FILTRO OLIO	FILTRE A HUILE
AQ290A		REC982230	FILTRO COMBUSTIBLE	FUEL FILTER	FILTRO COMBUSTIBILE	FILTRE A ESSENCE
		REC3581078	FILTRO COMBUSTIBLE	FUEL FILTER	FILTRO COMBUSTIBILE	FILTRE A ESSENCE
		JOH09-1027B	IMPULSOR (Ancho 31 mm)	IMPELLER (Width 31 mm)	GIRANTE (Largh. 31 mm)	TURBINE (Largeur 31 mm)
		REC22120-0001	IMPULSOR (Ancho 50 mm)	IMPELLER (Width 50 mm)	GIRANTE (Largh. 50 mm)	TURBINE (Largeur 50 mm)
		REC876305	TERMOSTATO 62°	THERMOSTAT 62°	TERMOSTATO 62°	THERMOSTAT 62°
		REC978750	CORREA	BELT	CINGHIA	COURROIE
	AQ280A	NGKUR6	BUJÍAS	SPARK PLUGS	CANDELE	BOUGIES
	AQ290A/B	NGKBR6FS	BUJÍAS	SPARK PLUGS	CANDELE	BOUGIES



		REF				
AQ311A, B		REC35-06003	FILTRO ACEITE	OIL FILTER	FILTRO OLIO	FILTRE A HUILE
		REC855686	FILTRO COMBUSTIBLE	FUEL FILTER	FILTRO COMBUSTIBILE	FILTRE A ESSENCE
		REC3581078	FILTRO COMBUSTIBLE	FUEL FILTER	FILTRO COMBUSTIBILE	FILTRE A ESSENCE
		JOH09-1027B	IMPULSOR (Ancho 31 mm)	IMPELLER (Width 31 mm)	GIRANTE (Largh. 31 mm)	TURBINE (Largeur 31 mm)
		REC22120-0001	IMPULSOR (Ancho 50 mm)	IMPELLER (Width 50 mm)	GIRANTE (Largh. 50 mm)	TURBINE (Largeur 50 mm)
		REC876305	TERMOSTATO 62°	THERMOSTAT 62°	TERMOSTATO 62°	THERMOSTAT 62°
		REC978750	CORREA	BELT	CINGHIA	COURROIE
		NGKBR6FS	BUJÍAS	SPARK PLUGS	CANDELE	BOUGIES
500A, B 501A, B		REC35-06003	FILTRO ACEITE	OIL FILTER	FILTRO OLIO	FILTRE A HUILE
		REC855686	FILTRO COMBUSTIBLE	FUEL FILTER	FILTRO COMBUSTIBILE	FILTRE A ESSENCE
		REC3581078	FILTRO COMBUSTIBLE	FUEL FILTER	FILTRO COMBUSTIBILE	FILTRE A ESSENCE
		JOH09-1027B	IMPULSOR (Ancho 31 mm)	IMPELLER (Width 31 mm)	GIRANTE (Largh. 31 mm)	TURBINE (Largeur 31 mm)
		REC876305	TERMOSTATO 62°	THERMOSTAT 62°	TERMOSTATO 62°	THERMOSTAT 62°
		REC978750	CORREA (Bomba alternador)	BELT (Alternator pump)	CINGHIA (Pompe alternateur)	COURROIE (Pompe alternateur)
		REC967111	CORREA (Dirección)	BELT (Steering)	CINGHIA (Sterzo)	COURROIE (Direction)
		NGKBR6FS	BUJÍAS	SPARK PLUGS	CANDELE	BOUGIES
570A 571A 572A		REC35-06003	FILTRO ACEITE	OIL FILTER	FILTRO OLIO	FILTRE A HUILE
		REC855686	FILTRO COMBUSTIBLE	FUEL FILTER	FILTRO COMBUSTIBILE	FILTRE A ESSENCE
		JOH09-1027B	IMPULSOR (Ancho 31 mm)	IMPELLER (Width 31 mm)	GIRANTE (Largh. 31 mm)	TURBINE (Largeur 31 mm)
		CEF500104	IMPULSOR (Ancho 50 mm)	IMPELLER (Width 50 mm)	GIRANTE (Largh. 50 mm)	TURBINE (Largeur 50 mm)
		REC876305	TERMOSTATO 62°	THERMOSTAT 62°	TERMOSTATO 62°	THERMOSTAT 62°
		REC978750	CORREA (Bomba alternador)	BELT (Alternator pump)	CINGHIA (Pompe alternateur)	COURROIE (Pompe alternateur)
		REC967111	CORREA (Dirección)	BELT (Steering)	CINGHIA (Sterzo)	COURROIE (Direction)
		NGKBR6FS	BUJÍAS	SPARK PLUGS	CANDELE	BOUGIES
740A, B		REC35-06003	FILTRO ACEITE	OIL FILTER	FILTRO OLIO	FILTRE A HUILE
		REC855686	FILTRO COMBUSTIBLE	FUEL FILTER	FILTRO COMBUSTIBILE	FILTRE A ESSENCE
		CEF500104	IMPULSOR	IMPELLER	GIRANTE	TURBINE
		REC876305	TERMOSTATO 62°	THERMOSTAT 62°	TERMOSTATO 62°	THERMOSTAT 62°
		RM967191	CORREA	BELT	CINGHIA	COURROIE
		NGKBR6FS	BUJÍAS	SPARK PLUGS	CANDELE	BOUGIES
7.4GL		RM3850559	FILTRO ACEITE	OIL FILTER	FILTRO OLIO	FILTRE A HUILE
		REC3862228	FILTRO COMBUSTIBLE	FUEL FILTER	FILTRO COMBUSTIBILE	FILTRE A ESSENCE
	MD	SHE09959K	IMPULSOR	IMPELLER	GIRANTE	TURBINE
	HU, NC, LK	JOH09-1027B	IMPULSOR	IMPELLER	GIRANTE	TURBINE
		REC3853983	TERMOSTATO	THERMOSTAT	TERMOSTATO	THERMOSTAT
		RM3850430	CORREA	BELT	CINGHIA	COURROIE
		CHARV15YC4	BUJÍAS	SPARK PLUGS	CANDELE	BOUGIES
		RM3850559	FILTRO ACEITE	OIL FILTER	FILTRO OLIO	FILTRE A HUILE
7.4GL, GSI DPX385		REC3862228	FILTRO COMBUSTIBLE	FUEL FILTER	FILTRO COMBUSTIBILE	FILTRE A ESSENCE
		JOH09-1027B	IMPULSOR	IMPELLER	GIRANTE	TURBINE
		REC3853983	TERMOSTATO	THERMOSTAT	TERMOSTATO	THERMOSTAT
	BY, WT, MD, HU, NC, LK	RM3854643	CORREA (Alternador)	BELT (Alternator)	CINGHIA (Alternatore)	COURROIE (Alternateur)
	MD, HU, NC, LK	RM3860087	CORREA (Dirección)	BELT (Steering)	CINGHIA (Sterzo)	COURROIE (Direction)
		NGKBR6FS	BUJÍAS	SPARK PLUGS	CANDELE	BOUGIES
		NGKUR6IX	BUJÍAS IRIIDIUM	SPARK PLUGS IRIIDIUM	CANDELE IRIIDIUM	BOUGIES IRIIDIUM
		RM3850559	FILTRO ACEITE	OIL FILTER	FILTRO OLIO	FILTRE A HUILE
8.2GL, GSI DPX415		REC3862228	FILTRO COMBUSTIBLE	FUEL FILTER	FILTRO COMBUSTIBILE	FILTRE A ESSENCE
	8.2GL	SHE09959K	IMPULSOR	IMPELLER	GIRANTE	TURBINE
	GSI, DPX HU-BY, WT	JOH09-1027B	IMPULSOR	IMPELLER	GIRANTE	TURBINE
		REC3853983	TERMOSTATO	THERMOSTAT	TERMOSTATO	THERMOSTAT
		RM3852607	CORREA	BELT	CINGHIA	COURROIE
	LK, BY, WT	RM978454	CORREA (Bomba)	BELT (Pump)	CINGHIA (Pompa)	COURROIE (Pompe)
	LK, BY, WT	RM3854643	CORREA (Alternador)	BELT (Alternator)	CINGHIA (Alternatore)	COURROIE (Alternateur)
	PNCA, PNVNM	RM3850430	CORREA	BELT	CINGHIA	COURROIE
	EF	RM3860087	CORREA	BELT	CINGHIA	COURROIE
		NGKBR6FS	BUJÍAS	SPARK PLUGS	CANDELE	BOUGIES
	NGKBR6FIX	BUJÍAS IRIIDIUM	SPARK PLUGS IRIIDIUM	CANDELE IRIIDIUM	BOUGIES IRIIDIUM	
3.0GLP-C, D, E, J		REC35-06003	FILTRO ACEITE	OIL FILTER	FILTRO OLIO	FILTRE A HUILE
		REC3847644	FILTRO COMBUSTIBLE	FUEL FILTER	FILTRO COMBUSTIBILE	FILTRE A ESSENCE
	C	JOH09-1027B	IMPULSOR	IMPELLER	GIRANTE	TURBINE
	D, E, J	JOH09-812B	IMPULSOR	IMPELLER	GIRANTE	TURBINE
		REC3853799	TERMOSTATO	THERMOSTAT	TERMOSTATO	THERMOSTAT
	C, D	RM3586325	CORREA (Alternador)	BELT (Alternator)	CINGHIA (Alternatore)	COURROIE (Alternateur)
	E	REC3860092	CORREA (Dirección)	BELT (Steering)	CINGHIA (Sterzo)	COURROIE (Direction)
	J	REC3888177	CORREA	BELT	CINGHIA	COURROIE
	NGKBPR6EFS	BUJÍAS	SPARK PLUGS	CANDELE	BOUGIES	
3.0GX1-J 3.0GXIC-J		REC35-06003	FILTRO ACEITE	OIL FILTER	FILTRO OLIO	FILTRE A HUILE
		REC3847644	FILTRO COMBUSTIBLE	FUEL FILTER	FILTRO COMBUSTIBILE	FILTRE A ESSENCE
		JOH09-812B	IMPULSOR	IMPELLER	GIRANTE	TURBINE
		REC21132392	CORREA	BELT	CINGHIA	COURROIE
		NGKBPR6EFS	BUJÍAS	SPARK PLUGS	CANDELE	BOUGIES
4.3GL-J, GL-JF 4.3GX1-J, GX1-JF 4.3OSI-J, OSI-JF	GL-J, GL-JF	REC8692305	FILTRO ACEITE	OIL FILTER	FILTRO OLIO	FILTRE A HUILE
	GL-J, GL-JF	REC3862228	FILTRO COMBUSTIBLE	FUEL FILTER	FILTRO COMBUSTIBILE	FILTRE A ESSENCE
	GXI, OSI	REC3847644	FILTRO COMBUSTIBLE	FUEL FILTER	FILTRO COMBUSTIBILE	FILTRE A ESSENCE
		JOH09-812B	IMPULSOR	IMPELLER	GIRANTE	TURBINE
		REC3587597	TERMOSTATO	THERMOSTAT	TERMOSTATO	THERMOSTAT
		REC3831426	TERMOSTATO (Agua Dulce)	THERMOSTAT (Fresh Water)	TERMOSTATO (Acqua dolce)	THERMOSTAT (Eau douce)
		REC21132390	CORREA	BELT	CINGHIA	COURROIE
		NGKBPR6EFS	BUJÍAS	SPARK PLUGS	CANDELE	BOUGIES
	NGKUR6IX	BUJÍAS IRIIDIUM	SPARK PLUGS IRIIDIUM	CANDELE IRIIDIUM	BOUGIES IRIIDIUM	


REF

4.3GXl-G, GXl-GF		REC35-06003	FILTRO ACEITE	OIL FILTER	FILTRO OLIO	FILTRE A HUILE
		REC3862228	FILTRO COMBUSTIBLE	FUEL FILTER	FILTRO COMBUSTIBILE	FILTRE A ESSENCE
4.3OSl-G, OSl-GF	GF	JOH09-812B	IMPULSOR	IMPELLER	GIRANTE	TURBINE
	G	REC3831426	TERMOSTATO	THERMOSTAT	TERMOSTATO	THERMOSTAT
		REC3587597	TERMOSTATO	THERMOSTAT	TERMOSTATO	THERMOSTAT
		RM3889124	CORREA	BELT	CINGHIA	COURROIE
		NGKBPR6EFS	BUJÍAS	SPARK PLUGS	CANDELE	BOUGIES
		NGKUR6IX	BUJÍAS IRIIDIUM	SPARK PLUGS IRIIDIUM	CANDELE IRIIDIUM	BOUGIES IRIIDIUM
5.0GL-J, GL-JF, 5.0GXl-J, GXl-JF	GL	REC8692305	FILTRO ACEITE	OIL FILTER	FILTRO OLIO	FILTRE A HUILE
		REC3862228	FILTRO COMBUSTIBLE	FUEL FILTER	FILTRO COMBUSTIBILE	FILTRE A ESSENCE
5.0OSl-J, OSl-JF	GXI, OSI	REC3847644	FILTRO COMBUSTIBLE	FUEL FILTER	FILTRO COMBUSTIBILE	FILTRE A ESSENCE
		JOH09-812B	IMPULSOR	IMPELLER	GIRANTE	TURBINE
		REC3587597	TERMOSTATO	THERMOSTAT	TERMOSTATO	THERMOSTAT
		REC3831426	TERMOSTATO (Agua Dulce)	THERMOSTAT (Fresh Water)	TERMOSTATO (Acqua dolce)	THERMOSTAT (Eau douce)
		REC21132390	CORREA	BELT	CINGHIA	COURROIE
		NGKBPR6EFS	BUJÍAS	SPARK PLUGS	CANDELE	BOUGIES
		NGKUR6IX	BUJÍAS IRIIDIUM	SPARK PLUGS IRIIDIUM	CANDELE IRIIDIUM	BOUGIES IRIIDIUM
5.0GXl-G, GXl-GF		REC35-06003	FILTRO ACEITE	OIL FILTER	FILTRO OLIO	FILTRE A HUILE
		REC3862228	FILTRO COMBUSTIBLE	FUEL FILTER	FILTRO COMBUSTIBILE	FILTRE A ESSENCE
5.0OSl-G, OSl-GF		JOH09-812B	IMPULSOR	IMPELLER	GIRANTE	TURBINE
		REC3831426	TERMOSTATO	THERMOSTAT	TERMOSTATO	THERMOSTAT
		RM3889124	CORREA	BELT	CINGHIA	COURROIE
		NGKBPR6EFS	BUJÍAS	SPARK PLUGS	CANDELE	BOUGIES
		NGKUR6IX	BUJÍAS IRIIDIUM	SPARK PLUGS IRIIDIUM	CANDELE IRIIDIUM	BOUGIES IRIIDIUM
5.7Gl-F, Gl-FF 5.7GXl-G, GXl-GF		REC35-06003	FILTRO ACEITE	OIL FILTER	FILTRO OLIO	FILTRE A HUILE
		REC3862228	FILTRO COMBUSTIBLE	FUEL FILTER	FILTRO COMBUSTIBILE	FILTRE A ESSENCE
5.7OSl-E, OSl-EF		JOH09-812B	IMPULSOR	IMPELLER	GIRANTE	TURBINE
		REC3587597	TERMOSTATO	THERMOSTAT	TERMOSTATO	THERMOSTAT
		REC3831426	TERMOSTATO (Agua Dulce)	THERMOSTAT (Fresh Water)	TERMOSTATO (Acqua dolce)	THERMOSTAT (Eau douce)
		RM3889124	CORREA	BELT	CINGHIA	COURROIE
		NGKBPR6EFS	BUJÍAS	SPARK PLUGS	CANDELE	BOUGIES
		NGKUR6IX	BUJÍAS IRIIDIUM	SPARK PLUGS IRIIDIUM	CANDELE IRIIDIUM	BOUGIES IRIIDIUM
5.7Gl300-J, Gl300-JF		REC8692305	FILTRO ACEITE	OIL FILTER	FILTRO OLIO	FILTRE A HUILE
		REC3847644	FILTRO COMBUSTIBLE	FUEL FILTER	FILTRO COMBUSTIBILE	FILTRE A ESSENCE
5.7OSl-J, OSl-JF		JOH09-812B	IMPULSOR	IMPELLER	GIRANTE	TURBINE
5.7GXl-J, GXl-JF		REC3587597	TERMOSTATO	THERMOSTAT	TERMOSTATO	THERMOSTAT
5.7OSXl-J, OSXl-JF		REC3831426	TERMOSTATO (Agua Dulce)	THERMOSTAT (Fresh Water)	TERMOSTATO (Acqua dolce)	THERMOSTAT (Eau douce)
		REC21132390	CORREA	BELT	CINGHIA	COURROIE
		NGKBPR6EFS	BUJÍAS	SPARK PLUGS	CANDELE	BOUGIES
		NGKUR6IX	BUJÍAS IRIIDIUM	SPARK PLUGS IRIIDIUM	CANDELE IRIIDIUM	BOUGIES IRIIDIUM
8.1Gl-J, Gl-JF 8.1GXl-J, GXl-JF		REC8692305	FILTRO ACEITE	OIL FILTER	FILTRO OLIO	FILTRE A HUILE
		REC3847644	FILTRO COMBUSTIBLE	FUEL FILTER	FILTRO COMBUSTIBILE	FILTRE A ESSENCE
8.1OSl-J, OSl-JF		JOH09-812B	IMPULSOR	IMPELLER	GIRANTE	TURBINE
		REC3853983	TERMOSTATO	THERMOSTAT	TERMOSTATO	THERMOSTAT
		REC3831426	TERMOSTATO (Agua Dulce)	THERMOSTAT (Fresh Water)	TERMOSTATO (Acqua dolce)	THERMOSTAT (Eau douce)
		RM21132385	CORREA	BELT	CINGHIA	COURROIE
		NGKBPR6EFS	BUJÍAS	SPARK PLUGS	CANDELE	BOUGIES
		NGKUR6IX	BUJÍAS IRIIDIUM	SPARK PLUGS IRIIDIUM	CANDELE IRIIDIUM	BOUGIES IRIIDIUM
8.1Gl-H, Gl-HF 8.1GXl-G, GXl-GF		REC35-06003	FILTRO ACEITE	OIL FILTER	FILTRO OLIO	FILTRE A HUILE
		REC3847644	FILTRO COMBUSTIBLE	FUEL FILTER	FILTRO COMBUSTIBILE	FILTRE A ESSENCE
8.1OSl-D, OSl-DF		JOH09-812B	IMPULSOR	IMPELLER	GIRANTE	TURBINE
		REC3853983	TERMOSTATO	THERMOSTAT	TERMOSTATO	THERMOSTAT
		REC3831426	TERMOSTATO (Agua Dulce)	THERMOSTAT (Fresh Water)	TERMOSTATO (Acqua dolce)	THERMOSTAT (Eau douce)
		REC21132390	CORREA	BELT	CINGHIA	COURROIE
		NGKBPR6EFS	BUJÍAS	SPARK PLUGS	CANDELE	BOUGIES
		NGKUR6IX	BUJÍAS IRIIDIUM	SPARK PLUGS IRIIDIUM	CANDELE IRIIDIUM	BOUGIES IRIIDIUM
V6-200/240/280, V8-300/350 (Gen 5)		REC8692305	FILTRO ACEITE	OIL FILTER	FILTRO OLIO	FILTRE A HUILE
		REC3847644	FILTRO COMBUSTIBLE	FUEL FILTER	FILTRO COMBUSTIBILE	FILTRE A ESSENCE
V8-380/430 (6.2L-Gen.V)		REC21403633	ANODO COLECTOR	MANIFOLD ANODE	ANODO COLLETTORE	ANODE COLECTEUR
		JOH09-1027B	IMPULSOR	IMPELLER	GIRANTE	TURBINE
V8-350/380/430 (6.0L), V8-225/270/300/ 320 (Gen1+)		REC8692305	FILTRO ACEITE	OIL FILTER	FILTRO OLIO	FILTRE A HUILE
		REC3847644	FILTRO COMBUSTIBLE	FUEL FILTER	FILTRO COMBUSTIBILE	FILTRE A ESSENCE
		TEN02029T	ANODO INTERCAMBIADOR	EXCHANGER ANODE	ANODO SCAMBIATORE	ANODE ÉCHANGEUR
		JOH09-1027B	IMPULSOR	IMPELLER	GIRANTE	TURBINE
		NGKIZTR5B11	BUJÍAS IRIIDIUM	SPARK PLUGS IRIIDIUM	CANDELE IRIIDIUM	BOUGIES IRIIDIUM
V6-200/225 (Gen 1+)		REC8692305	FILTRO ACEITE	OIL FILTER	FILTRO OLIO	FILTRE A HUILE
		REC3847644	FILTRO COMBUSTIBLE	FUEL FILTER	FILTRO COMBUSTIBILE	FILTRE A ESSENCE
		TEN02029T	ANODO INTERCAMBIADOR	EXCHANGER ANODE	ANODO SCAMBIATORE	ANODE ÉCHANGEUR
		JOH09-812B	IMPULSOR	IMPELLER	GIRANTE	TURBINE
		NGKIZTR5B11	BUJÍAS IRIIDIUM	SPARK PLUGS IRIIDIUM	CANDELE IRIIDIUM	BOUGIES IRIIDIUM



		REF				
MD1A, B MD2A, B MD5A, B, C MD11C, D		REC834337	FILTRO ACEITE	OIL FILTRE	FILTRO OLIO	FILTRE A HUILE
	MD1/2, 5A/B, 11C	REC876554	FILTRO COMBUSTIBLE	FUEL FILTER ELEMENT	FILTRO COMBUSTIBILE	FILTRE A CARBURANT
	MD5, MD11	REC829913	FILTRO COMBUSTIBLE BLINDADO	FUEL FILTER	FILTRO COMBUSTIBILE	FILTRE A CARBURANT
		JOH09-806B	IMPULSOR (6 tornillos en tapa)	IMPELLER (6 bolt in cap)	GIRANTE (6 viti en cop- perchio)	TURBINE (6 vis en couvrerle)
		JOH09-808B	IMPULSOR (4 tornillos en tapa)	IMPELLER (4 bolt in cap)	GIRANTE (4 viti en cop- perchio)	TURBINE (4 vis en couvrerle)
	MD1B	REC875580	TERMOSTATO 75°	THERMOSTAT 75°	TERMOSTATO 75°	THERMOSTAT 75°
	MD2/11	REC876080	TERMOSTATO 60°	THERMOSTAT 60°	TERMOSTATO 60°	THERMOSTAT 60°
	MD11	REC877349	TERMOSTATO AGUA DULCE (circuito cerrado 74°)	THERMOSTAT FRESH WATER (74°)	TERMOSTATO ACQUA DOLCE (circuito chiuso 74°)	THERMOSTAT EAU DOUCE (circuit fermé 74°)
	MD5A/B/C	REC875783	TERMOSTATO 60°	THERMOSTAT (60°)	TERMOSTATO 60°	THERMOSTAT 60°
	MD1/2	REC966990	CORREA DINAMO	BELT DYNAMO	CINGHIA DINAMO	COURROIE DYNAMO
	MD1/2	REC966906	CORREA ALTERNADOR (900 mm)	BELT ALTERNATOR (900 mm)	CINGHIA ALTERNATORE (900 mm)	COURROIE ALTERNATEUR (900mm)
	MD1/2	REC3852106	CORREA ALTERNADOR (1.025 mm)	BELT ALTERNATOR (1.025 mm)	CINGHIA ALTERNATORE (1.025 mm)	COURROIE ALTERNATEUR (1.025 mm)
	MD5A/B/C	REC966990	CORREA	BELT	CINGHIA	COURROIE
	MD11C/D	REC966906	CORREA (900 mm)	BELT (900 mm)	CINGHIA (900 mm)	COURROIE (900mm)
	MD11C/D	REC966931	CORREA (1.400 mm)	BELT (1.400 mm)	CINGHIA (1.400 mm)	COURROIE (1.400 mm)
MD11C/D	REC966942	CORREA (1.550 mm con circuito cerrado)	BELT (1.550 mm fresh water)	CINGHIA (1.550 mm con circuito chiuso)	COURROIE (1.550 mm circuit fermé)	
MD6A, B		REC834337	FILTRO ACEITE	OIL FILTRE	FILTRO OLIO	FILTRE A HUILE
		REC21492771	FILTRO COMBUSTIBLE	FUEL FILTER	FILTRO COMBUSTIBILE	FILTRE A CARBURANT
		JOH09-806B	IMPULSOR (6 tornillos en tapa)	IMPELLER (6 bolt in cap)	GIRANTE (6 viti en copperchio)	TURBINE (6 vis en couvrerle)
		JOH09-808B	IMPULSOR (4 tornillos en tapa)	IMPELLER (4 bolt in cap)	GIRANTE (4 viti en copperchio)	TURBINE (4 vis en couvrerle)
		REC875796	TERMOSTATO 60°	THERMOSTAT 60°	TERMOSTATO 60°	THERMOSTAT 60°
	MD6A/B (1234+)	REC3858462	CORREA DINAMO	BELT DYNAMO	CINGHIA DINAMO	COURROIE DYNAMO
	REC966933	CORREA ALTERNADOR	BELT ALTERNATOR	CINGHIA ALTERNATORE	COURROIE ALTERNATEUR	
MD7A, B		REC834337	FILTRO ACEITE	OIL FILTRE	FILTRO OLIO	FILTRE A HUILE
		REC21492771	FILTRO COMBUSTIBLE	FUEL FILTER	FILTRO COMBUSTIBILE	FILTRE A CARBURANT
		JOH09-808B	IMPULSOR	IMPELLER	GIRANTE	TURBINE
	MD7A	REC875796	TERMOSTATO 60°	THERMOSTAT 60°	TERMOSTATO 60°	THERMOSTAT 60°
	MD7B	REC966933	CORREA	BELT	CINGHIA	COURROIE
	REC966707	CORREA	BELT	CINGHIA	COURROIE	
MD3B MD17C, D		REC834337	FILTRO ACEITE	OIL FILTRE	FILTRO OLIO	FILTRE A HUILE
		REC876554	FILTRO COMBUSTIBLE	FUEL FILTER	FILTRO COMBUSTIBILE	FILTRE A CARBURANT
	MD17	REC829913	FILTRO COMBUSTIBLE	FUEL FILTER	FILTRO COMBUSTIBILE	FILTRE A CARBURANT
		JOH09-808B	IMPULSOR	IMPELLER	GIRANTE	TURBINE
		REC876080	TERMOSTATO 60°	THERMOSTAT 60°	TERMOSTATO 60°	THERMOSTAT 60°
		REC966383	TERMOSTATO (Aqua dulce circuito cerrado 74°)	THERMOSTAT (Fresh water 74°)	TERMOSTATO (acqua dolce 74° circuito chiuso)	THERMOSTAT EAU DOUCE (circuit fermé 74°)
	MD17C/D	REC966383	CORREA	BELT	CINGHIA	COURROIE
MD17C/D	GDY15545	CORREA (1.375mm Circuito cerrado)	BELT (1.375 mm Fresh water)	CINGHIA (1.375mm circuito chiuso)	COURROIE (1.5375 mm circuit fermé)	
MD21A, B AQD21A, B		REC3581621	FILTRO ACEITE	OIL FILTER	FILTRO OLIO	FILTRE A HUILE
		REC3581078	FILTRO COMBUSTIBLE	FUEL FILTER	FILTRO COMBUSTIBILE	FILTRE A CARBURANT
		JOH09-801B	IMPULSOR	IMPELLER	GIRANTE	TURBINE
		REC875785	TERMOSTATO	THERMOSTAT	TERMOSTATO	THERMOSTAT
		REC829207	CORREA	BELT	CINGHIA	COURROIE
MD22A, B TMD22A, B TAMD22A	A	REC861476	FILTRO ACEITE	OIL FILTER	FILTRO OLIO	FILTRE A HUILE
	B, C	REC3517857	FILTRO ACEITE	OIL FILTER	FILTRO OLIO	FILTRE A HUILE
		REC3840335	FILTRO COMBUSTIBLE	FUEL FILTER	FILTRO COMBUSTIBILE	FILTRE A CARBURANT
		JOH09-1027B	IMPULSOR	IMPELLER	GIRANTE	TURBINE
		RM6210419	TERMOSTATO	THERMOSTAT	TERMOSTATO	THERMOSTAT
		RM966912	CORREA	BELT	CINGHIA	COURROIE
MD30A, B, D AQ30A, B, D TAMD30A, B, D TMD30A, B, D		REC3517857	FILTRO ACEITE	OIL FILTER	FILTRO OLIO	FILTRE A HUILE
		REC21492771	FILTRO COMBUSTIBLE	FUEL FILTER	FILTRO COMBUSTIBILE	FILTRE A CARBURANT
		REC876185	FILTRO AIRE	AIR FILTER	FILTRO ARIA	FILTRE A AIR
		REC876069	FILTRO CÁRTER	CÁRTER FILTER	FILTRO CÁRTER	FILTRE RENIFLARD
		REC838929	ÁNODO MOTOR	ENGINE ANODE	ANODO MOTORE	ANODE MOTEUR
		JOH09-1028B	IMPULSOR	IMPELLER	GIRANTE	TURBINE
		REC3831425	TERMOSTATO	THERMOSTAT	TERMOSTATO	THERMOSTAT
		REC966978	CORREA (1.100 mm)	BELT (1.100 mm)	CINGHIA (1.100 mm)	COURROIE (1.100 mm)
		REC3517857	FILTRO ACEITE	OIL FILTER	FILTRO OLIO	FILTRE A HUILE
		REC21492771	FILTRO COMBUSTIBLE	FUEL FILTER	FILTRO COMBUSTIBILE	FILTRE A CARBURANT
AQAD31, A AD31A, B, D, XD, P, L-A MD31, A TMD31A, B, D, L-A TAMD31A, B, D, P, L, M, S-A KAD32A		REC858488	FILTRO AIRE (Metal)	AIR FILTER (Metal)	FILTRO ARIA (Metal)	FILTRE A AIR (Métal)
		REC21646645	FILTRO AIRE (Plast.)	AIR FILTER (Plast.)	FILTRO ARIA (Plast.)	FILTRE A AIR (Plast.)
		REC876069	FILTRO CÁRTER	CÁRTER FILTER	FILTRO CÁRTER	FILTRE RENIFLARD
		REC838929	ÁNODO MOTOR	ENGINE ANODE	ANODO MOTORE	ANODE MOTEUR
		JOH09-1028B	IMPULSOR	IMPELLER	GIRANTE	TURBINE
		REC3831426	TERMOSTATO 70°	THERMOSTAT 70°	TERMOSTATO 70°	THERMOSTAT 70°
		REC3831424	TERMOSTATO 81°	THERMOSTAT 81°	TERMOSTATO 81°	THERMOSTAT 81°
		RM3581460	CORREA COMPRESOR	COMPRESOR BELT	CINGHIA COMPRESSORE	COURROIE COMPRESSEUR
		REC861564	CORREA BOMBA	BELT PUMP	CINGHIA PUMPA	COURROIE POMPE
		REC977542	CORREA ALTERNADOR	BELT ALTERNATOR	CINGHIA ALTERNATORE	COURROIE ALTERNATEUR
	REC966978	CORREA (1.100 mm)	BELT (1.100 mm)	CINGHIA (1.100 mm)	COURROIE (1.100 mm)	



		REF					
MD40A TMD40A, B, C TAMD40A B AQD40A AQAD40A, B		REC471034	FILTRO ACEITE	OIL FILTER	FILTRO OLIO	FILTRE A HUILE	
		REC3840335	FILTRO COMBUSTIBLE	FUEL FILTER	FILTRO COMBUSTIBILE	FILTRE A CARBURANT	
		REC876185	FILTRO AIRE	AIR FILTER	FILTRO ARIA	FILTRE A AIR	
		REC876069	FILTRO CÁRTER	CÁRTER FILTER	FILTRO CÁRTER	FILTRE RENIFLARD	
		REC838929	ÁNODO MOTOR	ENGINE ANODE	ANODO MOTORE	ANODE MOTEUR	
		JOH09-1028B	IMPULSOR	IMPELLER	GIRANTE	TURBINE	
		JOH09-1029B	IMPULSOR	IMPELLER	GIRANTE	TURBINE	
	TAMD40, AD40 antiguo old vecchio ancien moderno new moderno moderne		REC3831426	TERMOSTATO 70°	THERMOSTAT 70°	TERMOSTATO 70°	THERMOSTAT 70°
		REC3831424	TERMOSTATO 81°	THERMOSTAT 81°	TERMOSTATO 81°	THERMOSTAT 81°	
		REC966978	CORREA (1.100 mm)	BELT (1.100 mm)	CINGHIA (1.100 mm)	COURROIE (1.100 mm)	
TMD41A, B, D, L-A TAMD41A, B, D D41A, B, D, L-A AD41A, B, D AQD41A AQAD41A		REC471034	FILTRO ACEITE	OIL FILTER	FILTRO OLIO	FILTRE A HUILE	
		REC3840335	FILTRO COMBUSTIBLE	FUEL FILTER	FILTRO COMBUSTIBILE	FILTRE A CARBURANT	
	antiguo old vecchio ancien moderno new moderno moderne		REC858488	FILTRO AIRE (Ø200 mm)	AIR FILTER (Ø 200mm)	FILTRO ARIA (Ø 200mm)	FILTRE A AIR (Ø 200 mm)
		REC21646645	FILTRO AIRE (Ø165mm)	AIR FILTER (Ø 165mm)	FILTRO ARIA (Ø 165mm)	FILTRE A AIR (Ø 165 mm)	
		REC876069	FILTRO CÁRTER	CÁRTER FILTER	FILTRO CÁRTER	FILTRE RENIFLARD	
		REC838929	ÁNODO MOTOR	ENGINE ANODE	ANODO MOTORE	ANODE MOTEUR	
		JOH09-1028B	IMPULSOR	IMPELLER	GIRANTE	TURBINE	
	antiguo old vecchio ancien moderno new moderno moderne		REC3831426	TERMOSTATO 70°	THERMOSTAT 70°	TERMOSTATO 70°	THERMOSTAT 70°
		REC3831424	TERMOSTATO 81°	THERMOSTAT 81°	TERMOSTATO 81°	THERMOSTAT 81°	
		REC966978	CORREA (1.100 mm)	BELT (1.100 mm)	CINGHIA (1.100 mm)	COURROIE (1.100 mm)	
TAMD41P, L, M, H-A, H-B AD41P, L-A KAD42A, B, P-A KAMD42A, B, P-A KAD43P-A KAMD43P-A	41	REC471034	FILTRO ACEITE	OIL FILTER	FILTRO OLIO	FILTRE A HUILE	
	42, 43	REC127695-35150	FILTRO ACEITE	OIL FILTER	FILTRO OLIO	FILTRE A HUILE	
		REC3840335	FILTRO COMBUSTIBLE	FUEL FILTER	FILTRO COMBUSTIBILE	FILTRE A CARBURANT	
	41 antiguo old vecchio ancien		REC858488	FILTRO AIRE (Ø 200 mm)	AIR FILTER (Ø 200 mm)	FILTRO ARIA (Ø 200 mm)	FILTRE A AIR (Ø 200 mm)
	41 moderno new moderno moderne		REC21646645	FILTRO AIRE (Ø 165 mm)	AIR FILTER (Ø 165 mm)	FILTRO ARIA (Ø 165 mm)	FILTRE A AIR (Ø 165 mm)
		REC876185	FILTRO AIRE	AIR FILTER	FILTRO ARIA	FILTRE A AIR	
		REC876069	FILTRO CÁRTER	CÁRTER FILTER	FILTRO CÁRTER	FILTRE RENIFLARD	
		REC838929	ÁNODO MOTOR	ENGINE ANODE	ANODO MOTORE	ANODE MOTEUR	
		JOH09-1028B	IMPULSOR	IMPELLER	GIRANTE	TURBINE	
	moderno new moderno moderne		REC3831424	TERMOSTATO 81°	THERMOSTAT 81°	TERMOSTATO 81°	THERMOSTAT 81°
KAD42A/B, KAM- D42A/B/P-A KAD43P-A, KAMD43P-A KAD42A/B, KAMD42A/B KAD42, KAMD42, KAD43, KAMD43		REC860388	CORREA COMP.	BELT COMP.	CINGHIA COMP.	COURROIE COMP.	
		REC860388	CORREA COMP.	BELT COMP.	CINGHIA COMP.	COURROIE COMP.	
		REC976483	CORREA BOMBA	BELT PUMP	CINGHIA PUMP	COURROIE POMPE	
		REC977542	CORREA ALTERNADOR	BELT ALTERNATOR	CINGHIA ALTERNATORE	COURROIE ALTERNATEUR	
	KAD44P-A, P, B, P-C KAMD44P-A, P-B, P-C KAD300A KAMD300A		REC127695-35150	FILTRO ACEITE	OIL FILTER	FILTRO OLIO	FILTRE A HUILE
			REC3840335	FILTRO COMBUSTIBLE	FUEL FILTER	FILTRO COMBUSTIBILE	FILTRE A CARBURANT
			REC876185	FILTRO AIRE	AIR FILTER	FILTRO ARIA	FILTRE A AIR
			REC876069	FILTRO CÁRTER	CÁRTER FILTER	FILTRO CÁRTER	FILTRE RENIFLARD
			JOH09-1028B	IMPULSOR	IMPELLER	GIRANTE	TURBINE
		moderno new moderno moderne		REC3831424	TERMOSTATO 81°	THERMOSTAT 81°	TERMOSTATO 81°
		REC860388	CORREA COMP.	BELT COMP.	CINGHIA COMP.	COURROIE COMP.	
		REC860388	CORREA COMP.	BELT COMP.	CINGHIA COMP.	COURROIE COMP.	
		REC861564	CORREA BOMBA	BELT PUMP	CINGHIA PUMP	COURROIE POMPE	
		REC977542	CORREA ALTERNADOR	BELT ALTERNATOR	CINGHIA ALTERNATORE	COURROIE ALTERNATEUR	
TAMD60A, B, C		REC127695-35150	FILTRO ACEITE	OIL FILTER	FILTRO OLIO	FILTRE A HUILE	
		REC21492771	FILTRO COMBUSTIBLE	FUEL FILTER	FILTRO COMBUSTIBILE	FILTRE A CARBURANT	
		REC842280	FILTRO AIRE	AIR FILTER	FILTRO ARIA	FILTRE A AIR	
		REC876069	FILTRO CÁRTER	CÁRTER FILTER	FILTRO CÁRTER	FILTRE RENIFLARD	
		JOH09-1028B	IMPULSOR	IMPELLER	GIRANTE	TURBINE	
		REC3831426	TERMOSTATO 70°	THERMOSTAT 70°	TERMOSTATO 70°	THERMOSTAT 70°	
		REC3831425	TERMOSTATO 76°	THERMOSTAT 76°	TERMOSTATO 76°	THERMOSTAT 76°	
		REC966906	CORREA ALTERNADOR	BELT ALTERNATOR	CINGHIA ALTERNATORE	COURROIE ALTERNATEUR	
		RM966391	CORREA BOMBA	BELT PUMP	CINGHIA POMPA	COURROIE POMPE	
	TAMD61A TAMD62A		REC847741	FILTRO ACEITE	OIL FILTER	FILTRO OLIO	FILTRE A HUILE
		REC3827069	FILTRO ACEITE BY-PASS	OIL FILTER BY-PASS	FILTRO OLIO BY-PASS	FILTRE A HUILE BY-PASS	
		REC21492771	FILTRO COMBUSTIBLE	FUEL FILTER	FILTRO COMBUSTIBILE	FILTRE A CARBURANT	
		REC876185	FILTRO AIRE	AIR FILTER	FILTRO ARIA	FILTRE A AIR	
		REC876069	FILTRO CÁRTER	CÁRTER FILTER	FILTRO CÁRTER	FILTRE RENIFLARD	
		JOH09-819B	IMPULSOR	IMPELLER	GIRANTE	TURBINE	
		REC3839110	TERMOSTATO 75°	THERMOSTAT 75°	TERMOSTATO 75°	THERMOSTAT 75°	
TAMD61A/B, TAMD62A			RM967193	CORREA ALTERNADOR	BELT ALTERNATOR	CINGHIA ALTERNATORE	COURROIE ALTERNATEUR
TAMD63P-A-L			REC847741	FILTRO ACEITE	OIL FILTER	FILTRO OLIO	FILTRE A HUILE
			REC3827069	FILTRO ACEITE BY-PASS	OIL FILTER BY-PASS	FILTRO OLIO BY-PASS	FILTRE A HUILE BY-PASS
		REC21492771	FILTRO COMBUSTIBLE	FUEL FILTER	FILTRO COMBUSTIBILE	FILTRE A CARBURANT	
		REC3825038	FILTRO AIRE	AIR FILTER	FILTRO ARIA	FILTRE A AIR	
		REC876069	FILTRO CÁRTER	CÁRTER FILTER	FILTRO CÁRTER	FILTRE RENIFLARD	
		JOH09-821B	IMPULSOR	IMPELLER	GIRANTE	TURBINE	
		REC3839110	TERMOSTATO 75°	THERMOSTAT 75°	TERMOSTATO 75°	THERMOSTAT 75°	
		REC866653	CORREA	BELT	CINGHIA	COURROIE	



	REF				
MD70B TMD70B	REC127695-35150	FILTRO ACEITE	OIL FILTER	FILTRO OLIO	FILTRE A HUILE
	REC21492771	FILTRO COMBUSTIBLE	FUEL FILTER	FILTRO COMBUSTIBILE	FILTRE A CARBURANT
	REC842280	FILTRO AIRE	AIR FILTER	FILTRO ARIA	FILTRE A AIR
	REC876069	FILTRO CÁRTER	CÁRTER FILTER	FILTRO CÁRTER	FILTRE RENIFLARD
	JOH09-1028B	IMPULSOR	IMPELLER	GIRANTE	TURBINE
	REC875785	TERMOSTATO 70°	THERMOSTAT 70°	TERMOSTATO 70°	THERMOSTAT 70°
	REC3831425	TERMOSTATO 76°	THERMOSTAT 76°	TERMOSTATO 76°	THERMOSTAT 76°
MD70C TMD70C	REC127695-35150	FILTRO ACEITE	OIL FILTER	FILTRO OLIO	FILTRE A HUILE
	REC21492771	FILTRO COMBUSTIBLE	FUEL FILTER	FILTRO COMBUSTIBILE	FILTRE A CARBURANT
	REC842280	FILTRO AIRE	AIR FILTER	FILTRO ARIA	FILTRE A AIR
	REC876069	FILTRO CÁRTER	CÁRTER FILTER	FILTRO CÁRTER	FILTRE RENIFLARD
	JOH09-1028B	IMPULSOR	IMPELLER	GIRANTE	TURBINE
	REC875785	TERMOSTATO 70°	THERMOSTAT 70°	TERMOSTATO 70°	THERMOSTAT 70°
	REC3831425	TERMOSTATO 76°	THERMOSTAT 76°	TERMOSTATO 76°	THERMOSTAT 76°
TAMD70B, C	REC471034	FILTRO ACEITE	OIL FILTER	FILTRO OLIO	FILTRE A HUILE
	REC21492771	FILTRO COMBUSTIBLE	FUEL FILTER	FILTRO COMBUSTIBILE	FILTRE A CARBURANT
	REC842280	FILTRO AIRE	AIR FILTER	FILTRO ARIA	FILTRE A AIR
	REC876069	FILTRO CÁRTER	CÁRTER FILTER	FILTRO CÁRTER	FILTRE RENIFLARD
	JOH09-1028B	IMPULSOR	IMPELLER	GIRANTE	TURBINE
	REC875785	TERMOSTATO 70°	THERMOSTAT 70°	TERMOSTATO 70°	THERMOSTAT 70°
	REC3831425	TERMOSTATO 76°	THERMOSTAT 76°	TERMOSTATO 76°	THERMOSTAT 76°
TAMD70D, E AQAD70B	REC471034	FILTRO ACEITE	OIL FILTER	FILTRO OLIO	FILTRE A HUILE
	REC21492771	FILTRO COMBUSTIBLE	FUEL FILTER	FILTRO COMBUSTIBILE	FILTRE A CARBURANT
	REC842280	FILTRO AIRE	AIR FILTER	FILTRO ARIA	FILTRE A AIR
	REC876069	FILTRO CÁRTER	CÁRTER FILTER	FILTRO CÁRTER	FILTRE RENIFLARD
	JOH09-1028B	IMPULSOR	IMPELLER	GIRANTE	TURBINE
	REC875785	TERMOSTATO 70°	THERMOSTAT 70°	TERMOSTATO 70°	THERMOSTAT 70°
	REC3831425	TERMOSTATO 76°	THERMOSTAT 76°	TERMOSTATO 76°	THERMOSTAT 76°
AQD70C, D	REC127695-35150	FILTRO ACEITE	OIL FILTER	FILTRO OLIO	FILTRE A HUILE
	REC21492771	FILTRO COMBUSTIBLE	FUEL FILTER	FILTRO COMBUSTIBILE	FILTRE A CARBURANT
	REC842280	FILTRO AIRE	AIR FILTER	FILTRO ARIA	FILTRE A AIR
	REC876069	FILTRO CÁRTER	CÁRTER FILTER	FILTRO CÁRTER	FILTRE RENIFLARD
	JOH09-1028B	IMPULSOR	IMPELLER	GIRANTE	TURBINE
	REC875785	TERMOSTATO 70°	THERMOSTAT 70°	TERMOSTATO 70°	THERMOSTAT 70°
	REC3831425	TERMOSTATO 76°	THERMOSTAT 76°	TERMOSTATO 76°	THERMOSTAT 76°
TAMD71A, B TAMD72A, P-A	REC847741	FILTRO ACEITE	OIL FILTER	FILTRO OLIO	FILTRE A HUILE
	REC3827069	FILTRO ACEITE BY-PASS	OIL FILTER BY-PASS	FILTRO OLIO BY-PASS	FILTRE A HUILE BY-PASS
	REC21492771	FILTRO COMBUSTIBLE	FUEL FILTER	FILTRO COMBUSTIBILE	FILTRE A CARBURANT
	REC876185	FILTRO AIRE	AIR FILTER	FILTRO ARIA	FILTRE A AIR
	REC876069	FILTRO CÁRTER	CÁRTER FILTER	FILTRO CÁRTER	FILTRE RENIFLARD
	JOH09-819B	IMPULSOR	IMPELLER	GIRANTE	TURBINE
	REC3839110	TERMOSTATO	THERMOSTAT	TERMOSTATO	THERMOSTAT
TAMD73A, P-A, W, TAMD74P-	REC847741	FILTRO ACEITE	OIL FILTER	FILTRO OLIO	FILTRE A HUILE
	REC3827069	FILTRO ACEITE BY-PASS	OIL FILTER BY-PASS	FILTRO OLIO BY-PASS	FILTRE A HUILE BY-PASS
	REC21492771	FILTRO COMBUSTIBLE	FUEL FILTER	FILTRO COMBUSTIBILE	FILTRE A CARBURANT
	RM3838952	FILTRO AIRE	AIR FILTER	FILTRO ARIA	FILTRE A AIR
	REC876069	FILTRO CÁRTER	CÁRTER FILTER	FILTRO CÁRTER	FILTRE RENIFLARD
	JOH09-819B	IMPULSOR	IMPELLER	GIRANTE	TURBINE
	REC875785	TERMOSTATO 70°	THERMOSTAT 70°	TERMOSTATO 70°	THERMOSTAT 70°
MD100A, B TMD100A	REC3831425	TERMOSTATO 76°	THERMOSTAT 76°	TERMOSTATO 76°	THERMOSTAT 76°
	REC57-36356	CORREA ALTERNADOR	BELT ALTERNATOR	CINGHIA ALTERNATORE	COURROIE ALTERNATEUR
	GDY15335	CORREA BOMBA	BELT PUMP	CINGHIA POMPA	COURROIE POMPE
	REC127695-35150	FILTRO ACEITE	OIL FILTER	FILTRO OLIO	FILTRE A HUILE
	REC21492771	FILTRO COMBUSTIBLE	FUEL FILTER	FILTRO COMBUSTIBILE	FILTRE A CARBURANT
	REC842280	FILTRO AIRE	AIR FILTER	FILTRO ARIA	FILTRE A AIR
	REC876069	FILTRO CÁRTER	CÁRTER FILTER	FILTRO CÁRTER	FILTRE RENIFLARD
TMD100C TMD102A	JOH09-819B	IMPULSOR	IMPELLER	GIRANTE	TURBINE
	REC875785	TERMOSTATO 70°	THERMOSTAT 70°	TERMOSTATO 70°	THERMOSTAT 70°
	REC3831425	TERMOSTATO 76°	THERMOSTAT 76°	TERMOSTATO 76°	THERMOSTAT 76°
	REC21707134	FILTRO ACEITE	OIL FILTER	FILTRO OLIO	FILTRE A HUILE
	REC21492771	FILTRO COMBUSTIBLE	FUEL FILTER	FILTRO COMBUSTIBILE	FILTRE A CARBURANT
	REC842280	FILTRO AIRE	AIR FILTER	FILTRO ARIA	FILTRE A AIR
	REC876069	FILTRO CÁRTER	CÁRTER FILTER	FILTRO CÁRTER	FILTRE RENIFLARD
	GDY15335	CORREA BOMBA	BELT PUMP	CINGHIA POMPA	COURROIE POMPE



	REF					
TAMD102A-D TAMD103A	REC21707134	FILTRO ACEITE	OIL FILTER	FILTRO OLIO	FILTRE A HUILE	
	REC21492771	FILTRO COMBUSTIBLE	FUEL FILTER	FILTRO COMBUSTIBILE	FILTRE A CARBURANT	
	REC876069	FILTRO CÁRTER	CÁRTER FILTER	FILTRO CÁRTER	FILTRE RENIFLARD	
	JOH09-819B	IMPULSOR	IMPELLER	GIRANTE	TURBINE	
	REC875785	TERMOSTATO 70°	THERMOSTAT 70°	TERMOSTATO 70°	THERMOSTAT 70°	
	REC3831425	TERMOSTATO 76°	THERMOSTAT 76°	TERMOSTATO 76°	THERMOSTAT 76°	
	GDY15386	CORREA ALTERNADOR	BELT ALTERNATOR	CINGHIA ALTERNATORE	COURROIE ALTERNATEUR	
MD120A TMD120A TAMD120A	REC127695-35150	FILTRO ACEITE	OIL FILTER	FILTRO OLIO	FILTRE A HUILE	
	REC21492771	FILTRO COMBUSTIBLE	FUEL FILTER	FILTRO COMBUSTIBILE	FILTRE A CARBURANT	
	REC842280	FILTRO AIRE	AIR FILTER	FILTRO ARIA	FILTRE A AIR	
	REC876069	FILTRO CÁRTER	CÁRTER FILTER	FILTRO CÁRTER	FILTRE RENIFLARD	
	JOH09-819B	IMPULSOR	IMPELLER	GIRANTE	TURBINE	
	REC875785	TERMOSTATO 70°	THERMOSTAT 70°	TERMOSTATO 70°	THERMOSTAT 70°	
	GDY15386	CORREA ALTERNADOR	BELT ALTERNATOR	CINGHIA ALTERNATORE	COURROIE ALTERNATEUR	
TMD120B	REC21707134	FILTRO ACEITE	OIL FILTER	FILTRO OLIO	FILTRE A HUILE	
	REC21492771	FILTRO COMBUSTIBLE	FUEL FILTER	FILTRO COMBUSTIBILE	FILTRE A CARBURANT	
	REC842280	FILTRO AIRE	AIR FILTER	FILTRO ARIA	FILTRE A AIR	
	REC876069	FILTRO CÁRTER	CÁRTER FILTER	FILTRO CÁRTER	FILTRE RENIFLARD	
	REC875785	TERMOSTATO 70°	THERMOSTAT 70°	TERMOSTATO 70°	THERMOSTAT 70°	
	REC3831425	TERMOSTATO 76°	THERMOSTAT 76°	TERMOSTATO 76°	THERMOSTAT 76°	
	GDY15386	CORREA ALTERNADOR	BELT ALTERNATOR	CINGHIA ALTERNATORE	COURROIE ALTERNATEUR	
TAMD120B	REC21707134	FILTRO ACEITE	OIL FILTER	FILTRO OLIO	FILTRE A HUILE	
	REC21492771	FILTRO COMBUSTIBLE	FUEL FILTER	FILTRO COMBUSTIBILE	FILTRE A CARBURANT	
	REC842280	FILTRO AIRE	AIR FILTER	FILTRO ARIA	FILTRE A AIR	
	REC876069	FILTRO CÁRTER	CÁRTER FILTER	FILTRO CÁRTER	FILTRE RENIFLARD	
	JOH09-819B	IMPULSOR	IMPELLER	GIRANTE	TURBINE	
	REC875785	TERMOSTATO 70°	THERMOSTAT 70°	TERMOSTATO 70°	THERMOSTAT 70°	
	GDY15386	CORREA ALTERNADOR	BELT ALTERNATOR	CINGHIA ALTERNATORE	COURROIE ALTERNATEUR	
TMD121C	REC21707134	FILTRO ACEITE	OIL FILTER	FILTRO OLIO	FILTRE A HUILE	
	REC21492771	FILTRO COMBUSTIBLE	FUEL FILTER	FILTRO COMBUSTIBILE	FILTRE A CARBURANT	
	REC842280	FILTRO AIRE	AIR FILTER	FILTRO ARIA	FILTRE A AIR	
	REC876069	FILTRO CÁRTER	CÁRTER FILTER	FILTRO CÁRTER	FILTRE RENIFLARD	
	JOH09-819B	IMPULSOR	IMPELLER	GIRANTE	TURBINE	
	REC875785	TERMOSTATO 70°	THERMOSTAT 70°	TERMOSTATO 70°	THERMOSTAT 70°	
	GDY15386	CORREA ALTERNADOR	BELT ALTERNATOR	CINGHIA ALTERNATORE	COURROIE ALTERNATEUR	
TAMD121C-D TMD122A TAMD122A-F TAMD122C	REC21707134	FILTRO ACEITE	OIL FILTER	FILTRO OLIO	FILTRE A HUILE	
	REC21492771	FILTRO COMBUSTIBLE	FUEL FILTER	FILTRO COMBUSTIBILE	FILTRE A CARBURANT	
	REC842280	FILTRO AIRE	AIR FILTER	FILTRO ARIA	FILTRE A AIR	
	REC876069	FILTRO CÁRTER	CÁRTER FILTER	FILTRO CÁRTER	FILTRE RENIFLARD	
	REC875785	TERMOSTATO 70°	THERMOSTAT 70°	TERMOSTATO 70°	THERMOSTAT 70°	
	REC3831425	TERMOSTATO 76°	THERMOSTAT 76°	TERMOSTATO 76°	THERMOSTAT 76°	
	GDY15386	CORREA ALTERNADOR	BELT ALTERNATOR	CINGHIA ALTERNATORE	COURROIE ALTERNATEUR	
TAMD122P-A, D	REC847741	FILTRO ACEITE	OIL FILTER	FILTRO OLIO	FILTRE A HUILE	
	REC21492771	FILTRO COMBUSTIBLE	FUEL FILTER	FILTRO COMBUSTIBILE	FILTRE A CARBURANT	
	REC842280	FILTRO AIRE	AIR FILTER	FILTRO ARIA	FILTRE A AIR	
	REC876069	FILTRO CÁRTER	CÁRTER FILTER	FILTRO CÁRTER	FILTRE RENIFLARD	
	GDY15386	CORREA ALTERNADOR	BELT ALTERNATOR	CINGHIA ALTERNATORE	COURROIE ALTERNATEUR	
2001, 2022, 2003, 2003T	REC834337	FILTRO ACEITE	OIL FILTER	FILTRO OLIO	FILTRE A HUILE	
	REC829913	FILTRO COMBUSTIBLE	FUEL FILTER	FILTRO COMBUSTIBILE	FILTRE A CARBURANT	
	REC838929	ÁNODO MOTOR	ENGINE ANODE	ANODO MOTORE	ANODE MOTEUR	
	2001, 2002, 2003 2003T	JOH09-808B	IMPULSOR	IMPELLER	GIRANTE	TURBINE
	JOH09-1027B	IMPULSOR	IMPELLER	GIRANTE	TURBINE	
	REC877355	TERMOSTATO 62°	THERMOSTAT 62°	TERMOSTATO 70°	THERMOSTAT 70°	
	RM875795	TERMOSTATO (74° circuito cerrado)	THERMOSTAT (74° fresh water)	TERMOSTATO (74° con circuito chiuso)	THERMOSTAT 74° (circuit fermé)	
	2001	REC966903	CORREA	BELT	CINGHIA	COURROIE
	2002, 2003	REC966900	CORREA	BELT	CINGHIA	COURROIE
	2003T	REC966906	CORREA	BELT	CINGHIA	COURROIE
MD2010 MD2020 MD2030 MD2040	2010, 2020	REC861473	FILTRO ACEITE	OIL FILTER	FILTRO OLIO	FILTRE A HUILE
	2030, 2040	RM3840525	FILTRO ACEITE	OIL FILTER	FILTRO OLIO	FILTRE A HUILE
		REC861477	FILTRO COMBUSTIBLE	FUEL FILTER	FILTRO COMBUSTIBILE	FILTRE A CARBURANT
	2020, 2030, 2040	REC3580509	FILTRO AIRE	AIR FILTER	FILTRO ARIA	FILTRE A AIR
	MD2010 (-5101203008), MD2020 (-5101309052)	JOH09-806B	IMPULSOR	IMPELLER	GIRANTE	TURBINE
	MD2010 (5101203009+)	JOH09-1026B	IMPULSOR	IMPELLER	GIRANTE	TURBINE
	MD2020 (5101309053+), MD2030/2040	JOH09-1026B	IMPULSOR	IMPELLER	GIRANTE	TURBINE
	2010, 2020	RM861911	TERMOSTATO	THERMOSTAT	TERMOSTATO	THERMOSTAT
	2030, 2040	RM3580365	TERMOSTATO	THERMOSTAT	TERMOSTATO	THERMOSTAT
	MD2010A/B/C, MD2020A/B/C	RM973534	CORREA	BELT	CINGHIA	COURROIE
	MD2030A/B/C	REC978482	CORREA	BELT	CINGHIA	COURROIE
	MD2040A/B/C	RM967114	CORREA	BELT	CINGHIA	COURROIE

VOLVO

RECAMBIOS
MARINOS



		REF				
D1-13 D1-20		REC861473	FILTRO ACEITE	OIL FILTER	FILTRO OLIO	FILTRE A HUILE
		REC861477	FILTRO COMBUSTIBLE	FUEL FILTER	FILTRO COMBUSTIBILE	FILTRE A CARBURANT
		JOH09-1026B	IMPULSOR	IMPELLER	GIRANTE	TURBINE
		RM3842015	TERMOSTATO	THERMOSTAT	TERMOSTATO	THERMOSTAT
		RM3809625	CORREA	BELT	CINGHIA	COURROIE
D1-30 D2-40		REC3840525	FILTRO ACEITE	OIL FILTER	FILTRO OLIO	FILTRE A HUILE
		REC861477	FILTRO COMBUSTIBLE	FUEL FILTER	FILTRO COMBUSTIBILE	FILTRE A CARBURANT
		JOH09-1026B	IMPULSOR	IMPELLER	GIRANTE	TURBINE
		RM3842015	TERMOSTATO	THERMOSTAT	TERMOSTATO	THERMOSTAT
	D1-30	RM3812159	CORREA	BELT	CINGHIA	COURROIE
	D2-40	RM21314684	CORREA	BELT	CINGHIA	COURROIE
D2-50 D2-55 D2-60 D2-75		REC3840525	FILTRO ACEITE	OIL FILTER	FILTRO OLIO	FILTRE A HUILE
		REC861477	FILTRO COMBUSTIBLE	FUEL FILTER	FILTRO COMBUSTIBILE	FILTRE A CARBURANT
		REC3580509	FILTRO AIRE	AIR FILTER	FILTRO ARIA	FILTRE A AIR
		JOH09-1027B	IMPULSOR	IMPELLER	GIRANTE	TURBINE
		RM888624	TERMOSTATO	THERMOSTAT	TERMOSTATO	THERMOSTAT
	D2-55	RM967114	CORREA	BELT	CINGHIA	COURROIE
	D2-75	RM3584086	CORREA	BELT	CINGHIA	COURROIE
D3, (-MY2009)		REC8692305	FILTRO ACEITE	OIL FILTER	FILTRO OLIO	FILTRE A HUILE
		RM31261191	FILTRO COMBUSTIBLE	FUEL FILTER	FILTRO COMBUSTIBILE	FILTRE A CARBURANT
		REC21646645	FILTRO AIRE Redondo	AIR FILTER Round	FILTRO ARIA Rotondo	FILTRE A AIR rond
		REC21171277	FILTRO AIRE Cuadrado	AIR FILTER Square	FILTRO ARIA Quadrato	FILTRE A AIR carré
		CEF500178G	IMPULSOR	IMPELLER	GIRANTE	TURBINE
		REC3840816	TERMOSTATO	THERMOSTAT	TERMOSTATO	THERMOSTAT
		REC30731809	CORREA	BELT	CINGHIA	COURROIE
D3, (MY2010+)		REC30788490	FILTRO ACEITE	OIL FILTER	FILTRO OLIO	FILTRE A HUILE
		RM21139810	FILTRO COMBUSTIBLE	FUEL FILTER	FILTRO COMBUSTIBILE	FILTRE A CARBURANT
		REC21379288	FILTRO AIRE	AIR FILTER	FILTRO ARIA	FILTRE A AIR
		CEF500178G	IMPULSOR	IMPELLER	GIRANTE	TURBINE
		REC3840816	TERMOSTATO	THERMOSTAT	TERMOSTATO	THERMOSTAT
		REC30731809	CORREA	BELT	CINGHIA	COURROIE
D4 D6		REC3582732	FILTRO ACEITE	OIL FILTER	FILTRO OLIO	FILTRE A HUILE
		REC21632901	FILTRO ACEITE BY-PASS	OIL FILTER BY-PASS	FILTRO OLIO BY-PASS	FILTRE A HUILE BY-PASS
	-MY2019	REC3583443	FILTRO COMBUSTIBLE	FUEL FILTER	FILTRO COMBUSTIBILE	FILTRE A CARBURANT
	MY2020+	RM23954708	FILTRO COMBUSTIBLE	FUEL FILTER	FILTRO COMBUSTIBILE	FILTRE A CARBURANT
		REC3584145	FILTRO CÁRTER	CÁRTER FILTER	FILTRO CÁRTER	FILTRE CARTER
		REC21702999	FILTRO AIRE	AIR FILTER	FILTRO ARIA	FILTRE À AIR
	SN407905	REC838929	ÁNODO MOTOR	MOTOR ANODE	ANODO MOTORE	ANODE MOTEUR
	AQ	TEN00745	ÁNODO ESCAPE	ANODO EXHAUST PIPE	ANODO SCARICO	ANODE D'ÉCHAPPEMENT
		TEN00745AL				
	D-4A, D-4D, AQ, IPS	CEF500114T	IMPULSOR	IMPELLER	GIRANTE	TURBINE
	D-4E, D-4F, AQ, IPS	JOH09-1028B	IMPULSOR	IMPELLER	GIRANTE	TURBINE
	D-6A, D-6D, AQ, IPS	JAB17018-0001	IMPULSOR	IMPELLER	GIRANTE	TURBINE
	D-6E, D-6F, AQ, IPS	JOH09-821B	IMPULSOR	IMPELLER	GIRANTE	TURBINE
		REC8149182	TERMOSTATO	THERMOSTAT	TERMOSTATO	THERMOSTAT
		RM21405494	CORREA	BELT	CINGHIA	COURROIE

MATERIALES GENÉRICOS PARA REVISIÓN

GENERIC MATERIALS FOR REVISION

MATERIALI GENERICI REVIEW

MATÉRIAUX GÉNÉRIQUES POUR L'EXAMEN

REF				
GS90012	IMPRIMACIÓN PARA MOTOR	SPRAY PRIMER	PRIMER PER MOTORI	PRIMER POUR MOTEUR
PS111044	PINTURA MOTOR GRIS (1995)	GREY ENGINE PAINTS (1995)	PITTURE MOTORE GRIGIO (1995)	PEINTURE MOTEUR GRIS (1995)
GS90034	PINTURA GRIS AQUAMATIC	GREY ENGINE PAINTS AQUAMATIC	PITTURE MOTORE GRIGIO AQUAMATIC	PEINTURE GRIS AQUAMATIC
GS90005	PINTURA MOTOR ROJO (1972+)	RED ENGINE PAINTS (1972+)	PITTURE MOTORE ROSSO (1972+)	PEINTURE MOTEUR ROUGE (1972+)
GS90007	PINTURA MOTOR VERDE AGUA (1972+)	GREEN WATER ENGINE PAINTS (1972+)	PITTURE MOTORE VERDE ACQUA (1972+)	PEINTURE MOTEUR VERT EAU (1972+)
GS90029	PINTURA GRIS AQUAMATIC 89	GREY ENGINE PAINTS AQUAMATIC 89	PITTURE MOTORE GRIGIO AQUAMATIC 89	PEINTURE GRIS AQUAMATIC 89
GS90003	PINTURA GRIS METAL SX/DPX	GREY METAL ENGINE PAINTS SX/DPX	PITTURE MOTORE GRIGIO METALLIZZATO SX/DPX	PEINTURE GRIS MÉTAL SX/DPX
GS90019	BARNIZ TRANSPARENTE PROTECTOR PINTURA EN SPRAY	CLEAR VARNISH, SPRAY PAINT PROTECTOR	VERNICE TRASPARENTE, PROTETTORE DI PITTURA. SPRAY	VERNIS TRANSPARENT, PROTECTEUR
GS90090	PROTECTOR ÓXIDO MOTOR EN SPRAY	SPRAY ENGINE PROTECTOR FROM RUST	PROTETTORE MOTORE DALL'OSSIDAZIONE. SPRAY	PROTECTION MOTEUR CONTRE L'OXYDATION
GS90092	PROTECTOR DIELÉCTRICO EN SPRAY	SPRAY DIELECTRIC PROTECTOR	PROTETTORE DIELETRICO. SPRAY	PROTECTEUR DIELECTRIQUE
LUB11404	BOTE GRASA MARINA 450 g	MARINE GREASE 450 g	GRASSO MARINO 450 g	GRAISSE MARINE 450 g
LUB11363	GRASA DE LITIO	LITHIUM GREASE	GRASSO AL LITIO	GRAISSE LITHIUM

GUÍA MANTENIMIENTO
TRASMISIONES

GUIDE MAINTENANCE
TRANSMISSIONS

GUIDA
MANUTENZIONE
TRASMISSIONI

GUIDE MAINTENANCE
TRANSMISSIONS

	REF	OEM				
110S	REC22303438	22303438	PLACA CUBIERTA CONTRA CASCO	COVER PLATE AGAINST HULL	COPERCHIO PIATTO CONTRO SCAFO	JOINTCOLERETTE SAIL DRIVE
	REC877362	21389074	RETÉN DE GOMA	RUBBER SEAL	PARAOLIO IN GOMMA	KIT SOUFFLET
120S,S-B, S-C, S-D, S-E	REC22303438	854932	PLACA CUBIERTA CONTRA CASCO	COVER PLATE AGAINST HULL	COPERCHIO PIATTO CONTRO SCAFO	JOINTCOLERETTE SAIL DRIVE
	REC877362	21389074	RETÉN DE GOMA	RUBBER SEAL	PARAOLIO IN GOMMA	KIT SOUFFLET
270 270T	REC876294	876294	FUELLE TRANSON	DRIVE JOINT BELLOW	CUFFIA TRANSON	SOUFFLET DE CARDAN
	REC875822	875822	MANGUITO (270)	COOLANT HOSE (270)	MANICOTTO (270)	DURITE D'EAU (270)
	REC876631	876631	FUELLE ESCAPE	EXHAUST BELLOW	CUFFIA SCARICO	SOUFFLET D'ÉCHAPPEMENT
280 280TA, PT	REC876294	876294	FUELLE TRANSON	DRIVE JOINT BELLOW	CUFFIA TRANSON	SOUFFLET DE CARDAN
	REC875822	875822	MANGUITO (280, PT)	COOLANT HOSE (280, PT)	MANICOTTO (280, PT)	DURITE D'EAU (280, PT)
	REC876633	876633	FUELLE ESCAPE	EXHAUST BELLOW	CUFFIA SCARICO	SOUFFLET D'ÉCHAPPEMENT
280DP	REC876294	876294	FUELLE TRANSON	DRIVE JOINT BELLOW	CUFFIA TRANSON	SOUFFLET DE CARDAN
	REC875822	875822	MANGUITO	COOLANT HOSE	MANICOTTO	DURITE D'EAU
	REC876631	876631	FUELLE ESCAPE	EXHAUST BELLOW	CUFFIA SCARICO	SOUFFLET D'ÉCHAPPEMENT
290, A 290SP-A, A1, A2, C, C1, E 290DP, A, A1, A2, B, B1, C, C1, D, D1, E	REC876294	876294	FUELLE TRANSON	DRIVE JOINT BELLOW	CUFFIA TRANSON	SOUFFLET DE CARDAN
	RM876632	876632	MANGUITO	COOLANT HOSE	MANICOTTO	DURITE D'EAU
	REC876631	876631	FUELLE ESCAPE	EXHAUST BELLOW	CUFFIA SCARICO	SOUFFLET D'ÉCHAPPEMENT
DPX-S, S1, R, A, G	REC876294	876294	FUELLE TRANSON	DRIVE JOINT BELLOW	CUFFIA TRANSON	SOUFFLET DE CARDAN
	REC3860384	3860384	FUELLE TRANSON (A, AG)	DRIVE JOINT BELLOW (A, AG)	CUFFIA TRANSON (A, AG)	SOUFFLET D'ÉCHAPPEMENT
	RM876632	876632	MANGUITO	COOLANT HOSE	MANICOTTO	DURITE D'EAU
	REC876631	876631	FUELLE ESCAPE	EXHAUST BELLOW	CUFFIA SCARICO	SOUFFLET D'ÉCHAPPEMENT
DPH- A,B,C DPR-A	REC3808898	3594509	FUELLE TRANSON	DRIVE JOINT BELLOW	CUFFIA TRANSON	SOUFFLET DE CARDAN
	RM21132674	21132674	KIT FUELLE (CILINDROS DIRECCIÓN)	ANTI-BARNACLE BELLOW KIT (STEERING CYLINDERS)	KIT CUFFIE (CILINDRI STERZO)	KIT SOUFFLETS (CILINDRE DIRECTION)
	CEF500538K	3588753	FUELLE ESCAPE	EXHAUST BELLOW	CUFFIA SCARICO	SOUFFLET D'ÉCHAPPEMENT
SX-M DP-SM XDP	REC3850426	3850426	KIT FUELLE ESCAPE (SX-M)	BELLOW KIT, EXHAUST (SX-M)	KIT CUFFIA, SCARICO (SX-M)	KIT SOUFFLET D'ÉCHAPPEMENT (SX-M)
	RM21277185	21277185	KIT FUELLE (XDP)	BELLOW KIT, DRIVE (XDP)	KIT CUFFIA (XDP)	KIT SOUFFLET (XDP)
	RM3885870	388587	KIT FUELLE ESCAPE (XDP)	BELLOW KIT, EXHAUST (XDP)	KIT CUFFIA, SCARICO (XDP)	SOUFFLET ÉCHAPPEMENT, KIT (XDP)
SX DPS	REC3841481	22197130	FUELLE TRANSON	DRIVE JOINT BELLOW	CUFFIA TRANSON	SOUFFLET DE CARDAN
	REC3850426	3850426	FUELLE ESCAPE	EXHAUST BELLOW	CUFFIA SCARICO	SOUFFLET ÉCHAPPEMENT
SX-A DPS-A, B	RM22197130	22197130	FUELLE TRANSON	DRIVE JOINT BELLOW	CUFFIA TRANSON	SOUFFLET DE CARDAN
	REC3888916	3888916	FUELLE ESCAPE	EXHAUST BELLOW	CUFFIA SCARICO	SOUFFLET ÉCHAPPEMENT
DPG	REC876294	876294	FUELLE TRANSON	DRIVE JOINT BELLOW	CUFFIA TRANSON	SOUFFLET DE CARDAN
	REC3860384	3860384	FUELLE ESCAPE	EXHAUST BELLOW	CUFFIA SCARICO	SOUFFLET D'ÉCHAPPEMENT
	RM876632	876632	MANGUITO	COOLANT HOSE	MANICOTTO	DURITE D'EAU

KITS MANTENIMIENTO COLAS

DRIVES MAINTENANCE KIT

KIT MANUTENZIONE PIEDE

KITS D'ENTRETIEN DES EMBASSES

		REF					Un.		
SX-A	RECKITSXA	CEF500536K	FUELLE ESCAPE	EXHAUST BELOW	MANICOTTO SCARICO	SOUFFLET D'ECHAPPEMENT	1		
		RECKITVSXAAL	KIT ÁNODOS AL	ANODES KIT AL	KIT ANODI AL	KIT ANODES AL	1		
		RM22197130	FUELLE TRANSMISION	BELLOWS	MANICOTTO TRASMISSIONE	SOUFFLET DE CARDAN	1		
SP-E	RECKITSPE	REC876294	FUELLE TRANSON	BELOW	MANICOTTO TRANSON	SOUFFLET DE CARDAN	1		
		REC876631	FUELLE ESCAPE	EXHAUST BELOW	MANICOTTO SCARICO	SOUFFLET ECHAPPEMENT	1		
		RECKITV290AL	KIT ÁNODOS AL	ANODES KIT AL	KIT ANODI AL	KIT ANODES AL	1		
		REC17276	PIN	PIN	FERMO	GOUPILLE	1		
		REC872096	CASQUILLOS HORQUILLA	TILT BUSHING	GHIERA FORCELLA	BAGUES	2		
		REC897682	JUNTA	GASKET	GUARNIZIONE	JOINT	1		
		REC955974	ARO TÓRICO	O-RING	FASCIA TONDA	JOINT TORIQUE	1		
		REC955989	ARO TÓRICO	O-RING	FASCIA TONDA	JOINT TORIQUE	1		
DPS-SX	RECKITDPS-SX	REC25-30613	ARO TÓRICO	O-RING	FASCIA TONDA	JOINT TORIQUE	2		
		REC3850426	FUELLE ESCAPE	EXHAUST BELOW	MANICOTTO SCARICO	SOUFFLET ECHAPPEMENT	1		
		REC3852045	ARO TÓRICO	O-RING	FASCIA TONDA	JOINT TORIQUE	1		
		RECKITVSXAL	KIT ÁNODOS AL	ANODES KIT AL	KIT ANODI AL	KIT ANODES AL	1		
		REC3852056	PIN	PIN	FERMO	GOUPILLE	1		
		REC3852560	RETEN GOMA	RUBBER SEAL	PARAOLIO GOMMA	JOINT CAOUTCHOUC	1		
		REC3855081	JUNTA	GASKET	GUARNIZIONE	JOINT	1		
		REC955981	ARO TÓRICO	O-RING	FASCIA TONDA	JOINT TORIQUE	1		
		REC3841481	FUELLE TRANSON	U-JOINT BELOW	CUFFIA TRANSON	SOUFFLET DE CARDAN	1		
DPR	RECKITDPR	CEF500537K	FUELLE TRANSMISION	BELLOWS	MANICOTTO TRASMISSIONE	SOUFFLET DE CARDAN	1		
		CEF500538K	FUELLE ESCAPE	EXHAUST BELOW	MANICOTTO SCARICO	SOUFFLET ECHAPPEMENT	1		
		RECKITVDPHAL	ÁNODO	ANODE	ANODO	ANODE	1		
		RECKITVDPHAL	ÁNODO	ANODE	ANODO	ANODE	1		
DPH	RECKITDPH	CEF500537K	FUELLE TRANSMISION	BELLOWS	MANICOTTO TRASMISSIONE	SOUFFLET DE CARDAN	1		
		CEF500538K	FUELLE ESCAPE	EXHAUST BELOW	MANICOTTO SCARICO	SOUFFLET ECHAPPEMENT	1		
DPC-D-E	RECKITDPC-D-E	REC876294	FUELLE TRANSON	BELOW KIT	MANICOTTO TRANSON	SOUFFLET DE CARDAN	1		
		REC876631	FUELLE ESCAPE	EXHAUST BELOW	MANICOTTO SCARICO	SOUFFLET ECHAPPEMENT	1		
		RECKITV290DPAL	KIT ÁNODOS AL	ANODES KIT AL	KIT ANODI AL	KIT ANODES AL	1		
		REC17276	PIN	PIN	FERMO	GOUPILLE	1		
		REC872096	CASQUILLOS HORQUILLA	TILT BUSHING	GHIERA FORCELLA	BAGUES	2		
		REC897682	JUNTA	GASKET	GUARNIZIONE	JOINT	1		
		REC955974	ARO TÓRICO	O-RING	FASCIA TONDA	JOINT TORIQUE	1		
		REC955989	ARO TÓRICO	O-RING	FASCIA TONDA	JOINT TORIQUE	1		
		290SP	RECKIT290SP	REC876294	FUELLE TRANSON	BELOW KIT	MANICOTTO TRANSON	SOUFFLET DE CARDAN	1
REC876631	FUELLE ESCAPE			EXHAUST BELOW	MANICOTTO SCARICO	SOUFFLET ECHAPPEMENT	1		
RECKITV290AL	KIT ÁNODOS AL			ANODES KIT AL	KIT ANODI AL	KIT ANODES AL	1		
REC17276	PIN			PIN	FERMO	GOUPILLE	1		
REC125017	ARO TÓRICO			O-RING	FASCIA TONDA	JOINT TORIQUE	1		
REC876278	CASQUILLOS HORQUILLA			PLASTIC BUSHING	GHIERA FORCELLA	BAGUES	2		
REC876279	CASQUILLOS HORQUILLA			TILT BUSHING	GHIERA FORCELLA	BAGUES	2		
REC897682	JUNTA			GASKET	GUARNIZIONE	JOINT	1		
REC955974	ARO TÓRICO			O-RING	FASCIA TONDA	JOINT TORIQUE	1		
REC955989	ARO TÓRICO			O-RING	FASCIA TONDA	JOINT TORIQUE	1		
290DP	RECKIT290DP			REC876294	FUELLE TRANSON	BELOW KIT	MANICOTTO TRANSON	SOUFFLET DE CARDAN	1
				REC876631	FUELLE ESCAPE	EXHAUST BELOW	MANICOTTO SCARICO	SOUFFLET ECHAPPEMENT	1
		RECKITV290DPAL	KIT ÁNODOS AL	ANODES KIT AL	KIT ANODI AL	KIT ANODES AL	1		
		REC17276	PIN	PIN	FERMO	GOUPILLE	1		
		REC876278	CASQUILLOS HORQUILLA	PLASTIC BUSHING	GHIERA FORCELLA	BAGUES	2		
		REC876279	CASQUILLOS HORQUILLA	TILT BUSHING	GHIERA FORCELLA	BAGUES	2		
		REC897682	JUNTA	GASKET	GUARNIZIONE	JOINT	1		
		REC955974	ARO TÓRICO	O-RING	FASCIA TONDA	JOINT TORIQUE	1		
		REC955989	ARO TÓRICO	O-RING	FASCIA TONDA	JOINT TORIQUE	1		
280DP	RECKIT280DP	REC876294	FUELLE TRANSON	BELOW KIT	MANICOTTO TRANSON	SOUFFLET DE CARDAN	1		
		REC876631	FUELLE ESCAPE	EXHAUST BELOW	MANICOTTO SCARICO	SOUFFLET ECHAPPEMENT	1		
		RECKITV280DPAL	KIT ÁNODOS AL	ANODES KIT AL	KIT ANODI AL	KIT ANODES AL	1		
		REC17276	PIN	PIN	FERMO	GOUPILLE	1		
		REC876278	CASQUILLOS HORQUILLA	PLASTIC BUSHING	GHIERA FORCELLA	BAGUES	2		
		REC897682	JUNTA	GASKET	GUARNIZIONE	JOINT	1		
		REC955974	ARO TÓRICO	O-RING	FASCIA TONDA	JOINT TORIQUE	1		
		REC955989	ARO TÓRICO	O-RING	FASCIA TONDA	JOINT TORIQUE	1		

SISTEMA DE ALIMENTACIÓN Y FILTRACIÓN FUEL & FILTRATION SYSTEM

SISTEMA DI ALIMENTAZIONE E FILTRAZIONE SYSTÈME D'ALIMENTATION ET DE FILTRATION



MOTORES GASOLINA

GAS ENGINE

MOTORI BENZINA

MOTEUR ESSENCE

FILTRO DE COMBUSTIBLE Y ELEMENTOS

FUEL FILTERS AND ELEMENTS

FILTRI BENZINA E RACCORDI

FILTRE A ESSENCE ET CARTOUCHE DE RECHANGE

BRACKET

BRACKET

SUPPORTO

TÊTE DE FILTRE À ESSENCE

Con 2 tapones de bronce y 2 tubos de extensión. (2 entradas y 2 salidas).

With 2 brass plugs and 2 extension tubes. (2 inputs & 2 outputs).

Con 2 tappi di bronzo e 2 tubi di estensione. (2 ingressi entrata carburante e 2 uscite carburante).

Avec 2 bouchons en bronze et 2 tubes d'extension. (2 entrées et 2 sorties).

REF		
REC25000	1/4"	AL
REC25010	1/4"	INOX /SS AISI316
REC25020	3/8"	AL
REC25030	3/8"	INOX /SS AISI316
RECOBBRACKET	1/4"	Plast.



REC25000 - REC25020



REC25010 - REC25030



RECOBBRACKET

FILTRO COMBUSTIBLE SEPARADOR DE AGUA

WATER SEPARATING FUEL FILTER

FILTRO SEPARATORE ACQUA-BENZINA

FILTRE À ESSENCE

REF	MICRON	
RACPF5510	10	4 ⁷ / ₁₆ "

RACOR



REF	MICRON	
REC24942	10	4 ⁷ / ₁₆ " = 11 cm
REC35-802893Q01	10	3 ³ / ₄ "
REC855686	28	4 ⁷ / ₁₆ "
REC35-802893Q	25	3 ³ / ₄ "
RACPF5510	10	4 ⁷ / ₁₆ "

RECMAR



REC24942



REC35-802893Q01



REC855686



REC35-802893Q

FILTRO CON BRACKET

Con 2 tapones de bronce y 1 tubo de extensión.

OEM FILTER WITH BRACKET

With 2 brass plugs & 1 extension tube.

FILTRO BENZINA CON SUPPORTO

Con 2 tappi di bronzo e 1 tubo di estensione.

FILTRE A ESSENCE AVEC SUPPORT

avec 2 bouchons en bronze et 1 tube d'extension

REF	MICRON			BRACKET
REC24950	25	1/4"		AL
REC24952	10	1/4"		AL

RECMAR





FILTRO DECANTADOR GASOLINA

COMPLETE FUEL FILTER

FILTRO DECANTATORE BENZINA

FILTRE DÉCANTEUR POUR ESSENCE

RACOR



				RAC120R-RAC-01	RAC320R-RAC-01	RAC320R-INOX-01	RAC320R-RAC-02
FLUJO MÁXIMO	MAX. FLOW	FLUSSO MASSIMO	FLUX MASSIMALE	114 l/h 30 gph	340 l/h 60 gph	340 l/h 60 gph	340 l/h 60 gph
ELEMENTO	ELEMENT	ELEMENTO	ÉLÉMENT	RACS3240	RACS3213	RACS3213	RACS3220UL
CAZOLETA TRANSPARENTE (sólo se recomienda para fueraborda.)	CLEAR BOWL (just for outboards)	VASCHETTA TRASPARENTE (solo nei fuoribordo.)	CAZOLETA TRANSPARENTE (uniquement recommandé pour le hors-bord.)	✓ PLAST.	✓ PLAST.	✓ PLAST.	✗ METAL.
ROSCAS CENTRALES	CENTRAL THREADS	FILETTO CENTRALE	FILS CENTRAUX	M18 x 1.5	1 1/4"	1 1/4"	1 1/4"
TAMAÑO ROSCA CABEZA	HEAD PORT SIZE	DIMENSIONE VITE TESTA	TAILLE DU FIL DE TÊTE	1/4-18 NPTF	1/4-18 NPTF	1/4-18 NPTF	1/4-18 NPTF
ALTURA X Ø	HEIGHT X Ø	ALTEZZA X Ø	HAUTEUR X Ø	166 x 81 x 81 mm	238 x 102 x 102 mm	238 x 102 x 102 mm	238 x 102 x 102 mm
PESO	WEIGHT	PESO	POIDS	0,5 kg	0,9 kg	0,9 kg	0,9 kg
CAIDA DE PRESIÓN	PRESSURE DROP	CADUTA DI PRESSIONE	CHUTE DE PRESSION	0.15 PSI 0.01 bar	0.61 PSI 0.04 bar	0.61 PSI 0.04 bar	0.61 PSI 0.04 bar
PRESIÓN MÁXIMA	MAX. PRESSURE	PRESIONE MASSIMA	PRESSION MAXIMALE	7 PSI 0.05 bar	7 PSI 0.05 bar	7 PSI 0.05 bar	7 PSI 0.05 bar
DESMONTAJE CARTUCHO-CAZOLETA	ELEMENT REMOVAL UNDERBOWL	RIMOZIONE DELLA CARTUCCIA	DÉMONTAGE DE LA CARTOUCHE	25,4 mm 1"	25,4 mm 1"	25,4 mm 1"	25,4 mm 1"
TEMPERATURA DE TRABAJO	OPERATING TEMPERATURE	TEMPERATURA DI LAVORO	TEMPERATURE DE TRAVAIL	-40°C +124°C			

ELEMENTOS DE RECAMBIO

ELEMENT

ELEMENTI DI RICAMBIO

CARTOUCHE DE RECHANGE

REF	OEM	
RACS3240		RAC120R-RAC-01
LENS3240		
RACS3227	35-886638	
LENS3227		
RACS3213		RAC320R-RAC-01
LENS3213	35-809097	RAC320R-RAC-01 INOX RAC320R-RAC-03
RACS3214	35-809099	
RACS3228UL		RAC320R-RAC-02, bracket RACOR



RÁCORES DE LATÓN

BRASS RACORS

RACCORDI IN OTTONE

RACCORDS EN LAITON

REF	OEM			
GS31066	22-89771Q2	1/4" NPT	5/16" = 7.9 mm	2
GS31067		1/4" NPT	3/8" = 9.5 mm	2

GOLDENSHIP




REF			
GS31065	1/4" NPT	3/8" = 9.5 mm	1
GS31066	1/4" NPT	5/16" = 7.9 mm	2
GS31055	3/8" NPT	3/8" = 9.5 mm	2
GS31056	3/8" NPT	5/16" = 7.9 mm	2
GS31157	3/8" NPT	1/4" = 6.4 mm	2




VOLVO

RECAMBIOS MARINOS

**FILTRO GASOLINA****FUEL FILTER****FILTRO BENZINA****FILTRE À ESSENCE**

REF	OEM	
REC982230	877765 855952 841054	AQ120B, 125, 131, 151, 171, 175A AQ200C, D AQ225B, C, D, E, F 230, 250, 251, 280A, 290A 255A, B 260A, B, C, AV





REF	OEM	
RACS3228UL	857633	



RECMAR	ORIGIN.	OEM	MICRON	
REC3862228	RM3862228	3862228 3852413 3851218	10	4.3, 5.0, 5.7, 5.8, 7.4, 8.1, 8.2L





RECMAR	ORIGIN.	OEM	MICRON	
REC855686	RM855686-2	855686	28	3.0, 4.3, 5.0, 5.7, 8.1, GXI 430, 431, 432, 434, 500, 501, 570, 571, 572, 740 AQ205, 200, 211, 225, 231, 271, 311 BB225, 231, 260, 261





RECMAR	ORING.	OEM	MICRON		BOMBA PUMP POMPA POMPE
REC3847644	RM3847644	3847644	10	3.0, 4.3, 5.0, 5.7, 8.1, GXI	RM21608511



FILTRO DE GASOLINA CARBURADOR**CARBURETOR FUEL FILTER****FILTRO BENZINA CARBURATORE****FILTRE À ESSENCE DE CARBURATEUR**


REF	OEM	
REC35-53336	835576	AQ175, 200, 226, 266, 290 B200, 225, 260



REF	OEM	CARB.	
REC93568		Holley 4 bbl	



REF	OEM	
REC40155	3852224	Ford 5.0 / 5.8 Fi, FS



REF	OEM	CARB.			
REC984491	3854019	Rochester			




FILTRO DE ACEITE

OIL FILTER

FILTRO OLIO

FILTRE A HUILE


REF	OEM	
REC8692305	8692305	4.3L GL-J, GL-JF, GXi-J, GXi-JF 5.0L GXi-J, GXi-JF 5.7L Gi300-J, Gi-300-JF, GXi-J, GXi-JF 8.1L Gi-J, Gi-JF, GXi-J, GXi-JF (2007+)



RECMAR	ORIGIN.	OEM		
REC3850559	RM3850559	3850559	13/16" 16 NPT	4.3 GXI, OSI, GL 5.0 Gi, GL, OSI, GXI 5.7 GS, GSi, GXi, OSI, GL 7.4 Gi, GL, GSi 8.1 Gi, GSi 8.2GL, GSi




RECMAR	ORIGIN.	OEM		
REC3517857	RM3517857	3517857 1266286 418432 430143	3/4" 16 NPT	AQ60, 90, 95, 100, 105, 110, 120, 125, 130, 131, 140, 145, 165, 170, 171 MB20 BB115, 140, 145, 165, 170 230A, B 250A, B 251A



RECMAR	ORIGIN.	OEM		
REC841750	RM841750	841750	18mm x 1.5	AQ175, 205 430A, B 431A, B 432A 434A 4.3 GL,GS,GI



RECMAR	ORIGIN.	OEM		
REC35-06003	RM835440-9	835440 3852030 3852412	13/16" 16 NPT	3.0GL, GS AQ200A, B, C, D 211, 231, 260A, 271, 280A, 290A, 311 225A, B, C, D 500A, B 501A, B 570A, 571A, 572A 740A, B 4.3, 5.0, 5.7, 8.1 GI, GL, GXI 7.4GL, GI, GSi 8.2GSI



RECMAR	OEM		
REC35-06007	835779	3/4" 16 NPT	Con base Ford V8 Bloque pequeño V8 Ford small block Con base Ford V8 blocco piccolo Pour moteur Ford V8, petit bloc AQ190A, 240A 5.0FL, FI 5.8FL, FI, FSI



VOLVO





MOTORES DIESEL

DIESEL ENGINE

MOTORI DIESEL

MOTEUR DIESEL

FILTRO DE COMBUSTIBLE Y ELEMENTOS

FUEL FILTERS AND ELEMENTS


FILTRI BENZINA E RACCORDI

FILTRE A CARBURANT ET CARTOUCHE DE RECHANGE

REF	OEM	
REC829913	829913	MD5B, C
		MD1B, 2B
		MD3B (19951+, 20838+, 22578+)
		MD7B (3080+)
		MD11C, D (50884+)
		MD7C, D (16372+)
		2001, 2002 2003, T, TB





RECMAR	ORIGIN.	OEM	
REC861477	RM861477	2010A, B, C, D	
		2020A, B, C, D	
		21190113	
		2030A, B, C, D	
		2040A, B, D, D	
3580096	D2-40, 50, 55, 60, 75		
3841080	D1-13, 20		





RECMAR	ORIGIN.	OEM	
REC21139810	RM21139810	21139810	D3-110I-D, I-E, I-F
			D3-140I-E, I-F, A-D, A-E, A-F
			D3-150I-D, I-E, I-F
			D3-170I-D, I-E, I-F, A-D, A-E, A-F
			D3-200I-D, I-E, I-F, A-D, A-E, A-F
			D3-220I-D, I-E, I-F, A-D, A-E, A-F



ORIGIN.	OEM	
RM31261191	31261191 8683212	D3-110I-A
		D3-130A-A, I-A
		D3-160A-A, I-A
		D3-190A-B



RECMAR	ORIGIN.	OEM	
REC3840335	RM3840335	21624740 3840335 3588378	AD41A, B, D
			AD41P, L-A
			AMD44P-A, P-B, P-C
			AQAD40A, B
			AQAD41A
			AQD40A, 41A
			D41A, B, D, L-A
			KAD300A
			KAD32P-A
			KAD42A, 42B, P-A
			KAD44P-A, P-B, P-C
			KAMD300A
			KAMD42A, B, P-A
			KAMD43P-A
			MD22A, B, L-B, P-B
			MD40A
			TAMD22A, P-B
			TAMD40A, B
			TAMD41A, B, D, P, L, M, H-A, H-B
			TMD22A, B, P-C
			TMD40A, B, C
			TMD41A, B, D, L-A



RECMAR	ORIGIN.	OEM	
REC21492771	RM21492771	21492771 3825133 466987 829993	AD31A, B, D, AD, P, L-A
			AQAD30A, 31A
			AQD70C
			D5A-T, A-TA, A-BTA
			D7A-T, A-TA, A-BTA
			KAD32A
			MD30A, B, D, AQ
			MD31A
			MD6A, B
			MD70B
			MD7A, B
			TAMD102A, D
			TAMD122C, D
			TAMD30A, B, D, AQ
			TAMD31A, B, D, P, L, M, S-A
			TAMD60A, B, C
			TAMD61A
			TAMD62A
			TAMD63L-A, P-A
			TAMD70C
			TAMD71B
			TAMD72P-A, WJ-A
			TAMD73P-A, WJ-A
			TAMD74A-A, A-B, C-A, C-B, L-A, L-B, P-A, P-B
			TMD100C
			TMD102KB, KD
			TMD121C, D
TMD30A, B, D, AQ			
TMD31A, B, D, L-A			
TMD70C			
TMD75P-A			



VOLVO

RECAMBIOS MARINOS

RECMAR	ORIGIN.	OEM		SENSOR SENDER SENSEUR SENSEUR
REC3583443	RM3583443	3583443 21718912	D-4, A-F D-6, A-F (-MY2019)	REC3808616



RECMAR	OEM	
REC3809721	3809721 21140344	D8, 9, 11, 12, 13



ORIGIN.	OEM	
RM23954708	23954708 22984479	D4 D6G (MY2020+)

new



RECMAR	OEM	
REC22377272	22377272 3888460	D8, 9, 11, 12, 13, 16



ORIGIN.	OEM	
RM3817517	3817517 3839469 3828838	D9 D11A-A, A-B, A-D D12D-A MG, D-A MH, D-B MH, C-A MP, D-A MP



RECMAR	OEM	
REC864315	864315 863750	D5 TAMD71, 74, 102, 103, 122, 162, 165



RECMAR	OEM	
REC876554	876554	MD1A, 1B, 2A, 2B, 3B MD5A, B (19950+, -20837, -22578) MD11C, D (-50883) MD17C, D (-16371)





FILTRO CON CAZOLETA

BOWL FILTERS

FILTRO CON COPPA

FILTRE AVEC COUPE



RACOR

	RAC500MA30	RAC900VMA	RAC900MA30	RAC1000VMA	RAC1000MA30	RAC75/500MAX	RAC75/1000MA30
	227 l/h 60 gph	340 l/h 90 gph	341 l/h 90 gph	681 l/h 180 gph	681 l/h 180 gph	454 l/h 120 gph	681 / 1363 l/h 180 / 360 gph
	2010	2010	2040	2010	2020	2010	2020
A X B X C	292 x 147 x 122 mm	432 x 220 x 200 mm	432 x 152 x 178 mm	557 x 220 x 200 mm	559 x 152 x 178 mm	292 x 368 x 241 mm	559 x 476 x 279 mm
	3/4"-16 UNF	7/8"-14 UNF	7/8"-14 UNF	7/8"-14 UNF	7/8"-14 UNF	3/4"-16 UNF	7/8"-14 UNF
	2 kg	4,9 kg	3 kg	5,6 kg	5 kg	7,7 kg	13,6 kg
CAIDA DE PRESIÓN PRESSURE DROP CADUTA DI PRESSIONE CHUTE DE PRESSION	0.61 PSI 0.04 bar	0.30 PSI 0.021 bar	0.34 PSI 0.02 bar	0.43 PSI 0.03 bar	0.49 PSI 0.03 bar	0.70 PSI 0.05 bar	3.70 PSI 0.25 bar
MAX	15 PSI 1 bar	15 PSI 1 bar	15 PSI 1 bar	15 PSI 1 bar	15 PSI 1 bar	15 PSI 1 bar	15 PSI 1 bar
MÀX.	102 mm	127 mm	127 mm	254 mm	254 mm	102 mm	254 mm

ELEMENTOS DE RECAMBIO

ELEMENT

ELEMENTI DI RICAMBIO

CARTOUCHE DE RECHANGE

REF 500	REF 900	REF 1000	MICRON
RAC2010SM-OR	RAC2040SM-OR	RAC2020SM-OR	2
RAC2010TM-OR	RAC2040TM-OR	RAC2020TM-OR	10
RAC2010PM-OR	RAC2040PM-OR	RAC2020PM-OR	30

RACOR



S: SECUNDARIO
T: PRIMARIO O SECUNDARIO/FINAL
P: PRIMARIO

S: SECONDARY FINAL
T: PRIMARY OR SECONDARY FINAL
P: PRIMARY

S: SECONDARIO
T: PRIMARIO O SECONDARIO
P: PRIMARIO

S: SECONDAIRE
T: PRIMAIRE OU SECONDAIRE
P: PRIMAIRE

REF	OEM		MICRON
REC3581760	3581760	R500MA	30
REC889419	889419	R900MA	
REC889422	889422	R1000MA	

RECMAR



REC3581760

REC889419

REC889422

new

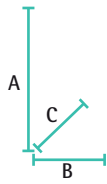


FILTRO DECANTADOR DIESEL

COMPLETE DIESEL FILTER

FILTRO DECANTATORE DIESEL

FILTRE DECANTEUR DIESEL



RACOR.

	RAC120AS	RAC230R2	RAC245R2	RAC460R2	RAC490R2
	57 l/h 15 gph	114 l/h 30 gph	170 l/h 45 gph	227 l/h 60 gph	341 l/h 90 gph
	RACR12	RACR20	RACR25	RACR60	RACR90
	✓	✓	✓	✓	✓
	✓				
CAZOLETA TRANSPARENTE CLEAR BOWL VASCHETTA TRASPARENTE BOL TRASPARENT	✓	✓	✓	✓	✓
INSTALACIÓN VACUÓMETRO VACUUM INSTALLATION INSTALLAZIONE VACUOMETRO INSTALLATION VACUOMETRE	✓	✓	✓	✓	✓
INSTALACIÓN PRESIÓN PRESSURE INSTALLATION INSTALLAZIONE PRESSIONE INSTALLATION PRESSION	✓	✓	✓	✓	✓
A X B X C (mm)	165 x 81 x 81	229 x 102 x 102	267 x 102 x 102	279 x 114 x 121	300 x 114 x 121
	0,59 kg	0,90 kg	1 kg	1,3 kg	1,4 kg
CAIDA DE PRESIÓN PRESSURE DROP CADUTA DI PRESSIONE CHUTE DE PRESSION	0.15 PSI 0.01 bar	0.31 PSI 0.02 bar	0.61 PSI 0.04 bar	0.39 PSI 0.03 bar	0.95 PSI 0.06 bar
	7 PSI	30 PSI	30 PSI	30 PSI	30 PSI
	1/4" NPT	1/4" NPT	1/4" NPT	3/8" NPT	3/8" NPT
BOMBA CEBADO (SÓLO PARA DIESEL) PRIMER PUMP (ONLY DIESEL) POMPA (SOLO PER DIESEL) POMPE (SEULEMENT POUR DIESEL)	✗	✓	✓	✓	✓
Nº TOMAS NUM. OF PORTS Nº FORI Nº D'ENTREE / SORTIE	4	3	3	4	4
OPCIÓN SENSOR AGUA WATER SENSOR OPTION OPZIONE SENSORE ACQUA OPTION SONDE DE PRESENCE D'EAU	✓	✓	✓	✓	✓

ELEMENTOS DE RECAMBIO

ELEMENT

ELEMENTI DI RICAMBIO

CARTOUCHE DE RECHANGE

REF	MICRON		REF	MICRON		REF	MICRON	
RACR11T	10		RACR24S	2		RACR60S	2	
			RACR24T	10		RACR60T	10	
			RACR24P	30		RACR60P	30	
REF	MICRON		REF	MICRON		REF	MICRON	
RACR12S	2		RACR25S	2		RACR90S	2	
RACR12T	10		RACR25T	10		RACR90T	10	
RACR12P	30		RACR25P	30		RACR90P	30	
REF	MICRON		REF	MICRON		REF	MICRON	
RACR20S	2		RACR26S	2		RACR120SM	2	
RACR20T	10		RACR26T	10		RACR120TM	10	
RACR20P	30		RACR26P	30		RACR120P	30	

VOLVO

RECAMBIOS MARINOS



FILTRO DECANTADOR DIESEL

COMPLETE DIESEL FILTER

FILTRO DECANTATORE DIESEL

FILTRE DECANTEUR DIESEL

REF		
REC1140639	REC3581078	50 l/h



REF		
REC120	RACR12	50 l/h



RECmar® new

REF	MICROM			
REC1766160	10	205-420 L/H (2.45PSI)	2 x 11/16" 10 mm	REC160ELEMENT

RECmar® new

REF	OEM			
REC500MA	22677639 35-850481 35-850481A1	RAC913-08-H6 (13 mm) RAC913-08-H8 (10 mm)	227 l/h	REC3581760 RAC2010TM-OR

RECmar® new

REF		
REC296TWIN	50 L/H	REC3581078

RECmar® new



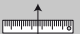

REF			CUBETA BOWL VASCHETTA SEAU	
REC2656613	50 l/h	G30432 (8mm) GS30433 (10 mm)	METAL.	REC3581078

RECmar® new

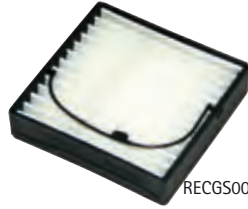
REF			
RECSWK-2000/10	600 L/H	M22X1.5	REC501030
RECSWK-2000/5	300 L/H	M16X1.5	RECGS00530



FILTROS TIPO SEPAR 2000 FILTER TYPE SEPAR 2000 FILTRI DI TIPO SEPAR 2000 CARTOUCHE DE RECHANGE

REF	MICROM	 (l/h)	 (mm)	 (mm)	 (mm)
RECGS00530	10	300	75	24	75
RECGS01030	30	600	88	55	88
RECGS01830	30	1080	136	55	138

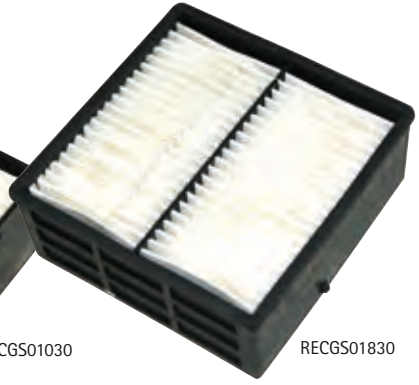
RECMAR



RECGS00530



RECGS01030



RECGS01830

FILTROS AIRE


AIR FILTER


FILTRI ARIA

FILTRE A AIR

REF	OEM	
REC21379288	21379288 21141341	D3




REF	OEM	
REC842280	842280	AQAD70C, D TMD70C, 100A, 120A, 120B TAMD60A, B, C TAMD70C, D, E TAMD120, 121, 122, 162 MD70C, 71, 74, 165



REF ORIGIN.	OEM	
RM3838952	3838952 3827167	TAMD74A-A, A-B, C-A, C-B, L-A, L-B, P-A, P-B, TAMD75P-A




RECMAR	KIT	OEM	Ø	
REC21646645	RM3582357	21646645 21782391 3582358	165 mm	31, 41 D3-110I-A D3-130I-A D3-160I-A TAMD42WJ-A





REC21646645





RM3582357

REF	OEM	Ø	
REC858488	858488	200 mm	MD31, 41 TAMD42B, WJ-A



REF	OEM	
REC3825038	3825038	TAMD63L-A, L-B, P-A





REF	OEM	
REC21196919	21196919 3885441	D12C-A MP, D-A MH, D-A MP, D-B MH, D-B MP, D-C MH, D-C MP, D-D MP, D-E MH, D-E MP, D-F MP, D-G MH, D-G MP, D-H MP D13B-A MP, B-B MP, B-C MP, B-D MP, B-E MH, B-G MP, B-H MP D16C-A MH, C-B MH, C-C MH, C-A MG



VOLVO

RECAMBIOS MARINOS

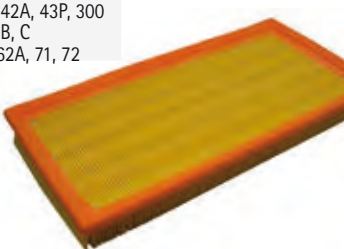
REF	OEM		REF	OEM
REC3580509	3580509	D2-50F, 60F	REC3580510	3580510
		D2-55A, B, C, D, E, F		
		D2-75A, B, C, F		
		MD2020B, C, D		
		MD2020B (SN 5101311300+)		
		MD2030B, C, D		
		MD2040A, B, C, D		

REF	OEM	
REC21702999	21702999 3818541 3583654	D-4, 6, 9, 11



REF	OEM	
REC876185	876185 463505 863344	MD30, 40 KAMD42A, B, PA KAD32P-A, 42A, 43P, 300 KAD44P, A, B, C TAMD61A, 62A, 71, 72



REF	OEM	
REC21171277	21171277 3889484 3886591 3881586	D3-110, 130, 160, 190



FILTRO DE ACEITE

OIL FILTER

FILTRO OLIO

FILTRE A HUILE



RECMAR	ORIG.	OEM	
REC834337	RM834337	834337 22057107 897321	MD 1B, 2A, 2B, 3B, MD 5A, B, C MD 6A, 6B, 7A, 7B MD 11C, 11D, 17C, 17D 2001, 2002, 2003 Inversors HS1, IPS-A, B, C, D, E, F




RECMAR	ORIG.	OEM	
REC3827069	RM3827069	21549542 3827069 829161	MD21A (antiguo Old vecchio ancien) MD21B AQD21B, 32 TAMD61, 63, 71, 72, 73, 74





RECMAR	ORIG.	OEM	
REC3581621	RM3581621	3581621 21549544 861474 861475	MD21B AQD21B



RECMAR	ORIG.	OEM	
REC3517857	RM3517857	3517857 1266286 418432 430143	MD21A, 22L-B, 30, 31 TMD22, 22B, 31, 36 TAMD22P-B AQD21A KAD32



RECMAR	ORIG.	OEM	
REC3840525	RM3840525	3840525 3589316	D1-30 D2-40, 50, 55, 60, 75 MD2030A, B, C, D MD2040A, B, C, D





RECMAR	ORIG.	OEM	
REC861473	RM861473	861473 3808605 861826	D1-13, 20 MD2010A, B, C, D MD2020A, B, C, D



RECMAR	OEM	
REC21913334	21913334 21687472	D8A1 D8A2




RECMAR	OEM	
REC3831236	3831236 20821230 21640514	D5 D7




RECMAR	ORIG.	OEM	
REC471034	RM471034	471034	MD40, 41 D70 TD30A KAD43P-A KAMD43P-A




RECMAR	ORIG.	OEM	
REC127695-35150	RM4785974	423135 4785974	KAD42A, 42B, 43, 44 KADM42A, 42B, 43, 44 TAMD60A, B, C TAMD70B, C, D, E TAMD120A, B MD70A, B, C TMD70A, AB, B, C AQD70B, C, D, BL, CL THAMD70B, C TMD100A, C TMD120A, B, C TMD121C




RECMAR	ORIG.	OEM	
REC21707134	RM466634	466634 21707134	TAMD61A, 100, 103A, 120B, 122, 122A TMD102, 120B, 121, 122, 122A, 162



RECMAR	ORIG.	OEM	
REC847741	RM847741	847741	MD61, 62, 63, 71, 72, 73, 74, 75, 102, 103, 122 D5, 7




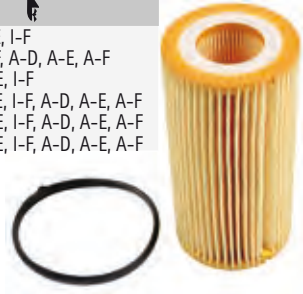
RECMAR	ORIG.	OEM	
REC861476	RM861476	861476 859746	MD22A, L-A, TMD22





RECMAR	ORIG.	OEM	BY-PASS	
REC3827069	RM3827069	21549542 3827069 829161 829390	✓	61, 63, 71, 72, 73, 74, 75





REF	OEM	
REC30788490	30788490	D3-110I-D, I-E, I-F D3-140I-E, I-F, A-D, A-E, A-F D3-150I-D, I-E, I-F D3-170I-D, I-E, I-F, A-D, A-E, A-F D3-200I-D, I-E, I-F, A-D, A-E, A-F D3-220I-D, I-E, I-F, A-D, A-E, A-F



RECMAR	ORIG.	OEM	BY-PASS	
REC3582732	RM3582732	3582732 22030848		D4, 6
REC21632901	RM21632901	21632901 22030852	✓	





REF	OEM	
REC8692305	8692305	D3-110I-A, B, C D3-130IA, B, C D3-160A-A, B, C D3-160I-A, B, C, (2004 +) D3-130A-A, B, C D3-190A, B, C D3-190IB, C, (2005 +)



RECMAR	ORIG.	OEM	BY-PASS	
REC478736	RM478736	21707133 478736	✓	D9, 11, 12, 13, 16, TMD102 TAMD103, 162, 165



REF	OEM	
RM23538670	23538670	DPI



new

RECMAR	ORIG.	OEM	BY-PASS	
REC21707132	RM477556	21707132 477556 471392	✓	D9, 11, 12, 13, 16 TAMD103, 162, 165, 193






FILTRO DE REFRIGERANTE

COOLANT FILTER

FILTRO RAFFREDDAMENTO

FILTRE REFRIGERANT

REF	OEM	
REC21192875	21192875 20532237 1665251	D9 D12 TAMD162, 163, 165




FILTRO DESVAPORIZADORES


AIR FILTER CARTER

FILTRO SFIATO BENZINA



FILTRE RENIFLARD

REF	OEM	
REC876069	876069 3830004 876070 849270	D12D, 30,31,40,41 KAD32P TAMD61A, 62A, 63, 70, 71A, 72A, 73, 74, 120, 122, 161, 162, 163,165



REF	OEM	
REC21368879	21368879	D3-110I-G, I-D, I-E, I-F D3-140A-D, A-E, A-F, A-G, I-G, I-E, I-F D3-150I-D, I-E, I-F, I-G D3-170A-D, A-E, A-F, A-G, I-D, I-E, I-F, I-G D3-200A-D, A-E, A-F, A-G, I-D, I-E, I-F, I-G D3-220A-D, A-E, A-F, A-G, I-D, I-E, I-F, I-G



RECMAR	OEM			ORIG.	OEM
REC3584144	3584144	D4 & D6	REC3584145	REC3584145	3584145



new

VOLVO



RACORS

RACORS

RACCORDI

RACCORDS

REF		
GS30430	8 mm	2
GS30431	10 mm	2

GOLDENSHIP

ORIENTABLES
GUIDEBLE
ORIENTABILE
ORIENTABLE

REF		
GS30432	8 mm	2
GS30433	10 mm	2

GOLDENSHIP

REF				
RAC1/2X16	1/2"	16 mm		1
RAC1/2X18	1/2"	18 mm	500	1
RAC1/2X20	1/2"	20 mm	900	1
RAC3/8X10	3/8"	10 mm	1000	1
RAC3/8X12	3/8"	12 mm		1
RAC3/8X14	3/8"	14 mm		1

RACOR

REF	NPT		
BRA125-3/16x1/4	1/4"	3/16"	1
BRA125-1/4x1/2	1/2"	1/4"	1
BRA125-5/16x3/8	3/8"	5/16"	1
BRA125-3/8x3/8	3/8"	3/8"	1
BRA125-3/8x1/2	1/2"	3/8"	1
BRA125-1/2x3/8	3/8"	1/2"	1
BRA125-1/2x1/2	1/2"	1/2"	1
BRA125-1/2x3/4	3/4"	1/2"	1
BRA125-5/8x3/8	3/8"	5/8"	1
BRA125-5/8x3/4	3/4"	5/8"	1
BRA125-3/4x3/4	3/4"	3/4"	1
BRA125-1x3/4	3/4"	1"	1
BRA125-1/4X3/8	1/4"	3/8"	1

REF	NPT	NPT		
RAC1/2F-1/2M	7/8"	1/2"	900	1
RAC3/8F-3/8M	3/4"	3/8"	1000	1

RACOR

GOLDENSHIP

REF			
GS31066	1/4" NPT	5/16" = 7.9 mm	2
GS31055	3/8" NPT	3/8" = 9.5 mm	2
GS31056	3/8" NPT	5/16" = 7.9 mm	2

new

REF		
REC500MACON	500	3/8" = 10 mm

MANGUERA CARBURANTE

FUEL HOSE

TUBO DI CARBURANTE

TUYAU DE CARBURANT

Tubo de goma para el transporte de carburante (diesel o gasolina). Construida en goma negra (NBR). Contenido aromático no superior al 60%. Resistente a la abrasión de los agentes marinos.

Long length rubber hose, suitable for loading diesel, bio-diesel and unloading fuel for marine pleasure craft onboard engines up to 24 m.

Tubo in gomma per il passaggio di carburante (diesel o benzina). In gomma nera (NBR). Per motori entrobordo su imbarcazioni da diporto fino a 24m.

Tuyau en caoutchouc pour le passage de carburant (diesel ou essence). Caoutchouc noir (NBR). Pour moteurs in-bord sur bateaux de plaisance jusqu'à 24m.

CARBO/7840/A1

REF	Ø (mm)					
GS35049	6x16	14 bar	35 mm		40 m	
GS35050	8x17	14 bar	50 mm		40 m	
GS35051	10x19	14 bar	60 mm		40 m	
GS35052	12x22	10 bar	75 mm	-30°C ~ 100°C	20 m	Rina CE 0474
GS35053	16x26	10 bar	100 mm		40 m	Lloyd's Register 96/00/127
GS35054	19x30	10 bar	115 mm		20 m	
GS35055	25x37	10 bar	250 mm		x m	

SAE J 1527 - 2004

USCG A1 R1

ISO 7840 A-1 2004 CE



De goma para diesel y gasolina sin plomo. Ideal para fueraborda. Refuerzos textiles internos. Muy flexible. Contenido aromático 50%.

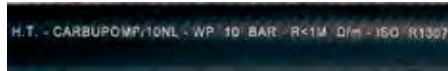
Rubber Hose suitable for loading mineral oils, diesel and unleaded fuel

In gomma per diesel e benzina senza piombo. Ideale per motori fuoribordo. Tessuto interno rinforzato. Molto flessibile.

En caoutchouc pour diesel et essence sans plomb. Idéal pour les moteurs hors-bord et IB. Tissu intérieur renforcé. Très flexible.

CARBUPOMP/10NL

REF	Ø (mm)				
GS35031	6x12	10 bar	50 mm	-25°C ~80° C	50 m
GS35032	8x15	10 bar	65 mm		50 m



ISO R1307

Manguera para líneas de combustible. Con refuerzo termoplástico que le permite excelente flexibilidad y resistencia a los rayos UV. Color gris. Resistente al alcohol. Especialmente indicado para motores fueraborda.

Marine fuel hose for outboards. Fuel resistant thermo-plastic formulation with 2 spiral reinforcement provides excellent bendability and resistance to UV, aging and permeation by all marine fuels (gasoline/petrol and diesel) including alcohol blends.

Tubi per il condotto del carburante. Con rinforzo termoplastico che gli permette un'eccellente flessibilità e resistenza ai raggi UV. Resistente alle miscele di alcool. Indicato per motori fuoribordo.

Tuyau de carburant marin. La formulation thermoplastique avec 2 renforts en spirale offre une excellente flexibilité et résistance aux UV, au vieillissement et à la perméation de tous les carburants marins (essence et diesel), y compris les mélanges d'alcool.

REF	Ø		
TRI305-0566	8 mm 5/16"	15 m	1
TRI305-0386	10 mm 3/8"	15 m	1

SAE J1527
ISO-8469 B1



ACCESORIOS PARA FILTROS

FILTER ACCESSORIES

ACCESSORI PER FILTRI

ACCESSOIRES POUR FILTRES

LLAVES PARA FILTRO

FILTER KEY

CHIAVE DA FILTRO

CLÉ À FILTRE

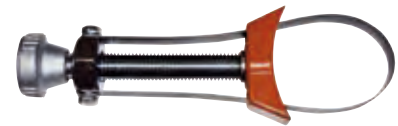
REF
RACRK22628

RACOR



REF	
REC70720	65 - 110 mm

RECMAR



VÁLVULA DRENAJE AGUA DE FILTROS RACOR

DRAIN VALVE FOR RACOR FILTERS

VALVOLA DRENAGGIO ACQUA PER FILTRI RACOR

VANNE DE DRAINAGE D'EAU POUR FILTRE RACOR

REF
RACRK19492UL

RACOR



SENSOR DE AGUA PARA FILTROS DIESEL

WATER SENSOR FOR DIESEL FILTERS

SENSORE ACQUA PER FILTRI DIESEL

SONDE DE PRESENCE D'EAU POUR DIESEL

REF
RECRK21069

RECMAR



RELOJ SENSOR DE AGUA

WATER ALARM

ALLARME SENSORE ACQUA

ALARME SENSOR D'EAU

REF
RACRK20726

RACOR



BOMBA DE COMBUSTIBLE

FUEL PUMP

POMPA COMBUSTIBILE

POMPE À CARBURANT





BOMBA DE COMBUSTIBLE MECANICA

FUEL PUMP MECHANICAL

POMPA COMBUSTIBILE MECCANICA

POMPE À ESSENCE MECANIQUE

REF	OEM	
REC855297	855297 841600	430A 431A AQ205A AQ175A






REF	OEM	
REC826493	826493	500, 501, 570, 572 AQ200, 225, 255, 211, 231, 271, 311, 260, 290



REF	OEM	
REC3854053	3854053	Ford 302, 351 5.0 & 5.8 FLP





REF	OEM		
REC8M0073435	3854858	GM 4 cyl (2.5 / 3.0L) MCM 3.7L 3.0L (SNL097000+)	REC35-8M0046752



REF	OEM	
REC841161	841161	AQ120B, AQ140A, BB140A (últimas versiones early versions ultime versione dernières versions) 230A, B AQ125B AQ131A, B, C, D AQ145A, B BB145A, 250A, B AQ151A, B, C, D AQ171A, C



REF	OEM	
REC3855276	981650 3855276	5.7 GLPMDA, GLIMDA, GLPNCS, GLPLKE, GLPLKR, GSPLKD, GSPLKE



**BOMBA DE COMBUSTIBLE MECANICA****FUEL PUMP MECHANICAL**

REF	OEM	
REC21134777	21134777 833323	MD1B, 2A, 2B, 3B, 5A, 5B, 5C, 6A, 6B, 7A, 7B, 11C, 11D, 17C, 17D 2001, 2002, 2003 (-2301)





REF	OEM	
REC859428	859428	2001, 2002, 2003 (2301+) AQD2B D2A MD1B MD2A, B MD3B MD5A, B, C MD6A, B MD7A, B MD11C, D MD17C, D



REF	OEM	
REC3582500	3582500 3582458 859844	MD22, A, L-A, P-B, L-B TMD22A, B, P-C TAMD22P-B


POMPA COMBUSTIBILE MECCANICA**POMPE À CARBURANT MECANIQUE**

REF	OEM	
REC21132189	21132189 3584126	D1-13, B, F D1-20, B, F D1-30, B, F D2-40, B, F D2-50F D2-55, B, C, D, E, F D2-60F D2-75, B, C



REF	OEM	
REC3582310	3582310 860320 1542170	30, 31, 40, 41, 42, KAD32D, T KAMD44P-A, KAD44P-A, KAMD300A



REF	OEM	
REC3580100	3580100	2010, 2020, 2030, 2040, A, B, C, D D2-55A, B, C, D, E, F



BOMBA DE COMBUSTIBLE ALTA PRESION

HIGH PRESSURE FUEL PUMP

POMPA COMBUSTIBILE ALTA PRESSIONE

POMPE À ESSENCE HAUTE PRESSION

REF	OEM	PARA BOMBA FOR PUMP PER POMPA POUR POMPE
RM3588865	3588865	GXI, GI (modernos Moderns Moderno Modernes) 4.3, 5.0, 5.7, 8.1 4.3GIPEFS 5.0GIPEFS 5.7GSIPEFS 7.4GIPEFS, GSIPEFS 8.2GSIPEFS



REF	PARA BOMBA FOR PUMP PER POMPA POUR POMPE
REC8865	RM21608511



Kit bomba con tóricas y conector.
Pump kit with o-ring and connetor.
Kit pompa con anelli e connettore.
Kit pompe avec toriques et raccord.

REF	OEM	PARA BOMBA FOR PUMP PER POMPA POUR POMPE
REC3817328	3817328	8.1GI, GXI (modernos Moderns Moderno Modernes) 8.1 IPS 3.0 GXIC-J, CXI-J



REF	OEM	PARA BOMBA FOR PUMP PER POMPA POUR POMPE
REC3857650	3857650	4.3, 5.0, 5.7 7.4 GI (bracket:) 5.0, 5.8 FI, FS (Ford) 120 PSI (Ford sobre enfriador on cooler dispositivo di raffreddamento avec refroidissement)



KITS BOMBA DE ALTA PRESION

HIGH PRESSURE FUEL PUMP, KIT

KIT POMPA COMBUSTIBILE ALTA PRESSIONE

KIT POMPE À CARBURANT HAUTE PRESSION



REF	OEM	PARA BOMBA FOR PUMP PER POMPA POUR POMPE	PARA BOMBA FOR PUMP PER POMPA POUR POMPE
REC21608512	22608512 23386773 23794966 21545139 21397772 3594785	8.1 (Con regulador de combustible With fuel regulator Con regolatore combustibile Avec regulateur de carburant)	REC3847644

REF	OEM	PARA BOMBA FOR PUMP PER POMPA POUR POMPE	PARA BOMBA FOR PUMP PER POMPA POUR POMPE
RM21608511	21608511 21545138 3594444 3860210 3861355	GXI, GI Moderno 4.3, 5.0, 5.7, 8.1 4.3GIPEFS 5.0GIPEFS 5.7GSIPEFS 7.4GIPEFS, GSIPEFS 8.2GSIPEFS	REC3847644



BOMBA DE COMBUSTIBLE BAJA PRESION **LOW PRESSURE FUEL PUMP**

REF	OEM		
REC3858261	3858261 3857986 3850809	5.0, 5.8 (Ford) (bracket:.)	8 PSI 25 gpm



REF	PARA BOMBA FOR PUMP PER POMPA POUR POMPE	
REC8845	RM21608511	



POMPA COMBUSTIBILE BASSA PRESSIONE

REF	OEM		
REC3858714	3858714	4.3, 5.0, 5.7, 7.4 GI, GL (bracket:.) GM (Big bloce Big block Blocco grande Big bloc)	8 PSI 45 gpm



KITS BOMBA DE ALTA PRESION

HIGH PRESSURE FUEL PUMP, KIT

REF		
CARP74021	12 Volt.	4-6PSI /20-30 GPH

Poseen todas las medidas de seguridad exigidas.
 Puede usarse para trasvase de gasoil.
 Listed by Marine Division UL. Used for diesel fuel transfer
 Conforme con tutte le misure di sicurezza necessarie.
 Si può utilizzare per travasi di gasolio.
 Ils disposent de toutes les mesures de sécurité requises.
 Peut être utilisé pour le transfert de carburant diesel.



KIT POMPA COMBUSTIBILE ALTA PRESSIONE

KIT POMPE À CARBURANT HAUTE PRESSION






JUNTA BOMBA DE COMBUSTIBLE

FUEL PUMP GASKET

GUARNIZIONE POMPA COMBUSTIBILE

JOINT DE POMPE À CARBURANT

REF	OEM	
REC3501530	3501530	BB 230/250 251/140/145 AQ120/125/131/140/145/151/171 D31, D41, D30, D40, D42 D300, D43, D44 D13


INYECTORES

INJEKTOR

INIETTORE

INJECTEURS



INYECTORES Y KITS


INJEKTORS & KITS


INIETTORE E KIT

INJECTEURS ET KITS

REF	OEM	
REC885176	3858969	4.3, 5.0, 5.7 GI, GXI





REF	OEM	
REC3858941	3858941	4.3GX1-A, GLPWTC, GLPWTR, GSPWTC, GSPWTR, GIPWTC, GIPWTR, GIJWTR, GSJWTR, GLPEFS, GIPEFS TBI



REF	OEM	
REC3855182	3855182	5.7GLPMDA, GIPMDA, GIPMDACE, GLIMDA, GIIMDA, GIPHUS, GLPNCS, GIPNACE, GIPNCSCE, GIPNCMCE, GIPNCBCE, GIINCCE, GIINCSCCE, GLPLKA, GLPLKD, GLPLKE, GLPLKR, GSPLKE, GSPLKE, GLIPLKDC, GLIPLKDC, GIPLKECE, GSICPLKD, GSIPLK 4.3GLPHUB, GSPHUB, GSPHUS, GIPHUSCE, GLPNCA, GLPNCB, GLPNCS, GSJNCC, GSJNCS, GSPNCA, GSPNCB, GSPNCM, GSPNCS, GIPNACE, GIPNCBCE, GLPLKD, GLPLKE, GSPLKD, GSPLKE, GIPLKDC, GIPLKECE, GSJLKD, GLPBYC, GSPBYC, GIPBYCCE, GSJBYA, GIJBYA (1994-07)



REF	
REC853998A1	GM V6 Et V8



INJECTOR

INJEKTOR

INIETTORE

INJECTEUR DIESEL





REF	OEM	
REC859494	859494	AD31B, D, XD D31L-A AD41B, D D41B TAMD31B, D, L-A, M-A, P-A, S-A TAMD41B, D, H-A, H-B, L-A, M-A, P-A TMD31B, D, L-A TMD41B AD41L-A, P-A (Indicare n° prodotto Indicate product number Indicare il numero del prodotto Indiquez le numéro du produit)



REF	OEM	
REC861103	861103	AD31P-A AD41D D41D, L-A KAD42A, B, P-A KAD43P-A KAMD42A, B, P-A KAMD43P-A TAMD31P-A TAMD41D, H-A, H-B, L-A, M-A, P-A TAMD42B, WJ-A TMD41D, L-A AD41L-A, P-A (Indicare n° prodotto Indicate product number Indicare il numero del prodotto Indiquez le numéro du produit)





REF	OEM	
REC861725	861725	KAD44P-A, P-B, P-C KAMD44P-A, P, P-C



REF	OEM	
REC3583073	3583073	KAD300A, KAMD300-A



REF	OEM	
REC3581696	3581696	KAD32P





KIT CAMISA DE INYECTOR

INJEKTOR SLEEVE KIT

KIT CAMICIA INIETTORE


KIT FOURREAU D'INJECTEUR


REF	OEM	
REC3581536	3581536	AD31L-A, P-A
		AD41L-A, P-A
		D41L-A
		KAD32P-A
		KAD43P-A
		KAMD43P-A
		TAMD31L-A, M-A, P-A, S-A
		TAMD41H-A, H-B, P-A, L-A, M-A
		TAMD42WJ-A
		TMD31L-A
		TMD41L-A



REF	OEM	
REC861688	861688	KAD44P-A, P-B, P-C
		KAMD44P-A, P-C
		KAD300-A
		KAMD300-A




REF	OEM	
REC889970	889970	D4-180I-B, I-C, I-D, I-F
		D4-210A-A, I-A, I-B
		D4-225A-B, I-B, A-C, A-D, I, A-F, I-F
		D4-260A-F, D-F, I-F
		D4-300A-F, D-F, I-F
		D6-280A-A, A-B, A-C, A-D, A-E, I-A, I-B, I-C, I-D, I-E
		D6-310I-A, A
		D6-300A-F, D-F, I-F, A-F
		D6-330A-F, D-F, I-F
		D6-370A-F, D-F, I-F
		D6-400A-F
		D6-435D-F




REF	OEM	
REC861255	861255	AD31A, B, D, L-A, XD
		AD41A, B, D, L-A, P-A
		AQAD31A
		AQAD41A
		D41A, B, D, L-A
		KAD42A, B, P-A
		KAD43P-A
		KAMD42A, B, P-A
		KAMD43P-A
		MD31A
		TAMD31A, 31B, D, L-A, M-A
		TAMD41A, B, D, H-A, H-B, L-A, M-A, P-A
		TAMD42B, WJ-A
		TAMDS31B TD31ACE,
		TMD31A, B, D, L-A
		TMD41A, B, D, L-A





new

REF	OEM	
REC85104134	85104134 85124676 3183241 85115324	D12



new

REF	OEM	
REC21351717	21351717 21274700 85113732 85116162	D11, D13, D16, D4, D6, D9




RETENES Y KITS

SEALS & KITS

PARAOILI E KIT

JOINTS ET KITS

REF	
REC1302	AQAD41A
	AQD41A
	MD41B, L-A
	KAD42A
	KAD43P
	KAMD42A
	KAMD43P-A
	TAMD41A, B, P-A, L-A, M-A, H-A
TMD41A, B, L-A	





ARANDELA AL

WHASER AL

RONDELLA AL

RONDELLE AL

new

REF	OEM		
REC957170	957170	2001, 2002, 2003 AQD70, MD70 MD11 MD17 MD5, 6, 7	Ø 9.3 x 6.85 x 1.0 mm
REC957181	957181 18840 1218022		18.2 x 21.9 x 1.5 mm
REC957171	957171		8.3 x 11.3 x 1 mm
REC957184	957184 6613687		25.9 x 21.2 x 1.5 mm
REC1542158	1542158	D30A D40A, B	



REC957170



REC957181



REC957171



REC957184



REC1542158



ARANDELA CU

WHASER CU

RONDELLA CU

RONDELLE CUIVRE

new

REF	OEM			
REC1542159	1542159 18671	D30A D40A, B	14.3 x 20.8 x 1.5 mm	
REC947620	947620 946729 6601761 20459900 969011		8.3 x 11.3 x 1.0 mm	
REC969011	13969011 20459972 21108673		14.3 X 19.2 X 1.5 mm	
REC981183	981183		6.2 x 11 x 1 mm	
REC18818	18818		19.4 x 25.8 x 2mm	
REC947627	947627 13947627			GASOLINA Y AGUA FUEL & WATER COMBUSTIBILE E ACQUA GASOLINE ET EAU
REC11994	11994		12.2 x 17.9 x 1.5 mm	
REC1542157	1542157	D30A D40A, B, C		
REC947622	947622 13947622 20450903 993436 20549894		16.2 x 19.7 x 1.5 mm	



REC1542159



REC947620



REC969011



REC981183



REC18818



REC947627



REC11994



REC1542157



REC947622

TÓRICA

O-RING

O-RING

JOINT TORIQUE

new

REF	OEM						
REC976018	976018	D43, 44		INFERIOR INYECTOR	INJECTOR DOWN O-RING	INFERIORE INIETTORE	INFÉRIEUR D'INJECTEUR
	955988	D4300					
	13955988	D70		VÁLVULA REFLUJO COMBUSTIBLE	FUEL VALVE	VALVOLA COMBUSTIBILE	SOUPAPE ESSENCE
REC944988	944988	D42, 43, 44 D300	17 x 4.5 mm	TUERCA INYECTOR	NUT INJEKTOR	DADO INIETTORE	ÉCROU INJECTEUR
REC3583078	3583078 3887602	D4 / D6		INYECTOR	INJEKTOR	INIETTORE	INJECTEUR



REC976018



REC944988



REC3583078

JUNTA TAPÓN LLENADO
ACEITE DE MOTORENGINE OIL FILLER CAP
GASKETGUARNIZIONE DEL
TAPPO DI RIEMPIMENTO
DELL'OLIO MOTOREJOINT DU BOUCHON
DE REMPLISSAGE
D'HUILE MOTEUR

new

REF	OEM	
REC1275379	1275379 940096	D43 D44 D4300



CARBURADOR

CARBURATOR

CARBURATORE




CARBURATEUR

CARBURADORES



CARBURATORS

CARBURATORI




CARBURATEUR

REF	OEM	KIT			
RM21610333	21610333 21132437 3857982 3854086	REC21533394		2	3.0L, GSP, GSM, GLM, GLP






REF	OEM		
MP426574	3855279	4	5.7 GSP 600 CFM



REF	OEM	KIT			
MP426422	3858331 3859066 3854346 21610334 2850245	REC3854020		2	500 CFM 5.7, GLP, GLI



REF	OEM	KIT			
MP426766	3855957	REC3854105		4	7.4L Et 8.2L 750 CFM

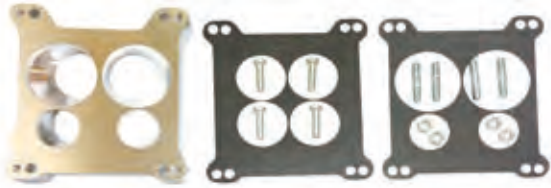


KITS ADAPTADORES
CARBURADORESCARBURETORS ADAPTER
KITSKIT ADATTATORE
CARBURATORIKITS ADAPTATEURS DE
CARBURATEURS

HOLLEY

REF

RECHOL17-6

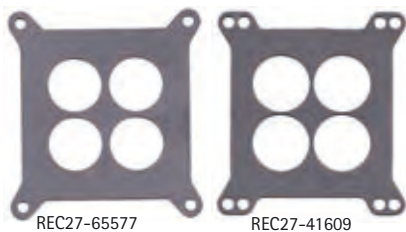


REF

REC2696



REF	OEM	
REC27-65577	27-65577	4
REC27-41609	27-41609	4



REC27-65577

REC27-41609

REF

OEM



REC27-70142 27-70142 2

REC27-60715 27-60715 2



REC27-70142

REC27-60715

JUNTAS

GASKET

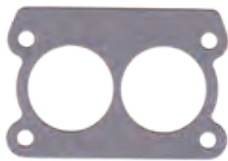
GUARNIZIONE

JOINTS

REF

OEM

REC27-8079821 841031



REF

OEM



REC824677 824677 SOLEX Carburetor



REF

OEM

REC3853283 3853283 3.0 GS, GL
4.3 GL-P, J, JF

JUNTAS BASE

GASKET CARBURETOR
BASEGUARNIZIONE BASE
CARBURATOREJOINT BASE DE
CARBURATEUR

REF

OEM

REC908765 856033
826479 V6 Et V8, 4BBL

new

TUBO COMBUSTIBLE
BOMBA A CARBURADORFUEL TUBE FROM PUMP
TO CARBURETORTUBO DA COMBUSTIBILE
A POMPA CARBURATORITUYAU CARBURANT,
POMPE A CARBURATEUR

REF



REC18-8115 3/8" x 25 - 5/8"

REC18-8114 3/8" x 31" - 5/8"



BOYAS	FLOATS	GALLEGGIANTI	FLOTEURS																												
ROCHESTER <table border="1"> <thead> <tr> <th>REF</th> <th></th> </tr> </thead> <tbody> <tr> <td>305" (5.0L)</td> <td></td> </tr> <tr> <td>307" (5.0L)</td> <td></td> </tr> <tr> <td>350" (5.7L)</td> <td></td> </tr> <tr> <td>454" (7.4L)</td> <td></td> </tr> <tr> <td>AQ225B, C, D, E, F</td> <td></td> </tr> <tr> <td>AQ255A, B</td> <td></td> </tr> <tr> <td>AQ260A, B</td> <td></td> </tr> <tr> <td>290A</td> <td></td> </tr> <tr> <td>501A</td> <td></td> </tr> <tr> <td>501A/MS4A</td> <td></td> </tr> <tr> <td>570/S4A</td> <td></td> </tr> </tbody> </table>		REF		305" (5.0L)		307" (5.0L)		350" (5.7L)		454" (7.4L)		AQ225B, C, D, E, F		AQ255A, B		AQ260A, B		290A		501A		501A/MS4A		570/S4A		ROCHESTER & MERCAB <table border="1"> <thead> <tr> <th>REF</th> <th></th> </tr> </thead> <tbody> <tr> <td>REC3302-9031</td> <td>AQ175A AQ200D, F AQ500A</td> </tr> </tbody> </table>		REF		REC3302-9031	AQ175A AQ200D, F AQ500A
REF																															
305" (5.0L)																															
307" (5.0L)																															
350" (5.7L)																															
454" (7.4L)																															
AQ225B, C, D, E, F																															
AQ255A, B																															
AQ260A, B																															
290A																															
501A																															
501A/MS4A																															
570/S4A																															
REF																															
REC3302-9031	AQ175A AQ200D, F AQ500A																														
		<table border="1"> <thead> <tr> <th>REF</th> <th>OEM</th> </tr> </thead> <tbody> <tr> <td>REC3854018</td> <td>3854018</td> </tr> </tbody> </table>		REF	OEM	REC3854018	3854018																								
REF	OEM																														
REC3854018	3854018																														


KIT JUNTAS DE CARBURADOR	CARBURETOR GASKETS KIT	KIT GUARNIZIONE CARBURATORI	KIT JOINTS CARBURATEURS												
<table border="1"> <thead> <tr> <th>REF</th> <th>OEM</th> <th></th> </tr> </thead> <tbody> <tr> <td>REC875407</td> <td>875407</td> <td>AQ100, 105A, 110, 115, 120 AQ130A, B AQ165A</td> </tr> </tbody> </table>		REF	OEM		REC875407	875407	AQ100, 105A, 110, 115, 120 AQ130A, B AQ165A	<table border="1"> <thead> <tr> <th>REF</th> <th>OEM</th> <th></th> </tr> </thead> <tbody> <tr> <td>REC823426A1</td> <td>855889</td> <td>AQ225B, C, D, E, F AQ255A, B AQ260A, B, AV, C AQ290A 1A501A MS4A, 570 MS4A 305"(5.0L) 307"(5.0L) 350"(5.7L) 454"(7.4L)</td> </tr> </tbody> </table>		REF	OEM		REC823426A1	855889	AQ225B, C, D, E, F AQ255A, B AQ260A, B, AV, C AQ290A 1A501A MS4A, 570 MS4A 305"(5.0L) 307"(5.0L) 350"(5.7L) 454"(7.4L)
REF	OEM														
REC875407	875407	AQ100, 105A, 110, 115, 120 AQ130A, B AQ165A													
REF	OEM														
REC823426A1	855889	AQ225B, C, D, E, F AQ255A, B AQ260A, B, AV, C AQ290A 1A501A MS4A, 570 MS4A 305"(5.0L) 307"(5.0L) 350"(5.7L) 454"(7.4L)													


REF	OEM	
REC841994	841994	AQ175A, 200, 225, 260, 290


REF	OEM	
REC841294	841293	AQ120B, 140A


REF	OEM	
REC856472	856472	AQ115A, B AQ125A, B AQ130C, D AQ131A, B, C, D AQ145A, B AQ151A, B, C AQ170A, B, C AQ171A, C


REF	OEM	
REC3855017	3855017	8.2L GL HU, MD

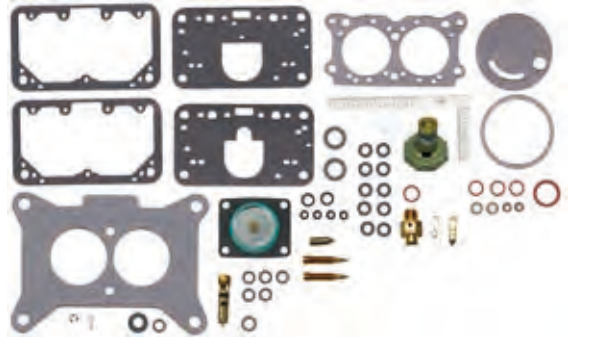
REF	OEM	
REC21533394	854256 21533394	3.0 GL, GS




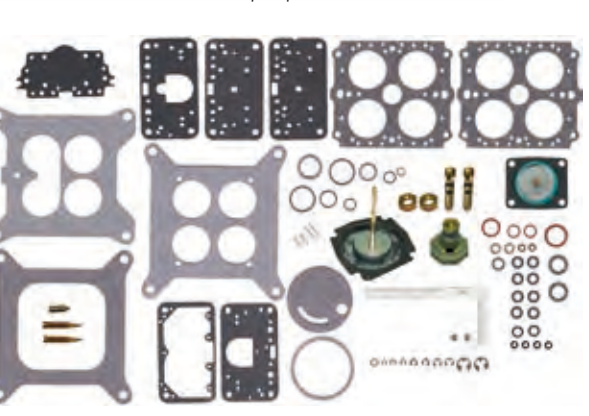
REF	OEM	
REC3854020	3854020	4.3GL WT, GS WT, GI 5.0L, GL 5.7GL




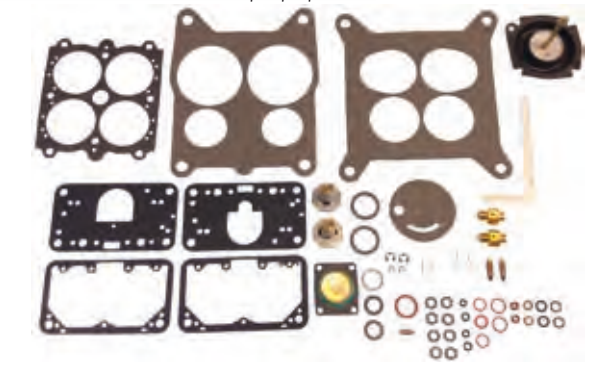
REF	OEM	
REC1396-4656	3854106	HOLLEY (2 bbl) 5.0L, 5.8L FORD FI, FL, SX FORD HO, MD, NC




REF	OEM	
REC1396-5238	3854107	HOLLEY (4 bbl) 4.3L, GL, GS 5.0L, 5.8L FORD HU, MD, NC




REF	OEM	
REC3854105	3854105	7.4L Gi, GL, GSi 8.2L GSi HU, NC, LK, MD



REF	OEM	
REC985052		7.5 FORD HOLLEY (4 bbl)



REF	OEM	
REC76104	740A MS5A	





GUÍA CARBURADORES

GUIDE CARBURETORS

GUIDA CARBURATORI

GUIDE DES CARBURATEURS


	CYL.	COD.	CARB.	KIT.	
AQ115A, B AQ125A, B AQ130C, D	4		SOLEX44 PA-1	REC856472	
AQ131A, B, C, D AQ145A, B			SOLEX44 PA-1	REC856472	
AQ120B AQ140A	4		SOLEX44 PHN-3	REC841294	REC3854018
AQ120A AQ130B	4			REC875407	
3.0L GL, GS, GLP	4	H-2	R-80316A, 1A	REC21533394	
AQ170A, B, C	6		SOLEX44 PA-1	REC856472	
AQ175A	6	R-2	17059059	REC841994	REC3302-9031
4.3L GI, GL, GS	6	H-2	R-80312A -A1	REC3854020	
4.3L GI, GL, GS	6	H-4	R-80403A -A1	REC1396-5238	
AQ200D, F AQ500A	8	R-2	17057133	REC841994	
501A, 501A/MS4A, 570/MS4A	8	R-4	17059283,296,298	REC823426A1	REC1397-3327
5.0L, 5.7L GM	8	R-4		REC823426A1	REC1397-3327
5.0L, 5.8L, FORD	8	H-2	R-80382A-1A	REC1396-4656	
5.0L, 5.8L FORD	8	H-4	R-80383A-1A	REC1396-5238	
740 A/MS5A	8	H-4	R-84026AA	REC76104	
7.4 GM ROCHESTER	8	R-4		REC841994	REC1397-3327
7.4L GL	8	H-4	R-80378A-1A	REC3854105	
8.2L GI	8	H-4	R-80378A-1A	REC3855017	
7.5L FORD	8	H-4		REC985052	

JUNTAS BASE APAGALLAMAS

GASKET ARRESTORS

GUARNIZIONE PARAFIAMMA

JOINT DE PARE FLAMES

REF	OEM	
REC831239	831239	250/251 AQ & BB 125, 131, 145, 151, 165, 170, 171



new

TURBO

TURBO

TURBINE

TURBO

TUBO

TURBO

TURBINE

TURBO

	REF	OEM	
TAMD41A, B, D, L-A, H-A, H-B, P-A, M-A TAMD42WJ-A TMD41A, B, D D41A, B, D AQAD41A AD41A, D, B, L-A,P-A KAD42A, B, P-A KAD43P-A KAMD42B, P-A KAMD43P-A	REC861260	861260	REC3582563
MD40A TMD40A, B, C TAMD40A, B AD40B AQD40A AQAD40A, B	REC845294	845294	REC3582595

RECMAR®



	REF	OEM	
AD30A AQAD30A MD30, A TAMD30, A TMD30, A	REC846037	846037	REC3582595
AQAD31A AD31A, B, L-A, P-A AD41D D41D TMD31A, B TAMD31A, B, L-A, M-A TAMD41B, D KAD32P-A	REC3581528	3581528	REC3582563
KAD300-A KAMD300-A	REC3802125	3583006	REC3582563
KAMD44P-A, P-C KAD44P, P-B, P-C	REC3802105	3581755	REC3582563
TAMD22P-B TMD22A, B, P-C	REC3802092	3581150	RM859834
TAMD71A, B TAMD61A	REC865428	865428	





REF

OEM



RECMAR®

TMD22A
TMD22-B
TMD22P-C

REC861407 861407

RM859834
REC861414D3-110I-D, I-E, I-F, I-G, I-H D3-140, 150, 170,
200, 220REC3801387 21163289
21354008

RM3883844



D3-110I-A, I-B, I-C D3-130, 160

REC3801270 3847392

RM3883844



D3-190

REC3801271 3847393

RM3883844



D4-180, 210, 225

REC3802150 3582769

RM3588435



D4-260

REC3802149 3582768

RM3588435



D4-300



REC3801173 38879363

RM3588435




VOLVO


RECAMBIOS
MARINOS

	REF	OEM	
D6-280, 300, 310	REC3802152	3584138	RM3588435
D6-330, 350, 370	REC3802151	3584053	RM3588435
D6-400, 435	REC3801138	3809911	RM3588435

RECMAR®



REF	OEM	
REC840962	840962	2003T, TB 2003TB SOLAS



RECmar®

new

MANGUERA	TUBE	TUBO	DURITE
REF	OEM		
REC3843854	3843854	D6-400, D6-435	



new

SISTEMA ELÉCTRICO ELECTRIC SYSTEM

SISTEMA ELETTRICO SYSTEME ÉLECTRIQUE

SENSORES SENSORS SENSORE CAPTEURS

SENSOR TPS TPS SENDER SENSORE TPS CAPTEUR TPS

REF	OEM			REF	OEM		
REC803148	3855296	7.4 GSI 8.2 GSI DPX 385, 415 BY/EF WT/HU LK/NC		REC853678T	3857487	4.3, 5.0, 5.7, 8.1, 8.2L	
REC8M0125617	3855184	V6, 305, 350, 454, 502, EFC					

SENSOR MAP MAP SENSOR SENSORE MAP CAPTEUR MAP

REF	OEM		
REC3850396	3850396	4.3, 5.0, 5.7, 7.4L (1994-07) GI, GXI	

SENSOR MAT/MAP MAT/MAP SENSOR SENSORE MAT/MAP CAPTEUR MAT/MAP

REF	OEM			REF	OEM		
REC8M0087834	3859020 3858987	V6 GI, GXI V8 GI, GXI		REC31216308	31216308	D3-110, 220	

SENSOR IAC IAC SENDER SENSORE IAC SONDE IAC

REF	OEM			REF	OEM		
REC3855194	3855194 3855185	4.3, 5.0, 5.7, 7.4 GIIHUBCE, GIINCCCE, GIINCSCE, GIPHUSCE, GIPLKDCCE, GIPLKECE, GIPNCACE, GIPNCBCE, GIPNCMCE, GIPNCSCCE, GSIINCC, GSIXHUS, GSIXNCB 8.2 GSIXNCB DPX385XLKE, 415XLKE		REC3843751	3843751 3857696	4.3GXIE-M, P, Q, 225-R 7.4 GI 8.1 GI, GXI V6-225-E-A Se instala en el cuerpo de mariposa Installs on the butterfly body Si installa sul corpo farfalla A installer sur le corps de papillon	

VOLVO

RECAMBIOS
MARINOS


SENSOR PICADO

KNOCK SENDER


SENSORE DI CADUTA

CAPTEUR DE CLIQUETIS



REF	OEM	
REC8M0077616	3854512	7.4 GL, GI, GS 8.2 (1989-01) GS, GS



REF	OEM	
REC3854905	3854905	4.3L (1994-02), 5.0L Gxi-A (2001-02), 5.7L Gil-A (2001), Gi-A, GXI-A, GXI-B, Gil-A, GSil-A, GXil-A, GXil-B (2000-03), 5.7GLPNCS, GIPNCAE, GIPNCSCE, GIPNCMCE, GIPNCBCE, GIINCCCE, GIINCSCE (1995-96)



REF	OEM	
REC806612T	3850357 22024631	4.3, 5.0, 5.7L GI / GXI (Modelos modernos new models modelli nuovi Nouveaux modèles)

SENSOR POSICIÓN ÁRBOL DE LEVAS

CAMSHAFT SENSOR



SENSORE POSIZIONE ASSE A CAMME

SONDE POSITION D'ARBRE A CAMMES



REF	OEM	
REC3863130	3863130	3.0, 4.3, 5.0, 5.7L GI, GXI V6 & V8 Para distribuidor de tapa plana For flat cap distributor Per distributore a coperchio piatto Pour distributeurs avec le couvercle plane




REF	OEM	
REC3859082	3859082 3861323	8.1Gi-A, B, BF, C, CF, D, DF, 8.1LGSi-A, 8.1GXi-A, AF, B, BF, C, 8.1Gi-E, EF, 8.1GXi-D, DF, 8.1OSi-A, AF, 8.1Gil-E, 8.1GXil-D (2001-07)

REF	OEM	
REC8631533	8631533	D3-110 --> D3-190 (I-A, A-A)

REF	OEM	
REC8658726	8658726	D3-110 --> D3-220




SENSOR POSICIÓN CIGÜENAL

CRANKSHAFT SENSOR



SENSORE POSIZIONE ALBERO MOTORE

SONDE POSITION DE VILEBREQUIN



REF	OEM	
REC892617	3808516	8.1L




REF	OEM	
REC864297T01	3858979	4.3, 5.0, 5.7L Para tapas de distribución de plástico For plastic distribution caps Per tappi di distribuzione in plastica Pour carter de distribution en plastique

REF	OEM	
REC21124849	21124849	V6 (modernos new nuovi nouveau) Para tapas de distribución metálicas For metallic distribution caps Per tappi di distribuzione in metallo Pour carter de distribution en metal

KIT TEMPERATURA Y PRESIÓN DE ACEITE CON ALARMA

COMPLETE TEMPERATURE & OIL PRESSURE WARNING KIT

KIT TEMPERATURA PRESSIONE DELL'OLIO CON ALLARME

KIT SONDE TEMPERATURE ET PRESSION D'HUILE AVEC ALARME

REF	OEM
REC41400	



SENSOR PRESIÓN DE ACEITE

OIL PRESSURE SENDER

SENSORE PRESSIONE OLIO

SONDE DE PRESSION D'HUILE

REF	OEM	Pressure	Applications
REC8M0068784	3857532	80 PSI	3.0, 4.3, 5.0, 5.7, 7.4, 8.1, 230A, B, 250A, B



REF	OEM	Applications
REC3808797	3808797	D1-13, 20, 30, D2-40, 55C, 60F, 75



REF	OEM	Applications
REC3852215	3852215	4 cyl V6, V8, 3.0, 4.3, 5.0, 5.7, 7.4, 8.2



REF	OEM	Applications
REC21250645	21250645, 3808796	D1-13, B, F, D1-30, B, F, D1-20, B, F, D2-40, B, F, D2-55D, E, F, D2-60F, D2-75, B, C, F



REF	OEM	Applications
REC3887328	3887328, 3842442	V6 GI, GXI, V8 GI, GXI



REF	OEM	Applications
REC807078	807078	MD1A, 1B, 2A, 2B, 3B, 5A, 5B, 6A, 6B



REF	OEM	Applications
REC1324750	1324750	MB10, B 18, 20, 30, AQ120B, 125A, 140A, 145A, 200B, 210A, 225A, 225B, MD21A, 21B, 29, 32, 2001, 2002, 2003



REF	OEM	ESTACIONES / STATIONS / STAZIONI / STATIONS	Applications
REC866835	866835	1	D31, 32, 41, 42, 43, 44, 63, 72, 74, 75, 103, 122, 162, 165
REC866836	866836	2	D12D, MD2010A, 2020A, 2030A, 2040A




REF	OEM	Applications
REC3545696	3545696	D3-110 --> D3-190



REF	OEM	Applications
REC829587	829587	MD5C, 7A, 7B, 11C, 11D, 17C, 17D




SENSOR RAIL DE PRESIÓN OIL PRESSURE SENDER SENSORE PRESIONE OLIO SONDE DE PRESSION D'HUILE

REF	OEM	
REC3843100	3843100 3884352 3587927	D3, D4, D6




POTENCIÓMETRO MANDO CONTROL POTENTIOMETER POTENZIOMETRO DI CONTROLLO POTENTIOMETRE

REF	OEM	
REC1336385	1336385	EDC / EVC




SENSOR DE TEMPERATURA AIRE AIR TEMPERATURE SENSOR SENSORE TEMPERATURA ARIA SONDE DE TEMPERATURE D'AIR


REF	OEM	
REC805223T	3854527	4.3L EFI 5.0L Gxi-A (2001-02) 5.7L GiL-A (2001) 5.7L Gi-A (2000-01) 5.7L GSiL-A (2000-01) 5.7L Gxi-A (2000-01) 5.7L XiL-A (2000-01) 5.7L Gxi-B (2001-02) 7.4L (1994-00) (Varios Many Varie divers) 8.1L (2005+) (Varios Many Varie divers)

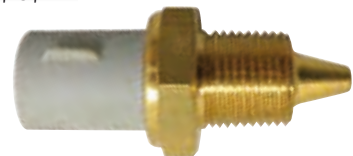



SENSOR TEMPERATURA AGUA WATER TEMPERATURE SENDER SENSORE TEMPERATURA ACQUA SONDE DE TEMPERATURE D'EAU

REF	OEM	
REC3862500	3862500	3.0, 4.3, 5.0, 5.7, 8.1 En codo de escape For exhaust elbow Per il gomito di scarico Pour coude d'échappement




REF	OEM	
REC3854159	3854159	5.0FI, FSi, FLi 5.8FI, FSi, FLi




REF	OEM	
REC872066	872066	3.0, 4.3, 5.0, 5.7L (1998-07)



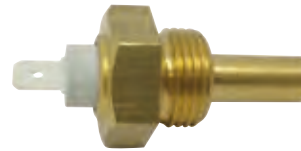
REF	OEM	
REC806490T	3853787	5.0L FL, FI, 5.8 FL, FI, FSI



REF	OEM	
REC3850397	3850397	D3 4.3 5.0 5.7 7.4 8.1



REF	OEM	ESTACIONES STATIONS STAZIONI STATIONS			
REC827151	827151	1	40-120°C		REC957181
REC840074	840074	2			



REF	OEM		
REC8653103	8653103	D3-110 --> D3-190	REC957181



SENSOR AVISADOR DE TEMPERATURA DEL AGUA

WATER TEMPERATURE WARNING SENSOR

SENSOR ALARMA TEMPERATURA

SONDE D'ALARME DE TEMPERATURE

REF	OEM			
REC873066	873066	97°	D31, 32, 41, 42, 43	REC957181



SENSOR DE AGUA EN COMBUSTIBLE

WATER IN FUEL SENSOR

SENSORE AQUA NEL COMBUSTIBILE

SONDE DE PRESENCE D'EAU

REF	OEM	
REC3808616	3808616	D3, 4, 6



REF	OEM	
REC3588916	3588916 874109	D1, 2, 3, 4, 6, 9, 12 31, 30, 41, 42, 43, 44, 300 MD2010, 2020, 2030, 2040 MD22



SENSOR AVISADOR DE PRESIÓN DE ACEITE

OIL PRESSURE WARNING SENSOR

SENSORE DI AVVERTIMENTO DELLA PRESIONE DELL'OLIO

SONDE ALARME DE PRESSION D'HUILE

REF	OEM		
REC863169	863169	2001, 2002, 2003 D12D, 31, 32, 40, 41, 42, 43, 44, 60, 61, 71, 72, 73, 74, 75, 100, 102, 103, 120, 121, 122, 162, 300	0.7 bar



REGULADOR VOLTAJE

VOLTAGE REGULATOR

REGOLATORI DI VOLTAGGIO REGULATEUR

REF	OEM	
REC847605	847605	AQ170C MD11A, B, 2B, 3B, 6A, 60, 70, 100, 120 MB10A




SENSOR DE CIGÜEÑAL Y R.P.M.

CRANKSHAFT SENSOR & R.P.M.

SENSORE ALBERO MOTORE E R.P.M.

SONDE DE POSITION DE VILEBREQUIN

REF	OEM	
REC21426987	21426987 20513343	 <p>D1-13B, 20B, 30B, D2-40F, 55B, 55C, 55D, 55E, 55F, 75B, 75C, 75F D4-180I-B, I-C, I-D, I-E, I-F, D4-210A-A, I-A, I-B D4-225A-B, I-B, A-C, A-D, I-C, I-D, A-E, I-E, A-F, I-F D4-260A-A, A-B, A-C, A-D, D-B, D-C, D-D, I-A, I-B, I-C, I-D, A-E, D-E, I-E, A-F, D-F, DI-F D6-280A-A, A-B, A-C, A-D, A-E, I-A, I-B, I-C, I-D, I-E D4-300A-A, A-C, A-D, D-A, D-C, I-A, I-C, I-D, A-E, D-E, D-D, I-E, A-F, D-F, I-F D6-300A-F, D-F (MC), I-F D6-310I-A, A-A, A-B, A-C, A-D, D-B, D-C, D-D, I-B, I-C, I-D, A-E, D-E, I-E D6-330A-B, A-C, A-D, D-B, D-C, D-D, I-B, I-C, I-D, A-E, D-E, I-E, A-F, D-F, I-F D6-350A-A, A-B D6-370A-B, A-C, A-D, D-B, D-C, D-D, I-A, I-B, I-C, I-D, A-E, D-E, I-E, A-F, D-F, I-F D6-400A-E, A-F D6-435D-A, D-D, D-C, D-E, I-A, I-C, I-D, I-E, D-F, I-SC-F, I-TC-F, I-WJ-F D9A2A D9-425, D9-500, D9-500 (R4), D9-500 (R5), D9-575 D9A2B D9-425, D9-500 (R5), D9-575 D9A2C D9-425 D9A2E D9-425 D9A2F D9-575 D9A2K D9-575 D11A-A, A-B, A-C, A-D, A-C (IPS), A-D (IPS), A-E, A-E (IPS) D12D-A, D-B, D-C, D-E, D-G MH D12C-A, D-A, D-B, D-C, D-D, D-E, D-FP, D-G, D-H MP D13B-A, B-B, B-C, B-D, B-G, B-H, B-J, B-K, B-K (IPS), B-L, B-M MP</p>




BOMBILLA RELOJ INSTRUMENTOS

BULB WATCH INSTRUMENTS

LAMPADINA OROLOGIO STRUMENTI

AMPOULE ROUGE

REF	OEM	
REC863946	863946	 <p>12V 1.2W Rojo. Compatible con casi todos los instrumentos. Red. Compatible with almost all instruments. Rosso. Compatibile con quasi tutti gli strumenti. Rouge. Compatible avec presque tous les instruments.</p>



COMPRESOR

COMPRESSOR

COMPRESSORE


COMPRESSEUR

MÓDULO ELECTRÓNICO

ELECTRONIC MODULE

MODULO ELETTRONICO

MODULE ELECTRONIQUE

REF	OEM	
RM860993	860993 860433 860434 860435	 <p>KAD42A - KAMD42A (-2204202416)</p>
RM881797	881797 872616	<p>KAD42A - KAMD42A (2204202417+) KAD32, PA</p>




EMBRAGUE COMPRESOR

SOLENOID CLUTCH

FRIZIONE COMPRESSORE

EMBRAYAGE DE COMPRESSEUR

REF	OEM	
RM3581724	3581724 3581062 860786	 <p>D4-260 KAD32P-A KAD43P-A KAD42 KAD44 KAD300</p>



RM85108974

P. 592

MOTORES DE ARRANQUE

STARTERS

MOTORINI AVVIAMENTO







DÉMARREUR

Motor de arranque para sustituir a todos los motores de tamaño pequeño con tornillos fijación en diagonal excepto los 7.4L

Starter to replace all the little engines with diagonally fixation screws excepting 7.4L

Motorino d'avviamento per sostituire tutti i motori V 6 e V 8 con motorini con viti di supporto trasversali eccetto i motori 7.4L

Démarrreur de remplacement pour les moteurs GM 4L V6 et V8 avec des vis de fixation décalées sauf 7.4L

REF	OEM							OEM
REC50-863007A1	3885317 3857747 3660566	12V 1.4 kW	11	14"	REC3859054	4 cyl V6 et V8 3.0L	REC10-861788	10-861788



Motor de arranque Heavy Duty. Tornillos de fijación en diagonal.







Starter with diagonally fixation screws.

Motorino d'avviamento Heavy Duty con viti di supporto trasversali.

Démarrreur à usage intensif. Vis de fixation décalées.

REF	OEM							OEM
REC3885317	3860764	12V 1.7 kW	11	14"	RECPG260	V6 et V8 7.4L	REC10-861788	10-861788



REF	OEM							OEM
REC3854190	3854190 841066	1.4 kW 12V	10		REC0987883	FORD 5.0 et 5.8L	2	



Tornillos de fijación en diagonal.

Starter with diagonally fixation screws.

Viti di supporto trasversali.

Vis de fixation décalées

REF	OEM							OEM
REC50-99418A2	3850525 3853982	12V	9	14 ^{1/4"}	REC3853869	V6 et V8	REC10-861788	10-861788





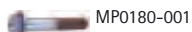
Motor de arranque pequeño 4 en línea.

Starter Clockwise for 4L.




Viti di supporto trasversali

Démarrreur pour moteur 4 Cyl en ligne. Vis de fixation parallèles

REF	OEM							OEM
REC50-806965A4	3854750 3856003	12V 1.4 kW	11	12 ^{3/4"}	REC3859054	V6 et V8	MP0180-001 REC10-861788	10-861788



REF	OEM						OEM
REC50-8M0090697	3862308	12V 1.4 kW	11	12 ^{3/4"}	REC3859054	3.0L V6, V8	MP0180-001 REC10-861788 10-861788

Contrarrrotación o montaje en campana. Starter counter clockwise. Controrrotante, posizionato nella campana. Contre-rotation ou montage sur cloche.

REF	OEM			
REC50-808011A05	21129980 3862985	12V 1.4 kW	9	4, 6 & 8 cyl 5.7 MIE / 6.2 MIE.



REF	OEM			
REC50-97499A2	841377	12V 1.4 kW	9	4, 6 & 8 cyl 4 in line mod.470




REF	OEM			
REC21323043	21323043 3583555 3801351 3803929	12V 1.4 kW	9	D2-50, 55, 60, 75




REF	OEM			
REC21302969	21302969	12V 1.4 kW	9	2030 D1-30 D2-40




REF	OEM			
REC3827444	874385 3827444	24V 6 kW	12	TAD1240, 1241, 1242, 1250, 1251, 1252 D12



REF	OEM	⚡	☀️	🔧
REC873549	872241 859593	12V 1.1 kW	9	HITACHI VALEO AQ120, 125, 145, 131, 151, 171, 251A, 2001, 2002, 2003




REF	OEM	⚡	☀️	🔧
REC3840888	3840888 3803904	12V 0.95 kW	8	MD2010A, B, C, D MD2020A, B, C, D D1-13, B, F D1-20, B, F



REF	OEM	⚡	☀️	🔧
REC3581774	3581774 188486 8599252	12V 3.1 kW	11	VALEO AQ30, 31, 40, 41 AD30, 31, 40, 41 TAMD30, 31, 40, 41, 42, 43, 44, 300

REF	OEM
REC968048	968048



REF	OEM	⚡	☀️	🔧
REC3848965	3848965 3801204 30782228	12V	9	D3-110 --> D3-190



REF	OEM	⚡	☀️	🔧
REC21423488	21423488 3801296 3803938 3803648 3588491 874501 3803855 3804296	12V	11	D4, 6



DESCONECTOR DE SEGURIDAD **CUT OFF SWITCH** **SCONETTATORE DI SICUREZZA** **COUPE CIRCUIT DE SECURITE**

REF	OEM
REC40970	3817092
REC40990	22027280




new

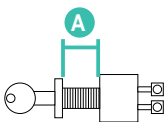
LLAVES DE ARRANQUE

START KEYS

CHIAVE DI AVVIAMENTO

CONTACTEUR DE DEMARRAGE

REF	OEM	A	
REC3587071	3587071		
RM3587072	3587072		
GS11152	856659	28 mm	3



GOLDENSHIP



ALTERNADORES

ALTERNATORS

ALTERNATORI

ALTERNATEURS

ALTERNADORES

ALTERNATORS

ALTERNATORI

ALTERNATEUR

REF	OEM			
REC3884858	3884858 3803577 3803940	12V 130A	D12, 31, 41, 61, 62, 63, 71, 72, 74	



REF	OEM			
REC8676498	8676498 3803645	12V 140 A	6 (50 mm) SERPENTÍN GROOVE PULLEY SERPENTINA SERPENTINE	D3-110 --> D3-190



REF	OEM			
REC874502	874502 3803650 3840181 3803911 3587216 3803846 3819662 3803903	12V 115 A	6 (50 mm) SERPENTÍN GROOVE PULLEY SERPENTINA SERPENTINE	D1-13, B, F D1-20, B, F D1-30, B, F D2-40, B, F D2-55, C, D, E, F D2-60F D2-75, B, C, F D4 D6



Alternador tipo Delco. Con terminal centavueltas y polea simple. Regulador autoexcitante

Delco Type Alternator. With tachometer terminal & simple pulley. Self-exciting regulator.

Alternatore tipo Delco. Con terminale per contagiri e puleggia singola.

Alternateur de type Delco. Avec borne de compte tours et poulie unique.

REF	OEM			
REC841769	873770	12V 63 A	6 (50 mm) SIMPLE SINGLE SINGOLA SIMPLE	D1-30, B, F D2-40, B, F D2-55, C, D, E, F D2-60F D2-75, B, C, F D4 D6

RED +
CASE -
BLACK exc
WHITE tach



REF	OEM	⚡	☪	REG.	🔧
REC3860769	3860769 3854809	12V 55A	SIMPLE SINGLE SINGOLA SIMPLE	INTERNO INTERNAL INTERNO INTERNE	GM 3.0, 4.3, 5.7, 7.4, 8.2 Ford 5.0, 5.8



REF	OEM	⚡	☪	REG.	🔧
REC31419556	31419556 30667118 30659131	12V 150A	5	SERPENTÍN GROOVE PULLEY SERPENTINA SERPENTINE	D3-110 --> D3-220



MANDO

REF	OEM	⚡	☪	REG.	🔧
REC3860082	3862612 3860798		SERPENTÍN GROOVE PULLEY SERPENTINA SERPENTINE		8.1GiA, B, BF, C, CF, D, DF 8.1GXi-A, AF, B, BF, C, CF 8.1GXil-A, B, C 8.1GSi-A, 8.1Gil-A, B, C, D.
REC3860171	83857561 3860171	12V 65A	SIMPLE SIMPLE PULLEY NORMALE SIMPLE	INTERNO INTERNAL INTERNO INTERNE	3.0, 4.3, 5.0, 5.7, 5.8, 7.4, 8.2
REC3857813	3857813		SERPENTÍN GROOVE PULLEY SERPENTINA SERPENTINE		3.0, 4.3, 5.0, 5.7, 5.8, 7.4, 8.2



REC3860082



REC3860171



REC3857813

VALEO

Prácticamente para todos los motores diesel y gasolina con alternador. No incluye polea RM841812

For almost all diesel and gas engines with alternators. PULLEY RM841812 not included.

Utilizzabile per la maggior parte dei motori diesel e benzina con alternatore. Non incluso puleggia RM841812

Pratiquement pour tous les moteurs diesel et à essence avec alternateur. Sans poulie RM841812

REF	OEM	⚡	☪	OEM	REG.
REC873770	873770	12V 60A	RM841812	841812	INTERNO INTERNAL INTERNO INTERNE



DELCO

REF	OEM	⚡	⊖	REG.	🔧
REC3862612	3862612		SIMPLE SIMPLE PULLEY NORMALE NORMAL 6	INTERNO INTERNAL INTERNO INTERNE	4.3 GLM - E, EF 5.0GL - F, FF
REC3884950	3862665 3884950 3862613	12V 65A	SERPENTÍN GROOVE PULLEY SERPENTINA SERPENTINE		3.0GLP-A, B 3.0GLM-A, B 4.3 & 5.7 EFI



TRIM

MOTOR TRIM COMPLETO

TRIM ENGINES ASSY

MOTORI TRIM COMPLETO

MOTEUR TRIM COMPLET

REF	OEM	⚡	MOTOR ENGINE MOTORE MOTEUR	✂️	🔧
REC3586765	3586765 854346 3857265 3861027	12V	REC854525	2	Para colas 280-290 y versiones antiguas SX. For 280-290 drives and SX early versions. Fine thread. Per piedi 280-290 e versione vecchia SX. Pour embases 280-290 et versions anciennes SX. (1976-05)



REF	OEM	⚡	MOTOR ENGINE MOTORE MOTEUR	✂️	🔧
REC3587079	3587079 3857079 3857489 3858069 3860879	12V	REC3861575	2	Para colas SX última versión con rosca gruesa. Complete trim motor for SX drive late model with coarse thread. Per piedi SX ultima versione. Pour embases SX dernières versions.



REF	OEM	⚡	✂️	🔧
REC852928	3586765 852928	12V	3	Modelo antiguo Old Style Modello vecchio Modèle ancien (1977-00)

MOTOR TRIM
HIDRAULICO

HYDRAULIC TRIM MOTOR

MOTORI TRIM IDRAULICO

MOTEUR DE TRIM
HYDRAULIQUE

REF	OEM	⚡	KIT	✂️	🔧	
REC854525	3858071	12V	REC3586765	2	4 mm	Para colas 280-290 y versiones antiguas SX. For 280-290 drives and SX early versions. Fine thread. Per piedi 280-290 e versione vecchia SX. Pour embases 280-290 et versions anciennes SX. (1976-05)



MOTOR TRIM MECÁNICO **MECHANICAL TRIM MOTOR** **MOTORI TRIM MECANICO** **MOTEUR DE TRIM MECANIQUE**

REF	OEM	⚡	✂️	🔩	
REC850834	850834	12V	2	ROLL PIN TYPE	



MOTOR TRIM SX **SX TRIM MOTOR** **MOTORI TRIM SX** **MOTEUR DE TRIM SX**

REF	OEM	⚡	✂️	🔩	
REC3853945	3853945	12V	2	3	(1994+) 3.0 Et 8.2L



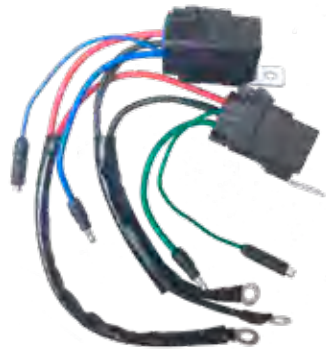
MOTOR TRIM /TILT **TRIM/TILT MOTOR** **MOTORI TRIM / TILT** **MOTEUR DE TRIM /TILT**

REF	OEM	⚡	✂️	🔩	KIT	
REC3861575	3861575	12V	2	2.8 mm	REC3587079	Para colas SX última versión con centros de tornillos a 58,4 mm. Later version 2.3" bolt centers w/coarse thread Per piedi SX ultima versione con misura interna delle viti da 58,4 mm. Pour les embases SX, dernière version avec entraxe des vis à 58,4 mm. DPH, DPR



CONVERTIDOR DE 3 A 2 CABLES **3 TO 2 WIRE WIRED CONVERTER** **CONVERTITORE CAVI DA 3 A 2 FILI** **FAJSCIEAU CONVERTISSEUR 3 A 2 FILS**

REF
REC84-819514T26



DEPÓSITO TRIM **RESERVOIR TRIM** **VASCHETTA TRIM** **RESERVOIR TRIM**

REF	OEM	🔩	Ø
REC18525A1	854531	1	
REC883166A2	3861570	4	97 mm
REC3858077	3858077	4	99 mm




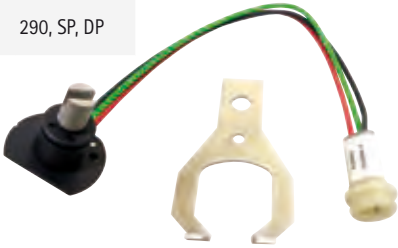
REC18525A1


REC883166A2
REC3858077




SENSOR TRIM **TRIM SENSOR** **SENSORE TRIM** **SONDE DE TRIM**

REF	OEM	
REC22314183	873531 22314183 828726	290, SP, DP






REF	OEM	
REC3858212	21652399 3858212	SX (reloj digital europeo) (digital european gauge) (strumento digitale europeo) (Jauge digitale europe)



REF	OEM	
REC21484383	21484383 3841840	SX-A



REF	OEM		
REC3863007	3849411 3863007 3849413 3855535	3	SX (reloj analógico europeo) (digital analogic gauge) (strumento analogico europeo) (horloge analogique european)




REF	OEM		
REC3594989	3594989 3861837 3854842 3863129	2	SX-M, LT, MDB, MHP, MACLT, MAC, MDC, MBAC



SOPORTE SENSOR TRIM **TRIM SENSOR SUPPORT** **SUPPORTO SENSORE TRIM** **SUPPORT SONDE DE TRIM**

REF	OEM
REC3852555	3852555





PULSADOR TRIM MANDO **TRIM CONTROL SWITCH** **INTERRUTTORE DI CONTROLLO DEL TRIM** **BOUTON-POUSSOIR TRIM**

REF	OEM
REC3856844	3856844 3856839



INTERRUPTOR TRIM **TRIM SWITCH** **INTERRUTTORE TRIM** **INTERRUPTEUR DE TRIM**

REF	OEM	
REC3855650	3855650 876317 853846	DP-D1, C, E, G DPX SP-C1, E SX




TUBO CILINDRO TRIM

TRIM CYLINDER TUBE

TUBO CILINDRO TRIM

TUBE VERIN DE TRIM

REF	
RM TUBOVOLVO	 Pistones antiguos Old piston: Pistone vecchio Pistones anciennes: 852755, 854610, 853308, 853309, 854550




PISTON TRIM

PISTON TRIM

PISTONE TRIM

VERINS DE TRIM

REF	OEM	
RM3857471	3857471	 SX-MLT, MACLT




REF	OEM
RM3860881	3860881 872837



REF	OEM		FULL TILT
REC22187386	22187386 3889955	 SX-A, DPS-A	ESTRIBOR STD DESTRA TRIBORD BABOR PORT
REC22187385			



REF	OEM		
REC21840806	21840806 3888301 3857470	 DPH, DPR	
REC22121309			ESTRIBOR STD DESTRA TRIBORD BABOR PORT
			SINISTRA BABORD



HERRAMIENTA PARA TUERCA

TOOL FOR END NUT

STRUMENTO PER DADO

CLE POUR ECROU DE VERIN DE TRIM

REF	PISTONES PISTONS PISTONI VERINS
REC19876	RM3860881 RM872612-7




KIT PISTON TRIM


PISTON TRIM KIT

PISTONE TRIM KIT






KITS VERINS DE TRIM

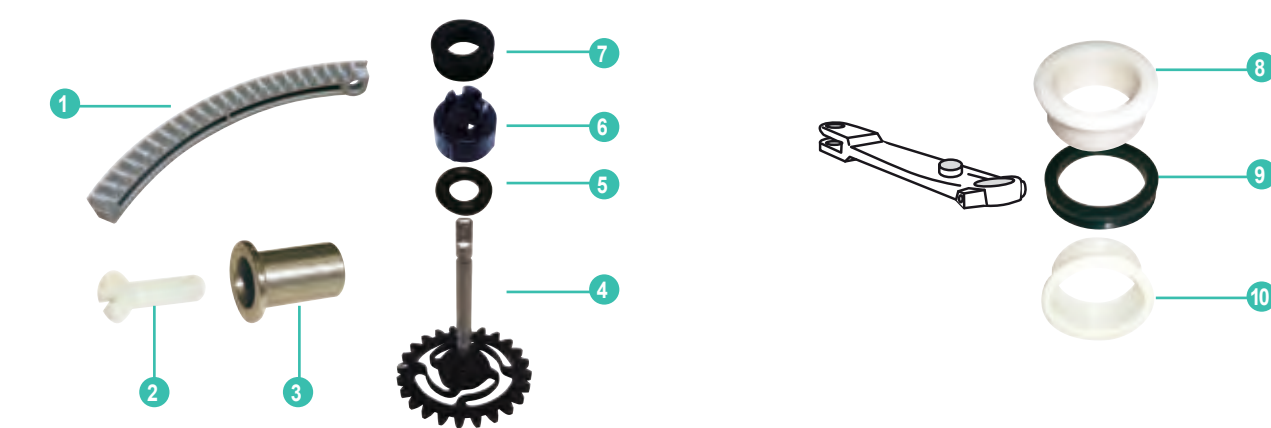
REF	OEM	
RM3885196	3885196 3850683	 Para substituir los pistones (3852414) de colas SX To replace the original piston (3852414) Per sostituire i pistoni del piedi SX (3852414) Remplace les vérins des embases SX (3852414)



REF	OEM	
RM872612-7	872612 854610 853439	 Con terminal de horquilla. With terminal. Terminale a forcella Embout à fourche.



KIT REPARACIÓN TRIM	REAPIR KIT TRIM PISTON	KIT RIPARAZIONE PISTONE TRIM	KIT REPARATION VERIN DE TRIM
<p>REF: RECKITDP</p> <p>PARA FOR PER POUR: RM3860881</p> 	<p>REF: RECKITDP2</p> <p>PARA FOR PER POUR: RM872612-7</p> 	<p>REF: REC22169</p> <p>PARA FOR PER POUR: REC21840806, REC22121309</p> <p>DPH, DPR</p> 	<p>REF: REC22172</p> <p>PARA FOR PER POUR: REC22187386, REC22187385</p> <p>DPS-A, SX-A</p> 
<p>REF: REC19088</p> <p>PARA FOR PER POUR: REC21840806, REC22121309</p> 		<p>REF: REC3854247</p> <p>PARA FOR PER POUR: 3854247</p> <p>SX, DP-SM, SX-M, S, C</p> 	

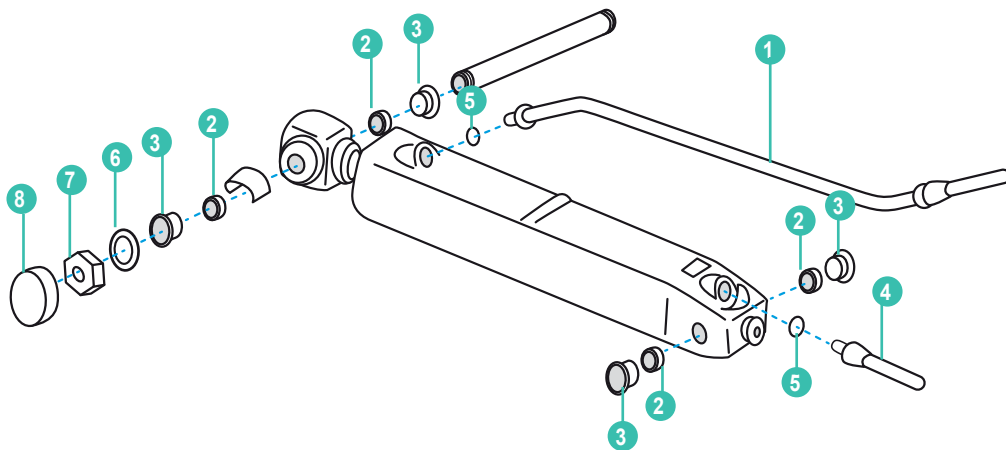
DESPIECE TRIM	TRIM COMPONENTS	ESPLOSO TRIM	COMPOSANTS DE TRIM																																																																																		
																																																																																					
<table border="1"> <thead> <tr> <th>REF</th> <th>OEM</th> <th>TRIM COMPONENTS</th> <th>ESPLOSO TRIM</th> <th>COMPOSANTS DE TRIM</th> </tr> </thead> <tbody> <tr> <td>1</td> <td>REC872812 872812</td> <td>CREMALLERA TRIM</td> <td>GEAR SEGMENT</td> <td>CREMAGLIERA</td> <td>CREMAILLERE EN PLASTIQUE</td> </tr> <tr> <td>2</td> <td>REC853759 853759</td> <td>TORNILLO CREMALLERA</td> <td>SEGMENT SCREW</td> <td>VITE CREMAGLIERA</td> <td>VIS DE CREMAILLERE</td> </tr> <tr> <td>3</td> <td>REC853760 853760</td> <td>CASQUILLO TORNILLO</td> <td>RIVET NUT</td> <td>BOCCOLA</td> <td>ECROU RIVET</td> </tr> <tr> <td>4</td> <td>RM852984-4 852984</td> <td>PIÑÓN INDICADOR</td> <td>DRIVE GEAR</td> <td>PIGNONE INDICATORE TRIM</td> <td>ROULETTE DE TRIM</td> </tr> <tr> <td>5</td> <td>REC925050 925050</td> <td>ARANDELA</td> <td>O-RING</td> <td>RONDELLA</td> <td>JOINT TORIQUE</td> </tr> <tr> <td>6</td> <td>REC851430 851430</td> <td>CASQUILLO</td> <td>BUSHING</td> <td>BOCCOLA</td> <td>ENTRAINEMENT</td> </tr> <tr> <td>7</td> <td>REC966207 966207</td> <td>RETÉN</td> <td>SEAL</td> <td>PARAOLIO</td> <td>JOINT</td> </tr> <tr> <td>8</td> <td>RM872363 872363</td> <td>CASQUILLO SUPERIOR (ESTRIADO)</td> <td>UPPER BUSHING (SPLINE)</td> <td>BOCCOLA SUPERIORE (SCANALATA)</td> <td>BAGUE SUPERIEURE (CANNELEE)</td> </tr> <tr> <td></td> <td>RM854705 854705</td> <td>CASQUILLO SUPERIOR (CUADRADO)</td> <td>UPPER BUSHING (SQUARE)</td> <td>BOCCOLA SUPERIORE (QUADRATA)</td> <td>BAGUE SUPERIEURE (CARREE)</td> </tr> <tr> <td>9</td> <td>REC839195 839195</td> <td>RETÉN (HORQUILLA ESTRIADA)</td> <td>RING (SPLINE)</td> <td>PARAOLIO (FORCELLA SCANALATA)</td> <td>JOINT (CANNELE)</td> </tr> <tr> <td></td> <td>RM977313 977313</td> <td>RETÉN (HORQUILLA CUADRADA)</td> <td>RING (SQUARE)</td> <td>PARAOLIO (FORCELLA QUADRATA)</td> <td>JOINT (CARRE)</td> </tr> <tr> <td>10</td> <td>REC872362 872362</td> <td>CASQUILLO INFERIOR (ESTRIADO)</td> <td>LOWER BUSHING (SPLINE)</td> <td>BOCCOLA INFERIORE (SCANALATA)</td> <td>BAGUE INFERIEURE (CANNELEE)</td> </tr> <tr> <td></td> <td>RM854704 854704</td> <td>CASQUILLO INFERIOR (CUADRADO)</td> <td>LOWER BUSHING (SQUARE)</td> <td>BOCCOLA INFERIORE (QUADRATA)</td> <td>BAGUE INFERIEURE (CARREE)</td> </tr> </tbody> </table>	REF	OEM	TRIM COMPONENTS	ESPLOSO TRIM	COMPOSANTS DE TRIM	1	REC872812 872812	CREMALLERA TRIM	GEAR SEGMENT	CREMAGLIERA	CREMAILLERE EN PLASTIQUE	2	REC853759 853759	TORNILLO CREMALLERA	SEGMENT SCREW	VITE CREMAGLIERA	VIS DE CREMAILLERE	3	REC853760 853760	CASQUILLO TORNILLO	RIVET NUT	BOCCOLA	ECROU RIVET	4	RM852984-4 852984	PIÑÓN INDICADOR	DRIVE GEAR	PIGNONE INDICATORE TRIM	ROULETTE DE TRIM	5	REC925050 925050	ARANDELA	O-RING	RONDELLA	JOINT TORIQUE	6	REC851430 851430	CASQUILLO	BUSHING	BOCCOLA	ENTRAINEMENT	7	REC966207 966207	RETÉN	SEAL	PARAOLIO	JOINT	8	RM872363 872363	CASQUILLO SUPERIOR (ESTRIADO)	UPPER BUSHING (SPLINE)	BOCCOLA SUPERIORE (SCANALATA)	BAGUE SUPERIEURE (CANNELEE)		RM854705 854705	CASQUILLO SUPERIOR (CUADRADO)	UPPER BUSHING (SQUARE)	BOCCOLA SUPERIORE (QUADRATA)	BAGUE SUPERIEURE (CARREE)	9	REC839195 839195	RETÉN (HORQUILLA ESTRIADA)	RING (SPLINE)	PARAOLIO (FORCELLA SCANALATA)	JOINT (CANNELE)		RM977313 977313	RETÉN (HORQUILLA CUADRADA)	RING (SQUARE)	PARAOLIO (FORCELLA QUADRATA)	JOINT (CARRE)	10	REC872362 872362	CASQUILLO INFERIOR (ESTRIADO)	LOWER BUSHING (SPLINE)	BOCCOLA INFERIORE (SCANALATA)	BAGUE INFERIEURE (CANNELEE)		RM854704 854704	CASQUILLO INFERIOR (CUADRADO)	LOWER BUSHING (SQUARE)	BOCCOLA INFERIORE (QUADRATA)	BAGUE INFERIEURE (CARREE)		
REF	OEM	TRIM COMPONENTS	ESPLOSO TRIM	COMPOSANTS DE TRIM																																																																																	
1	REC872812 872812	CREMALLERA TRIM	GEAR SEGMENT	CREMAGLIERA	CREMAILLERE EN PLASTIQUE																																																																																
2	REC853759 853759	TORNILLO CREMALLERA	SEGMENT SCREW	VITE CREMAGLIERA	VIS DE CREMAILLERE																																																																																
3	REC853760 853760	CASQUILLO TORNILLO	RIVET NUT	BOCCOLA	ECROU RIVET																																																																																
4	RM852984-4 852984	PIÑÓN INDICADOR	DRIVE GEAR	PIGNONE INDICATORE TRIM	ROULETTE DE TRIM																																																																																
5	REC925050 925050	ARANDELA	O-RING	RONDELLA	JOINT TORIQUE																																																																																
6	REC851430 851430	CASQUILLO	BUSHING	BOCCOLA	ENTRAINEMENT																																																																																
7	REC966207 966207	RETÉN	SEAL	PARAOLIO	JOINT																																																																																
8	RM872363 872363	CASQUILLO SUPERIOR (ESTRIADO)	UPPER BUSHING (SPLINE)	BOCCOLA SUPERIORE (SCANALATA)	BAGUE SUPERIEURE (CANNELEE)																																																																																
	RM854705 854705	CASQUILLO SUPERIOR (CUADRADO)	UPPER BUSHING (SQUARE)	BOCCOLA SUPERIORE (QUADRATA)	BAGUE SUPERIEURE (CARREE)																																																																																
9	REC839195 839195	RETÉN (HORQUILLA ESTRIADA)	RING (SPLINE)	PARAOLIO (FORCELLA SCANALATA)	JOINT (CANNELE)																																																																																
	RM977313 977313	RETÉN (HORQUILLA CUADRADA)	RING (SQUARE)	PARAOLIO (FORCELLA QUADRATA)	JOINT (CARRE)																																																																																
10	REC872362 872362	CASQUILLO INFERIOR (ESTRIADO)	LOWER BUSHING (SPLINE)	BOCCOLA INFERIORE (SCANALATA)	BAGUE INFERIEURE (CANNELEE)																																																																																
	RM854704 854704	CASQUILLO INFERIOR (CUADRADO)	LOWER BUSHING (SQUARE)	BOCCOLA INFERIORE (QUADRATA)	BAGUE INFERIEURE (CARREE)																																																																																

**LATIGUILLOS TRIM
SX-C, SX-R, SX-S**

**TRIM HOSES
SX-C, SX-R, SX-S**

**TUBI TRIM
SX-C, SX-R, SX-S**

**FLEXIBLES DE TRIM
SX-C, SX-R, SX-S**



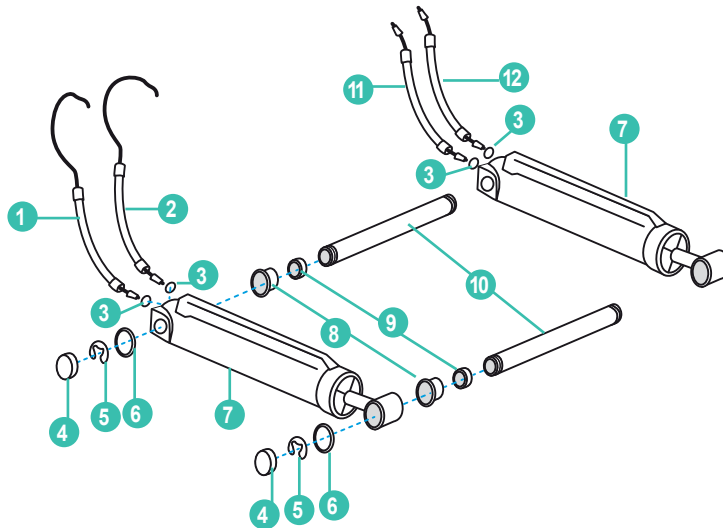
REF	OEM				
1	REC3853854 3853854	LATIGUILLO TRIM ESTRIBOR BAJADA	TRIM HOSE STARBOARD DOWN	TUBO IDRAULICO DESTRA DISCESA	FLEXIBLE TRIBORD BAS
	REC3853856 3853856	LATIGUILLO TRIM BABOR BAJADA	TRIM HOSE PORT DOWN	TUBO IDRAULICO SINISTRA DISCESA	FLEXIBLE BABORD BAS
2	RM3853424 3853424	ARO	RING	O-RING	RONDELLE AXE DE VERIN
3	REC3853423 3853423	CASQUILLO HORQUILLA	BUSHING	BOCCOLA	BAGUE
4	REC3853855 3853855	LATIGUILLO TRIM ESTRIBOR SUBIDA	TRIM HOSE STARBOARD UP	TUBO IDRAULICO DESTRA SALITA	FLEXIBLE TRIBORD HAUT
	REC3853857 3853857	LATIGUILLO TRIM BABOR SUBIDA	TRIM HOSE PORT UP	TUBO IDRAULICO SINISTRA SALITA	FLEXIBLE BABORD HAUT
5	REC3852165 3852165	ARO TÓRICO	O-RING	O-RING	JOINT TORIQUE
6	RM3852573 3852573	ARANDELA	WASHER	RONDELLA	RONDELLE
7	REC11-859135 3852648	TUERCA	NUT	DADO	ECROU
8	RM3852958 3852958	TAPA	CAP	COPERCHIO	CACHE

**LATIGUILLOS TRIM
SX-M**









**TRIM HOSES
SX-M**

**TUBI TRIM
SX-M**

**FLEXIBLES DE TRIM
SX-M**



REF	OEM				
1	REC3857523 3857523	LATIGUILLO TRIM	TRIM HOSE	TUBO IDRAULICO	FLEXIBLE DE TRIM
2	REC3853857 3853857	LATIGUILLO TRIM	TRIM HOSE	TUBO IDRAULICO	FLEXIBLE DE TRIM
3	REC3852165 3852165	ARO TÓRICO	O-RING	O-RING	JOINT TORIQUE
4	REC3857522 3857522	TAPA	CAP	COPERCHIO	CACHE
5	REC3857521 3857521	CLIP	CLIP	CLIP	CLIP
6	RM3857588 3857588	ARANDELA	WASHER	RONDELLA	RONDELLE
7	RM3857470 3857470	PISTÓN TRIM	TRIM PISTON	PISTONE TRIM	VERIN DE TRIM
8	REC3853423 3853423	CASQUILLO HORQUILLA	BUSHING	BOCCOLA	BAGUE
9	RM3853424 3853424	ARO	RING	O-RING	RONDELLE AXE DE VERIN
10	RM3857431 3857431	PASADOR	COTTER PIN	CHIAVISTELLO	AXE DE VERIN DE TRIM
11	REC3857524 3857524	LATIGUILLO TRIM	TRIM HOSE	TUBO IDRAULICO	FLEXIBLE DE TRIM
12	REC3853855 3853855	LATIGUILLO TRIM	TRIM HOSE	TUBO IDRAULICO	FLEXIBLE DE TRIM

LATIGUILLOS TRIM		TRIM HOSES		TUBI TRIM		FLEXIBLES DE TRIM	
BOMBA --> TRANSOM		PUMP --> TRANSOM		POMPA --> TRANSOM		POMPE ---> PLATINE	
REF	OEM						
REC852839	852839						
TRANSOM --> PISTÓN		TRANSOM --> PISTON		TRANSOM --> PISTONE		PLATINE --> VERINS	
REF	OEM						
RM857624	857624						
BOMBA --> COLECTOR		PUMP --> MANIFOLD		POMPA --> DISTRIBUTORE		POMPE --> COLLECTEUR	
REF	OEM						
RM3853825	3853825	SX					
BOMBA --> PISTON		PUMP --> PISTON		POMPA --> PISTONE		POMPE --> VERIN	
REF	OEM						
REC873228	873228	DP, DPX	REC873228				
REC873229	873229						
REC21945911	21945911 3884410	SX-A					
COLECTOR --> CILINDRO BABOR (SUBIDA)		MANIFOLD --> CYLINDER PORT (UP)		COLETTORE --> CILINDRO SINISTRA (SALITA)		COLLECTEUR --> VERIN BABORD (HAUT)	
REF	OEM						
REC3853857	3853857	SX					
COLECTOR --> CILINDRO BABOR (BAJADA)		MANIFOLD --> CYLINDER PORT (DOWN)		COLETTORE --> CILINDRO SINISTRA (DISCESA)		COLLECTEUR --> VERIN BABORD (BAS)	
REF	OEM						
REC3853856	3853856	SX	NO SXM, MAC, MDA, MDB, MLT	REC3853856			
REC3857523	3857523	SX SXM, MAC, MDA, MDB, MLT DPS SXM, MAC, MDA, MDB, MLT					
						REC3857523	

COLECTOR --> CILINDRO ESTRIBOR (SUBIDA)

MANIFOLD --> CYLINDER STD (UP)

COLETTORE --> CILINDRO DESTRA (SALITA)

COLLECTEUR --> VERIN TRIBORD (HAUT)

REF	OEM	
REC3853855	3853855	SX



COLECTOR --> CILINDRO ESTRIBOR (BAJADA)

MANIFOLD --> CYLINDER STD (DOWN)

COLETTORE --> CILINDRO DESTRA (DISCESA)

COLLECTEUR --> VERIN TRIBORD (BAS)

REF	OEM		NO
REC3853854	3853854	SX	SXM, MAC, MDA, MDB, MLT SX/DPS
REC3857524	3857524	SX	SXM, MAC, MDA, MDB, MLT




CILINDRO --> BOMBA

CYLINDER --> PUMP

CILINDRO --> POMPA

VERIN --> POMPE

REF	OEM	
REC21721548	21721548 3809559	DPH-A, -B
REC21721550	21721550 3809560	DPR-A, -B

REC21721550



REC21721548

SOLENOIDES , RELÉS Y FUSIBLES

SOLENOID, RELAY & FUSES

SOLENOIDI, RELÉ E FUSIBILE


SOLENOIDE, RELAIS ET FUSIBLES

SOLENOIDES



SOLENOID

SOLENOIDI

SOLENOIDE

REF	OEM	
REC852565	852565	AQD30, 31, 40, 41 AQ131A, B, C, D AQ145A, B AQ151A, B, C AQ171A, C 175A, 205, 231, 260



REF	OEM		
REC3853839	3853839	12V	5.0 & 5.8 FORD FI/FL





SOLENOIDE DE PARADA INYECTORA


STOP SOLENOID

SOLENOIDI STOP

SOLENOIDE DE STOP

REF	OEM		
REC876614	876614	50A	KAD32P-A, 42A, 42B, 42P-A, 43P-A, 44P-A, 44P-B, 44P-C, 300-A KAMD42B, 42P-A, 43P, 43P-A, 43P-B, 300-A TAMD22A, 22P-B, 31B, 31D, 31M-A, 31P-A, 31S-A, 41B, 41D, 42B, 42WJ-A, 41H-A, 41H-B, 41P-A, 41L-A, 41M-A, 42A AD31B, 31D-A, 31L-A, 31P-A, 31XD, 41B, 41D, 41L-A, 41P-A D41B, 41D, 41L-A TMD22-A, 22-B, 22P-C, 31D, 31L-A, 31B, 41D, 41L-A MD22A, 22A-A, 22L-A, 22L-B, 22P-B, 31A MS2A-E, 2B-A, 2B-R, 2A-E, 2B-L, 2L-E, 120S-E TM41B 120S-E



REF	OEM	
REC3584127	3584127	D1-13, B, F D1-20, B, F D1-30, B, F D2-40, B, F D2-55F, B, D, E D2-60F D2-75F, B, C



EXTENSOR DE SOLENOIDE PARA TERMINALES

SOLENOID EXTENSOR FOR TERMINALS

PROLUNGA TERMINALE PER SOLENOIDE

PROLONGATEUR POUR SOLENOIDE

REF
REC855314



SOLENOIDE ARRANQUE

STARTER SOLENOID

SOLENOIDI AVVIAMENTO

SOLENOIDE DÉMARRAGE

REF	OEM	⚡	STARTER
REC859618	859618	12V	REC3581774
REC0987883	3854194		REC3854190
REC3859054			RECRA122002
			REC50-863007A1 REC50-8M0090697



REC859618



REC0987883

DELCO REMY

REF	
REC3853869	7,5 cm
REC13037	9,5 cm



REC3859054

RELÉ CAJA FUSIBLES

FUSES BOX RELAY

RELÉ DELLA SCATOLA FUSIBILE

RELAIS

REF	OEM	⚡	🔧
			V6, V8
REC3861376	3861376	12V	Modelos nuevos New models Modelli nuovi Nouveaux models



RELÉ STARTER TRIM/TILT

TRIM/TILT STARTER

RELÉ TRIM/TILT AVVIAMENTO

RELAIS DÉMARRAGE TRIM/TILT

REF	OEM	⚡	🔧
			4 cyl, V6, V8
RM3841366	3841366		Modelos nuevos New models Modelli nuovi Nouveaux modèles
			131, 145, 175, 250 V8
REC1504952	1504952	12V 30A	TMD30, 40 Para for per pour: TRI MEST-1089
			3.0, 4.3, 5.0, 5.7, 5.8, 7.4
REC3854138	3854138	12V	



RELÉ		RELAY		RELÉ		RELAIS	
REF	OEM						
REC3861375	3861375	12V	3.0L, V6, V8 Modelos nuevos New models Modelli nuovi Nouveaux modèles				
REC1504952	3858809 1504952	12V 30A	(1998 SX-M-MAC, MDA, MLT) 3.0GLP-D 4.3GL-E, GL-EF, GXi-F, GXi-FF, OSi-F, OSi-FF 5.0GL-F, GL-FF, GXi-F, GXi-FF, Si-F, Si-FF, Gi-F/FF, GXi-G/GF, OSi-E/EF, OXi-E/EF, GXi-F, GXi-G 8.1Gi-G/GF, GXi-F/FF, OSi-C/CF, GiL-G, GXiL-F DPH-A, H-B, R-A EF drives SX-M TSKs (1998-05) SX-M DP-SM, (WT drives, PJX-C, PJX-S SX-M, MACLT, -MDA, -MDB, -MPH, -MTD, DP-E, DP-S, -S1, -S2, DP-SM, -SM) XDP-B MD22, 63, 71, 73, 74 30, 40, 61, 70 V8				
REC1324492	1324492	12V 30A	115, 130, 165 MD1, 21, 71				
REC876037	876037	12V 30A	2010, 2020, 2030, 2040 30, 31, 40, 41, 42, 102, V8				
REC841177	841177	12V 30A	V6, V8, 2001, 2002, 2003 AQ125B AQ131A, B, C, D AQ145B AQ151A, B, C				
REC22637542	22637542 846762 873740 860339	12V 70A	2003 MD22 D3 TMAD22 D30, 31, 32, 40, 41, 42, 43, 44				

RELÉ PARADA DE EMERGENCIA	EMERGENCY STOP RELAY	RELÉ ARRESTO DI EMERGENZA	RELAIS DU STOP
---------------------------	----------------------	---------------------------	----------------

REF	OEM			
REC21400091	21400091 873765 11305263	12V	KAD D(EVC)	

RELÉ BOMBA GASOLINA ELÉCTRICA	RELAY FOR FUEL ELECTRIC PUMP	RELE POMPA BENZINA ELETTRICA	RELAIS DE POMPE A ESSENCE
-------------------------------	------------------------------	------------------------------	---------------------------

REF	OEM			
REC3857533	3857533	12V 30/40 A	4.3, 5.0, 5.7, 7.4, 8.2	

FUSIBLE TÉRMICO MOTOR

IGNITION CIRCUIT
BREAKER

FUSIBILE TERMICO MOTORE

FUSIBLE TERMIQUE
MOTEUR

REF	OEM	⚡
BS2141	841178	40A
BS2142	3854164	50A
BS2143	3854186	60A



FUSIBLE MOTOR TRIM

TRIM FUSE ASSY

FUSIBILE MOTORINI TRIM

FUSIBLE MOTEUR DE
TRIM

REF	OEM	⚡
REC88-79023T10		110A
RM88-79023A91		90A



FUSIBLE

FUZE

FUSIBILE

FUSIBLE

REF	OEM	⚡	🔧
REC3819905	3819905 856355 853502 852939	55A	D22, 30, 31, 32, 40, 41, 42, 43, 44, 300 230, 250, 500, 501, 430, 431, 432 AQ131 --> AQ311



FUSIBLE ATM

ATM FUZE

FUSIBILE ATM

FUSIBLE ATM

REF	⚡	📄
AM603905	5 A	2
AM603910	10 A	2
AM603915	15 A	2
AM603920	20 A	2
AM603930	30 A	2



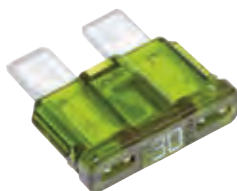
FUSIBLE ATC

ATC FUZE

FUSIBILE ATC

FUSIBLE ATC

REF	⚡	📄
BS5291	3 A	2
BS5299	4 A	2
BS5292	5 A	2
BS5293	7,5 A	2
BS5294	10 A	2
BS5295	15 A	2
BS5296	20 A	2
BS5297	25 A	2
BS5298	30 A	2



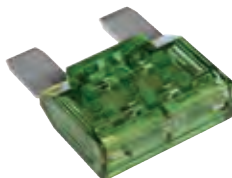
FUSIBLE MAXI

MAXI FUZE

FUSIBILE MAXI

FUSIBLE MAXI

REF	⚡	📄
BS5138	30 A	2
BS5139	40 A	2
BS5140	50 A	2
BS5141	60 A	2
BS5142	70 A	2
BS5143	80 A	2





SISTEMA ENCENDIDO IGNITON SYSTEM


SISTEMA DI ACCENSIONE SYSTEME D'ALLUMAGE


BOBINAS COILS BOBINE BOBINES


BOBINA DE ENCENDIDO IGNITION COIL BOBINA DI ACCENSIONE BOBINE D'ALLUMAGE


REF	OEM	
REC3287677	3287677	AQ171A, C AQ251A, (1988-92)





REF	OEM	
REC3854002	3854002	4L, V6 & V8 DELCO





REF	OEM	
REC3859078	3859078	8.1L




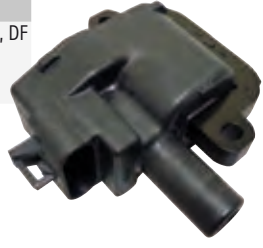
REF	OEM	
REC3861985	3861985	4.3L GXI 5.0L GXI 5.7L GXI



REF	OEM	
REC3854161	3854161	FORD 5.0L / 302Ci EFI 5.8L / 351Ci EFI (1993-96)



REF	OEM	
REC3861267	3861267	8.1Gi-A, B, BF, C, CF, D, DF 8.1GSi-A 8.1GXi-A, AF, B, BF, C DPX375, 420



REF	OEM	
REC21436799	21436799	Delco HVS V6, V8 (Version moderna Late models Versione moderna Versions modernes) GXI



ENCENDIDO ELECTRONICO ELECTRONIC IGNITION ACCESIONE ELETTRONICA BOBINE D'ALLUMAGE ELECTRONIQUE

NO USA RESISTENCIA EXTERNA
HEI
Sistema de encendido Thunderbolt

USE WITHOUT EXTERNAL RESISTOR
HEI
Thunderbolt ignition system

REF	OEM
REC300-00879	3852217



NON UTILIZZA RESISTENZA ESTERNA
HEI
Sistema di accensione Thunderbolt

N'UTILISE PAS DE RESISTANCE EXTERNE
HEI
Système d'allumage Thunderbolt.

USA RESISTENCIA EXTERNA
HEI
DELCO 1115202

USE WITH EXTERNAL RESISTOR
HEI
DELCO 1115202

REF	OEM
REC1463-9382	835998



UTILIZZA RESISTENZA ESTERNA
HEI
DELCO 1115202

UTILISE UNE RESISTANCE EXTERNE
HEI
DELCO 1115202

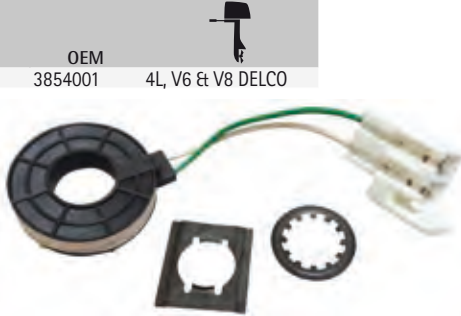
MÓDULOS IGNICIÓN

IGNITION MODULES

MODULI AVVIAMENTO

MODULES D'ALLUMAGE

REF	OEM	
REC3854001	3854001	4L, V6 & V8 DELCO



REF	OEM	
REC3854003	3854003	4L, V6 & V8 DELCO



REF	OEM	
REC3858984	3858984	V6 & V8 Vortec



BUJÍAS

SPARK PLUG

CANDELE




BOUGIES

BUJÍAS

SPARK

CANDELE

BOUGIES

					
SERIES AQ		SERIES OCEAN		5.7L GS Gen 1+, GSi Gen 1+	CHARS12YC
120 (B21)	CHARN7YC	GM V-6, 2002 4.3L OSi-XDP	CHARS12YC	5.8L FL	CHARV15YC4
125A, B 145	CHARN7YC	GM V-8, 2002 5.0L OSi-XDP	CHARS12YC	5.8L FSi	CHARS9YC
130, A, B, C, D	CHARL82YC	GM V-8, 2002 5.7L OSi-XDP	CHARS12YC	7.4L Gi, GL	CHARV15YC4
131, A, B, C, D	CHARN7YC	GM V-8, 2002 5.7L OSXi-XDP	CHARS12YC	7.4L Gi L29	CHARS12YC
140, A 145A, B	CHARN7YC	PJX WATER JET		7.4L GSi, 8.2L GSi	CHARV15YC4
151A, B, C	CHARN7YC	4.3L Gi, GS	CHARS12YC	SERIES ALTA CILINDRADA	
165A	CHARL82YC	SERIES SX COBRA		HIGH HORSEPOWER SERIES	
170, A, B, C	CHARL82YC	3.0L GS	CHARS12YC	SERIE ALTO CILINDRO	
171A, C	CHARN9YC	4.3L GIPNCA	CHARV15YC4	SERIE HAUTE CILINDRÉE	
175, A	CHARV15YC4	4.3L GIPNCS	CHARS12YC	SERIES M	
180	CHARJ12YC	5.0L FL	CHARV15YC4	MB36A, B	CHARJ12YC
190, A FORD	CHARV15YC4	5.0L Fi, Gi Gen 1+, GL Gen 1+	CHARS12YC	MB250S	CHAP8Y
200, A, B, C, D, F 205A	CHARV15YC4	5.7L Gi, GL, GLi, GS	CHARV15YC4	PZ-200	CHARV15YC4
210A (177315+)	CHARV9YC	5.7L GS Gen 1+, GSi Gen 1+	CHARS12YC	SERIES INTRABORDA	
211A, DP, 231D, P 271D, P	CHARV15YC4	5.8L FL	CHARV15YC4	INBOARD SERIES	
255, A, C	CHARV15YC4	5.8L Fi, FSi	CHARS9YC	SERIE ENTROBORDO	
255D 305 CID 225E, F	CHARV15YC4	7.4L GL, Gi	CHARV15YC4	SERIE INBOARD	
230A, B 250A, B	CHARN7YC	7.4L Gi L29	CHARS12YC	2002, 5.7L Gi	CHARV15YC4
231A, B 240A FORD 255B 280A	CHARV15YC4	SERIES C		2002, 5, 5.7L GSi, GXi	CHARS12YC
260A, B 271A, B, C, D 290, A, B	CHARV15YC4	C5, 10, 23	CHARD16	5.8L FL/HS1	CHARV15YC4
311, A, B 430, 531, 500A, 501A	CHARV15YC4	SERIES DPX		5.8L FSi, HS1	CHARS9YC
570A, 571A, 572, 740A	CHARV15YC4	7.4L DPX 385	CHARV15YC4	7.4L GL, Gi/HS1	CHARV15YC4
SERIES B/BB		8.2L DPX 415	CHARV15YC4	7.4L Gi L29 STANDARD	CHARS12YC
18A, C 30B	CHARL82C	SERIES DUOPROP		7.4L Gi L29 PLATINUM	CHARS12PYP
100, A	CHARL86C	4.3L GIPNCA	CHARV15YC4	2002, 8.1L Gi/GSi	CHARS15LYC
115A, B 165A	CHARL82YC	4.3L GIPNCS	CHARS12YC	2002, 8.2L GL/HS1	CHARV15YC4
140	CHARN9YC	5.0L FL	CHARV15YC4		
145, A	CHARN7YC	5.0L Fi, 5.0L GL Gen 1+	CHARS12YC		
225, A, B, C 231A	CHARV15YC4	5.0L Gi GEN 1+	CHARS12YC		
260, A, B, C 261	CHARV15YC4	5.7L Gi, GL, GLi, GS	CHARV15YC4		



BUJÍAS			CANDELE		
SPARK			BOUGIES		
	STANDARD	IRIDIUM		STANDARD	IRIDIUM
SERIES AQ			PJX WATER JET		
145A, B	NGKBPR7ES	NGKBPR7EIX	5.7L GS, GSi Gen 1+	NGKBPR6EFS	NGKTR6IX
130, A, B, C, D	NGKBP7HS	NGKBPR7EIX	5.7L GXi	NGKTR55	NGKTR55IX
131, A, B, C, D, 140A	NGKBPR7ES	NGKBPR7EIX	5.8L FL 4 bbl	NGKUR4	NGKUR4IX
150, A, B	NGKXR5		5.7L FSi EFI HO	NGKBPR6EFS	NGKTR6IX
151A, B, C	NGKBPR7ES	NGKBPR7EIX	7.4L Gi EFI, Gi L29	NGKBPR6EFS	NGKTR6IX
165A 170, A, B, C	NGKBP7HS	NGKBPR7EIX	7.4L GL 4 bbl	NGKBR6FS	NGKBR6FIX
171A, C	NGKBPR6ES	NGKBPR7EIX	7.4L GSi EFI	NGKBR6FS	NGKBR6FIX
175, A	NGKYR5	NGKYR5IX	8.1L GXi	NGKTR55	NGKTR55IX
180	NGKXR5	NGKYR5IX	8.2L GSi EFI	NGKBR6FS	NGKBR6FIX
190	NGKYR5	NGKYR5IX	SX COBRA GRANDE		
200, A, B, C, D, F	NGKUR5	NGKUR6IX	3.0L GS 2 bbl	NGKBPR6EFS	NGKTR6IX
210A (177315+)	NGKUR6	NGKUR6IX	4.3L Gi EFI (.460 Rch.)	NGKBPR6FS	NGKUR6IX
211/DP 211A	NGKYR5	NGKYR5IX	4.3L Gi EFI (.708 Rch.)	NGKBPR6EFS	NGKTR6IX
225B, A, B, C, D	NGKUR6	NGKUR6IX	4.3L GL 2 bbl	NGKBPR6EFS	NGKTR6IX
225E, F	NGKYR5	NGKYR5IX	4.3L GS 4 bbl	NGKBPR6EFS	NGKTR6IX
230A, B 250A, B	NGKBPR6ES	NGKBPR6EIX	5.0L Fi EFI	NGKTR5	NGKTR5IX
231/DP 231A, B	NGKYR5	NGKYR5IX	5.0L FL 2 bbl	NGKUR4	NGKUR4IX
240A 255B	NGKUR6	NGKUR6IX	5.0L Gi Gen 1+	NGKBPR6EFS	NGKTR6IX
260, A, B	NGKBR6FS	NGKBR6FIX	5.0L GL Gen 1+	NGKBPR6FS	NGKUR6IX
271/DP	NGKYR5	NGKYR5IX	5.7L Gi EFI	NGKBR6FS	NGKBR6FIX
271A, B, C, D	NGKBR6FS	NGKBR6FIX	5.7L GL 2 bbl	NGKBR6FS	NGKBR6FIX
280A	NGKUR6	NGKUR6IX	5.7L GLi EFI	NGKBPR6FS	NGKUR6IX
290A, B 311A, B	NGKBR6FS	NGKBR6FIX	5.7L GS 4 bbl	NGKBR6FS	NGKBR6FIX
430, 500A, 501A, 531, 570A	NGKBR6FS	NGKBR6FIX	5.7L GS Gen 1+	NGKBPR6EFS	NGKTR6IX
571A, 572, 740A	NGKBR6FS	NGKBR6FIX	5.7L GSi Gen 1+	NGKBPR6EFS	NGKTR6IX
SERIES DPX			5.7L GXi	NGKTR55	NGKTR55IX
5.7L DPX 375	NGKTR55	NGKTR55IX	5.8L FL 4 bbl	NGKUR4	NGKUR4IX
7.4L DPX 385 GSi EFI	NGKBR6FS	NGKBR6FIX	5.8L FSi EFI HO	NGKBPR6EFS	NGKTR6IX
8.1L DPX 420	NGKTR55	NGKTR55IX	7.4L Gi EFI	NGKBPR6FS	NGKUR6IX
8.2L DPX 415 GSi EFI	NGKBR6FS	NGKBR6FIX	7.4L Gi L29	NGKBPR6EFS	NGKTR6IX
SERIES DUOPROP			7.4L GL 4 bbl	NGKBR6FS	NGKBR6FIX
4.3L Gi EFI (.460 Rch.)	NGKBPR6FS	NGKUR6IX	SERIES OCEAN		
4.3L Gi EFI (.708 Rch.)	NGKBPR6EFS	NGKTR6IX	4.3L OSi-XPD	NGKTR5	NGKTR5IX
4.3L GL 2 bbl, GS 4 bbl	NGKBPR6EFS	NGKTR6IX	5.0L OSi-XPD	NGKTR5	NGKTR5IX
5.0L Fi EFI	NGKTR5	NGKTR5IX	5.7L OSi-XPD	NGKTR5	NGKTR5IX
5.0L FL 2bbl	NGKUR4	NGKUR4IX	5.7L OOXi-XPD	NGKTR5	NGKTR5IX
5.0L Gi, GL Gen 1+	NGKBPR6EFS	NGKTR6IX			
5.7L Gi EFI	NGKBPR6FS	NGKUR6IX			
5.7L GL 2 bbl	NGKBR6FS	NGKBR6FIX	REF CHAPROSU		
5.7L GLi EFI	NGKBPR6FS	NGKTR6IX	P 36		
5.7L GS 4 bbl	NGKBR6FS	NGKBR6FIX			

**JUEGOS DE CABLES,
ALTO RENDIMIENTO**

Núcleo del cable de Kevlar de 8 mm antimagnético. Funda de silicona amarilla. Terminales bujías con muelle de acero inox. Terminal del distribuidor de cobre. Terminales bobina. Silicona resistente a altas temperaturas. Garantía de 5 años.

**HD SPARK PLUG WIRE
SET**

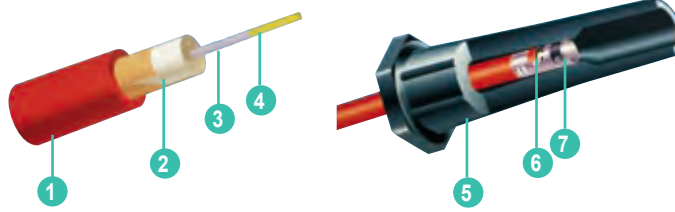
Antimagnetic Kevlar core. Yellow silicone boot & jacket. SS snaplock. Brass distributor terminal. Coil terminals. High resistant silicone. 5 year warranty.

**KIT CAVI CANDELE,
ALTE PRESTAZIONI**

Nucleo del cavo di Kevlar da 8 mm antimagnético. Copertura di silicone gialla. Terminali candele con molle di acciaio inox. Terminale lato spinterogeno in rame. Terminale Bobine. Silicone resistente alle alte temperature. Garanzia di 5 anni.

**KIT FAISCEAU DE BOUGIE
HAUTE PERFORMANCE**

Noyau en Kevlar antimagnétique. Gaine en silicone jaune. Embout de BOUGIES d'allumage avec ressort en acier inoxydable. Terminal de distribution en laiton. Bornes de bobine. Silicone haute résistance. Garantie de 5 ans.



1	2	3	4	5	6	7
CAMISA DE SILICONA DE 8 MM	8 MM SILICONE JACKET	RIVESTIMENTO IN SILICONE DA 8 MM	GAINE SILICONE DE 8MM			
LÁTEX RESISTENTE ALTAS TEMPERATURAS	HEAT RESISTANT LATEX	LATEX RESISTENTE ALLE ALTE TEMPERATURE	LATEX RÉSISTANT À HAUTE TEMPÉRATURE			
ACERO INOX	STAINLESS STEEL	ACCIAIO INOX	ACIER INOX			
NÚCLEO DE KEVLAR	KEVLAR CORE	NUCLEO DE KEVLAR	NOYAU DE KEVLAR			
CAPUCHÓN DE SILICONA	SILICONE JACKET	RIVESTIMENTO IN SILICONE	CAPUCHON EN SILICONE			
TRENZADO ESPECIAL FIBRA DE VIDRIO	FIBERGLASS BRAIDING	FIBRA DI VETRO	TRESSE EN FIBRE DE VERRE			
TERMINAL DE ACERO INOX	STAINLESS STEEL TERMINAL	TERMINALE DI ACCIAIO INOX	TERMINAL EN ACIER INOX			

	ARRANQUE IGNITION AVVIAMENTO ALLUMAGE		REF	OEM
	CYL	CONVEN. ELECT.		
4L. Base Volvo	4	✓	REC15-404	875571
V6 Base GM	6	✓	REC15-604	3857166
V8 Base GM	8	✓	REC15-801	3857166
V8 Base GM (Tapa delco plana Flat Cap Calotta Delco piatta tête d'allumeur plane)	8	✓	REC15-806	3857166
4L. Base GM		✓	REC15-405	3888324
V6 Base GM		✓	REC15-601	3888325
V6 Base GM-MPI		✓	REC15-606	3888327
V8 Base GM		✓	REC15-804	3888326
V8 5.0/5.7 GM-MPI		✓	REC15-815	3888328
V8 8.1L		✓	REC15-808	3861295


DISTRIBUIDOR
DISTRIBUTOR
SPINTEROGENO
ALLUMEUR
**6 CYL
AQ170**
TAPA

REF	OEM	DELCO	
REC241669	241669	Delco Bosch Ø 73mm	AQ165, 170
REC243658	243658	Delco Bosch Ø 90mm	AQ170B, C

CAP

CALOTTA


REC241669

TÊTE D'ALLUMEUR


REC243658

PLATINO
POINT
PUNTINE
VIS PLATINÉES

REF	OEM	
RM243801	243801	AQ170 (Versión moderna Late models Versione moderna Version moderne)


ROTOR
ROTOR
ROTORE
DOIGT D'ALLUMEUR

REF	OEM	
REC238258	238258	AQ170 Bosch 6 cyl.



4 CYL

1 TAPA **CAP** **CALOTTA** **TÊTE D'ALLUMEUR**

REF	OEM
REC243797	243797
REC841263	841263
REC870690	870690



REC243797 REC841263 REC870690

2 PLATINO **POINT** **PUNTINE** **VIS PLATINÉES**

REF	OEM
REC243799	243799
REC1306169	1306169



REC1306169

3 ROTOR **ROTOR** **ROTORE** **DOIGT D'ALLUMEUR**

REF	OEM
REC243903	243903



4 CONDENSADOR **CONDENSER** **CONDENSATORE** **CONDENSATEUR**

REF	OEM
REC841262	841262 241710



REC841262

KIT

REF
REC9-29307



REC243903 + REC243799 + REC841262

	1	2	3	4
AQ115, 120B, 130, 140A	REC243797	REC243799	REC243903	REC841262
AQ120B				
AQ125A, B				
AQ131A, B, C, D				
AQ140A				
AQ145A, B	REC841263	REC243799	REC243903	
AQ151A, B, C				
AQ230A				
AQ250A				
AQ115A, B				
AQ120	REC870690	REC1306169	REC243903	REC841262
AQ130A, B, C, D				

PRESTOLITE

1 TAPA **CAP** **CALOTTA** **TÊTE D'ALLUMEUR**

REF	OEM
REC392-9086T	841926
REC392-9766	3853815
REC835702	835702



REC392-9086T REC392-9766 REC835702

2 PLATINO **POINT** **PUNTINE** **VIS PLATINÉES**

REF	OEM
REC8M6001219	835705



3 ROTOR **ROTOR** **ROTORE** **DOIGT D'ALLUMEUR**

REF	OEM
REC3853801	3853801
REC834975	834975



REC3853801 REC834975

4 CONDENSADOR **CONDENSER** **CONDENSATORE** **CONDENSATEUR**

REF	OEM
REC8M6001249	835704



KIT

REF
REC392-6324Q1



REF
REC392-6325Q1



1

2

3

4

V6 PRESTOLITE AQ175A AQ205A AQ430A, B AQ431A, B	REC392-9086T	REC8M6001219	REC3853801	REC8M6001249
V8 PRESTOLITE (Atornillado screw-down Avvitato vissée)				
AQ211A				
AQ231A, B				
AQ271A, B	REC392-9766	REC8M6001219	REC3853801	REC8M6001249
AQ311A				
AQ500A, B				
AQ501A, B				
V8 PRESTOLITE (Clip)				
190A, 200D, 225D, 240A, 255B, 260A, 280A, 290A	REC835702	REC8M6001219	REC834975	REC8M6001249

MALLORY
AQ210A, 200B, 225A,B,C,255A,B

TAPA

CAP

CALOTTA

TÊTE D'ALLUMEUR

REF	OEM
REC12532	841244



PLATINO

POINT

PUNTINE

VIS PLATINÉES

REF	OEM
REC391-5090	835304



ROTOR

ROTOR

ROTORE

DOIGT D'ALLUMEUR

REF	OEM
REC841243	841243



CONDENSADOR

CONDENSER

CONDENSATORE

CONDENSATEUR

REF	OEM
REC8M6001217	835308


MALLORY

TAPA

CAP

CALOTTA

TÊTE D'ALLUMEUR

REF	OEM
REC982209	508932



PLATINO

POINT

PUNTINE

VIS PLATINÉES

REF	OEM
REC391-5090	835304



ROTOR

ROTOR

ROTORE

DOIGT D'ALLUMEUR

REF	OEM
REC89825302	508935



CONDENSADOR

CONDENSER

CONDENSATORE

CONDENSATEUR

REF	OEM
REC8M6001217	835308



KIT

REF
REC391-5090Q1



REC89825302 + REC391-5090 + REC8M6001217

**4-CYL DELCO EST
GM 3.0L / 181CI / 4-CYL**

TAPA

CAP

CALOTTA

TÊTE D'ALLUMEUR

REF	OEM
REC3854260	3854260



ROTOR

ROTOR

ROTORE

DOIGT D'ALLUMEUR

REF	OEM
REC3854261	3854261



CABLES

WIRE

CAVI

FAISCEAU

REF	OEM
REC15-405	


**V6 DELCO EST
GM 4.3L / 262CI / V6**

TAPA

CAP

CALOTTA

TÊTE D'ALLUMEUR

REF	OEM
REC3854331	3854331



ROTOR

ROTOR

ROTORE

DOIGT D'ALLUMEUR

REF	OEM
REC3854311	3854311



CABLES

WIRE

CAVI

FAISCEAU

REF	OEM
REC15-601	



V6 GXI

TAPA

CAP

CALOTTA

TÊTE D'ALLUMEUR

REF	OEM
REC898253T23	3859019



ROTOR

ROTOR

ROTORE

DOIGT D'ALLUMEUR

REF	OEM
REC898253013	898253013 3858977



CABLES

WIRE

CAVI

FAISCEAU

REF	OEM
REC15-606	

V8 DELCO EST
VOLVO GM V8

TAPA

CAP

CALOTTA

TÊTE D'ALLUMEUR

REF	OEM
REC3854548	3854548



ROTOR

ROTOR

ROTORE

DOIGT D'ALLUMEUR

REF	OEM
REC3854549	3862014



CABLES

WIRE

CAVI

FAISCEAU

REF	OEM
REC15-804	



V8 GXI

TAPA

CAP

CALOTTA

TÊTE D'ALLUMEUR

REF	OEM
REC898253T22	3858975



ROTOR

ROTOR

ROTORE

DOIGT D'ALLUMEUR

REF	OEM
REC898253013	898253013 3858977



CABLES

WIRE

CAVI

FAISCEAU

REF	OEM
REC15-815	

V8 FORD
FORD 5.0L / 302CI EFI & 5.8L / 351CI EFI
(1993-96)

TAPA

CAP

CALOTTA

TÊTE D'ALLUMEUR

REF	OEM
REC3854217	3854217



ROTOR

ROTOR

ROTORE

DOIGT D'ALLUMEUR

REF	OEM
REC3854218	3854218





DISTRIBUIDORES



DISTRIBUTORS

SPINTEROGENI



ALLUMEURS

REF	OEM		
REC807964A1		V6 (modelo antiguo HEI late model HEI modello vecchio HEI modèle ancien HEI) 4.3 GL, GXI-A	REC15-601

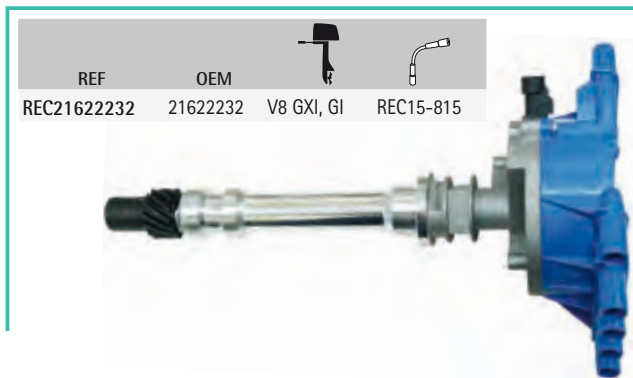
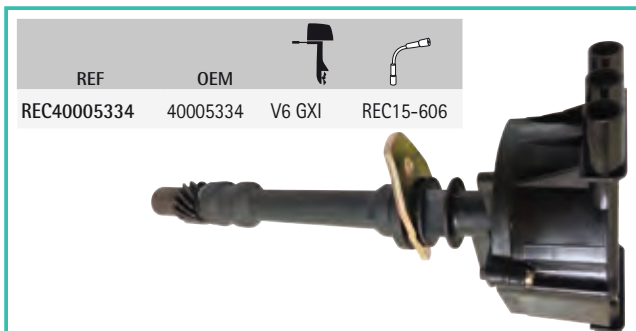


REF	OEM		
REC805222A1	3857449	V8 (modelo antiguo HEI late model HEI modello vecchio HEI modèle ancien HEI) 5.0, 5.7 GL, GS, GXI-A 7.4GII, GS	REC15-804



REF	OEM		
REC817377		3.0 GL, GS Delco	REC15-405





KITS DE CONVERSIÓN ELECTRÓNICO

Sustituyen condensadores y contactos por componentes electrónicos.
Usa bobina, tapa y rotor estándar.
De fácil instalación, una pieza y dos cables.
Precisión entre 1/4" calibrado de 0 a 8000 rpm.

ELECTRONIC CONVERSION KITS

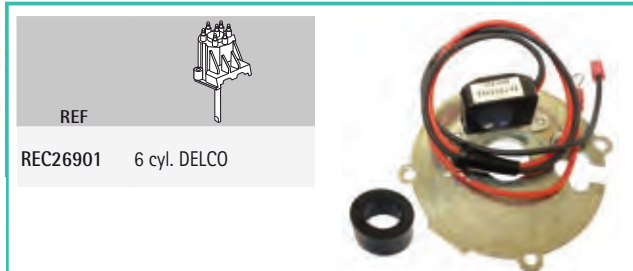
To substitute condensers for electronic devices
Uses standard coil, cap & rotor
Easy installation; one piece, two cables.
Precisely calibrated between 1/4" from 0 to 8000

KIT DI CONVERSIONE ELETTRICO

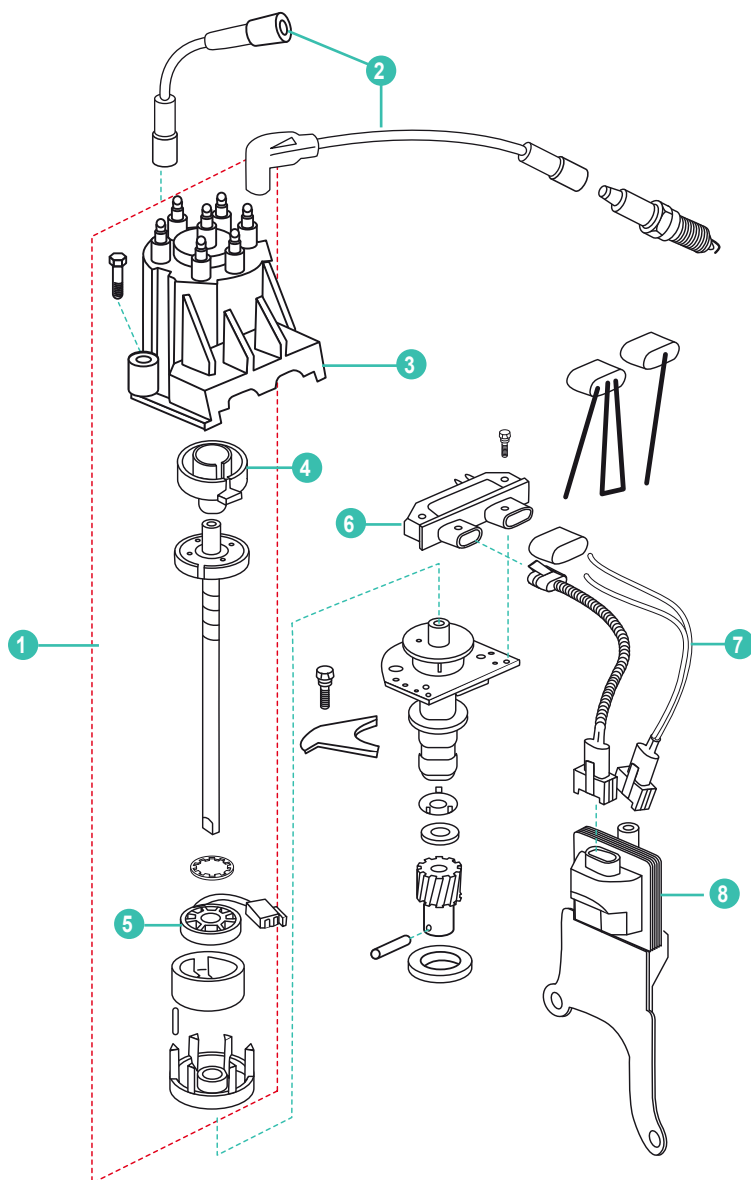
Sostituisce condensatori e contatti per componenti elettronici.
Utilizza bobina, calotta e rotore standard.
Facile installazione, una pz e due cavi.
Precisione 1/4" calibrato da 0 a 8000.

KITS DE CONVERSION ÉLECTRONIQUE

Remplace les condensateurs et les vis platinées par des composants électroniques. Utilisez une bobine, un t^{te} et un rotor standard. Installation facile, une seule pièce et deux fils. Précision de 1/4" calibrée de 0 à 8000 rpm.

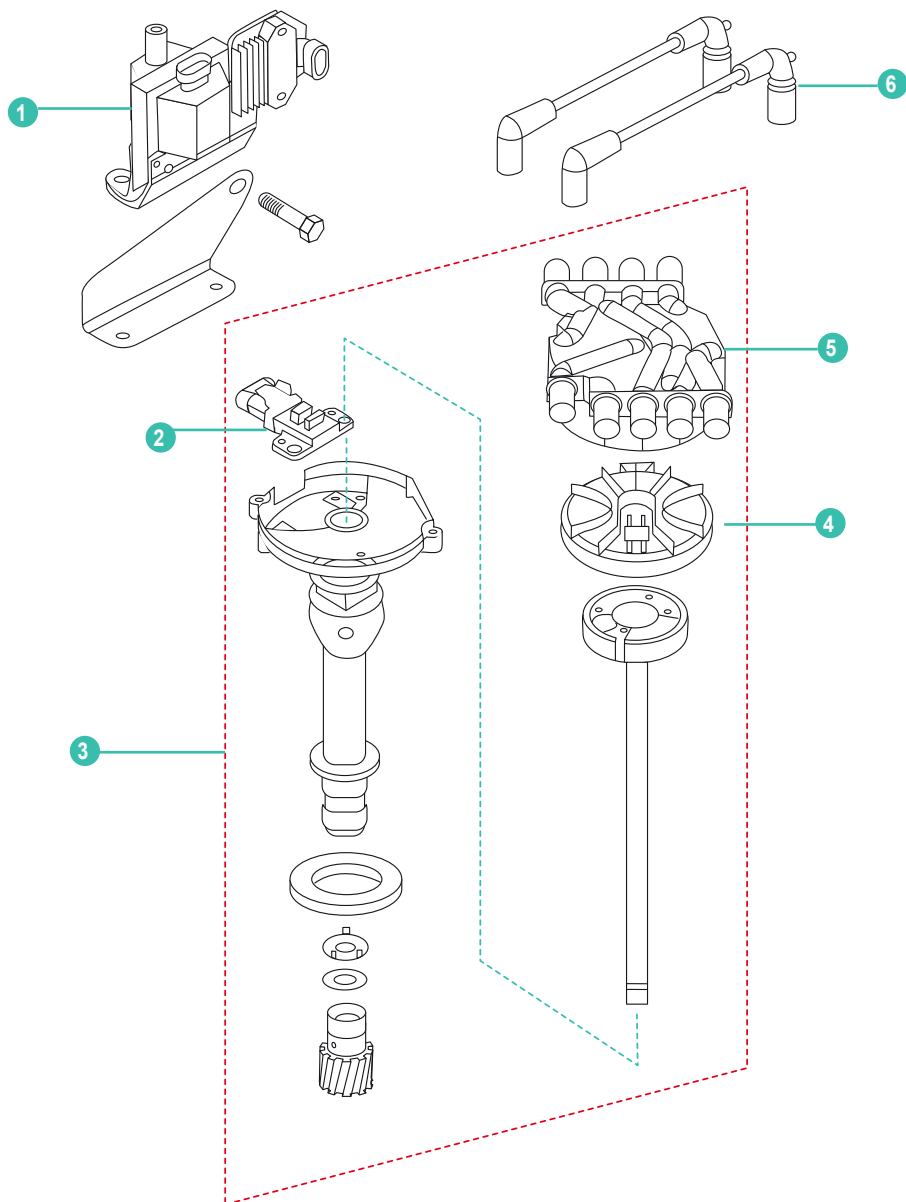


DELCO®
(4, 6, 8 CYL GM)



	REF	OEM				
	REC817377	817377	DISTRIBUIDOR 4 CYL	DISTRIBUTOR 4 CYL	DISTRIBUTORE 4 CYL	DISTRIBUTEUR 4 CYL
1	REC807964A1	807964A1	DISTRIBUIDOR 6 CYL	DISTRIBUTOR 6 CYL	DISTRIBUTORE 6 CYL	DISTRIBUTEUR 6 CYL
	REC805222A1	805222A1	DISTRIBUIDOR 8 CYL	DISTRIBUTOR 8 CYL	DISTRIBUTORE 8 CYL	DISTRIBUTEUR 8 CYL
2	REC15-405	3888324	KIT CABLE ARRANQUE: 3.0L	IGNITION WIRE SET: 3.0L	KIT CAVI INIEZIONE: 3.0L	KIT FAISCEAU DE BOUGIE 3.0L
	REC15-601	3888325	KIT CABLE ARRANQUE: V6	IGNITION WIRE SET: V6	KIT CAVI INIEZIONE: V6	KIT FAISCEAU DE BOUGIE V6
	REC15-804	3888326	KIT CABLE ARRANQUE: V8	IGNITION WIRE SET: V8	KIT CAVI INIEZIONE: V8	KIT FAISCEAU DE BOUGIE V8
3	REC3854260	3854260	TAPA 4 CYL	CAP 4 CYL	COPERCHIO 4 CYL	TETE D'ALLUMEUR 4 CYL
	REC3854331	3854331	TAPA 6 CYL	CAP 6 CYL	COPERCHIO 6 CYL	TETE D'ALLUMEUR 6 CYL
	REC3854548	3854548	TAPA 8 CYL	CAP 8 CYL	COPERCHIO 8 CYL	RETE D'ALLUMEUR 8 CYL
4	REC3854311	3854311	ROTOR V6	ROTOR V6	ROTORE V6	DOIGT D'ALLUMAGE V6
	REC3854549	3854549	ROTOR V8	ROTOR: V8	ROTORE: V8	DOIGT D'ALLUMAGE V8
	REC3854261	3854261	ROTOR 4 CYL	ROTOR 4 CYL	ROTORE 4 CYL	DOIGT D'ALLUMAGE 4 CYL
5	REC3854001	3854001	MÓDULO IMPULSOS	MODULE	MODULO	MODULE
6	REC3854003	3854003	MÓDULO DISTRIBUIDOR	MODULE: DISTRIBUTOR	MODULO DISTRIBUZIONE	MODULE DISTRIBUTEUR
7	REC500442		CABLE: DISTRIBUIDOR - BOBINA	WIRE LEAD: DIST- COIL	CAVO: DISTRIBUZIONE - BOBINA	FAISCEAU: DISTRIBUTEUR - BOBINE
8	REC500442	3854002	CABLE: BOBINA	WIRE LEAD: COIL HARNESS	CAVO BOBINA	FAISCEAU POUR BOBINE
9	REC84-817376T01	3854084	CABLES: BOBINA A DISTRIBUIDOR	CABLES: BOBINA A DISTRIBUIDOR	KIT CAVI BOBINA+FILTRO	FAISCEAU POUR BOBINE / DISTRIBUTEUR
10	REC294005		CABLE INTERRUPTOR	IGNITION WIRE: SHIFT INTERUPTER	CAVO INTERRUPTORE	FAISCEAU POUR SHIFT INTERRUPTEUR
11	REC91-888863	885163	HERRAMIENTA: DISTRIBUCIÓN, DELCO HEI/EST	TOOL:TIMING, DELCO HEI/EST	ATREZZI :TIMING, DELCO HEI/EST	OUTIL: ALLUMAGE DELCO HEI/EST

MPI V6 & V8
(GM)



	REF	OEM				
1	REC3861985	3861985	BOBINA ENCENDIDO	IGNITION COIL	BOBINA INIEZIONE	BOBINE D'ALLUMAGE
2	REC3863130	3863130	SENSOR POSICIÓN ÁRBOL DE LEVAS	POSITION SENDER CRANKSHAFT	SENSORE POSIZIONE ALBERO A CAMME	SONDE DE POSITION D'ARBRE À CAMES
3	REC40005334	40005334	DISTRIBUIDOR V6	DISTRIBUTOR V6	DISTRIBUTORE V6	DISTRIBUTEUR V6
	REC21622232	21622232	DISTRIBUIDOR V8	DISTRIBUTOR V8	DISTRIBUTORE V8	DISTRIBUTEUR V8
4	REC898253013	3858977	ROTOR	ROTOR	ROTORE	DOIGT D'ALLUMAGE
5	REC898253T23	3859019	TAPA V6	CAP V6	COPERCHIO V6	TETE D'ALLUMEUR V6
	REC898253T22	3858975	TAPA V8	CAP V8	COPERCHIO V8	TETE D'ALLUMEUR V8
	REC15-606	3888327	KIT CABLES V6	WIRES KIT V6	KIT CAVI V6	FAISCEAU DE BOUGIE V6
6	REC15-815	3888328	KIT CABLES V8 (5.0L, 5.7L)	WIRES KIT V8 (5.0L, 5.7L)	KIT CAVI V8 (5.0L, 5.7L)	FAISCEAU DE BOUGIE V8 (5.0L, 5.7L)

SISTEMA DE REFRIGERACIÓN COOLING SYSTEM

SISTEMA DI RAFFREDDAMENTO SYSTÈME DE REFROIDISSEMENT

TERMOSTATO

THERMOSTAT

TERMOSTATO

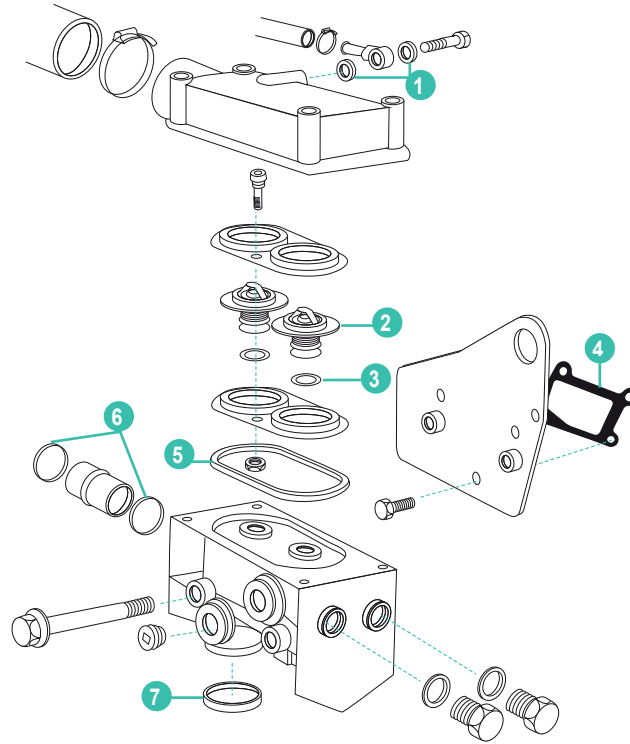
THERMOSTAT

SISTEMA DE TERMOSTATO
D31/D41/D42/D43/D44/D300

THERMOSTAT SYSTEM
D31/D41/D42/D43/D44/D300


SISTEMA DE TERMOSTATO
D31/D41/D42/D43/D44/D300

SYSTÈME DE THERMOSTAT
D31/D41/D42/D43/D44/D300






	REF	OEM				
1	REC11994	110386	ARANDELA	WASHER	RONDELLA	RONDELLE
		11994				
		18839				
		233033				
		243621				
		3580629				
		6603088				
		6604939				
		859851				
		859853				
2	REC3831424	861835	TERMOSTATO	THERMOSTAT	TERMOSTATO	THERMOSTAT
		3831424				
		875849				
		876128				
		889425				
3	REC416033	1317466	JUNTA	GASKET	GUARNIZIONE	JOINT DE THERMOSTAT
		416033				
		418361				
4	REC1542187	1542187	JUNTA	GASKET	GUARNIZIONE	JOINT
5	REC838807	838807	ARO TÓRICO	O'RING	O'RING	JOINT TORIQUE
6	REC968927	968927	ARO TÓRICO	O'RING	O'RING	JOINT TORIQUE
7	REC3583913	1542198	ARO TÓRICO	O'RING	O'RING	JOINT TORIQUE
		3583913				

**CUERPOS TERMOSTATO****THERMOSTATO HOUSING****CORPO TERMOSTATO****CORPS DE THERMOSTAT**



REF	OEM	
REC3850360	3850360	V6 & V8 (1993-11)


**KITS TERMOSTATO****THERMOSTATO KIT****KIT TERMOSTATO****KITS THERMOSTAT**

REF	OEM		°C
REC876080	876080		60 °C
	876797		
	875781		
	875790		
	824912		
	82812		



REF	OEM		°C
REC875791	875791	AQ165A	55 °C
	831040	AQ170A, B, C	
		BB165, 170	




REF	OEM		°C
REC875580	AQ120B		82 °C
	AQ125A, B		
	AQ131A, B, C, D		
	AQ140A		
	AQ145A, B		
	AQ151A, B, C		
	AQ171A, C		
	230A		
	250A		
	251A, B		
	BB140		

REF	OEM		°C
REC3853799	3853799		71 °C





REF	OEM		°C
REC876305	876305		62 °C
	875794		
	424299		
	835177		
	V6 & V8 (antiguos all old style vecchi anciennes)		




REF	OEM		°C	Ø THERMO.
REC3853983	3853983	7.4 GL,Gi,GSi, 8.2 GL,GSi	60 °C	38 mm




REF	OEM		°C
REC3587597	3587597		66 °C
	4.3GL-B, C, E		
	4.3GXi-F, Si-F		
	5.0GL-F, C, D		
	5.0GXi-F, OSi-F		
	5.7GL-C, D		
	5.7Gi-F, OSi-E, GXi-G, OSXi-E		
	5.7GiL-F, G		
	V6-200, 225		
	V8-225, 270, 300, 320, 380		




REF	OEM		°C
REC3856961	3856961	4.3 GL, GS, Gi, GXi-B, GXi-BF	70 °C
		5.0 FL, Fi, Gi, GL	
		5.7 GL, Gi, GS, GSi, GSX	
		5.8 FL, Fi, FSi	
		8.1 Gi, GSi, GXi, OSi	



REF	OEM		°C
REC875796	875796	MB10A	60 °C



REF	OEM		°C
REC3831426	3831426 875788 824200	V8, D40	70 °C
		5.0GXi-EF, 00Si-EF	
		8.1GXi A, B, C	
		8.1GXi AF, BF, CF	
		8.1GXiL-A, B, C	
		8.1GiA, B, C, D	
		8.1Gi-BF, CF, DF	
		8.1GiL-A, B, C, D	



**KITS TERMOSTATO****THERMOSTATO KIT****KIT TERMOSTATO****KITS THERMOSTAT**

REF	OEM		°C
REC876080	876080 876097	MD2A, B MD3B MD11C, D MD17C, D	60 °C



REF	OEM		°C
RM6210419	6210419	MD22A, L-A, L-B, P-B TMD22A, B, P-C TAMD22P-B	



REF	OEM		°C
REC875796	875796	MD6A, B MD7A, B	60 °C



REF	OEM		°C
REC3831426	3831426	MD31A (versión antigua old style versione vecchia version ancienne) MD40A MD41A (versión antigua old style versione vecchia version ancienne) (Se necesita 1 pieza 1 piece needed Ne serve 1 pz 1 pièce est nécessaire)	70°C



REF	OEM		°C	CIRCUITO CERRADO FRESH WATER CIRCUIT CIRCUITO APERTO CIRCUIT FERME
REC877355	877355	2001AG, B, BG 2002AG, B, BG, D	62 °C	X
RM875795	875795	2003AG, B, BG, D, T, TB	74 °C	✓



REF	OEM		°C
REC3831424	3831424	MD31 / MD41 (Versión moderna New style versione moderna version moderne) KAD32, 42, 43, 44, 300	81°C



REF	OEM		°C
REC875783	875783	MD5A, B, C	60 °C



REF	OEM		°C
REC3831425	3831425	MD30A (Se necesitan 2 piezas 2 pieces needed Ne serve 2 pz 2 pièces sont nécessaires) MD40A (Se necesita 1 pieza 1 piece needed Ne serve 1 pz 1 pièce est nécessaire)	76°C



REF	OEM		°C
RM861911	861911	2010A, B, C, D 2020A, B, C, D	75°C



REF	OEM		°C
RM3580365	3580365	D2-55A, B MD2030A, B, C, D MD2040A, B, C, D	82°C



REF	OEM		°C
REC3839110	3839110	TAMD61, 62, 63, 71, 72, 73, 74-P 162C, 163A-A, 163P-A	75°C





REF	OEM		°C	CIRCUITO CERRADO FRESH WATER CIRCUIT CIRCUITO APERTO CIRCUIT FERME
REC877349	877349	MD11C, D MD17C, D	74 °C	✓





REF	OEM		°C
RM3842015	3842015	D1-13A, B, F D1-20A, B, F D1-30A, B, F D2-40A, B, F	90°C





REF	OEM		°C
RM888624	888624	D1-20A, B, F D2-50F D2-55C, D, F D2-75A, B, C, F D2-60F	83°C





REF	OEM		°C
RM21412646	21412646	D9A2	86°C





REF	OEM		°C
REC3840816	3840816	D3 110 --> D3 220HP	79°C




REF	OEM		°C
REC21412639	21412639	D9A2, A-MG D12C-A, D-A, D-B, D-G, D-H (MP) D13B-A, B-B, B-C, B-D, B-E, B-G, G-H (MP)	82°C





REF	OEM		°C
REC8149182	8149182	D4, 6, TAMD63L-A, P-A TAMD122A, P-A, P-C TMD122A, P-B	82°C



REF	OEM		°C
REC876080		AQD2B MD2B, 3B MD11C, D MD17C, D	60°C




REF	OEM		°C
RM3588437	3588437	D4, 6 INTERCOOLER	82°C



REF	OEM		°C
REC20450736	20450736	D5A-A TA, A-B TA D7A-B TA, C-B TA, C-A TA TD420VE TAD420VE, 620VE, 650VE, 660VE, 750VE, 760VE	82°C



REF	OEM		°C
REC875785	875785	MD19, 27, 29A, 32A MD21A, B AQD19, 27, 29A, 32A AQD21A, B	71 °C





**RETÉN SOPORTE DOBLE
TERMOSTATO**

**DOUBLE THERMOSTAT
SUPPORT GASKET**

**PARAOLIO SUPPORTO,
TERMOSTATO DOPPIO**

**JOINTS DU SUPPORT
DOUBLE DE THERMOSTAT**

REF	OEM	
REC838807	838807	D31/D41/D42 /D43/D44 D13/D300



new

JUNTAS TERMOSTATO

THERMOSTAT GASKET



GUARNIZIONE TERMOSTATO



JOINTS DE THERMOSTAT



REF	OEM		
REC27-33918	835417 3852111		



REF	OEM	3.0L		
REC27-8146801	3852096			



REF	OEM		
REC835581	835581		



REF	OEM		
REC0307239	3852071		

REF	OEM		
REC856004	856004		

REF	OEM		
REC3583780	3583780	MD2040A, B, C, D D2-55, B, C, D, E, F	

REF	OEM		
REC1542187	1542187	30, 31, 32, 40, 41, 42, 43, 44, 300	

REF	OEM		
REC3580514	3580514	MD2040A, B, C, D D2-50F D2-55, B, C, D, E, F	

REF	OEM		
REC416033	416033 7416033		new

INTERCAMBIADOR DE CALOR

HEAT EXCHANGER

SCAMBIATORE DI CALORE

ÉCHANGEUR DE CHALEUR


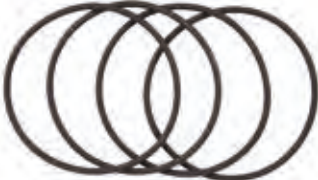
KITS INTERCAMBIADOR

HEAT EXCHANGER KITS


KIT SCAMBIATORI

KITS JOINTS D'ÉCHANGEUR

REF		
REC23011	D2-55A, B	

REF		
REC23013	D3-110I-A, I-B, I-C D3-130A-A, A-B, A-C, I-A, I-B, I-C D3-160A-A, A-B, A-C, I-A, I-B, I-C D3-190A-B, A-C, I-B, I-C	

REF		
REC23012	D2-55C, D, F D2-75A, B, C, F	

REF	
REC23048	D4-180I-F, I-B, I-C, I-D, I-E D4-210A-A, I-A, I-B D4-225A-F, I-F, A-B, I-B, A-C, A-D, I-C, I-D, A-E, I-E D4-260A-F, D-F, I-F, A-A, A-B, A-C, A-D, D-B, D-C, D-D, I-A, I-B, I-C, I-D, D-E, I-E, A-E D4-300A-F, D-F, I-F, A-A, A-C, A-D, D-A, D-C, I-A, I-C, I-D, A-E, D-E, D-D, I-E D6-280A-A, A-B, A-C, A-D, A-E, I-A, I-B, I-C, I-D, I-E D6-310I-A, A-A, A-B, A-C, A-D, D-B, D-C, D-D, I-B, I-C, I-D, A-E, D-E, I-E D6-330A-B, A-C, A-D, D-B, D-C, D-D, I-B, I-C, I-D, A-E, D-E, I-E D6-350A-A, A-B D6-370A-B, A-C, A-D, D-B, D-C, D-D, I-A, I-B, I-C, I-D, A-E, D-E, I-E D6-400A-E D6-435D-A, D-D, D-C, D-E, I-A, I-C, I-D, I-E

REF 


REC23015 D1-13A, B, F
D1-20A, B, F
D1-30A, B, F




REF 


REC22032 Para circuito de agua dulce
Fresh water cooling system
Per circuito acqua dolce
Pour circuit d'eau douce
2002, 2003 AG, B, BG




REF 

REC22155 D22
MD22A, L-A



REF 

REC22033 Para circuito de agua dulce
Fresh water cooling system
Per circuito acqua dolce
Pour circuit d'eau douce
2003T, TB



REF 


REC22077 D22
MD22L-B, P-B




REF 

REC22122 MD21A



REF 


REC22156 D22
TMD22A



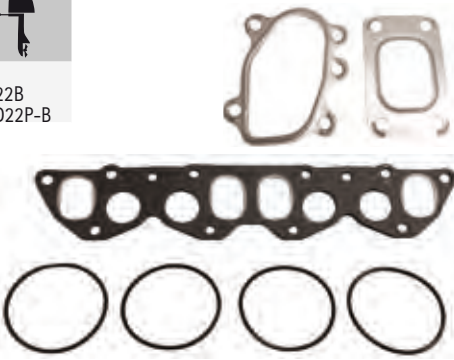
REF 


REC22123 AOD21A
MD21B




REF 

REC22148 D22
TMD22B
TAMD22P-B



REF 

REC22124 AOD29, A
AOD32A
MD29, A
MD32A



REF	OEM	Image
REC22105	MD30 TMD30A TAMD30A AD30A AQAD30A	

REF	OEM	Image
REC22107	AQD40B TMD40B, C AQAD40A, B TAMD40A, B	

REF	OEM	Image
REC22106	MD40A TMD40A AQD40A	

REF	OEM	Image
REC22108	TMD31A, 31B, 41B TAMD31A, 31B, 41B AD31A, 31B, 41B D41B, A	

REF	OEM	Image
REC22109	TMD31L-A, 41L-A TAMD31P-A, L-A, M-A TAMD41P-A, L-A, M-A, H-A AD31P-A, L-A AD41P-A, L-A D41L-A KAD32P, P-A KAD43P, P-A KAD44P, P-A, P-B, P-C KAD300A KAMD300A	

JUNTAS INTERCAMBIADOR

HEAT EXCHANGER GASKETS

GUARNIZIONE SCAMBIATORI

JOINTS D'ÉCHANGEUR

REF	OEM	Image	Dimension
REC976051	976051		49.2 x 5.7 mm

tubo de agua
water tube
tubi acqua
tube d'eau

REF	OEM	Image
REC3583647	3583647	

REF	OEM	Image
REC859061	859061 842669	

REF	OEM	Image
REC855405	855405	

REF	OEM	Image
REC964106	964106	

D31, D41, D32, D42, D43, D44, D300, D13, D4, D6, D8, D122

REF	OEM	Image
REC859045	859045 845291	


tapa superior
upper cover
copperchio superiore
couvercle supérieur

INTERCOOLER


INTERCOOLER

INTERCOOLER

INTERCOOLER

REF	OEM	
REC859047	859047 845585	D40

Tapa lateral
Side cover
Coperchio laterale
Couvercle lateral



REF	
REC22103	AQ120B, 125, 140, 145 BB140A, 145A



REF	
REC22015	AQ131,151,171 230, 250, 251




INTERCAMBIADOR DE AGUA

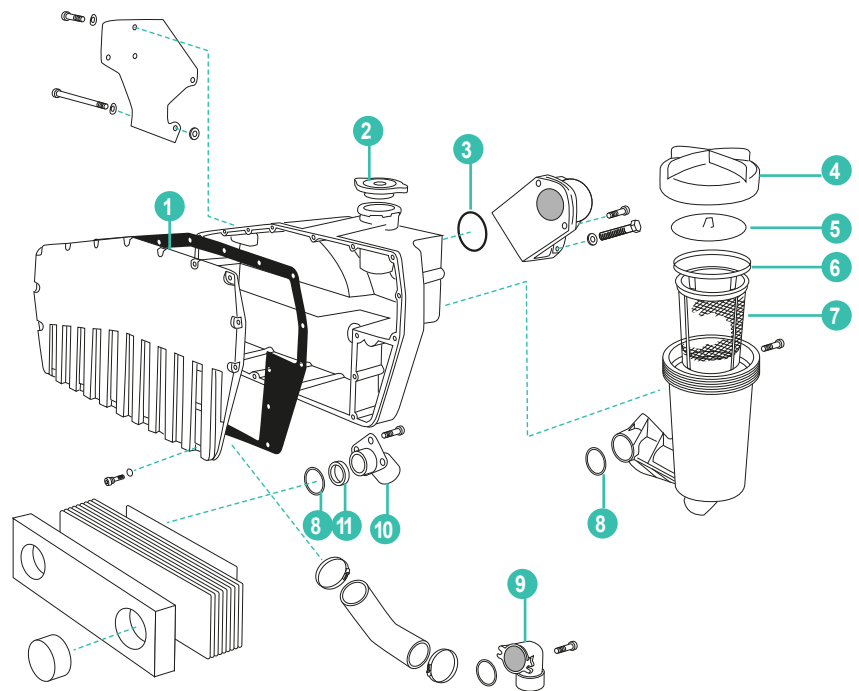
WATER EXCHANGER


SCAMBIATORE ACQUA

ÉCHANGEUR D'EAU



REF
REC22037



	REF	OEM				
1	REC855405	855405	JUNTA	GASKET	GUARNIZIONI	JOINT
2	RM829205	818666 829205	TAPON	CAP	TAPPO	BOUCHON
3	REC975672	925091 975672	ARO TORICO	RUBBER O-RING	FASCIA TONDA	JOINT TORIQUE
4	RM855410	855410	TAPA	COVER	COPERCHIO	COUVERCLE
5	RM855433	855433	TAPA PRESION	PRESSURE PLATE	COPERCHIO PRESSIONE	PLATEAU DE PRESSION DU FILTRE A EAU
6	RM855423	855423	JUNTA	GASKET	GUARNIZIONI	JOINT DE COUVERCLE DU FLTRE A EAU
7	RM855409	855409	FILTRO	STRAINER	FILTRO	FILTRE
8	REC948610	925067 948255 948610	ARO TORICO	O-RING	FASCIA TONDA	JOINT TORIQUE
9	RM855791	831931 855791	CONECTOR CAJA	CONNECTOR	CONNETTORE	RACCORD
10	RM856083	855407 856083	CONECTOR	CONNECTING PIPE	CONNETTORE	PIPE DE CONNEXION
11	REC855582	825582	ANILLO RETEN	O-RING	FASCIA TONDA	JOINT TORIQUE

FILTRO AGUA SALADA

SEA WATER FILTER

FILTRO ACQUA SALATA

FILTRE EAU DE MER

REF	OEM		
REC3583840	3583840 21219693	2001, 2002, 2003, 2010, 2020, 2030, 2040 MD AQD21, 30, 31, 41, D1, 2	Ø32 mm



REF	OEM	
REC21655254	21655254	Ø 50 mm
	21610728	
	3594159	
	3809093	
	3594161	
REC21880386	3809097	
	3587046	
	21880386	
	21641712	
	860631	



REF	OEM	
REC21457172	21457172	D4 & D6 (con cola with sterndrive con piede avec embase)
	3889148	
	3809070	
	3582986	
	3809071	
	3583338	

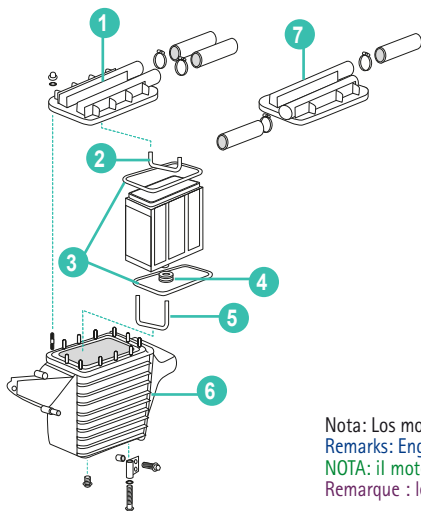


ENFRIADOR DE AIRE

AFTERCOOLER

REFRIGERATORE ARIA

REFROIDISSEUR D'AIR



Nota: Los motores 44 y 300 utilizan la misma carcasa pero diferente elemento y tapa.
 Remarks: Engines 44 & 300 uses same housing but different insert and cover.
 NOTA: il motori 44 e 300 montano la stessa carcassa, ma differente elemento e coperchio.
 Remarque : les moteurs 44 et 300 utilisent le même boîtier mais un élément et un couvercle différents.

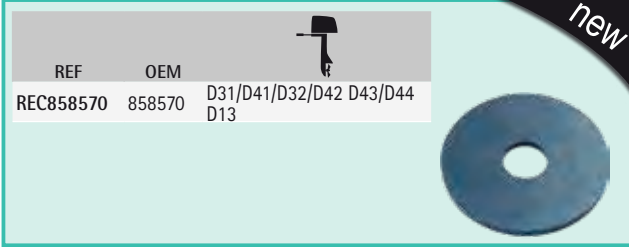
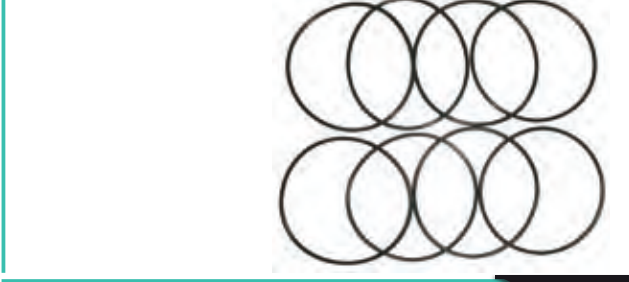
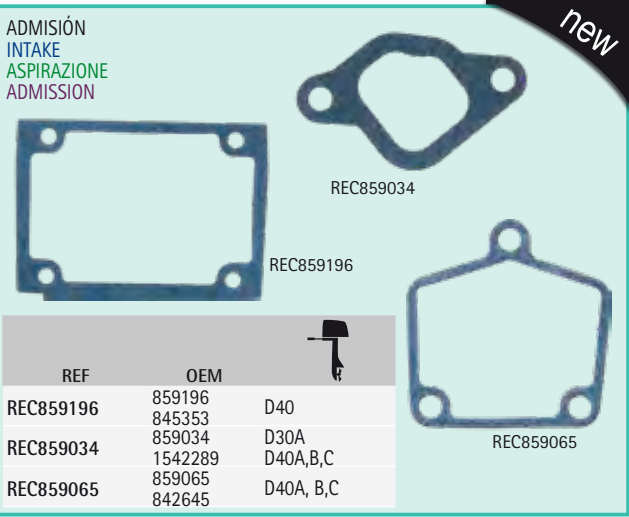
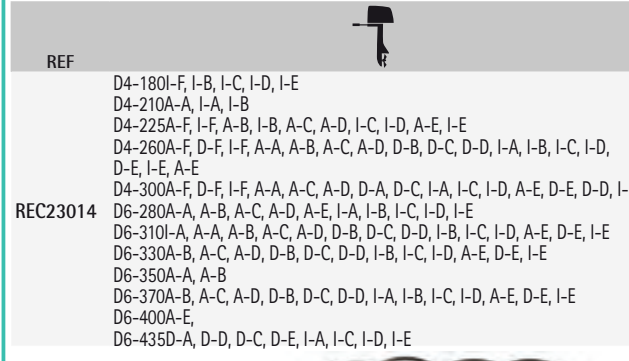
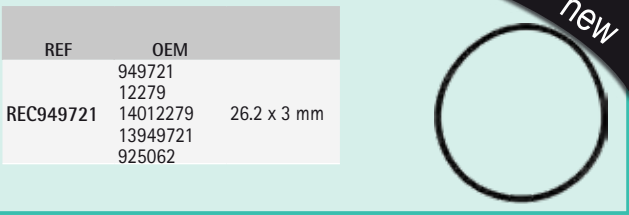
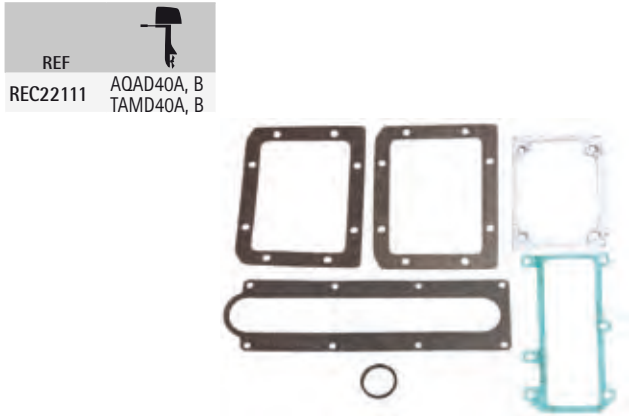
	REF	OEM				
1	RM860409	860409	TAPA	COVER	COPERCHIO	COUVERCLE
2	REC847573	847573	JUNTA	GASKET	GUARNIZIONE	JOINT
3	REC860920	860920	JUNTA	GASKET	GUARNIZIONE	JOINT
4	REC858979	858979	JUNTA	GASKET	GUARNIZIONE	JOINT
5	REC3582639	3582639	JUNTA	GASKET	GUARNIZIONE	JOINT
6	RM861657	861657	CARCASA	HOUSING	CARCASSA	CARTER
7	REC861263	861263	TAPA 44/300	COVER 44/300	COPERCHIO 44/300	COUVERCLE 44/300

JUNTAS ENFRIADOR

AFTERCOOLER GASKETS

GUARNIZIONE REFRIGERATORE

JOINTS DE REFFROIDISEUR



ENFRIADOR DE ACEITE

OIL COOLER

SCAMBIATORE OLIO

REFROIDISEUR D'HUILE

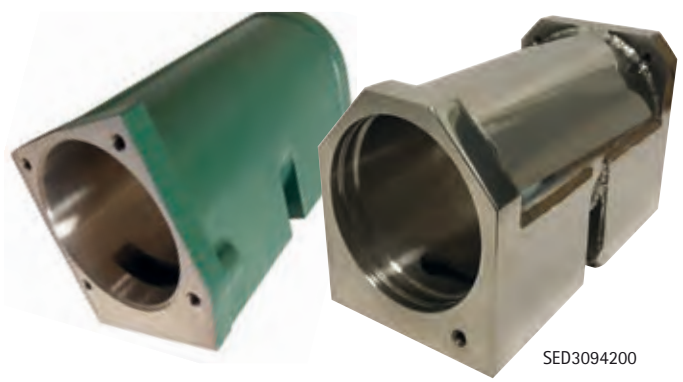
CARCASA

HOUSING


CARCASSA

CARTER


REF	
SED3094200	ACER INOX AISI316 SS AISI316 ACIACIO INOX AISI316 ACIER INOX. AISI316
RECOILCOOLER	AL




KIT RETENES ENFRIADOR OIL COOLER SEAL KIT DE ACEITE

REF	
REC22070	AQ105, 115, 120, 130, 145, 151, 165A, 170, 171 BB115, 140, 145, 165, 170 MB20A, B, C 230A, B 250A, B 251A




REF	
REC22153	D22 MD22L-B, P-B TAMD22P-B TMD22B




REF	
REC22152	D22, 30, 31, 32, 40, 41, 42, 43




REF	
REC22022	Con circuito de agua dulce With fresh water cooling system Con circuito ad acqua dolce Avec circuit d'eau douce 2003T, TB



KIT TENUTE REFRIGERATORE OLIO

REF	
REC22128	MD29, 29A 32A AQD29A, 32A




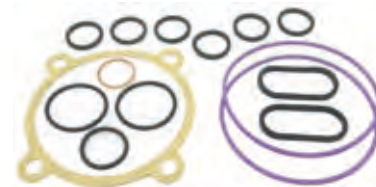
REF	
REC22127	MD21A, B AQD21A, B




REF	
REC22143	Para tapa de enfriador con 3 tornillos 3 bolt oil cooler cap Per modello con 3 viti couvercle avec 3 vis
	KAD32P-A, 42P-A, 43P-A, 44P-A, 300A KAMD42P-A, 43P-A, 44P-A, 300A TAMD42WJ-A D31, 32, 41, 42, 43, 44, 300



REF	
REC22104	Para tapa de enfriador con 4 tornillos 4 bolt oil cooler cap Per modello con 4 viti couvercle avec 4 vis
	MD30, 31, 40, 41, 42, 43, 44, 300





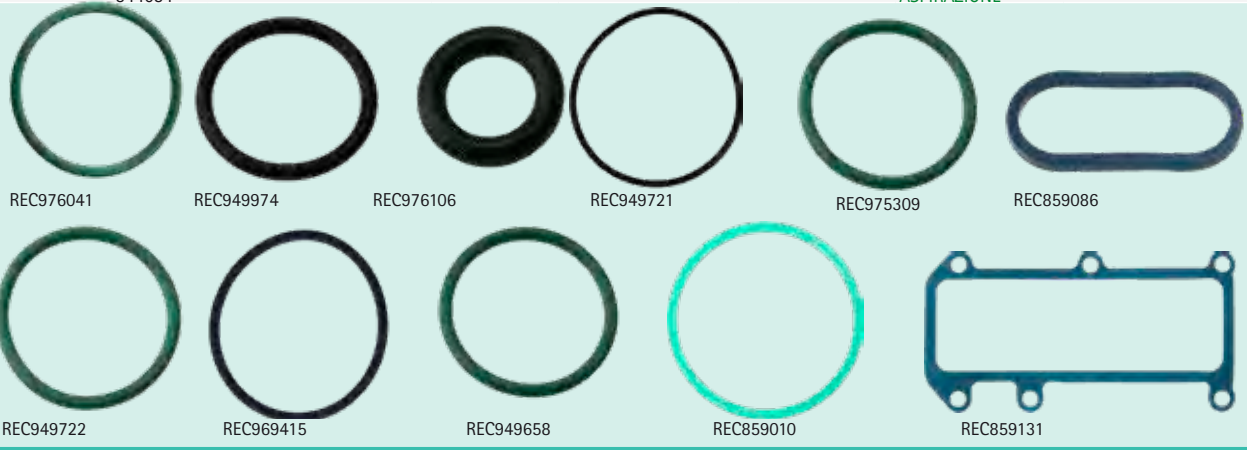
REF	
REC22149	D30, 31, 32, 40, 42, 43 D41, A, B, D, L-A AD30A, 40B AD31A, B, D, L-A, P-A, XD AD41AM, L-A, P-A AQAD30A, 31A, 40A, 41A AQD40AM MD30AM, 31, 40A TAMD30A, 40A, 42B, 42WJ-A TAMD31A, L-A TAMD41A, B, D, H-A, L-A, M-A, P-A TMD30A, 31A, 40A TMD41A, B, D, L-A KAD32P-A, 43P-A, 300A KAD42A, B, P-A KAD44P-A, P-B, P-C KAMD42A, B, P-A KAMD43P-A, 300A KAMD44P-A, P-B, P-C KAD44P-A, P-B, P-C



RETENES Y JUNTAS **OIL SEAL & GASKETS** **PARAOILIO E O-RING** **JOINTS SPI ET TORIQUES**

new



REF	OEM		 (mm)				
REC976041	976041	D4/D6	42.2 x 3				
REC949974	94997		27.2 x 3				
REC976106	976106 190187 949721 12279						
REC949721	14012279 13949721 925062		26.2 x 3 mm				
REC975309	975309	D4/D6 D162/D163	38.2 x 32.2 x 3				
REC859086	859086 842586	D31/D41/D30/D40/D32/D42/ D43/D44 D13					
REC949722	949722 13949722	D4/D6 D162/D163/D165 D61/D62/D63/71/72 D73/D74/D75	36.2 x 3	ENFRIADOR ACEITE BOMBA ACEITE Y FILTRO	OILCOOLER OIL PUMP & FILTER	SCAMBIATORE OLIO POMPA OLIO E FILTRO	REFROIDISSEUR D'HUILE POMPE A HUILE ET FILTRE
REC969415	969415	D12/D13/D16/D5/9D7/D8/D9 D4/D6/D162/D103/D2010 D163/D74/D75	49.5 x 3	SISTEMA ACEITE Y REFRIGERACIÓN	OIL SYSTEM & COOLING	SISTEMA OLIO E SCAMBIATORE	SYSTÈME D'HUILE ET REFROIDISSEUR
REC949658	949658 12276		24.2 x 3	TUBO ENFRIADOR BOMBA AGUA INVERSORA	OILCOOLER TUBE WATER PUMP INVERTER	TUBO SCAMBIATORE POMPA ACQUA INVERSORA	TUYAU REFFROIDISSEUR, POMPE A EAU INVERSEUR REFROIDISSEUR D'HUILE
REC859010	859010 845301	MD40		ENFRIADOR ACEITE	OILCOOLER	SCAMBIATORE OLIO	REFROIDISSEUR D'HUILE
REC859131	859131 844084	D40A,B		COLECTOR ADMISIÓN	INTAKE MANIFOLD	COLLETTORE ASPIRAZIONE	CARTER ADMISSION







BOMBAS DE AGUA DE CIRCULACIÓN **BLOCK CIRCULATING WATER PUMPS** **POMPE ACQUA RICIRCOLO DI BLOCCO** **POMPE DE BRASSAGE**





BOMBAS DE AGUA **WATER PUMPS** **POMPE ACQUA** **POMPE A EAU**

REF	OEM		
REC271975	271975 1275148 3547560	131A, B, C, D 151A, B, C 171A, C 230A, B 250A, B 251A	

REF	OEM		
REC46-8M0113733	3858340 3854017	3.0L	

REF	OEM		
REC3587508	3587508 828023	140A 120B 125A 145A	


REF	OEM		
REC46-8M0113735	3855991 856609 3854118	7.4L 8.2L	


VOLVO


RECAMBIOS MARINOS

REF	OEM	
REC879194401	21124846	V6 (no bypass) 4.3L-J, GL-JF, GXI225-R, GI200-R, GXIE225-R, GXIE-M, GXIE-P, GXIE-Q, GXI-J, GXI-JF, OSI-V, OSI-JF, GXI-P, GXI-Q (2008+)





REF	OEM	
REC46-8M0113736	3861341	GM 8.1L



REF	OEM	
REC46-8M0113734	3853850	V6 Et V8 (bloque pequeño small block blocco piccolo petit bloc) no : 4.3L-J, GL-JF, GXI225-R, GI200-R, GXIE225-R, GXIE-M, GXIE-P, GXIE-Q, GXI-J, GXI-JF, OSI-V, OSI-JF, GXI-P, GXI-Q (-2007)



REF	OEM	
REC3853796	3853796	V8 Ford, 302 et 351




JUNTAS BOMBAS DE AGUA


WATER PUMPS GASKETS


GUARNIZIONE POMPE DELL'ACQUA


JOINTS DE POMPE A EAU





REF	OEM		BOMBA PUMP POMPA POMPE
REC27-803192A2	24-803192A2	740, 7.4, 8.2L	REC46-8M0113735



REF	OEM	
REC22014	AQ120B, 125A, 140A, 145A BB140A, 145A	



REF	OEM		BOMBA PUMP POMPA POMPE
REC27-56880	Ford V8 (302, 351)		REC3853796





REF	OEM	
REC22038	AQ125B, 145B	





REF	OEM		BOMBA PUMP POMPA POMPE
REC27-33956	3853342	4 Et 6 Cyl.	REC46-8M0113733





REF	OEM		BOMBA PUMP POMPA POMPE
REC3067767	3067767	D3	REC3801404





REF	OEM	
REC3818912	3818912	D4 D6





REF	OEM		BOMBA PUMP POMPA POMPE
REC27-34897	3852477	GM V6 Et V8 (bloque pequeño small block blocco piccolo petit bloc)	REC46-8M0113734 REC879194401





REF	OEM		BOMBA PUMP POMPA POMPE
REC859027	859027 1542229		REC23059414




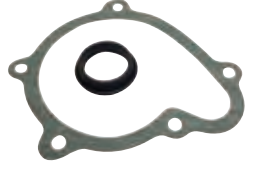
REF	OEM		BOMBA PUMP POMPA POMPE
REC27-49110	3853361	V-8 (big bloce big block blocco grande big bloc)	REC46-8M0113735





REF	OEM	
REC430017	430017	AQ165 AQ170 BB165 BB170



REF	
REC22039	AQ131A, B, C, D AQ151A, B, C AQ171A, C 230A, 250A, 251A




REF	OEM	
REC1378491	1378491 1376344	230,250,251 131,151,171



REF	
REC22013	AQ165A BB165A AQ170A, B, C BB170A, B, C




GUÍA BOMBAS DE CIRCULACIÓN **WATER CIRCULATING PUMPS APPLICATION** **GUIDA POMPA DI RICIRCOLO** **GUIDE POMPES D'EAU**

	BOMBA PUMP POMPA POMPE	OEM	JUNTA BOMBA GASKET PUMP GUARN. POMPA JOINT POMPE	OEM	CUERPO TERMOS. THERMOS. HOUSING CORPI TERMOSTAT CORS THERMOSTAT	OEM	JUNTA CUERPO GASKET HOUSING GUARNI. CORPI JOINT DE CORPS	OEM	MANGUITO HOSE MANICOTTO DURITE	OEM
AQ131A, B, C, D AQ115A, B, C AQ171A, C 230A, B 250A, B 251A B21 B23 AQ120B AQ125A AQ140A BB140A AQ145A BB145A	REC271975	271975								
3.OGLMMDA, GSPMDA, GSMHUB, GSPHUB, GSMNCA, GSPNCA, GSMNCS, GSPNCS, GSMLKD, GSPLKG	REC46-8M0113733	3858340	REC27-33956	3853342	BAOMC29-910303	3854254	REC27-8146801	3852096	RM3852289	3852289
3.OGSP-A, -B, -C WTR, WTS, BYCCE, EFS GSM-A, -B, -C, WTR, WTS, BYMCE GLP-A, -B, -C, -D, -E, -J, -N GLM-A, -B, -C	REC46-8M0113733	3858340	REC27-33956	3853342			REC27-8146801	3852096	RM3857391	3857391

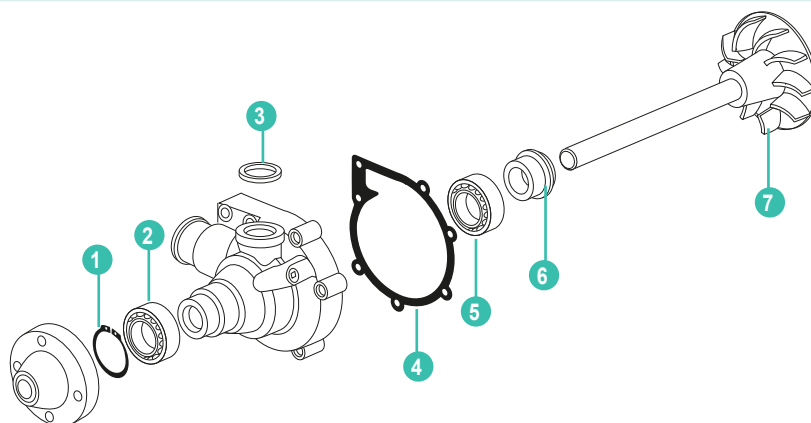
	BOMBA PUMP POMPA POMPE		JUNTA BOMBA GASKET PUMP GUARN. POMPA JOINT POMPE		CUERPO TERMOS. THERMOS. HOUSING CORPI TERMOSTAT CORS THERMOSTAT		JUNTA CUERPO GASKET HOUSING GUARNI. CORPI JOINT DE CORPS		MANGUITO HOSE MANICOTTO DURITE	
	REF	OEM	REF	OEM	REF	OEM	REF	OEM	REF	OEM
4.3GXIE-M, GL-P, GL-J, GL-JF, GXI-J, GXI-JF, GXI-P, GXI-Q, GXIE-P, GXIE-Q, GXI-225-R, GI-200-R, GXIE-225-R, OSI-J, OSI-JF V6-200-A V6-225-A, -E-A	REC879194401	21124846	REC27-34897	3852477			REC27-33918	3852111	REC3862523	3862526
V8 (bloque pequeño small block blocco piccolo petit bloc) Et V6 ⊘ : 4.3GXIE-M, GL-P, GL-J, GL-JF, GXI-J, GXI-JF, GXI-P, GXI-Q, GXIE-P, GXIE-Q, GXI-225-R, GI-200-R, GXIE-225-R, Osi-J, Osi-JF V6-200-A V6-225-A, -E-A	REC46-8M0113734	3853850	REC27-34897	3852477	REC3850360	3850360	REC27-33918	3852111	RM3852288	3852288
8.1 GIE-P, -J, -K, -M, -JF, -KF, -MF GXIE-P, -J, -K, -M, -JF, -KF, -MF GICE-P, -Q IPSCE-PF, -Q, -JF, -MF IPSE-JF GI-A, -B, -C, -D, -E, -F, -J, J-F, -G, H, -J, -GF, -EF, -FF, -HF GSI-A GXI-A, -B, -C, -D, -E, -F, -G, -J, -JF, -DF, -EF, -FF, -GF Gil-A, -B, -C, -D, -E, -G, -H GSII-A GXII-A, -B, -C, -D, -E, -F, -G OSI-A, -B, -C, -D, -J, -AF, -BF, -CF, -DF, -JF OSIE-J, -JF GIC-400-J, -JF, -Q 740A, B	REC46-8M0113736	3861341					REC27-33918	3852111		
7.4GLPMDA, GLPMDM, GLIMDA, GLIMDM, GLPHUS, GIPHUSCE, GSIXHUS, GLIHUB, GIIHUBCE, GLPNCS, GLPNCB, GIINCCCE, GIPNCBCE, GIPNCSCE, GLINCC, GLINCS, GSIINCC, GSIXNCB, GLPNCA, GLPNCM, GIINCSCE, GIPNCACE, GIPNCMCE GLINCS, GSIINCS, GSIXNCMGLPLKD, GLPLKE, GIPLKDCE, GIPLKECE	REC46-8M0113735	3855991					REC27-33918	3852111		
8.2GLPMDA, GLPMDM, GLIMDA, GLIMDM, GSIXNCB 5.0FI, FL 5.8FI, FL (Ford 302 Et 351)	REC3853796	3853796	REC27-56880	3852824	REC3850360	3850360	REC27-33918	3852111		

BOMBAS DE AGUA WATER PUMPS POMPE ACQUA POMPE DE BRASSAGE



REF	OEM	
REC23059414	23059414	D31, 41, 42, 43, 44, 300 KAD32P



**DESPIECE BOMBA DE AGUA****WATER PUMPS PARTS****ESPLOSO POMPE DELL'ACQUA****PIÈCE DE POMPE D'EAU**

	REF	OEM				
	REC23059414	23059414	BOMBA COMPLETA	PUMP ASSY	POMPA COMPLETA	POMPE COMPLETE
1	REC914462	914462	CIRCLIP	CIRCLIP	CIRCLIP	CIRCLIP
2	REC181538	181538	COJINETE	BEARING	CUSCINETTO	ROULEMENT
3	REC3583913	3583913	RETÉN	SEALOIL	PARAOILIO	JOINT D'ETANCHEITE
4	REC859027	859027	JUNTA	GASKET	GUANIZIONE	JOINT
5	REC1660609	1660609	COJINETE	BEARING	CUSCINETTO	ROULEMENT
6	REC1676432	1676432	ESTOPADA	SEAL KIT	KIT PARAOLI	KIT JOINT
7	REC3583087	3583087	RODETE CON EJE	IMPELLER & SHAFT	GIRANTE POMPA ACQUA	TURBINE DE POMPE A EAU

**RODAMIENTO****BEARING****CUSCINETTO****ROULEMENT**

REF	OEM	
REC1660609	1660609 181670	D31, 40, 41, 30, 21, 70, 32, 300 D13, 42, 43, 44, 100, 120, 102, 103 D121, 122, 162, 163, 165, 60, 61, 62, 63, 71, 72, 73, 74, 75

**new****ANILLO DE DESGASTE ESTOPADA****SEALING RING****GUARNIZIONE****JOINT**

REF	OEM	
REC421306	421306	D31, D41, D30, D40, D21, D70, D42, D100, D120, D102, D121, D122, D162, D60, D61, D62, D63, D71, D72, D73 AQ: 115, 130, 165, 170 B: 20, 115, 165, 170

**new****ESTOPADA****SEAL KIT****KIT PARAOLIO****KIT JOINTS**

REF	OEM	
REC1676432	1676432 1545283 421174 1665527 15442883 1674032	D31, 40, 41, 30, 21, 70, 32, 300 D13, 42, 43, 44, 100, 120, 102, 103 D121, 122, 162, 163, 165, 60, 61, 62, 63, 71, 72, 73, 74, 75

**new****KIT REPARACIÓN BOMBAS DE AGUA****WATER PUMPS REPAIR KIT****KIT RIPARAZIONE POMPE ACQUA****KIT POMPE A EAU**

REF	OEM	
REC3801404	3801404 3801636 30751022 31293668	D3







JUNTAS BOMBAS DE AGUA


WATER PUMPS GASKETS


GUARNIZIONE POMPE DELL'ACQUA


KITS REPARATION ET KITS JOINTS DE POMPE D'EAU

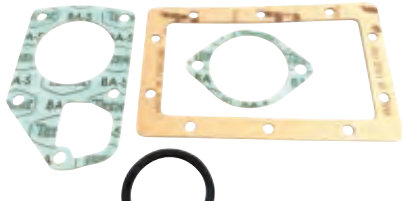
REF	OEM	
REC876793	876793 876560	D30, 31, 32 TD30A AQAD30A AQAD31A MD30A TAMD30A TMD30A TMD31A, L-A TD31ACE AD31, L-A, P-A TAMD31L-A, M-A, P-A, S-A, A KAD32P



REF	OEM	
REC876794	876794 876544	D40, 41, 41A, 41L-A, 42, 43, 44, 300 TD40A MD40A TMD40A, B, C AQD40A TAMD40A, B AQAD40A, B TMD41A, L-A TAMD41A AD41A, L-A TAMD41H-A, H-B, L-A, M-A, P-A TAMD42WJ-A, B KAD42A, P-A KAMD42A, P-A KAD43P-A KAMD43P-A KAD44P-A, P-B, P-C KAMD44P-A, P-B, P-C KAD300 KAMD300



REF	
REC22125	MD21A AQD21A MD21B AQD21B (Versiones nuevas Early version Nuova versione Nouvelle version)



REF	
REC22126	MD21B AQD21B (Version moderna Late version with pipe cooler Versione moderna version moderne)




RODETE CON EJE


IMPELLER AND SHAFT

GIRANTE POMPA ACQUA

TURBINE DE POMPE À EAU



REF	OEM		POMPA
REC3583087	3583087	D31, 41, 42, 43, 44, 300, 32	REC23059414



new

BOMBAS ASPIRACIÓN
AGUA MARINA

RAW MARINE
WATER PUMPS

POMPE ASPIRAZIONE
ACQUA MARINA

POMPE A EAU DE MER



MOTORES GASOLINA

GAS ENGINE

MOTORI BENZINA









MOTEUR ESSENCE

BOMBAS DE AGUA







WATER PUMPS

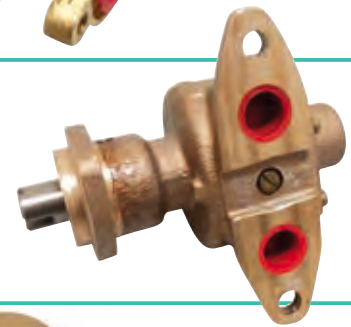
POMPE ACQUA







POMPE A EAU

REF	OEM				
JOH10-32621-2	AQ120B				
	AQ125A, B				
	AQ131A, B, C, D				
	AQ140A				
	AQ145A, B				
	AQ151A, B, C				
	AQ171A, C				
	AQ251C				
	AQ230A, B				
	AQ250A, B				
	BB140A				
	BB145A				


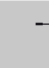



REF	OEM			
JOH10-32058-1	AQ165A			
	AQ170A, B, C			
	MD21A MO 103387-9			
	MD21B			
	AQD21B, A			
	BB165A			
	BB170A, B, C			

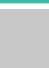


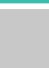




REF	OEM			
RM21212798	21212798 3812522			
	3.0GLP-D, P-E, P-J, P-N			









REF	OEM			
RM21212801	21212801 21131568			
	3.0GXIC-J, GXI-J			



REF	OEM			
RM21214595	21214595			
	3812696			
	3862485			
	3861417			





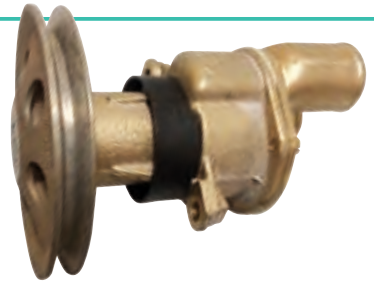
REF	OEM			
REC21214599	3.0GSMEFS, GSPEFS			
	4.3GXI-C, GXI-CF, GXI-D, GXI-DF, GXI-SI,			
	GXI-E, GXI-EF, OSI-E, OSI-EF			
	5.0GXI-C, GXI-CF, GXI-D, SI-C, SI-CF, SI-D,			
	SI-DF, SI-E, GXI-EF, DSI-E			
	5.7GI, GXI, OSI, SXI, GXIL			






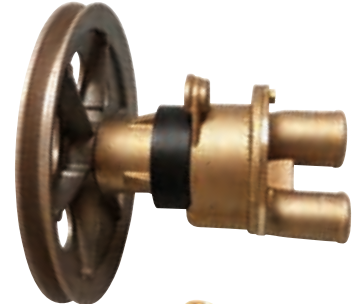
VOLVO


RECAMBIOS
MARINOS

REF	OEM		
SHEG9903	3857794	3.0GL, GS	JOH09-1027B
	3851982	4.3GLP, GS, GI	
	3855079	5.0GL, GI, GS	
	3852399	5.7GL, GI	
	3852399	7.4GL, GI, GS	
		8.2GSI	






REF	OEM			
SHEG9901	3858847	4.3GLM, GLP, GS, GI	JOH09-1027B	165 mm
	3851623	5.0 Ford FI, FL, FS		
	3852398	5.7GI, GL		
	3855778	5.8 Ford FI, FL, FS		
	3855778	7.4GL, GI		
		8.2GL		



REF	OEM			
REC3860703	3860703 856513	V6 Et V8	CEF500104	RM826422



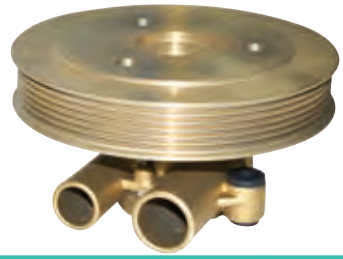
REF	OEM			
RM21214596	21214596	4.3GL-A, GL- B, GL-C, GL-D, GLP	REC21213660	REC3857954
	3812697	5.0GL-A, GL-B, GL-C, GL-D, GL-E, GLP		
	3862487	5.7GL-A, GL-B, GL-C, GL-D, GL-E		
	3858229			






REF	OEM			
RM21255090	21255090 3812520	4.3GL-E, GL-EF 5.0GL-F, GL-FF	REC21213664	REC3812240



REF	OEM			
REC21212799	21212799	4.3GL-G, GL-GF, GXI-F, OSI-F, GXIE-M, GL-P, GXI-P, GXI-Q, GXI-GF, OSI-GF, GXI-G, OSI-G	REC21213664	REC3817688 REC3812240
	3812519	5.0GL-M, GL-HI, GXI-F, GXI-FF, OSI-FF, GXI-G, GXI-GF, OSI-G, OSI-GF, GIF-FF, GXI-G, GXI-GLI, OSI-E, OSI-EF, OSI-GF, SXI-G, SXI-GF, GI-F, GXIL-G, GIL-G, GXIL-H		



REF	OEM			
REC21214601	21214601 3812695 3862484 3860795	8.1	JOH09-1027B	REC3857954



REF	OEM		
REC21212800	21212800 3812518	8.1 GIE-P, FXIE-P, CICE-P/Q, G, H 8.1 IPS 8.1 OSI-C/CF, D, DF 8.1 GI-G, H	CEF500178G



REF	OEM			
JOH10-35098-3	829895	AQ60, 90, 95, 100, 105, 110, 115, 120A, 130 MB18, 20 MD3B, 17C, D Sin rosca Without thread Senza filetto Non fileté	REC3586496	REC975672



IMPULSORES

IMPELLER

GIRANTE

TURBINES

REF	OEM	
REC3586494 JOH09-806B CEF500100GX	3586494 875807 876689	MB10A



REF	OEM	BOMBA PUMP POMPA POMPE
REC13554-0001 JOH09-812B CEF500124	13554-0001	REC3860703



REF	OEM	
REC3593659 JOH09-1026B CEF500116GX	3593659	AQ95, 100, 110 AQ115, A, B AQ120 AQ130A, B, C, D BB115A, B, C



REF	OEM	BOMBA PUMP POMPA POMPE	
REC3854286 SHE09959K CEF500103T	3854286	POLEA PULLEY PULIGGIA POULIE	3.0GL, GS 4.3GL, GS, GLM MDA, GLP MDA, GSP MDA 5.0FL, Fi 5.7GL, Gi, GIP MDA, GIP MDACE, GLP MDA 5.8FL, Fi, FSi 7.4GL (MD) 8.2GLP MDA, GLP MDM AQ200B, C AQ225B, C AQ255A



REF	OEM		
REC875575 JOH09-801B CEF500170CG	875575	AQD21A, B MD21A, B 230A, B 250A, B 251A AQ115A, B AQ120B AQ125A, B AQ130A, B, C, D AQ131A, B, C, D AQ140A AQ145A, B	AQ151A, B, C AQ165A AQ170A, B, C AQ171A, C AQD21A BB115A, B, C BB140A BB145A BB165A BB170A, B, C MB20A, B, C, D



REF	OEM	
REC10615K SHE10615K CEF500120T	835874	AQ190A AQ240A 64 mm H=41mm



REF	OEM		
REC21213664 CEF500178G	21213664	3.0GLP-J 4.3GL-J, GL-JF, GXi-B, GXi-BF, GXi-C, GXi-CF, GXi-D, GXi-DF, GXi-E, GXi-EF, GXi-J, GXi-JF, OSi-B, OSi-BF, OSi-C, OSi-CF, OSi-D, OSi-DF, OSi-E, OSi-EF 5.0GXi-J, GXi-JF 5.7 Gi-300-J, Gi-300-JF, GXi-J, GXi-JF 8.1Gi-J, Gi-JF, GXi-J, GXi-JF 8.2GSIPWTR	AQ60F, 90, 95, 95A, 100, 110, 120 AQ115A, B AQ130A, B, C, D BB100 BB115A, B, C BB30 DPX415XWTR MB18, F MB20A, B, C Nuevos modelos New models Modelli nuovi Modèles nouveaux





REF	OEM		
REC22120-0001 CEF500104	876120	431A (Producción anterior Earlier production Produzione precedente Production antérieure)	AQ200D (w = 50 mm) AQ205A, D AQ225E, F AQ255B AQ260A, B AQ271A, B, C, D AQ280A AQ290A AQ311A, B BB225A, B, C BB231A BB260A, B, C



REF	OEM		
REC21213660 JOH09-1027B CEF500107T	21213660	430A, B 431A, B 432A 434A 500A, B 501A, B 570A 571A 572A AQ175A AQ200D, F AQ205A AQ211A	AQ231A, B AQ255B AQ260A, B AQ271A, B, C, D AQ280A AQ290A AQ311A, B BB225A, B, C BB231A BB260A, B, C BB261A



GUÍA DE IMPULSORES (MÁS COMUNES) **IMPELLER APPLICATION (MORE COMMON)** **GUIDA GIRANTE (PIU COMUNE)** **GUIDE DES TURBINES (LES PLUS COMMUNES)**

	REF	CEF	JABSCO	JOHNSON	SHERWOOD
3.0GLP-C	REC21213660	CEF500107T		JOH09-1027B	
3.0GLP-D, E, J3.0GXI-J3.0GXIC-J	REC21213664	CEF500178G			
4.3GL-J/JF, GXI-J/JF, G/GF, OSI-J/JF, G/GF	REC21213664	CEF500178G			
5.0GL-J/JF, GXI-J/JF, G/G-F, OSI-J/JF, G/G-F	REC21213664	CEF500178G			
5.7GI300-J/JF/F/F, OSI-J/JF, GXI-J/JF/G/GF, OSXI-J/JF/E/EF	REC21213664	CEF500178G			
7.4GL (MD)	REC3854286	CEF500103T			SHE09959K
7.4GL (HU,NC,LK), GI, GSI, DPX385	REC21213660	CEF500107T		JOH09-1027B	
8.1GI-J/JF,H/HF, GXI-J/JF,G/GF, OSI-J/JF, D/DF	REC21213664	CEF500178G			
8.2GL	REC3854286	CEF500103T			SHE09959K
8.2GSI, DPX415 (HU-BY-WT)	REC21213660	CEF500107T		JOH09-1027B	
500A, B501A, B	REC21213660	CEF500107T		JOH09-1027B	
570A, 571A, 572A, AQ225B	31 REC21213660	CEF500107T		JOH09-1027B	
570A, 571A, 572A, 740A,B	50 REC18777-0001	CEF500104	JAB18777-0001-P		
AQ95, 100, 110 AQ115, A, B BB115A, B, C AQ120 AQ130A, B, C, D AQ120B AQ125A,B AQ131A, B, C, D AQ140, A BB140A • BB145A AQ145A,B AQ151A, B, C AQ165 AQ170A, B, C AQ171 230A, B. 250B AQ225A, B,C		REC3593659	CEF500116GX	JOH09-1026B	
AQ225B, D, E, F BB225A, B, C BB231A AQ260A, B BB260A, B, C • BB261A AQ271A, B, C, D AQ280A • AQ290A		REC3854286	CEF500103T		SHE09959K
AQ311A, B AQ231A, B AQ260A BB225A, B, C BB260A, B, C BB261A AQ271A, B, C, D AQ280A • AQ290A	50	REC18777-0001	CEF500104	JAB18777-0001-P	
AQ311A, B		REC21213660	CEF500107T	JOH09-1027B	
AQ280A • AQ290A AQ311A, B	31				




MOTORES DIESEL	DIESEL ENGINE	MOTORI DIESEL	MOTEUR DIESEL
----------------	---------------	---------------	---------------



BOMBAS DE AGUA	WATER PUMPS	POMPE ACQUA	POMPE A EAU
----------------	-------------	-------------	-------------

REF	OEM			
JOH10-35098-3	829895	AQ60, 90, 95, 100, 105, 110, 115, 120A, 130 MB18, 20 MD3B, 17C, D Sin rosca Without thread Senza filetto Non fileté	REC3586496	REC975672





REF	OEM			TUBO TUBE			KIT	KIT EJE SHAFT KIT KIT ASSE KIT ARBRE
JOH10-24707-01	840557 861009	2001, B, AG, BG 2002, B, D, AG, BG 2003, B, D, AG, BG	REC3586496	REC829714	REC925093	REC21951368	REC21951414	



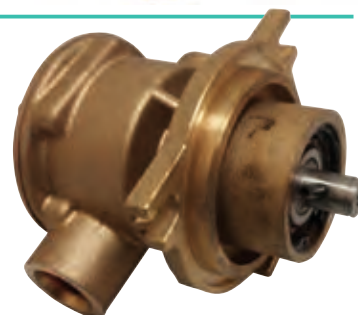
REF	OEM			KIT	KIT EJE SHAFT KIT KIT ASSE KIT ARBRE
JOH10-35157-1	858065 840076 833415 833883 807368	MD11D, C MD6A, B MD7A, B MD1B, 2B AQD2B MD5A, B, C MB10A Sin rosca Without thread Senza filetto Non fileté	REC3586496	REC21951368	REC21951422



REF	OEM			KIT	KIT EJE SHAFT KIT KIT ASSE KIT ARBRE
JOH10-35157-3	807368 833415 833522 833883	MD11D, C MD6A, B MD7A, B MD1B, 2B AQD2B MD5A, B, C MB10A Sin rosca Without thread Senza filetto Non fileté	REC3586496	REC21951368	REC21951422



REF	OEM			TUBO TUBE		
JOH10-24268-4	858150	2003T, TB	JOH09-1027B	REC418411	REC925093	










REF	OEM			
JOH10-24130-3	838522 844971	TAMD40A, B AQAD40A, B (Modelos antiguos old style modello vecchio modèles anciens)	JOH09-1028B	REC968971





REF	OEM					
JOH10-24061-3	842843	TMD30A TAMD30A AQAD30A AQD40A MD40A TMD40A, B, C, (Modelos antiguos old style modello vecchio modèles anciens)		REC3841697	REC829433	REC968971



REF	OEM					
JOH10-24277-3	858469	TMD31A, B TMD41A, B TAMD31A, B AQAD41A, B AQAD31A D41A, B AD31A, B (Modelos antiguos old style modello vecchio modèles anciens)		REC3841697	REC858467	REC968971

REF	OEM					
REC3583115	3583115 860629 3581558 860827	31, 32, 40, 41, 42, 43, 44, 300 Para manguitos fijados con abrazaderas. For hose connectors with clamps. Modello pompa de montare con manicotti bloccati con fascette Pour les manchons clampés.		REC3841697	REC858467	REC968971




REF	OEM						
REC3829311	3829311 846354	TAMD61A, B SN (-1101014435 / XXXXX:A) TMD100C, 102A, 122A, 121C, 120B TAMD102A, 102C, 121C, 121D					

REF	OEM						
REC3829313	3829313 3829312 866396 845189	TAMD102A, 102D, 103A, 120B, 122A, 122C, 122D, 122P-A, 122P-B, 122P-C					




REF	OEM						
REC3837935	3837935 3825493 876809 863437	TAMD162A, B, C, C-B, C-C TAMD163A-A, P-A TAMD165A-A, C-A, P-A					

REF	OEM		
REC3593655	3593655		
	3580945	D1-30, B, F	
	3580222	D2-40, B, F	
	3580223	MD2030A, B, C, D	REC3593659
	3580910	MD2040A, B, C, D	
	3580920		





REF	OEM			
REC3593654	3593654	D1-13, B, F		
	3580064	D1-20, B, F		
	3580944	MD2010A, B, C, D	REC3593659	REC23035
	3580900	MD2020A, B, C, D		





REF	OEM			
REC3583089	3583089	D2-50F		
		D2-55B, C, D, E, F	JOH09-1027B	REC23038
		D2-60F		
		D2-75B, C, F		






REF	OEM		
REC21141637		D3-110I-A, I-B, I-C	
	21141637	D3-130A-A, I-A, I-B, A-B, A-C	
	3593656	D3-160A-A-, I-A, I-B, I-C, A-B, A-C	JOH09-812B
	3884694	A-C	
		D3-190I-B, I-C, A-B, A-C	






REF	OEM		
REC21379102	21379102		
	21106041	D3-110 --> D3-220	JOH09-812B






REF	OEM			KIT 
REC3584062	3584062	D4-180I-B, I-C, I-D, I-E, I-F D4-210A-A, I-A, I-B D4-225A-C, A-D, I-B, I-C, I-D, I-E, I-F D4-260A-A, A-B, A-C, A-D, D-B, D-C, D-D, I-A, I-B, I-C, I-D D4-300A-A, A-C, A-D, D-A, D-C, D-D, I-A, I-C, I-D	JAB17937-0001-P	REC062MINORKIT



REF	OEM			KIT 
REC21419374	21419374	D4-225A-E, A-F D4-260A-E, A-F, D-E, D-F D4-300A-E, A-F, D-E, D-F	REC3841697	REC374MINORKIT






REF	OEM			KIT 
REC3838288	3838288	D5A-T, A-TA, A-BTA D7A-T, A-TA, A-BTA D7C-TA, C-BTA	REC3841697	REC288MINORKIT



REF	OEM			KIT 
REC21419376	21419376	D6	REC3887761	REC376MINORKIT



REF	OEM			KIT 
REC21380890	21380890 3589907 3584063	D6	REC3593573	REC890MINORKIT





**BOMBAS DE AGUA
SISTEMAS IPS**




**WATER PUMPS
IPS SYSTEM**

**POMPE ACQUA
SISTEMA IPS**




**POMPE A EAU
SYSTEME IPS**

REF	OEM			KIT 
REC21380886	21380886 3819485 3836314	D9A D11A	JAB17018-0001	REC886MINORKIT






REF	OEM			KIT 
REC22063494	22063494	D11B1-AMP D11B2-AMP (IPS)	JAB17018-0001	REC494MINORKIT



REF	OEM			KIT 
REC21219723	21219723	D11A-D (IPS) D11A-C MP D11B2-A MP	REC21730344	REC723MINORKIT






REF	OEM			KIT 
REC3838207	3838207 865295	D12D-A, D-B, D-C, C-A, D-F, D-E, D-G	JAB17938-0001-P	REC207MINORKIT




REF	OEM			KIT 
REC22905150	22905150 3886848	D13B, C	JAB17938-0001-P	REC207MINORKIT




REF	OEM			KIT 
REC22905155	22905155 3589104	D16C-DMH, AMH, BMH, CMH, AMG	JAB17938-0001-P	REC207MINORKIT




**IMPULSORES****IMPELLER****GIRANTE****TURBINES**

REF	OEM	
REC21730344 CEF500105T JOH09-1029B	2170344	TAMD40 AD40 D11B2 TAMD71B TAMD61A TAMD62A D11A, B, C (IPS)




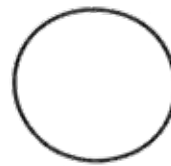
REF	OEM	
REC21213664 CEF500178G	21213664	D3-110I-A, I-B, I-C D3-130A-A, A-B, A-C, I-A, I-B, I-C D3-160A-A, A-B, A-C, I-A, I-B, I-C D3-190A-B, A-C, I-B, I-C




REF	OEM	
REC875575 JOH09-801B CEF500170CG	875575	AQD21A, B MD21A, B




REF	OEM	
JAB17938-0001-P CEF500163G	3830459	D12C-A, D-A, D-B, D-C, D-D, D-F MP D13B-E, B-N MH D13C1-A, C2-A, C3-A, C4-A MP D12D-A, B, C, E, G MH • D12 D16C-A, B, C MH, MG




REF	OEM	
CEF500380	3555413	MB2, 505




REF	OEM	
REC3593659 CEF500116GX JOH09-1026B	3593656 22222936	D1-13 A, B, F D1-20 A, B, F D1-30 A, B, F D2-40 A, B, F MD17D MD2030A, B, C, D MD2040A, B, C, D MD3B MD2020 (101309052+) MD2010 (5101203008+)




REF	OEM	
REC21213660 CEF500207 JOH09-1027B	21213660	D2-55 A, B, C, D, E D2-75 A, B, C, F MD22A, L-A TMD22A Impulsor con casquillo estriado Grooved socket impeller Girante con mozzo scanalato Turbine avec douille cannelée




REF	OEM	
REC17937-0001 JAB17937-0001-P CEF500114T	3588475	D4-180i-B, I-C D4-210A-A, A-B, i-A, i-B D4-225A-B, A-C, i-B, I-C D4-260A-A, A-B, A-C, D-B, D-C, i-A, i-B, I-C D4-300A-A, A-C, D-A, D-C, I-A, I-C AQ21A MD21A AQD21B MD21B (xxxx103387+)




REF	OEM	
REC3586496 CEF500121GX JOH09-808B	21951342	2001, B 2002, B 2003, B MD11D MD5A, B, C MD6B MD7A, B







REF	OEM	
REC3593573 JAB17018-0001 CEF500177GT	3593573 21730348	D6-280A-A, A-B, i-A, i-B D6-310A-A, A-B, D-A, D-B, i-A, i-B D6-330A-B, A-C, D-B, D-C, I-B, I-C D6-350A-A, A-B D6-370A-B, A-C, D-A, D-B, D-C, i-A, i-B, I-C D6-435D-A, D-C, i-A, I-C D11A-A D9A2A, B, D, F









REF	OEM	
REC3586494 CEF500100GX JOH09-806B	3586494	2003T, TB 2010 (-5101203008) 2020 (-5101309052) AQD2B MD1, 1B, 2, 2B, 6 MD1 (14016+) MD2 (4211+) MD2010A, B, C, D MD2020A, B, C, D MD22A, L-A, L-B, P-B TAMD22P-B TMD22A, B AQD21A, B MD21A MD21B (-103386)




REF	OEM		
REC3887761 JOH09-821B CEF500162G	21951358 3887761	TAMD63L-A, P-A D6-280A-E D6-310A-E, D-E D6-300A-F, D-F, A-E, D-E D6330A-F, D-F D6-370A-F, D-F, I-F, A-E, D-E D6-400A-F, DF, A-E D6-435D-F, I-SC-F, I-WJ-F	

REF	OEM		
REC875697 JOH09-814B CEF500145T	875697 21951364 875814	TAMD162A, B, C TAMD163A, P-A TAMD102A TAMD103A-A TAMD120B TAMD121C, D TAMD122A, C, D, P-A, P-B	

REF	OEM			
REC21730344 JOH09-819B CEF500135	21951362 8777066	AQAD40A, B MD100A, B MD120A TAMD120A TAMD40B TAMD61A TAMD62A TAMD71A, B TAMD72A, P-A TMD100A, C TMD102A TMD120A, B TMD121C TMD122A TAMD73P-A, WJ-A TAMD74A-A, A-B, C-A, L-A, L-B7, P-A, P-B TAMD75P-A	Ø 95 mm	5

REF	OEM			
REC3841697 JOH09-1028B CEF500106GT	3841697 21951356	AD31A, B, D, L-A, P-A, X AD41A, B, D, L-A, P-A AQAD30A, 31A, 41A AQD32A, 40A, 41A AQD70B, C, D D4 D41A, B, D KAD300-A KAD32P KAD42A, B, P-A KAD43P, P-A KAD44P, P-B, P-C 00-A KAMD42A, B, P-A KAMD43P KAMD44P-A, P-B, P-C MD30A, 31A, 32A, 70B, 70C TAMD30A TAMD31A, B, D, L-A, M-A, P-A, S TAMD41A, B, D, H-A, M-A, P-A TAMD42WJ-A TAMD60A, B TAMD70B, C, D, E TMD30A TMD31A, B, D, L-A TMD40A, B, C TMD41A, B, D, L-A THAMD70B-C	Ø 65 mm	6



GUÍA DE IMPULSORES (MAS COMUNES)	IMPELLER APPLICATION (MORE COMMON)	GUIDA GIRANTE (PIU COMUNE)	GUIDE DES TURBINES (LES PLUS COMMUNES)		
		REF	CEF	JABSCO	JOHNSON
MD1A, BMD2A, BMD5A, B, CMD6A, B MD7A, BMD11C, D (Lid 4 screws)		REC3586496	CEF500121GX		JOH09-808B
MD1A, BMD2A, BMD5A, B, CMD6A, B MD11C, D (Lid 6 screws)		REC3586494	CEF500100GX		JOH09-806B
MD3BMD17C, D20012002 2003		REC3586496	CEF500121GX		JOH09-808B
MD21A, BAQAD21A, B		REC875575	CEF500170CG		JOH09-801B
MD22A, BTMD22A, BTAMD22A2003T D2-50, -55, -60, -75			CEF500107T		JOH09-1027B
MD2010 SN -5101309052 MD2020 SN -5101309052		REC3586494	CEF500100GX		JOH09-806B
MD2010 SN +5101203009 MD2020 SN +5101309053 MD2030 MD2040		REC3593659	CEF500116GX		JOH09-1026B
MD30A, B, D, AQTAMD30A, B, D, AQTMD30A, B, D, AQAQAD30A, 31A AD31, A, B, D, XC, P, -AMD31, ATMD31A, B, D, L-ATAMD31A, B, D, P, L, M, S-A KAD32AMD40ATMD40A, B, CTAMD40B AQD40AAQAD40A, BTMD41A, B, D, L-ATAMD41A, B, D D41A, B, D, L-AAD41A, B, DAQD41AAQAD41A TAMD41P, L, M, H-A, H-BAD41P, L-AKAD42A, B, P-AKAMD42A, B, P-A TAMD40 AD40		REC3841697	CEF500106GT		JOH09-1028B
KAD43P-AKAMD43P-AKAD44P-A, P-B, P-CKAMD44P-A, P-B, P-C KAD300AKAMD300A		REC21730344	CEF500105T		JOH09-1029B
D1-13, -20, -30, -40		REC3841697	CEF500106GT		JOH09-1028B
D3		REC3593659	CEF500116GX		JOH09-1026B
D4		REC21213664	CEF500178G		
D4 E-F AQ & IPS		REC3841697	CEF500106GT		JOH09-1028B
D4 A-D AQ & IPS, ALL INBOARD MODELS		REC17937-0001	CEF500114T	JAB17937-0001-P	
D6 E-F AQ & IPS		REC3887761	CEF500162G		JOH09-821B
D6 A-D AQ & AQ & IPS, ALL INBOARD MODELS		REC3593573	CEF500177GT	JAB17018-0001	

COMPONENTES BOMBA DE AGUA

WATER PUMP COMPONENTS

COMPONENTI DELLA POMPA DELL'ACQUA


ACCESSOIRES DE POMPE A EAU

VÁLVULA DE VACÍO

VACUUM VALVE

VALVOLA DI VUOTO

VANNE À VACUUM

REF	OEM		Ø
REC21662702	21662702	D1, D2 MD201, MD2020, MD2030, MD2040	19 mm



new

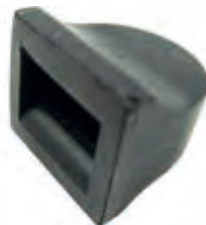
TOPE BOMBAS

PUMP STOP

ALETTA ARRESTO POMPE

BUTEE DE POMPE A EAU DE MER

REF	OEM	BOMBA PUMP POMPA POMPE
REC3857954	3857954	REC21214599 REC21214601 RM21214596 RM21214595



CONSOLA PARA BOMBAS

PUMP CONSOLE

TIRANTE PER POMPE

SUPPORT DE POMPE A EAU

REF	OEM
REC3812240	3812240



REF	OEM
REC3817687	3817687



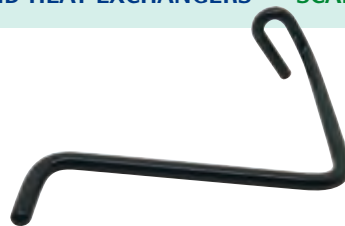
CONSOLA PARA BOMBAS E INTERCAMBIADORES DE CALOR

CONSOLE FOR PUMPS AND HEAT EXCHANGERS

TIRANTE PER POMPA E SCAMBIATORE DI CALORE

SUPPORT DE POMPE A EAU ET D'ECHANGEURS

REF	OEM
REC3817688	3817688



PIN CENTRADOR

LOOKING PING

PIN CENTRATORE

PIN DE CENTRAGE

REF	OEM
REC826239	826239



new




PASADOR EJE BOMBA DE AGUA

PIN

SPINOTTO

CLAVETTE

REF	OEM	
REC973639	973639	2001, 2002, 2003



new


COJINETE BOMBA WATER PUMP BEARING CUSCINETTO POMPA ROULEMENT DE POMPE

Cojinete (2 Piezas) para bomba en cigüeñal tapa de 4 tornillos


Bearing (2 pcs) 4 bolt crankshaft cover

Cuscinetto (2pz) per pompa albero motore, 4 vite nel coperchio

Roulement (2 pièces) pour la pompe, couvercle avec 4 vis.

REF	OEM	
REC183861	175A	311A, B
	200C, D, F	430A, B
	211A	431A, B
	225C, D, F	500A, B
	231A, B	570A, 571A, 572A
	255A, B	BB225A, AV, B, C
	260A	231B
	271A, C	255AV
290A	260A, AV, B	



REF	OEM	
RECV11010	861812	2003T, B, TB D31, 32, 40, 41, 42 43, 44, 300
	3578536	
	3884972	
	11010	
	6600756	



REF	OEM	BOMBA PUMP POMPA POMPE
REC181717	181717	JOH10-35098-3 JPH10-24707-01 REC3593654




new

TAPA DEPÓSITO EXPANSIÓN EXPANSION DEPOSIT COVER COPERCHIO DEPOSITO ESPANSIONE BOUCHON DE VASE D'EXPANSION

REF	OEM
REC1674083	1674083
	1357775
	463828
	1674084
	3850064



TORNILLOS TAPA DE LA BOMBA SCREW PUMP COVER VITI COPERCHIO POMPA VIS DU COUVERCLE DE POMPE

REF	OEM		
REC855728	855728	V6 & V8	6
REC840785	804693	AQ200D, 225D, 225B, 260A, 280A, 290	6
	803723	MD1A, B, MD2D, B, MD3B, MD17C, A	
	840785		
REC841693	841693	AQ175A, 200D, 211A, 225D, F	4
REC840384	833997	V6 & V8	4
	840384	MD11C	



REC855728
REC840785




REC841693
REC840384

REF	OEM
REC21951302	21951302




new



PESTAÑA DE SUJECCIÓN PARA BOMBAS CON COJINETE DE BOLA MOUNTING CLAMP FOR BALL BEARING PUMPS PIASTRA DI SUPPORTO PER POMPA CON CUSCINETTO A SFERE BRIDE DE POMPE A EAU AVEC ROULEMENT

REF	OEM	
REC833878	833878	AQ60, 90, 95, 100, 105, 110, 115, 120A, 130
		MD6A, B
		MD7A, B
		MD1B, 2B, 3B
		AQD2B
		MD11C, D
		MD17C, D
		MD20A, B, C






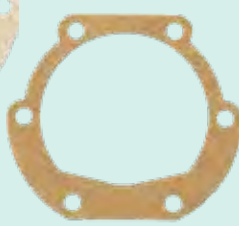

ANILLO TÓRICO TRASERO BOMBA AGUA **BACK O-RING** **FASCIA TONDA** **JOINT TORIQUE**

REF	OEM	
REC3580380	3580380 3580917	D1/D2 MD2010 MD2020 MD2030 MD2040





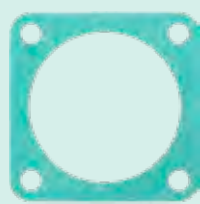
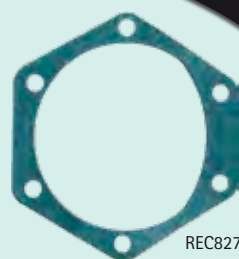

JUNTA TAPA IMPULSOR **IMPELLER GASKET COVER** **GUARNIZIONE COPPERCHIO GIRANTE** **JOINT DE COUVERCLE DE TURBINE**

REF	OEM		BOMBA PUMP POMPA POMPE
REC833994	833994		MD11, MD17 MD1, MD2, MD5 2001, 2002, 2003 AQD2B, MD6, MD7, MB10A AQ115, AQ130, AQ165, AQ170
REC840385	840385		B20, BB115, BB170 MB20, AQD21, AQD2B D1, D2, MD11, MD17, MD1, 2010, 2020, 2030, 2040 D1/D2
REC819959	819959		MD1, MD11, MD17 MD2010, 2020, 2030, 2040 AQ115, 130, 165, 170







JUNTA TAPA BOMBA **PUMP COVER GASKET** **GUARNIZIONE POMPA** **JOINT DE POMPE**


REF	OEM		BOMBA PUMP POMPA POMPE
REC124240-01883	862583		D11, D12, D13, D16 MD120, 122, 102, 103, 120, 162, 163, 165
REC827250	827250		AQ & BB 115, 130, 165, 170, 20 D21



CENTRADORES BOMBA ASPIRACION **WATER PUMPS CROSS PIECES** **CENTRATORI POMPA ASPIRAZIONE** **TOC D'ENTRAINEMENT DE POMPE A EAU**

REF	OEM	
REC831009	831009 806256	AQ120, 120B, 125, 130, 131, 140A, 145, 151, 165, 170, 171, 230A, 250A, 251A MD3B MD17C, D MD21A, B



REF	OEM	
REC858467	858467	MD31, 41 KAD32, 42, 43, 44, 300 KAMD42




REF	OEM		
REC829433	829433	TMD, TAMD, AQAD, MD30A TMD, AQD, MD40A	6







CIRCLIP **CIRCLIP** **CIRCLIP** **CIRCLIP**




REF	OEM
REC914515	914515





KIT RETENES Y JUNTAS BOMBA ASPIRACIÓN	GASKET KITS FOR RAW WATER PUMPS	KIT PARA OLIO E GUARNIZIONI	KIT JOINTS DE POMPE
REF			
REC22042	AQ60, 90, 95, 100, 105A, 110, 115, 120A AQ130A, B, C, D MB18 • MB20A, B, C • MD3B, 17C, D BB30, 100 • BB115, B, C Para bombas sin cojinete de bola For pumps without ball bearing Per pompe senza cuscinetto Pour pompe, sans roulement	REC3593659	
REF			
REC22009	AQ60F, 90, 95, 100, 105A, 110, 115, 120, 130 MB18, 20 • MD3B, 17C, D BB30, 100 • BB115B, C D1-13A, B, F • D1-20A, B, F • D2-40A, B Para bombas sin cojinete de bola For pumps without ball bearing Per pompe senza cuscinetto Pour pompe, sans roulement	REC3593659	
REF			
REC22047	AQ165A AQ170A, B, C BB165A BB170A, B, C AQD21A, B MD21A MO (103387+) MD21B	REC875575	
REF			
REC22072	AQ120B, 125, 131, 140, 145, 151, 171, 230A, 250A, 251A	REC875575	
REF			
REC22053	MB10A D1A, D2A MD1A, B • MD2, 2A, 2B, 6A AQD2A, B Versiones nuevas con cojinete plano Early version with plain bearing Nuova versione con cuscinetto piano Nouvelle version avec roulement plat	REC3586494	
REF			
REC22054	MD5A, B, C MD6B MD7A, B MD11C, D 2001, 2002, 2003AG, B, BG	REC3586494	
REF			
REC22040	2003T, TB	REC21213660	
REF			
REC22167	MD2010C, D MD2020C, D MD2030C, D MD2040C, D		

REF				
REC22016	D30, 31, 32, 40, 41, 42, 43, 44		REC3841697 Ø 65 mm	6



REF				
REC22089	AQAD40A, B TAMD40A, B		REC21730344 Ø 95 mm	5



KITS REPARACIÓN BOMBA ASPIRACIÓN

IMPELLER WATER PUMPS SERVICES KIT

KIT RIPARAZIONE POMPA ASPIRAZIONE

KITS RÉPARATION DE POMPE A EAU

KITS DE EJE

SHAFT KIT

KIT ASSE

KIT ARBRE

REF	OEM		
REC21951422	21951422	MD5, MD6, MD7, MD11	



REF	OEM		
REC21951414	21951414	2001, 2002, 2003	





KITS DE BOMBA

PUMP KIT

KIT POMPA

KIT POMPE

REF	OEM		
REC21951368	21951368	2001, 2002, 2003	





REF	OEM		
REC875698	875698 21951420	AQ60, 90, 95, 100, 105, 110, 115, 120, 130 MD3B, 17C, 17D • MB18 • M20A, B, C	REC875698



REF	OEM		
REC22073	AQ60, 90, 95, 100, 105, 110, 115, 120, 130 MD18, 20, 3B, 17C, 17D		REC3593659



REF	OEM	
REC23035	MD2010C, D • MD2020C, D MD2030A, B, C, D • MD2040A, B, C, D D1-13A, B, F • D1-20A, B, F • D1-30A, B, F • D2-40A, B, F	



REF			
REC23038	D2-55A, B, C, D, E, F D2-75A, B, C, F		






REF			
REC207MINORKIT	D12D-A MH, D-B MH, D-A MP, D-B MP, D-C MP, D-D MP, D-E MP, D-F MP, D-G MP, D-H MP, D-C MH, C-A MP D16C-A MH, C-B MH, C-C MH, C-A MG		





REF	OEM			
REC875383	875383	AQ165A, 170A, 170B, 170C BB165A, 170A, 170B, 170C MD21A (103387+), 21B AQD21A (103387+), 21B Viene sin leva Cam not included Camma non inclusa Livré sans came		REC875575





REF	OEM			
REC875574	875574 876081	AQ120B AQ125A, B AQ131A, B, C, D AQ140A AQ145A, B AQ151A, B, C Viene sin leva Cam not included Camma non inclusa Livré sans came		REC875575






REF	OEM			
REC875584	875584	MD5A, B, C MD6B MD7A, B MD11C Viene sin leva y sin tapa Cam & cover not included Camma e coperchio non inclusa Livré sans came ni couvercle		REC3586496





REF	OEM			
REC877373	877373 876088 876529 875759	31, 32, 40, 41, 42, 43, 44, 300		REC3841697 Ø 65 mm



REF	OEM			
REC875756	875756	2001, 2003 AG, B, BG 2002AG, B, BG, D MD1A, B MD2A, B MD5A, B, C MD6A, B MD7A, B MD11C, D AQD2B Viene sin leva y sin tapa Cam & cover not included Camma e coperchio non inclusa Livré sans came ni couvercle  turbo.		REC3586496



REF	OEM			
REC875769	875769 21951410	AD40B AQAD40A, B TAMD40A, B		REC21730344 Ø 95 mm



REF	BOMBA PUMP POMPA POMPE
REC062MINORKIT	REC3584062



Parts for REC062MINORKIT: A black gear, a brass housing, a brass ring, a black seal, a brass plate, and various small hardware.

REF	BOMBA PUMP POMPA POMPE
REC288MINORKIT	REC3838288



Parts for REC288MINORKIT: A brass ring, a black gear, a black seal, a brass plate, a brass ring, and various small hardware.

REF	BOMBA PUMP POMPA POMPE
REC890MINORKIT	REC21380890



Parts for REC890MINORKIT: A brass ring, a brass housing, a black gear, a black seal, a brass plate, and various small hardware.

REF	BOMBA PUMP POMPA POMPE
REC886MINORKIT	REC21380886



Parts for REC886MINORKIT: A black seal, a black gear, a brass ring, a brass plate, and various small hardware.

REF	BOMBA PUMP POMPA POMPE
REC376MINORKIT	REC21419376



Parts for REC376MINORKIT: A black seal, a black gear, a brass ring, a brass plate, and various small hardware.

REF	BOMBA PUMP POMPA POMPE
REC494MINORKIT	REC22063494



Parts for REC494MINORKIT: A black seal, a black gear, a brass ring, a brass plate, and various small hardware.

REF	BOMBA PUMP POMPA POMPE
REC374MINORKIT	REC21419374



Parts for REC374MINORKIT: A black seal, a black gear, a brass ring, a brass plate, and various small hardware.

REF	BOMBA PUMP POMPA POMPE
REC723MINORKIT	REC21219723



Parts for REC723MINORKIT: A black seal, a black gear, a brass ring, a brass plate, and various small hardware.



RETENES	SEALS	PARAOLIO	BAGUE
CUERPO TERMOSTATO	THERMOSTAT HOUSING	CORPO TERMOSTATO	CORPS DE THERMOSTAT



REF	OEM		
REC3583913	3583913 1542198	D31, D41, D300, D32, D42, D43, D44	<i>new</i>



RETÉN INFERIOR FILTRO AGUA ANTIGUO	LOWER SEAL OLD WATER FILTER	PARAOLIO INFERIORE FILTRO ACQUA VECCHIO	BAGUE INFÉRIEURE DE FILTRE A EAU (ANCIEN)
---------------------------------------	--------------------------------	--------------------------------------------	----------------------------------------------


REF	OEM		
REC845354	845354	D31, D41, D30, D13	<i>new</i>



EJE DE LA BOMBA	PUMP SHAFT	ASSE POMPA	JOINT TORIQUE D'ARBRE DE POMPE
-----------------	------------	------------	-----------------------------------


REF	OEM		
REC960166	960166	2003 D30, 31, 41, 70, 32, 300, 42, 43, 44, 40, 3, 4 740 AQ & BB 115, 130, 165, 170, 20	<i>new</i>



DISTRIBUIDOR	DISTRIBUTOR	DISTRIBUTORE	JOINT DE DISTRIBUTEUR
REF	OEM		
REC969331	250A, B 251A 969331 967763 AQ131A, B, C, D AQ151A, B, C AQ171A, C		 new


RETÉN BOMBA DE AGUA	WATER PUMP SEALS	PARAOLIO POMPA ACQUA	JOINT SPI DE POMPE A EAU
REF	OEM		
REC804695	804695	AQ60, 90, 95, 100, 105, 110, 115, 120A, 130 MB10A, 18, 20	MD1B, 2B, 3B, 6A MD17C, D



REF	OEM		
REC833996	833996	AQ60, 90, 95, 100, 105, 110, 115, 120A, 130 MB18, 20	MD3B MD5 A, B, C, D1, D2 MD6B MD7A, B MD11C, D, 2001, 2002, 2003 MD17C, D 2010, 2020, 2030, 2040 Para bombas con rodamiento en eje bomba For pumps with bearing in shaft Per pompa con cuscinetto nell'asse della pompa Pour pompe avec roulement dans l'arbre de la pompe



REF	OEM		
REC827247	827247	AQ120B, 125, 131, 140, 145, 151, 165, 170, 171, 230A, 250A, 251A AQ430A, B AQ431A, B 500A, B 501A, B 570A, 571A, 572A Para bomba con tapa de 4 tornillos. Todas las bombas V6/V8 modernas instaladas en cigüeñal. 4 bolt cover. All modern V6 / V8 pumps installed on crankshaft. Per pompa con 4 viti nel coperchio. Tutte le moderne pompe V6 / V8 installate sull'albero motore. Pour pompe avec couvercle à 4 vis. Toutes les pompes V6/V8 modernes montage en bout de vilebrequin.	2003T MD21A (103387+), B MD30, 31, 40, 41 KAD42A KAMD42A, D3, 300 Para bomba con tapa de 6 tornillos 6 bolt cover Per pompa con 6 vite in coperchio Pour pompe avec couvercle à 6 vis



REF	OEM		
REC430172	430172	AQ165A AQ170A, B, C BB165A BB170A, B, C	 new

RETENES TUBOS REFRIGERACION

ENGINE HOSES SEALS

GOMMINI TUBI DI REFRIGERAZIONE

JOINTS TUYAUX DE REFROIDISSEMENT

REF	OEM	Ø ext	
REC831622	831622	29 mm	AQ120B AQ125A, B AQ131A, B, C, D AQ140A AQ145A, B AQ151A, B, C AQ171A, C



REF	OEM	Ø ext	
REC829714	829714	17 mm	AQ90, 95, 100, 105, 110, 115, 120, 130 MB10A MD5A, B, C MD7A, B MD11D



REF	OEM	Ø ext	
REC831617	831617	29 mm	AQ165A AQ170A, B, C, MD21 (103387+), B



REF	OEM	Ø ext	
REC418411	418411	20 mm	AQ90, 95, 100, 105, 110, 115, 120, 130 MB18, 20 MD11C, D MD17C, D 2001, 2002, 2003



REF	OEM	Ø ext	
REC418412	418412	27 mm	AQ120B AQ125A, B AQ131A, B, C, D AQ140A AQ145A, B AQ151A, B, C, D AQ165A AQ170A, B, C AQ171A, C 230A, 250A, 251A MD21A, B



REF	OEM		
REC968555	968555	AQ131, AQ151, AQ171	230, 250, 251



REF	OEM	Ø ext	
RM831960	831960	21 mm	2001, 2002, 2003



REF	OEM		
REC430272	430272	AQ, BB 165 et 170	



REF	OEM	Ø ext	
REC418445	418445	23 mm	AQ90, 95, 100, 105, 110, 115, 120, 130 MD11C, D MD17C, D 2001, 2002, 2003



REF	OEM		
REC430018	430018	AQ165A AQ170A, B, C BB165A BB170A, B, C	



REF	OEM	Ø ext	
REC430020	430020	34 mm	AQ120B AQ125A, B AQ131A, B, C, D AQ140A AQ145A, B AQ151A, B, C AQ171A, C 230A, 250A, 251A



REF	OEM		
REC955976	955976 12262 926033 14012262 6647311	AQ120, 125, 140, 145 BB140, 145	



KITS RETENES TUBOS REFRIGERACION

ENGINE HOSES SEALS KIT

KIT GOMMINI TUBI DI REFRIGERAZIONE

KITS JOINTS POUR TUYAUX DE REFROIDISSEMENT

REF	
REC22061	AQ115, 130 BB115



REF	
REC22051	AQ120B, 125, 140, 145 BB140A, 145A




REF	
REC22037	AQ131, 151, 171, 230, 250, 251




REF	
REC22012	AQ165, 170 BB165, 170




**KITS RETENES, TUBOS REFRIGERACIÓN****ENGINE HOSES SEALS KIT****KIT GOMMINI TUBI DI REFRIGERAZIONE****KITS JOINTS POUR TUYAUX DE REFOIDISSEMENT**

REF	OEM	
REC22011	876224	2001, 2002, 2003, AG, B, BG




REF	
REC22025	MD17C, D




REF	
REC22017	2002, 2003, AG, B, BG Con circuito agua dulce. Fresh water cooling system Circuito acqua dolce Circuit eau douce




REF	
REC22114	MD30A TMD30A



REF	
REC22008	2003T, TB Con circuito agua dulce. Fresh water cooling system Circuito acqua dolce Circuit eau douce



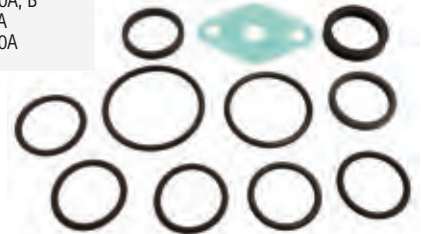
REF	
REC22115	AQAD30A TAMD30A AD30A




REF	
REC22019	MD5A, B, C




REF	
REC22116	MD40A TMD40A, B, C TAMD40A, B AQD40A AQAD40A AD40B




REF	
REC22024	MD6A, B MD7A, B




REF	
REC22021	MD11C, D





REF	
REC22113	D31, 32, 41, 42, 43, 44

**TUBO AGUA TERMOSTATO****THERMOSTAT WATER TUBE****TUBO ACQUA TERMOSTATO****TUYAU D'EAU THERMOSTAT**


REF	OEM	
REC968927	968927	D31, D41, D300, D32, D42, D43, D44

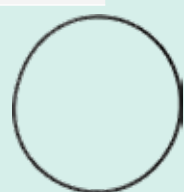


INTERCAMBIADOR EXCHANGER SCAMBIATORE ECHANGEUR


REF	OEM		
REC430272	430272	D70	

new

REF	OEM		
REC925096	925096 12330	D40, D162, 163, 165	124.5 X 3 mm




new

REF	OEM		
REC855582	855582	230, 250, 251 AQ 131, 151, 171	


new


ADMISIÓN AIRE AIR INTAKE ASPIRAZIONE ARIA ADMISSION D'AIR

REF	OEM		
REC948610	948610	39.2 X 3 mm	

new


ENFRIADOR COOLER RAFFREDDATORE REFFROIDISSEUR


REF	OEM		
REC925068	925068 23405 14023405 11991571	MD30	42.2 X 3 mm




new

SISTEMA DE REFRIGERACIÓN COOLING SYSTEM SISTEMA RAFFREDDAMENTO SYSTÈME DE REFFROIDISEMENT


REF	OEM		
REC925096	925096 12330	IPS, MS3	124.5 X 3 mm




new

REF	OEM		
REC925055	925055	14.3 X 2.4 mm	

new

REF	OEM		
REC948610	948610	39.2 X 3 mm	

new

REF	OEM		
REC925255	925255	64.5 X 3 mm	

new

REF	OEM		
REC925066	925066 12291 14213244 14012291 213244	36.2 X 3 mm	

new

REF	OEM		
REC858986	858986 842744		


new


CUERNO ESCAPE

EXHAUST TUBO

CORNA DI SCARICO

CORNE D'ÉCHAPPEMENT

REF	OEM		
REC925068	925068 23405 14023405 11991571	D4, D6	42.2 X 3 mm





COLECTOR ESCAPE

EXHAUST MANIFOLD

COLLETORE SCARICO

COLLECTEUR D'ÉCHAPPEMENT

REF	OEM		
REC838766	838766	D31, D41, D32, D300, D42, D43, D44	





SISTEMA LUBRICACIÓN

LUBRICATION SYSTEM


SISTEMA LUBRIFICAZIONE


SYSTÈME DE LUBRIFICATION


REF	OEM		
REC469846	469846 424342		





REF	OEM		
REC949659	949659 14012288 12288 925065	34.2 X 3 mm	



REF	OEM		
REC469483	469783 422581	D31, D41, D30, D40, D432, D42, D43, D44, D13, D300	



REF	OEM		
REC949657	949657 13949657 925060	D IPS	22.2 X 3 mm




TAPONES DRENAJE


DRAIN TAPS


RUBINETTI


BOUCHONS DE VIDANGE


REF	OEM		Ø
REC82744	82744	AQ60, 90, 95, 100, 105, 110, 115, 120, 130, 140, 145, 151, 165, 170, 171, 230A, 250A, 251A MB10A, 18, 20 MD19, 21, 27, 29, 32	1/8"




REF	OEM		Ø
REC82745	82745	AQ90, 95, 100, 105, 110, 115, 120, 130, 140, 145, 151, 165, 170, 171, 230A, 250A, 251A MB18, 20 AQD40 AQAD40 TMD40	1/4"





REF	OEM		
REC829592	829592	MD5C MD11C, D MD17C, D	





REF	OEM		Ø
REC807036	807036	MD1A, B • MD2A, B • MD3B MD5A, B • MD6A MD6B (Versión antigua Old version Versione vecchia Ancienne version)	10 x1





REF	OEM		Ø
REC997641	949918	230A, 250A, 251A, 430, 431 500B, 501B, 570, 572 MD30, 31, 40, 41	1/4"



REF	OEM		Ø
REC947893	947893	MD31A, B MD40, 41B 2001, 2002, 2003	1/4"



REF	OEM		Ø
REC997641	947894	AQ151, 171 230A, 250A, 251A	1/4"





MANGUITOS DE MOTOR HOSES

MANICOTTO MOTORE

DURITE MOTEUR



MANGUITO

HOSE

REF	OEM		
RM3852289	3852289	3.0 (1994-98) MD, HU, LK, NC	

MANICOTTO

DURITE

REF	OEM		
RM3857391	3857391	3.0 (1998-11) BY, EF, WT	

REF	OEM		
RM3852288	3852288	V6 Et V8 4.3, 5.0, 5.7	



REF	OEM		
REC3862523	3862523	V6 Et V8 (Nuevos modelos New models Nuovi modelli Nouveaux modèles)	

MANGUITO CIRCUITO REFRIGERACION CERRADO

CLOSED COOLING SYSTEM HOSE

MANICOTTO SYSTEMA RAFFREDDAMENTO CHIUSO

DURITE SYSTÈME REFROIDISSEMENT FERMÉ

REF	OEM		
REC3862852	3862852	V6 Et V8 (Nuevos News Nuovi Nouveaux)	

new

CORREAS Y COMPONENTES

BELTS & COMPONENTS

CINGHIE E COMPONENTI

COURROIES ET COMPOSANTS

PIÑÓN CIGÜEÑAL

CRANKSHAFT GEAR

PIGNONE ALBERO MOTORE

PIGNON DE VILEBREQUIN

REF	OEM	
RM855428	855428	AQ125A AQ131A, B, C, D AQ145B AQ151A, B, C 230, 250



PIÑÓN ARBOL DE LEVAS

CAMSHAFT GEAR

PIGNONE ALBERO A CAMME

PIGNON D'ARBRE À CAME

REF	OEM		PIEZAS NECESARIAS REQUIRED PARTS PARTI NECESSARIE PIÈCES NECESSAIRES
RM856239	856239 855473 831972	AQ125A AQ131 A, B, C, D AQ145B AQ151 A, B, C 230, 250	2



CORREA DISTRIBUCIÓN

TIMING BELT

CINGHIA DISTRIBUZIONE

COURROIE DE DISTRIBUTION

REF	OEM	
REC463377	463377	AQ120B AQ125A AQ131A, B, C, D AQ140A AQ145A, B AQ151A, B, C 230A, B 250A, B 251A
REC855506	855506	AQ71 A, B, C B25



TAPÓN SEGURIDAD TAPA DE CORREAS

PLUG SAFETY COVER BELTS

TAPPO SICUREZZA COPERCHIO CINGHIE

BOUCHON D'ÉTANCHÉITÉ, CARTER DE COURROIES

REF	OEM	
REC861019	861019	KAD32, 42, 43, 44, 300



KIT DISTRIBUCIÓN

TIMING BELT KIT

KIT DISTRIBUZIONE

KIT DISTRIBUTION

REF	OEM	
REC31359568	31359568 31258305 30731772	D3-110I-A, I-B, I-C, I-D, I-E, I-F D3-130A-A, A-B, A-C, I-A, I-B, I-C D3-140A-E, A-F, I-E, I-F, A-D D3-150I-D, I-E, I-F D3-160A-A, A-B, A-C, I-A, I-B, I-C D3-190A-B, A-C, I-B, I-C D3-170I-D, I-E, I-F, A-D, A-E, A-F D3-200I-D, I-E, I-F, A-D, A-E, A-F D3-220A-D, A-E, A-F, I-D, I-E, I-F



POLEA RUPTURA

RUPTURE PULLEY

PULEGGIA

POULIE

REF	OEM	
REC3860079	3860079	4.3 GI, GSI, GXI, OS 5.0 GI, GSI, GXI 5.7 GI, GSI, OS 7.4 GI, GSI Se instala bajo el alternador It is installed under the alternator È installato sotto l'alternatore À installer sous l'alternateur
RM3885250	3885250 3587858 3587859 3861010	4.3 GL, GXI, GI, OSI 5.0 GXI, GI, OSI 5.7 GI, GXI, OSI 8.1 GI, GXI, IPSCE, OSI



REC3860079






RM3885250

RODILLO TENSOR		TENSION ROLLER	TENDICINGHIA	GALET TENDEUR
REF	OEM		∅	TENSOR TENSIONER TENDICINGHIA TENDEUR
REC3582324	3582324	KAD32, 43, 44, 300 KAMD43, 44, 300 TAMD42WJ-A	95 mm	 REC3582324
REC21585053	21585053			 REC21585053
REC861563	861563	KAD32P-A, 43, 44, 300 KAMD43, 44, 300 TAMD42WJ-A		 REC861563



TENSOR CORREA ALTERNADOR D4/D6		ALTERNATOR BELT TENSIONER D4/D6	TENDICINGHIA ALTERNATORE D4/D6	TENDEUR DE COUROIE D'ALTERNATEUR D4/D6
REF	OEM			
REC22774756	22774756 21344508 3582694 3583665	D4-180, 225, 260, 300, 310 D6-280, 300, 310, 330, 370, 400, 435		

TENSOR CORREA COMPRESOR D4/D6		COMPRESSOR BELT TENSIONER D4/D6	TENDICINGHIA COMPRESSORE D4/D6	TENDEUR DE COUROIE DU COMPRESSEUR D4/D6
REF	OEM			
REC22171036	22171036 21786692 3847481 3883784 3588305 3582692	D4-260, 300 D6-350, 370, 400, 435		

POLEA COMPRESOR ALTERNADOR		ALTERNATOR COMPRESSOR PULLEY	PULEGGIA ALTERNATORE	POULIE DU COMPRESSEUR ALTERNATEUR
REF	OEM			
REC21280913	21280913 3848896 3809465 3883786 21172053	D4-260, 300 (SN -2004017297) D6-350, 370, 400, 435 (SN -2006032252)	 REC21280913	
REC3847482	3847482	D4-260, 300 (SN 2004017298+) D6-350, 370, 400, 435 (SN 2006032252+)	 REC3847482	
REC31251252	31251252 30757056 30637961	D3-110I-A, I-B, I-C D3-130A-A, I-A, A-B, I-B, A-C, I-C D3-160A-A, I-A, A-B, I-B, A-C, I-C D3-190A-B, I-B, A-C, I-C		 REC31251252

TENSÍOMETRO DISTRIBUCION		TENSIONER	TENDICINGHIA DISTRIBUZIONE	TENDEUR
REF	OEM			
REC855507	855507	AQ171 A, C 251A KAD42A KAMD42A KAD42B, KAMD42B (Para compresor For compressor Per compressore Pour compresseur : -2204208023)	 REC855507	 REC831986
REC831986	831986	AQ120B, 125, 131, 140, 145, 151, 230A, 250B		

**GUÍA DE CORREAS SERPENTIN Y TENSORES****SERPENTINE BELTS & TENSIONERS GUIDE****GUIDA CINGHIE SERPENTINA E TENDICINCHIE MOTORE****GUIDE DES COURROIS SERPENTIN ET TENDEURS**

	SERPENTIN SERPENTINE SERPENTINA SERPENTIN	TENSOR TENSIONER TENDICINCHIA TENDEUR		SERPENTIN SERPENTINE SERPENTINA SERPENTIN	TENSOR TENSIONER TENDICINCHIA TENDEUR
3.0GLM-C	RM3586324		5.7GI-F, -FF, -G, -GF	RM3889124	RM3885250
3.0GLP-C, -D	RM3586325		5.7GIL-A, -B, -C, -D	RM3861500	REC3860079
3.0GLP-J, -N	REC3888177		5.7GSIL-A	RM3861500	REC3860079
3.0GXI-J	REC21132392		5.7GSIPEFS	REC3860086	REC3860079
3.0GXIC-J	REC21132392		5.7GXI-A, -B, -C, -CF, -D, -DF, -E, -EF	REC3860086	REC3860079
4.3GIPEFS	REC3860086	REC3860079	5.7GXI-320-R, GXIE-320-R	RM21399021	RM3885250
4.3GL-G, -GF	RM3889124	RM3885250	5.7GXIC-320-R, GXICE-320-R	RM21399021	RM3885250
4.3GL-J, -JF	REC21132390	RM3885250	5.7GXICE-J, -JF, -M, -MF	REC21132390	RM3885250
4.3GL-P	RM21399021	RM3885250	5.7GXIC-J, -JF	REC21132390	RM3885250
4.3GXI-A, -B, -BF, -C, -CF, -D, -DF	REC3860086	REC3860079	5.7GXICE-P	RM21399021	RM3885250
4.3GXI-E, -EF	RM3586326	REC3860079	5.7GXIC-JF	REC21132390	RM3885250
4.3GXI-F, -FF, -G, -GF	RM3889124	RM3885250	5.7GXIC-P	RM21399021	RM3885250
4.3GXI-P, -Q	RM21399021	RM3885250	5.7GXIE-J, -JF, -K, -KF, -M, -MF, -N	REC21132390	RM3885250
4.3GXIE-P, -Q	RM21399021	RM3885250	5.7GXIE-P	RM21399021	RM3885250
4.3GXI-225-R, GXIE-225-R	RM21399021	RM3885250	5.7GXI-F, -FF	RM3586326	REC3860079
4.3GXIE-J, -JF, -M	REC21132390	RM3885250	5.7GXI-G, -GF, -H, -HF	RM3889124	RM3885250
4.3GI-200-R	RM21399021	RM3885250	5.7GXI-J, -JF	REC21132390	RM3885250
4.3OSI-J, -JF	REC21132390	RM3885250	5.7GXIL-A, -B, -C, -D, -E	RM3861500	REC3860079
4.3OSI-B, -BF, -C, -CF, -D, -DF	REC3860086	REC3860079	5.7GXI-N	RM21399021	RM3885250
4.3OSI-E, -EF	RM3586326	REC3860079	5.7GXI-P	REC21132390	RM3885250
4.3OSI-G, -GF	RM3889124	RM3885250	5.7OSI-300-J, -JF	REC21132390	RM3885250
V6-200-A, -225-A, -225-E-A	RM21399021	RM3885250	5.7OSI-A, -AF, -B, -BF, -C, -CF	REC3860086	REC3860079
5.0GIPEFS, GSIPEFS	REC3860086	REC3860079	5.7OSI-D, -DF	RM3586326	REC3860079
5.0GL-H, -HF	RM3889124	RM3885250	5.7OSI-G, -GF, -E, -EF	RM3889124	RM3885250
5.0GL-J, -JF	REC21132390	RM3885250	5.7OSXI-A, AF, B, -BF, -C, -CF	REC3860086	REC3860079
5.0GIC-J, -JF	REC21132390	RM3885250	5.7OSXI-D, -DF	RM3586326	REC3860079
5.0GICE-J, -JF, -M, -MF	REC21132390	RM3885250	5.7OSXIE-J, -JF	REC21132390	RM3885250
5.0GXI-A, -B, -BF, -C, -CF, -D, -DF	REC3860086	REC3860079	5.7OSXI-E, -EF, -G, -GF	RM3889124	RM3885250
5.0GIC-225-S, GICE-225-S	RM21399021	RM3885250	5.7SI-C, -CF	REC3860086	REC3860079
5.0GXIE-270-R	RM21399021	RM3885250	5.7OSIE-300-J, -JF	REC21132390	RM3885250
5.0GXIC-270R	RM21399021	RM3885250	5.7SXI-B	REC3860086	REC3860079
5.0GXI-270-R	RM21399021	RM3885250	5.7SXI-J, -JF	REC21132390	RM3885250
5.0GXICE-270-R	RM21399021	RM3885250	V8-225-C-A, -CE-A, -C-B, -CE-B	RM21399021	RM3885250
5.0GXICE-J, -JF, -M, -MF	REC21132390	RM3885250	V8-270-A, B, -E, -A, -C-A, -CE, -A, -E, -B, -C, -B, -CE, -B	RM21399021	RM3885250
5.0GXICE-P	RM21399021	RM3885250	V8-300-A, B, -E, -A, -C-A, -CE, -A, -E, B, -C, -B, -CE, -B	RM21399021	RM3885250
5.0GXIC-J, -JF	REC21132390	RM3885250	V8-320-A, B, -E, -A, -C-A, -CE, -A, -E, -B, -C, -B, -CE, -B	RM21399021	RM3885250
5.0GXIC-P	RM21399021	RM3885250	8.1GIC-400-Q, -J, -JF	RM21132385	RM3885250
5.0GXI-E, -EF	RM3586326	REC3860079	8.1GICE-400-J, -JF	RM21132385	RM3885250
5.0GXIE-J, -JF, -K, -KF, -M, -MF, -N	REC21132390	RM3885250	8.1GICE-M, -MF, -P, -Q	RM21132385	RM3885250
5.0GXIE-P	RM21399021	RM3885250	8.1GIE-J, -JF, -K, -KF, -M, -MF, -P	RM21132385	RM3885250
5.0GXI-F, -FF, -G, -GF	RM3889124	RM3885250	8.1GI-A, -B, -BF, -H, -HF, -G, -GF	REC21132390	RM3885250
5.0GXI-J, -JF, -N	REC21132390	RM3885250	8.1GI-J, -JF	RM21132385	RM3885250
5.0GXI-P	RM21399021	RM3885250	8.1GIL-H	RM3889127	RM3885250
5.0OSI-B, -C, -CF, -D, -DF	REC3860086	REC3860079	8.1GSI-A	REC21132390	RM3885250
5.0OSI-E, -EF	RM3586326	REC3860079	8.1GXIE-J, -JF, -K, -KF, -M, -MF, -P	RM21132385	RM3885250
5.0OSIE-J, -JF	REC21132390	RM3885250	8.1GXI-A, -AF, -G, -GF, -F, -FF	REC21132390	RM3885250
5.0OSI-F, -FF, -G, -GF	RM3889124	RM3885250	8.1GXJ, -JF	RM21132385	RM3885250
5.0OSI-J, -JF	REC21132390	RM3885250	8.1GXIL-G	RM3889127	RM3885250
5.7GI-300-J, -JF, -N	REC21132390	RM3885250	8.1IPSE-JF, -MF, -PF, -Q	RM3861501	RM3885250
5.7GI-300-P, -300-R	RM21399021	RM3885250	8.1IPSE-JF	RM21132385	RM3885250
5.7GI-A, -B, -BF, -C, -CF	REC3860086	REC3860079	8.1OSI-C, -CF, -D, -DF	REC21132390	RM3885250
5.7GIC-300-R	RM21399021	RM3885250	8.1OSIE-J, -JF	RM21132385	RM3885250
5.7GIC-300-J, -JF	REC21132390	RM3885250	8.1OSI-J, -JF	RM21132385	RM3885250
5.7GIC-300-P, -300-R	RM21399021	RM3885250			
5.7GICE-300-J, -JF, -M, -MF	REC21132390	RM3885250			
5.7GICE-300-P, -300-R	RM21399021	RM3885250			
5.7GI-A, -D, -DF	REC3860086	REC3860079			
5.7GI-E, -EF	RM3586326	REC3860079			
5.7GIE-300-J, -JF, -K, -KF, -M, -MF, -N	REC21132390	RM3885250			
5.7GIE-300-P, -300-R	RM21399021	RM3885250			





GUÍA DE CORREAS SERPENTIN Y TENSORES

SERPENTINE BELTS & TENSIONERS GUIDE

GUIDA CINGHIA SERPENTINA E TENDICINCHIA MOTORE

GUIDE DES COURROIS SERPENTIN ET TENDEURS

	SERPENTIN SERPENTINE SERPENTINA SERPENTIN	TENSOR TENSIONER TENDICINCHIA TENDEUR	Ø RODILLO TENSOR TENSIONER ROLLER Ø Ø RULLO TENDICINCHIA Ø GALET TENDEUR		SERPENTIN SERPENTINE SERPENTINA SERPENTIN	TENSOR TENSIONER TENDICINCHIA TENDEUR	Ø RODILLO TENSOR TENSIONER ROLLER Ø Ø RULLO TENDICINCHIA Ø GALET TENDEUR
D3-110I-A	REC30731809	REC31251252		D6	RM21405494	REC22774756	
D3-110I-B	REC30731809	REC31251252		KAD300	RM3582424	REC3582324	95 mm
D3-110I-C	REC30731809	REC31251252		KAD300A	RM3582424	REC3582324	95 mm
D3-110I-D	REC30731809	REC31251252		KAD32P-A	RM3582424	REC3582324	95 mm
D3-130A-A	REC30731809	REC31251252		KAD32P-A	REC861564	REC861563	
D3-130A-B	REC30731809	REC31251252		KAD43P-A	RM3582424	REC3582324	95 mm
D3-130A-C	REC30731809	REC31251252		KAD43P-A	REC861564	REC861563	
D3-130I-A	REC30731809	REC31251252		KAD44P-B	RM3582424	REC3582324	95 mm
D3-130I-B	REC30731809	REC31251252		KAD44P-B	REC861564	REC861563	
D3-130I-C	REC30731809	REC31251252		KAD44P-C	RM3582424	REC3582324	95 mm
D3-140A-D	REC30731809	REC31251252		KAD44P-C	REC861564	REC861563	
D3-150I-D	REC30731809	REC31251252		KAMD300	RM3582424	REC3582324	95 mm
D3-160A-A	REC30731809	REC31251252		KAMD300	REC861564	REC861563	
D3-160A-B	REC30731809	REC31251252		KAMD300-A	RM3582424	REC3582324	95 mm
D3-160A-C	REC30731809	REC31251252		KAMD300-A	REC861564	REC861563	
D3-160I-A	REC30731809	REC31251252		KAMD44P	RM3582424	REC3582324	95 mm
D3-160I-B	REC30731809	REC31251252		KAMD44P	REC861564	REC861563	
D3-160I-C	REC30731809	REC31251252		KAMD44P-A	RM3582424	REC3582324	95 mm
D3-170A-D	REC30731809	REC31251252		KAMD44P-A	REC861564	REC861563	
D3-170I-D	REC30731809	REC31251252		KAMD44P-B	RM3582424	REC3582324	95 mm
D3-190A-B	REC30731809	REC31251252		KAMD44P-B	REC861564	REC861563	
D3-190A-C	REC30731809	REC31251252		KAMD44P-C	RM3582424	REC3582324	95 mm
D3-190I-B	REC30731809	REC31251252		KAMD44P-C	REC861564	REC861563	
D3-190I-C	REC30731809	REC31251252		D9A2A MH/MP/MG (425/500/575)	REC1066823		
D3-200A-D	REC30731809	REC31251252		D9A2A MH/MP/ MG (425/500/575)	REC982570		
D3-200I-D	REC30731809	REC31251252		SN7009156811+			
D3-220A-D	REC30731809	REC31251252		D11A, B	REC982570		
D3-220I-D	REC30731809	REC31251252		D12D/C (-A, -B, -C, -D, -E, -F, -G, -H)	REC978217		
D4 (DH)	REC21407028	REC22774756					
D4	RM21405494	REC22774756					
D6 (DH)	REC21407028	REC22774756					




GUÍA DE CORREAS BOMBA AGUA


V-BELTS GUIDE WATER POMPE

GUIDA CINGHIA MOTORE POMPA ACQUA

GUIDE DES COURROIS DE POMPE D'EAU

	Alternador Alternator Alternateur	Bomba agua Water pump Pompa acqua Pompe à eau	Distribución Camshaft Distribuzione Distribuzione	Bomba agua salada Sea water pump Pompa acqua salata Pompe eau de mer	Dirección asistida Power steering Servosterzo Direction assistée	REF	OEM	Piezas necesarias Required parts Parti necessarie Pièces nécessaires
AQ60F, 90, 95, 95A, 100, 105A, 110, 115, 115A, 115B, 120, 125, 130, 130A BB115, A	✓					REC966891	966891	
AQ120A, B								
AQ125A, B	✓					REC966694	966694	
AQ140A, AQ145A								
AQ130B, C, D	✓					REC966891	966891	
AQ131A, B, C, D	✓	✓				REC966382	966382	
AQ145B	✓	✓				REC966382	966382	
AQ151A, B, C	✓	✓				REC966382	966382	
2.5L								
AQ152			✓			REC463377	463377	
AQ165A, B, C	✓	✓				REC966694	966694	
AQ170A, B, C								
AQ171A, C	✓	✓				REC966382	966382	
AQ175A	✓	✓				REC855506	855506	
AQ200B,C	✓	✓				REC978750	978750	
AQ307 GM						REC978750	978750	
AQ200D, F	✓	✓		✓		GDY17291	967158	2
AQ225A, B, C, D, E, F				✓		REC978750	978750	
AQ205A					✓	GDY17291	967158	2
AQ205A	✓	✓				REC967111	967111	
AQ211A					✓	REC967111	967111	
AQ231A, B	✓	✓				REC978750	978750	
AQ255A, B • AQ260A, B	✓	✓				REC978750	978750	
AQ271A, B, C, D • AQ280A • AQ290A						REC978750	978750	
AQ311A, B				✓		GDY17291	967158	2
230A, 250, 251	✓	✓				REC966382	966382	
			✓			REC463377	463377	

	Alternador	Bomba agua	Distribución	Bomba agua salada	Dirección asistida	REF	OEM	Piezas necesarias Required parts Parti necessarie Pièces nécessaires
	Alternator Alternatore Alternateur	Water pump Pompa acqua Pompe à eau	Camshaft Distribuzione Distribution	Sea water pump Pompa acqua salata Pompe eau de mer	Power steering Servosterzo Servosterzo Direction assistée			
431					✓	REC967111	967111	
	✓	✓				REC978750	978750	
501A, B	✓	✓				REC978750	978750	
570A		✓			✓	REC967111	967111	
572A		✓				REC967111	967111	
740A, B	✓	✓				RM967191	967191	
AQ271A, B, C, D	✓	✓				REC978750	978750	
AQ311A, B		✓			✓	REC967111	967111	
5.7L (V-8 350)	✓	✓			✓	REC3850268	3850268	
3.0GL - 3.0GS (MD, HU, LC, LK, BY, WT)	✓	✓			✓	REC3853536	3853536	
	✓				✓	REC3860092	3860092	
3.0GLP-A	✓				✓	RM3860093	3860093	
3.0GSP-A, P-B, P-C	✓				✓	REC3857835	3857835	
		✓				REC3852106		
4.3 GL 4.3 GS	✓				✓	REC3852464	3852464	
	✓					RM3852504	3852504	
		✓				REC3852106		
4.3 Gi	✓				✓	REC3852464	3852464	
		✓				GDY15382	3852348	
5.0 FL	✓				✓	REC3858462	3858462	
	✓					REC3852106	3852106	
		✓				GDY15382	3852348	
5.0 Fi	✓				✓	REC3858462	3858462	
					✓	REC3857835	3857835	
	✓					REC3852106		
5.0 GL, BY		✓				GDY15295	978457	
BY, PJX, WT, EF	✓				✓	REC3852464	3852464	
5.7 GL MD, HU, NC		✓				REC3852106	3852336	
BY, WT, EF	✓				✓	REC3852464	3852464	
7.4Gi, GL, Gsi (PNCA, PNCM)		✓				RM3850430	3850430	
7.4Gi, GL, Gsi (LK, BY, INCCE, PNCB)		✓				RM978454	978454	
7.4Gi, GL, Gsi (BY, WT, MD, HU, NC, LK)	✓					RM3854643	3854643	
	✓	✓			✓	RM3860087	3860087	
7.4 GL (MD, HU, NC, LK)	✓					RM3852607	3852607	
8.1 Gi, Gsi	✓	✓			✓	REC21132390	3861034	
8.2GL, Gsi	✓					RM3852607	3852607	
		✓				RM978454	978454	
8.2GL, Gsi (LK, BY, WT)	✓					RM3854643	3854643	
	✓					RM3850430	3850430	
8.2GL, Gsi (PNCA, PNCM)		✓				RM3850430	3850430	
8.2 Gsi (EF)	✓	✓			✓	RM3860087	3860087	

	Alternador	Bomba agua	Circuito ref. cerrado	Dirección asistida	Compresor	REF	OEM	Piezas necesarias Required parts Parti necessarie Pièces nécessaires
	Alternator Alternatore Alternateur	Water pump Pompa acqua Pompe à eau	Raw water cooling system Circuito refrig. chiuso Circuit refroid. fermée	Power steering Servosterzo Servosterzo Direction assistée	Compressor Compresseur Compresseur			
MD1 (-M011131)	✓	✓				REC57-96834Q	952141	
MD1 (M011131+)	✓	✓				REC966990	966990	2
	✓	✓				REC966990	966990	2
MD1B MD2B		✓				REC966906	966906	
AQDB	35-1/2"	✓				REC3852106	966916	
	40-1/2"	✓				REC966990	966990	2
	✓ (-M06274)	✓ (-M06274)				REC966914	966914	
MD2	✓ (M06275+)	✓ (M06275+)				REC3852106	966906	
	✓	✓				REC966990	966990	
MD5A, B	✓	✓				REC966990	966990	
MD5C (-M030016)	✓	✓				REC3858462	966700	
MD6A (M01234+)	✓	✓				REC966931	966931	
	✓	✓				REC966933	966933	
MD6B MD7A	✓	✓				REC966707	966707	
MD7B	✓	✓				REC966906	966906	
	35-1/2"	✓				REC966990	966990	
MD11C	51"	✓	✓	×		REC966931	966931	
MD11D	55"	✓	✓			REC966942	966942	
MD11C • MD11D	✓	✓	✓			REC966383	966383	
MD17C	✓	✓	×			GDY15545	966929	
MD17C	✓	✓	✓					



	Alternador Alternator Alternatore Alternateur	Bomba agua Water pump Pompa acqua Pompe à eau	Circuito ref. cerrado Raw water cooling system Circuito refrig. chiuso Circuit refroid. fermée	Dirección asistida Power steering Servosterzo Direction assistée	Compresor Compressor Compresseur Compresseur	REF	OEM	Piezas necesarias Required parts Parti necessarie Pièces nécessaires
2001	✓					REC966903	966903	
2002 2003	✓					REC966900	966900	
2003T	✓					REC966906	966906	
MD21A	✓	✓				REC829207	829207	
MD21B	✓	✓				REC829207	829207	
MD22	✓	✓				RM966912	966912	
		✓				REC3580835	3580835	
D1-13, 20						RM3809625	3809625	
D1-30						RM3812159	3812159	
D2-40						RM21314684	21314684	
D2-55	✓					RM967114	967114	
D2-75	✓					RM3584086	3584086	
	✓					REC30731809	30731809	
D3				✓		REC22352491	22352491	
	✓					REC22283751	22283751	
		✓				REC21160912	21160912	
D4, 6	✓					RM21405494	3583729	
					✓	RM21407026	21407026	
D4 (300) D6 (400/435)					✓	REC21405493	21405493	
D8	✓					REC22954700	22954700	
MD2010A, B, C	✓					RM973534	973534	
MD2020A, B, C	✓					REC978482	978482	
MD2030A, B, C	✓					RM967114	967114	
MD2040A, B, C	✓					REC966978	966978	
AQAD30A, 31A, 40A, 40B		✓						
AQD40A, 41A	✓	✓				REC966978	966978	
MD30A, 31A, 40A								
AQAD32A	✓	✓		✓		REC966387	966387	
MD32A								
KAD32P-A		✓			✓	RM3581460	3581460	
	✓	✓				REC861564	861564	
	✓					REC977542	977542	
					✓	REC860388	860388	
KAD42	✓	✓				REC976483	976483	
	✓					REC977542	977542	
AQAD41A	✓	✓				REC966978	966978	
MD70		✓				DAY17305	958481	
	✓					REC966906	966906	
		✓				GDY17291	9671587	
MD100A	29-1/4"	✓				GDY15335	966958	
	33-1/4"	✓				REC57-36356	966974	
MD100B	✓					REC57-36356	966974	
TAMD30A, 31A, 40A, 40B, 41A	✓	✓				REC966978	966978	
TMD30A, 31A, 40A, 40B, 40C, 41A	✓	✓				REC966978	966978	
TAMD61A	✓					RM967193	967193	2
TAMD63L-A, P-A						REC866653	866653	
TAMD70B, C, D, E,						RM966953	966953	
TMD70B,C								
TAMD71A	✓					RM967193	967193	2
TAMD74A-A, A-B, C-A, C-B, L-A,						REC3827273	3827273	
L-B, P-A, P-B								
TAMD73P-A, WJ-A						REC866653	866653	
TAMD74P-A								
TAMD102A	✓					GDY15386	966870	

PARTES DEL MOTOR ENGINE PARTS

PARTI MOTORE PIECES MOTEUR

JUNTAS PARA BASES GM Y FORD

MARINE GASKETS TO GM & FORD ENGINES

GUARNIZIONI PER MOTORI GM E FORD

JOINTS POUR MOTEURS GM ET FORD

Los Kits están diseñados y catalogados específicamente para aplicaciones marinas. Su calidad es superior a las juntas originales.

The gaskets kits are designed and cataloged specifically for marine engine applications. Their quality is even better than the oem's.


I kit di guarnizioni sono disegnati e fabbricati specificatamente per applicazioni marine. La qualità è assolutamente paragonabile a quelle originali.

Les kits sont spécifiquement conçus et catalogués pour les applications marines. Leur qualité est supérieure à celle des joints d'origine.


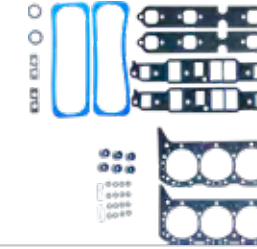
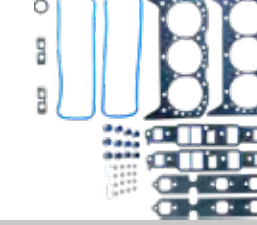




SERIE SERIAL				
1700-17099	KIT JUNTAS DE CULATA (pack individual)	CYLINDER HEAD GASKET (single-packed)	GUARNIZIONI TESTATA (quantità 1)	KIT JOINTS DE CULASSE (paquet individuel)
17100-17199	JUEGOS DE CONVERSIÓN Todas las juntas y retenes de aceite que no se encuentran en los juegos de culata. Incluye las juntas del cárter y los retenes.	CONVERSION KITS All gaskets and oil seals not found in a Head Set. This includes timing cover gaskets and seals, oil pan gaskets, and rear main bearing seals.	KIT PARTE BASSA Include tutte le guarnizioni ed i paraoli della parte bassa del motore, viene fornita anche la guarnizione della coppa dell'olio.	KITS DE CONVERSION Tous les joints d'étanchéité et joints d'huile qui ne sont pas contenus dans les kits de culasse. Comprend les joints de carter et les joints d'huile.
17200-17299	KIT DE DESCARBONIZACIÓN Todas las juntas y retenes necesarios para el trabajo de las válvulas, incluyendo la culata, la tapa de la válvula y juntas de colector de admisión y colector de escape. (Los juegos de 4 cyl no contienen las juntas del colector de admisión/escape. Deben pedirse por separado).	HEAD SETS SERIES All gaskets and seals necessary for a valve grinding job, including cylinder head gaskets, valve cover gaskets, intake & exhaust manifold gaskets (except 4 cyl intake set), and valve stem seals.	KIT PARTE ALTA (SMERIGLIO) Include tutte le guarnizioni ed i paraoli della parte alta del motore, testate, carter distribuzione, aspirazione e scarico. (Motori a 4 cyl. la guarnizione aspirazione è da ordinare separatamente).	KIT DE DÉCARBONISATION Tous les joints requis pour le travail sur les soupapes, y compris les joints de culasse, de couvercle de soupape, de collecteur d'admission et d'échappement (les kits 4 cylindres ne contiennent pas de joints de collecteur d'admission/échappement). Ils doivent être commandés séparément.
17300-17399	KIT DE COLECTOR DE ADMISIÓN Juntas de la parte de admisión del colector, retenes y juntas de la base del distribuidor.	INTAKE MANIFOLD SETS Intake manifold side gaskets, intake manifold end seals, and distributor mounting gasket.	KIT GUARNIZIONE ASPIRAZIONE Guarnizioni laterali del collettore di aspirazione, guarnizioni e guarnizioni della base del distributore.	KIT DE COLLECTEUR D'ADMISSION Joints de collecteur d'admission, joints d'étanchéité et joints de base de distributeur.
17400-17499	KIT DE COLECTOR DE ESCAPE (de colector a culata)	EXHAUST MANIFOLD (manifold-to-cylinder head gaskets)	KIT GUARNIZIONE SCARICO (dalla testata al collettore)	KIT COLLECTEUR D'ÉCHAPPEMENT (collecteur à la culasse)
17700-17749	KIT DE CONTRARROTACIÓN RETÉN TRASERO DEL CIGÜENAL Retenes traseros del cigüeñal diseñados para motores de rotación opuesta a la normal. (Retenes de rotación normal incluidos en el set de conversión)	REVERSE ROTATION REAR MAIN BEARING SEAL SETS Rear main bearing seals designed to seal a crankshaft which rotates in the opposite direction from normal (Standard rotation seal is included in conversion set)	PARAOLIO MOTORI CONTROROTANTI ALBERO MOTORE Nel motori rotazione STD il paraolio viene già incluso nel kit della parte bassa. (Guarnizioni a rotazione normale incluse nel set di conversione)	KIT CONTRE-ROTATION JOINTS D'HUILE DE VILEBREQUIN ARRIÈRE Joints de vilebrequin arrière conçus pour les moteurs à contre-rotation (joints à rotation normale inclus dans le kit de conversion).
17750-17799	KIT DE RETENES TAPA DEL CIGÜENAL DE CONTRARROTACIÓN Retenes de la tapa del cigüeñal diseñados para motores de rotación opuesta a la normal. (Retenes de rotación normal incluidos en el set de conversión).	REVERSE ROTATION TIMING COVER SEAL SETS SERIES Timing cover seals designed to seal crankshaft which rotates in the opposite direction from normal (standard rotation seal is included in Conversion set and Timing cover set)	PARAOLIO CARTER DISTRIBUZIONE CONTROTOTANTI Guarnizioni del coperchio dell'albero a gomiti progettate per motori controrotanti (le guarnizioni per la rotazione normale sono incluse nel set di conversione).	KIT DE JOINTS DE COUVERCLE DE VILEBREQUIN CONTRE-ROTATIF Joints de couvercle de vilebrequin conçus pour les moteurs à contre-rotation (joints à rotation normale inclus dans le kit de conversion).
17900-17949	KIT DE TAPA VÁLVULA Todas las juntas de las tapas de las válvulas para sellar el motor.	VALVE COVER SET SERIES All valve cover or push rod cover gaskets (and grommets if required) required to seal one engine.	KIT COPERCHIO PUNTERIE Tutte le guarnizioni del coperchio della valvola per sigillare il motore.	KIT DE COUVERCLE DE SOUPAPE Tous les joints de couvercle de soupape pour l'étanchéité du moteur.
17950-17999	KIT DE CÁRTER Todas las juntas y retenes del cárter de aceite, o la junta del cárter de aceite de goma moldeada de una pieza, necesarias para sellar un motor.	OIL PAN SETS SERIES All oil pan gaskets & seals, or one-piece molded rubber oil pan gasket, required to seal one engine.	GUARNIZIONE COPPA DELL'OLIO Tutte le guarnizioni e le tenute della coppa dell'olio, o la guarnizione in gomma stampata in un unico pezzo, necessarie per sigillare un motore.	KIT DE CARTER D'HUILE Tous les joints de carter d'huile, ou un joint de carter d'huile en caoutchouc moulé d'une seule pièce, nécessaires à l'étanchéité d'un moteur.





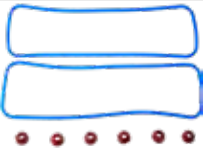
3.0 GS (135-150 HP), GL (135 HP), GXI (150 HP)

REF	CULATA	CYLINDER HEAD	TESTATA	CULASSE
 REC17000	JUNTA CULATA	CYLINDER HEAD	GUARNIZIONE TESTATA	JOINT DE CULASSE
 REC17200	KIT JUNTAS SUPERIOR	GASKET HEAD SET	KIT PARTE ALTA	KIT DE JOINTS SUPÉRIEURS
REF	INFERIOR	CONVERSION	PARTE BASSA	CONVERSION
 REC17102	KIT JUNTAS Retén 1 pieza. Junta cárter 1 pieza.	GASKET SET 1 piece rear main bearing seal 1 piece oil pan gasket	KIT Paraolio in 1 pz. Guarnizione coppa dell'olio in 1 pz.	KIT JOINTS INFÉRIEURS Joint spi 1 pièce. Joint de carter 1 pièce.



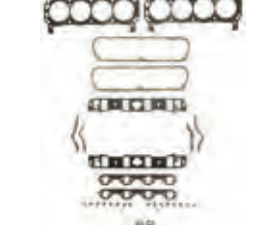




	REF	COLECTOR ADMISIÓN-ESCAPE	MANIFOLD INTAKE & EXHAUST	ASPIRAZIONE-SCARICO	ADMISSION ET ÉCHAPPEMENT
	REC27-815528	Junta (6229718+) sólo 3.0 LX	Gasket (6229718+) only 3.0 LX	Guarnizione (6229718+) solo 3.0 LX	Joint (6229718+) 3.0 LX uniquement
	REF	TAPA VÁLVULAS	VALVE COVER	COPERCHIO VALVOLE	CACHE CULBUTEUR
	REC17900	Junta	Gasket	Guarnizione	Joint
	REF	TAPA EMPUJADORES	PUSH ROD COVER	COPERCHIO ASTE PUNTERIE	COUVERCLE
	REC17903	Junta	Gasket	Guarnizione	Joint

4.3 GI (205 HP); 4.3 GL (190 HP); 4.3 GS (205 HP); 4.3 GXI (225 HP)
430, 430 DP (155 HP)
431 (180 HP); 431 (205 HP)
432 DP (164 HP)
434 DP (187 HP)

	REF	CULATA	CYLINDER HEAD	TESTATA	CULASSE
	REC17010	Se necesitan dos	2 required	Necessarie 2	Deux sont nécessaires
	REC17210	Motor sin eje equilibrado. Incluye juntas tapa válvulas y retenes.	Engine without balance shaft. Valve cover gaskets and premium valve stem seals included.	Motore senza asse bilanciato. Include guarnizione coperchio punterie e paraoli valvole.	Moteur sans arbre d'équilibrage. Comprend les joints de cache culbuteur et les joints d'étanchéité.
	REC17211	Motor con eje equilibrado. Incluye juntas tapa válvulas y retenes.	Engine with balance shaft. Valve cover gaskets and premium valve stem seals included.	Motore con asse bilanciato. Include guarnizione coperchio punterie e paraoli valvole.	Moteur avec arbre d'équilibrage. Comprend les joints de cache culbuteur et les joints d'étanchéité.
	REF	INFERIOR	CONVERSION	PARTE BASSA	PARTIE BASSE
	REC17116	Retén de 1 pieza.	1 piece rear gasket.	Paraolio posteriore in 1 pz	joint spi 1 pièce
	REF	COLECTOR ADMISIÓN-ESCAPE	MANIFOLD INTAKE & EXHAUST	ASPIRAZIONE-SCARICO	ADMISSION ET ÉCHAPPEMENT
	REC17310	Junta Admisión-Escape	Intake-Exhaust Gasket	Guarnizione aspirazione	Joint d'admission et d'échappement
	REC824326002	Junta Admisión Vortec (2 unid.)	Intake Gasket Vortec (2 units)	guarnizione aspirazione Vortec (2 unità)	Joint d'admission Vortec (2 pièces)
	REC27-99757	Kit juntas colector - escape	Exhaust gasket set	Kit guarnizione scarico	Kit joints collecteur d'échappement


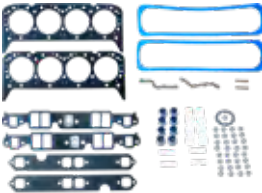

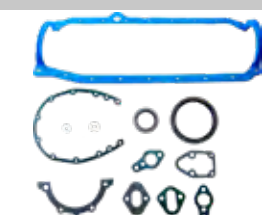

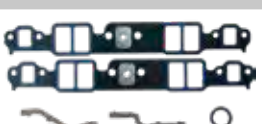
REF	CARTER	OIL PAN	COPPA DELL'OLIO	CARTER D'HUILE
	REC17971 1 junta carter (Retén 1 pieza)	1 piece oil pan gasket (1 piece seal)	Guarnizione coppa in 1 pz (paraolio 1 pz)	1 joint de carter (Joint spi 1 pièce)
	REC27-142471 1 Junta Carter de goma (-2008)	1 rubber oil pan gasket (-2008)	Guarnizione 1 pz (-2008)	1 Joint de carter en caoutchouc (-2008)
	REC21124852 1 Junta Carter de goma (2008+)	1 rubber oil pan gasket (2008+)	Guarnizione 1 pz (2008+)	1 Joint de carter en caoutchouc (2008+)
REF	TAPA VÁLVULAS	VALVE COVER	COPERCHIO VALVOLE	CACHE CULBUTEUR
	REC17920 Motor sin eje equilibrado.	Engine without balance shaft	Motore senza asse equilibrato.	Moteur sans arbre d'équilibrage.
	REC17921 Motor con eje equilibrado.	Engine with balance shaft	Motore con asse equilibrato.	Moteur avec arbre d'équilibrage

5.0 FI (220 HP); 5.0FL (190 HP) 215 (215 HP); 220 (220 HP); 225 (225 HP) FORD

REF	CULATA	CYLINDER HEAD	TESTATA	CULASSE
	FEL17060 Se necesitan dos	2 required	Necessarie 2	Deux sont nécessaires
	FEL17260 Incluye retenes de válvulas.	Premium valve stem seals included.	Include paraoli valvole.	Comprend les joints de queue de soupape.
	FEL17261 Con tapa válvulas de aluminio. Incluye retenes de válvulas.	With cast aluminum valve covers. Premium valve stem seals included.	Con coperchio punterie in alluminio. Include paraolio valvole.	Avec le cache culbuteur en Aluminium. Comprend les joints de queue de soupape.
REF	INFERIOR	CONVERSION	PARTE BASSA	PARTIE BASSE
	FEL17161 Retén 1 piezas, 1 pieza junta cárter. Incluye junta de cárter.	1 piece rear main bearing seal & 1 piece oil pan gasket. Rubber oil pan gasket included.	Paraolio in 1 pz, 1 pz guarnizione coppa dell'olio. Include guarnizione coppa.	Joint spi 1 pièce Joint de carter 1 pièce. Comprend le joint de carter.
	FEL17160 Retén 2 piezas, 4 piezas junta cárter.	2 piece rear main bearing seal & 4 piece oil pan gasket.	Paraolio in 2 pz, 4 pz guarnizione coppa dell'olio.	Joint spi 2 pièces Joint de carter 4 pièces.
REF	COLECTOR ADMISIÓN-ESCAPE	MANIFOLD INTAKE & EXHAUST	ASPIRAZIONE-SCARICO	ADMISSION ET ÉCHAPPEMENT
	FEL17360 Kit junta admisión	Intake gasket set	Kit guarnizioni aspirazione	Kit joints d'admission
	REC3852455 Junta escape	Exhaust gasket	Guarnizione scarico	Joints collecteur d'échappement

REF	CARTER	OIL PAN	COPPA DELL'OLIO	CARTER D'HUILE
	FEL17995 Retén 2 piezas	2 pièces seal	Paraolio 2 pz	Joint spi 2 pièces
	FEL17997 1 pieza junta de goma.	1 piece oil pan gasket	Guarnizione 1 pz	1 Joint de carter de caoutchouc.
REF	TAPA VÁLVULAS	VALVE COVER	COPERCHIO VALVOLE	CACHE CULBUTEUR
	FEL17945 Con tapa de válvulas de acero	With iron valve cover	Con coperchio valvole in acciaio	Cache culbuteur en acier
	FEL17946 Con tapa válvulas de aluminio.	With cast aluminium valve covers.	Con coperchio valvole in alluminio.	Cache culbuteur en Aluminium

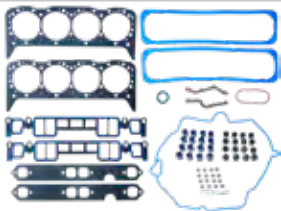



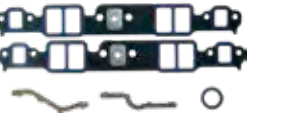





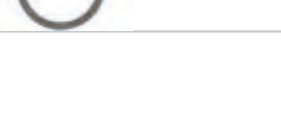

5.0GX1 (270HP)
 AQ200 (200 HP); AQ211 (210 HP); AQ225 (225 HP); AQ231 (229 HP)
 BB225 (225HP); BB231 (229 HP)
 500 DP (187 HP); 500 DP (190 HP)
 501, 501 DP (204 HP); 501, 501 DP (205 HP)

REF	CULATA	CYLINDER HEAD	TESTATA	CULASSE
	REC17020 3853380 Se necesitan dos	2 required	Ne servono 2	2 sont nécessaires
	REC17224 Tornillo centro tapa válvulas. Incluye retenes válvulas.	With center bolt desing valve covers. Premium valve stem seals included.	Viti coperchio punterie al centro. Include paraoli valvole.	Cache culbuteur avec les vis centrales. Comprend les joints de queue de soupapes.
	REC17220 Tornillo en el lateral tapa válvulas. Incluye retenes válvulas.	Rim bolt desing valve covers. Premium valve stem seals included.	Viti coperchio punterie nel perimetro. Include paraoli valvole.	Cache culbuteur avec les vis laterales. Comprend les joints de queue de soupapes.
REF	INFERIOR	CONVERSION	PORTE BASSA	PARTIE BASSE
	REC17125 Retén de 1 pieza y junta cárter de 1 pieza Incluye junta de cárter.	One-piece rear main bearing seal Et 1 piece oil pan gasket. Oil pan gasket included.	Paraolio in 1 peze e guarnizione coppa in 1 peze. Include paraolio coppa.	Joint spi 1 pièce. Joint de carter 1 pièce. Comprend le Joint spi.
	REC17120 Retén de 2 piezas y junta cárter de 4 piezas	Two-piece rear main bearing seal Et 4 pieces oil pan gasket.	Paraolio in 2 peze e guarnizione coppa in 4 pezi.	Joint spi 2 pièces et joint de carter 4 pièces.
REF	COLECTOR ADMISIÓN-ESCAPE	MANIFOLD INTAKE & EXHAUST	ASPIRAZIONE-SCARICO	ADMISSION ET ECHAPPEMENT
	REC17320 856365 Kit junta admisión-escape.	Intake-exhaust gasket set.	Kit guarnizioni aspirazione - scarico.	Kit joints d'admission.

	REC27-807473A1	3857662	JUNTA ADMISIÓN Vortec (2 unid.) Junta de plástico.	INTAKE GASKET Vortec (2 units). Gasket in plastic.	GUARNIZIONE ASPIRAZIONE Vortec necessita 2 pz. Guarnizione in plastica	JOINT ADMISSION Vortec (2 unités). Joint en plastique.
	REC27-33395	856034	Kit juntas colector escape	Oil pan - exhaust gasket set.	Kit guarnizione Coppa olio - scarico.	Kit joints collecteur d'échappement.
	REF		CARTER	OIL PAN	COPPA DELL'OLIO	CARTER D'HUILE
	REC17982	3856138	Junta cárter 1 pieza. Junta de cárter incluida.	1 piece oil pan gasket. Molded rubber oil pan gasket included.	Guarnizione in 1 pz. Guarnizione coppa included.	Joint de carter 1 pièce.
	FEL17983		Junta 1 pieza. Para motores con retén trasero de 2 piezas.	1 piece molded rubber gasket for engines with Two-piece rear main bearing sea.	Guarnizione in 1 pz, paraolio posteriore in 2 pz.	Joint de carter 1 pièce pour moteurs avec Joint spi arrière 2 pièces.
	REC17980	855729	Varilla aceite de BABOR con retén trasero de 2 piezas y junta cárter de 4 piezas.	PORT dipstick with 2-piece rear main bearing seal & 4-piece oil pan gasket.	Asticella olio a SINISTRO con paraolio posteriore in 2 pz. e guarnizione coppa da 4 pz.	Jauge d'huile à BABORD avec Joint spi arrière en 2 pièces et joint de carter en 4 pièces.
	REC17981		Varilla aceite de ESTRIBOR con retén trasero de 2 piezas y junta cárter de 4 piezas.	STARBOARD dipstick with 2-piece rear main bearing seal & 4-piece oil pan gasket	Asticella olio DESTRO con paraolio posteriore in 2 pz e guarnizione coppa da 4 pz.	Jauge d'huile à TRIBORD avec Joint spi arrière en 2 pièces et joint de carter en 4 pièces.
	REF		RETÉN TRASERO CIGÜEÑAL	Crankshaft rear seal	PARAOLIO POSTERIORE ALBERO MOTORE	JOINT AIRRÈRE DE VILEBREQUIN
	FEL17725		Retén partido. Contrarrotación. De goma; dos piezas.	Split seal Rev. rotation, rubber; two-piece	Controrotazione in 2 pz. in gomma.	Joint contre-rotation en 2 pièces, en caoutchouc.
	REF		TAPA VÁLVULAS	VALVE COVER	COPERCHIO VALVOLE	COUVERCLE SOUPAPE
	REC17931	3852687	Tornillo centro tapa válvulas con juntas.	Molded rubber gaskets incl.	Coperchio punterie con viti centrali.	Fixation par vis centrale
	REC17930	835096	Tornillo en el canto.	Rim bolt desing	Coperchio punterie con viti nel perimetro.	Fixation par 4 vis laterales.
	REF		RETÉN DISTRIBUCIÓN	OIL SEAL TIMING COVER	PARAOLIO DISTRIBUZIONE	JOINT SPI DE DISTRIBUTION
	REC3853341	3853341	Reten contrarrotación. Motor sin tapa distribución de plástico.	Reverse rotation oil seal. Engines without plastic timing cover.	Paraolio controrrotante. Motore senza carter distribuzione in plastica.	Joint contre rotation pour moteur sans carter de distribution en plastique.



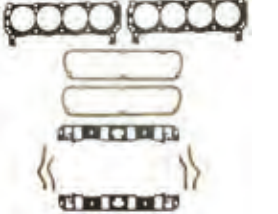

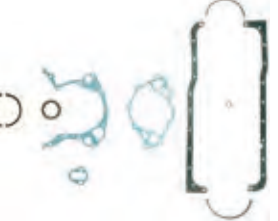




AQ260 (260 HP); AQ271 (270 HP); AQ271 (275 HP); AQ290 (290 HP); AQ311 (307 HP); BB260, BB261 (260 HP); 5.7 Gi (250 HP); 5.7 GL (215 HP), GXI (320HP); 570, 570 DP (245 HP); 571 (273 HP); 572 (225HP)

	REF		CULATA	CYLINDER HEAD	TESTATA	CULASSE
	REC17030	3853380	Se necesitan dos	2 required	Ne servono 2	2 sont nécessaires
	REC17214		Tornillo centro tapa válvulas. Incluye retenes válvulas.	With center bolt desing valve covers. Premium valve stem seals included.	Viti coperchio punterie al centro. Include paraoli valvole.	Cache culbuteur avec les vis centrales. Comprend les joints de queue de soupapes.
	REC17230		Tornillo en el lateral tapa válvulas. Incluye retenes válvulas.	Rim bolt desing valve covers. Premium valve stem seals included.	Viti coperchio punterie nel perimetro. Include paraoli valvole.	Cache culbuteur avec les vis laterales. Comprend les joints de queue de soupapes.

	REC17232	Juntas del colector admisión de plástico. Retenes válvulas incluidos. VORTEC	Gasket head set with plastic intake manifold gaskets. Premium valve stem. Seals incl. VORTEC	Kit con guarnizione aspirazione in plastica. Paraoli valvole inclusi. VORTEC	Kit joint collecteur aspiration de plastique. Comprend les joints de queue de soupapes. VORTEC
REF		INFERIOR	CONVERSION	PARTE BASSA	CONVERSION
	REC17125	Retén de 1 pieza y junta cárter de 1 pieza Incluye junta de cárter.	One-piece rear main bearing seal & 1 piece oil pan gasket. Oil pan gasket included.	Paraolio in 1 peze e guarnizione coppa in 1 peze. Include paraolio coppa.	Joint spi 1 pièce. Joint de carter 1 pièce. Comprend le Joint spi.
	FEL17124	Con tapa de distribución de plástico, retén de 1 pieza y junta cárter de 1 pieza.	Engine with plastic timing cover, with 1 piece bearing seal & 1 piece oil pan gasket.	Cárter distribuzione in plastica, paraolio in 1 pz e guarnizione coppa olio in 1 pz.	Pour carter de distribution en plastique, joint arrière monobloc et joint de carter monobloc. Joint de carter inclus.
	REC17120	Retén de 2 piezas y junta cárter de 4 piezas	Two-piece rear main bearing seal & 4 pieces oil pan gasket.	Paraolio in 2 peze e guarnizione coppa in 4 pezzi.	Joint spi 2 pièces et joint de carter 4 pièces.
REF		COLECTOR ADMISION-ESCAPE	MANIFOLD INTAKE & EXHAUST	ASPIRAZIONE-SCARICO	ADMISSION ET ECHAPPEMENT
	REC17320	Kit Juntas Admisión-Escape	Intake-Exhaust Gasket Set	Kit guarnizioni aspirazione - SCARICO	Kit joints d'admission
	REC27-807473A1	3857662 JUNTA ADMISIÓN Vortec (2 unid.) Junta de plástico.	INTAKE GASKET Vortec (2 units) Gasket in plastic.	GUARNIZIONE Vortec necessita 2 pz guarnizione in plastica	JOINT ADMISSION Vortec (2 pièces). Joint en plastique.
	REC27-33395	Kit juntas colector -escape	Oil pan - Exhaust gasket set	Kit guarnizione coppa olio - SCARICO	Kit joints collecteur-d'échappement
REF		CARTER	OIL PAN	COPPA DELL'OLIO	CARTER D'HUILE
	REC17982	Junta cárter 1 pieza. Incluye Junta de cárter.	1 piece oil pan gasket. Molded rubber oil pan gasket included.	Guarnizione in 1 pz. Include guarnizione coppa.	Joint de carter 1 pièce. Comprend joint de carter.
	FEL17983	1 pieza junta para motores con retén trasero de 2 piezas.	1 piece molded rubber gasket for engines with 2-piece rear main bearing seal.	Guarnizione in 1 pz, paraolio posteriore in 2 pz.	Joint 1 pièce pour moteurs avec Joint spi arrière 2 pièces.
	REC17980	855729 Varilla aceite de BABOR con retén trasero de 2 piezas y junta cárter de 4 piezas.	PORT dipstick with 2-piece rear main bearing seal & 4-piece oil pan gasket.	Asticella olio a SINISTRO con paraolio posteriore in 2 pz. e guarnizione coppa da 4 pz.	Jauge d'huile à BABORD avec Joint spi arrière en 2 pièces et joint de carter en 4 pièces.
	REC17981	Varilla aceite de ESTRI-BOR con retén trasero de 2 piezas y junta cárter de 4 piezas.	STARBOARD dipstick with 2-piece rear main bearing seal & 4-piece oil pan gasket	Asticella olio DESTRO con paraolio posteriore in 2 pz e guarnizione coppa da 4 pz.	Jauge d'huile à TRIBORD avec Joint spi arrière en 2 pièces et joint de carter en 4 pièces.
REF		RETÉN TRASERO CIGÜENAL	Crankshaft rear seal	PARAOLIO POSTERIORE ALBERO MOTORE	JOINT AIRRÈRE DE VILEBREQUIN
	FEL17725	Retén partido. Contrarrotación. De goma; dos piezas.	Split seal Rev. rotation, rubber; two-piece	Controrotazione in 2 pz. in gomma.	Joint en caoutchouc en 2 pièces pour moteur en contre rotation.

REF	TAPA VÁLVULAS	VALVE COVER	COPERCHIO VALVOLE	CACHE CULBUTEUR
 REF REC17931 3852687	Tornillo centro tapa válvulas con juntas.	Molded rubber gaskets incl.	Coperchio punterie con viti centrali.	Cache culbuteur avec vis centrales.
 REF REC17930 835096	Tornillo en el canto.	Rim bolt desing	Coperchio punterie con viti nel perimetro.	Cache culbuteur avec vis laterales.
REF	RETÉN DISTRIBUCIÓN	OIL SEAL TIMING COVER	PARAOILIO DISTRIBUZIONE	JOINT SPI DE DISTRIBUTION
 REF REC3853341 3853341	Reten contrarrotación. Motor sin tapa distribución de plástico.	Reverse rotation oil seal. Engines without plastic timing cover.	Paraolio controrrotante. Motore senza carter distribuzione in plastica.	Joint contre rotation pour moteur sans carter de distribution en plastique.

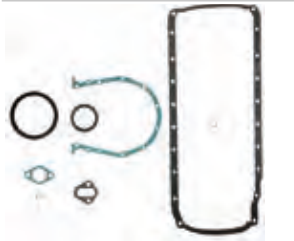
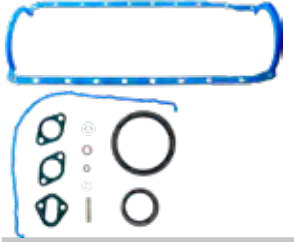
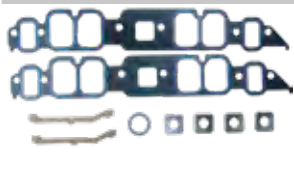







5.8 FL (235 HP); 5.8 FSI (265 HP); 240 (240 HP)

REF	CULATA	CYLINDER HEAD	TESTATA	CULASSE
 REF FEL17060	Se necesitan dos.	2 required.	Ne servono 2.	2 sont nécessaires.
 REF FEL17260	Con retenes valvula.	Premium valve stem.	Include paraolio valvole.	Comprend les joints de queue de soupapes.
 REF FEL17261	Con tapa válvulas de aluminio. Incluye retenes de válvulas.	With cast aluminum valve covers. Premium valve stem seals included.	Con coperchio punterie in alluminio. Include paraolio valvole.	Avec le cache culbuteur en Aluminium. Comprend les joints de queue de soupape.
REF	INFERIOR	CONVERSION	PARTE BASSA	PARTIE BASSE
 REF FEL17166	Retén 1 pieza, 1 pieza junta cárter.	1 piece rear main bearing seal & 1 piece oil pan gasket	Paraolio in 1 pz, 1 pz guarnizione coppa dell'olio.	Joint spi 1 pièce et joint de carter 1 pièce.
 REF FEL17165	Retén 2 piezas, 4 piezas junta cárter.	2 piece rear main bearing seal & 4 piece oil pan gasket,	Paraolio in 2 pz, 4 pz guarnizione coppa dell'olio.	Joint spi 2 pièces et joint de carter 4 pièces.
REF	COLECTOR ADMISION-ESCAPE	MANIFOLD INTAKE & EXHAUST	ASPIRAZIONE-SCARICO	ADMISSION ET ÉCHAPPEMENT
 REF FEL17360	Kit Juntas Admisión.	Intake gasket set.	Kit guarnizioni aspirazione -.	Kit joints admission
 REC3852455 3852455	Junta escape.	Exhaust gasket.	Guarnizione scarico.	Joints de collecteur d'échappement.
REF	CARTER	OIL PAN	COPPA DELL'OLIO	CARTER D'HUILE
 REF FEL17996	Cárter 4 piezas.	4 piece oil pan gasket.	4 pz coppa.	Joint de carter en 4 pièces.
 REF FEL17998	Cárter 1 pieza	Oil Pan 1 piece	1 pz. coppa.	Joint en 1 pièce.

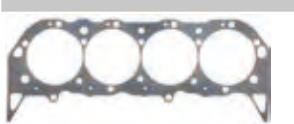

REF	TAPA VÁLVULAS	VALVE COVER	COPERCHIO VALVOLE	CACHE CULBUTEUR
FEL17945	Con tapa de válvulas de acero	With iron valve cover	Con coperchio valvole in acciaio	Cache culbuteur en acier
FEL17946	Con tapa válvulas de aluminio.	With cast aluminium valve covers.	Con coperchio valvole in alluminio.	Cache culbuteur en Aluminium

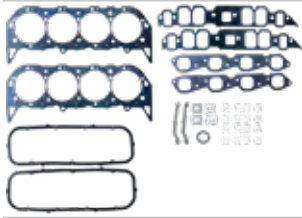
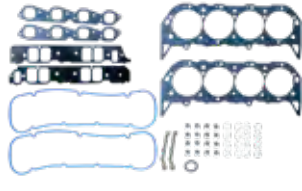

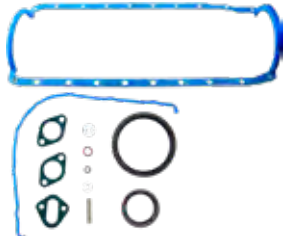







**7.4 GI (330 HP GEN. V); 7.4 GL (300 HP GEN. V); 7.4 GSI (385 HP GEN. V)
740 (300 HP GEN. IV); 740 DP (300 HP GEN. IV); 740 DP (300 HP GEN. V)**

REF	CULATA	CYLINDER HEAD	TESTATA	CULASSE
REC17040	856575 Gen IV exc. H.O. Se necesitan dos	Gen IV exc. H.O. 2 required	Gen IV escluso H.O. Necessarie 2	Gen IV exc. H.O. Deux sont nécessaires.
REC17042	3853511 Gen IV & V. Se necesitan 2.	Gen IV & V. 2 required	Gen IV e V. Necessarie 2	Gen IV et V. Deux sont nécessaires.
REC17240	Gen IV exc. H.O. con admisión ovalada. Se incluye retenes de válvula.	Gen IV exc. H.O. with oval intake ports. Premium valve stem seals included.	Gen IV escluso H.O. con aspirazione ovale. Inclusi paraoli valvole.	Gen IV exc. H.O. avec admission ovale. Joints de queue de soupape inclus.
REC17242	Gen V EFI y H.O. Se incluye retenes de válvula. Gen VI. EFI y H.O. juntas de goma de tapa válvulas y retenes incluidos	Gen V. EFI or H.O. ; premium valve stem seals incl. Gen VI, EFI & H.O. molded rubber valve cover gaskets and premium valve stem seals incl.	Gen V EFI e H.O. Include paraoli valvole. Gen VI, EFI e H.O., guarnizione coperchio punterie e paraoli inclusi.	Gen V EFI et H.O. Joint de soupape inclus. Gen VI. EFI et H.O. joints de couvre-soupapes et joints de queue de soupape inclus.
REC17243	Gen V & VI solo H.O. con admisión rectangular, juntas tapa válvulas y retenes incluidos.	Gen V & VI, H.O. only, with rectangular intake ports valve cover gaskets and premium valve stem seals incl.	Gen V e VI solo H.O. con aspirazione rettangolare, guarnizione coperchio punterie e paraoli inclusi.	Gen V et VI H.O. uniquement avec admission rectangulaire, joints de cache culbuteur et joints de queue de soupape inclus.
FEL17205	Gen VI sólo EFI Juntas de tapa válvulas y retenes incluidos.	Gen VI, EFI only, valve cover gaskets and premium valve stem seals incl.	Gen VI, solo EFI guarnizione rettangolare, guarnizione coperchio punterie e paraoli inclusi.	Gen V EFI uniquement. Joints de cache culbuteur et joints de queue de soupape inclus.
REF	INFERIOR	CONVERSION	PORTE BASSA	PARTIE BASSE
REC17140	Gen IV con retén trasero de dos piezas y junta cárter de 4 piezas.	Gen IV with two piece rear main bearing seal & four piece oil pan gasket.	Gen IV con paraolio posteriore in 2 pz. e guarnizione coppa dell'olio in 4 pz.	Gen V avec joint arrière en 2 parties et joint de carter en 4 parties.

	FEL17145	Gen V con retén trasero de una pieza y junta cárter de 1 pieza. Junta cárter incluida.	Gen V with one piece rear main bearing seal & one piece oil pan gasket. Oil pan gasket included.	Gene V con paraolio posteriore in 1 pz. e guarnizione coppa dell'olio in 1 pz.	Gen V avec joint arrière en 1 pièce et joint de carter en 1 pièce. Joint de carter inclus.	
	REC17146	Gen VI con retén trasero de una pieza y junta cárter de 1 pieza. Junta cárter incluida.	Gen VI with one piece rear main bearing seal & one piece oil pan gasket. oil pan gasket. incl.	Gen VI con paraolio posteriore in 1 pz. e guarnizione coppa dell'olio in gomma in 1 pz.	Gen VI avec joint à lèvres arrière en une seule pièce et joint de carter en 1 pièce. Joint de carter inclus.	
	REF	COLECTOR ADMISIÓN-ESCAPE	MANIFOLD INTAKE & EXHAUST	ASPIRAZIONE-SCARICO	ADMISSION ET ÉCHAPPEMENT	
	REC17341	Gen IV, V y VI sólo H.O. con admisión rectangular. Gene IV, excl. H.O. con admisión rectangular.	Gen IV, V & VI, H.O. only with rectangular intake ports. Gen IV excl. H.O. with rect. intake ports.	Gen IV, V e VI solo H.O. con aspirazione rettangolare. Gen IV escluso H.O. con aspirazione rettangolare.	Gen IV, V et VI uniquement H.O.: avec admission rectangulaire. Gen IV, exc. H.O. avec admission rectangulaire.	
	REC17340	856616	Gen IV, excl. H.O. con admisión oval. Gen V y VI y H.O. con admisión ovalada.	Gen IV excl. H.O. with oval intake ports. Gen V & VI, & H.O. with oval intake ports.	Gen IV escluso H.O. con aspirazione ovale. Gen V e VI e H.O. con aspirazione ovale.	Gen IV, exc. H.O. avec admission ovale. Gen V, VI et H.O. avec admission ovale.
	REC27-46820	3852472	KIT JUNTA ESCAPE Gen IV, V y VI.	EXHAUST GASKET SET Gen IV, V & VI	KIT GUARNIZIONI SCARICO Gen IV, V e VI	KIT JOINTS D'ÉCHAPPEMENT Gen IV, V et VI.
	REF	CARTER	OIL PAN	COPPA DELL'OLIO	CARTER D'HUILE	
	FEL17985	856889	Gen IV, 4 piezas.	Gen IV, 4 pieces gasket.	GEN IV, 4 pz.	Gen IV, 4 pièces.
	FEL17986	3853510	Gen V & VI 1 pieza, incluye junta de goma.	Gen V & VI 1 piece oil pan gasket. Rubber gasket included.	Gen V & VI 1 pz, guarnizione in gomma inclusa.	Gen V et VI 1 pièce. Comprend joint en caoutchouc.
	REF	RETÉN TRASERO CIGÜENAL	Crankshaft rear seal	PARAOLIO POSTERIORE ALBERO MOTORE	JOINT SPI ARRIERE DE VILEBREQUIN	
	REC26-14756	Gen IV. Retén Contrarrotación dos pieza.	Gen IV. Reverse rotation oil seal Two- pieces	Gen IV. Controrotante in 2 pz.	Gen IV. Joint spi contre-rotatif en 2 parties.	
	REF	TAPA VÁLVULAS	VALVE COVER	COPERCHIO VALVOLE	CACHE CULBUTEUR	
	REC17935	856626	Gen IV	Gen IV	Gen IV	Gen IV
	REC17937	3853513	Gen V & VI	Gen V & VI	Gen V e VI	Gen V et VI

820 DPX (385 HP GEN. V)

REF	CULATA	CYLINDER HEAD	TESTATA	CULASSE		
	FEL17049	Gen IV sólo H.O. super medida. Se necesitan 2.	Gen IV H.O. only super bore 2 required	Gen IV solo H.O. maggiorata. Necessarie 2	Gen IV seulement H.O. super taille. 2 sont nécessaires.	
	REC17048	3853587	Gen IV, V & VI. Se necesitan 2.	Gen IV, V & VI. 2 required	Gen IV, V e VI. Necessita 2	Gen IV, V et VI. 2 sont nécessaires.

	REC17248	Gen IV. Se incluye retenes de válvula y juntas tapa válvulas.	Gen IV. Premium valve stem seals & valve cover gaskets included.	Gen IV. Include paraolio e guarnizione del coperchio valvola	Gen IV. Les joints de cache culbuteur et de queue de soupape sont inclus.
	REC17207	Gen V & VI solo EFI. Se incluye retenes de válvula y juntas tapa válvulas.	Gen V & VI EFI only. Premium valve stem seals & valve cover gaskets included.	Gen V e VI solo EFI. Include paraolio e guarnizione del coperchio valvola	Gen V & VI EFI uniquement. Les joints de cache culbuteur et de queue de soupape sont inclus.
	REF	INFERIOR	CONVERSION	PARTIE BASSA	PARTIE BASSE
	FEL17145	Gen V con retén trasero de una pieza y junta cárter de 1 pieza. Junta cárter incluida.	Gen V with one piece rear main bearing seal & one piece oil pan gasket. Oil pan gasket. incl.	Gen V con paraolio posteriore in 1 pz. e guarnizione coppa dell'olio in 1 pz. Include guarnizione coppa.	Gen V avec joint arrière en 2 parties et joint de carter en 4 parties. Joint de carter inclus.
	REC17146	Gen VI con retén trasero de una pieza y junta cárter de 1 pieza. Junta cárter incluida.	Gen VI with one piece rear main bearing seal & one piece oil pan gasket. Oil pan gasket. incl.	Gen VI con paraolio posteriore in 1 pz. e guarnizione coppa dell'olio in gomma in 1 pz. Include guarnizione coppa.	Gen VI avec joint arrière en 1 pièce et joint de carter en 1 pièce. Joint de carter inclus.
	REF	COLECTOR ADMISIÓN-ESCAPE	MANIFOLD INTAKE & EXHAUST	COLLETTORE ASPIRAZIONE-SCARICO	ADMISSION ET ECHAPPEMENT
	REC17341	Gen IV, V y VI sólo H.O. con admisión rectangular. Gene IV, excl. H.O. con admisión rectangular.	Gen IV, V & VI, H.O. only with rectangular intake ports. Gen IV excl. H.O. with rect. intake ports.	Gen IV, V e VI solo H.O. con aspirazione rettangolare. Gen IV escluso H.O. con aspirazione rettangolare.	Gen IV, V et VI uniquement H.O.: avec admission rectangulaire. Gen IV, exc. H.O. avec admission rectangulaire.
	REC17342	JUNTA ADMISIÓN Gen V & VI sólo EFI.	INTAKE GASKET Gen V & VI only EFI.	GUARNIZIONE ASPIRAZIONE Gen V & VI solo EFI.	Joint d'admission Gen V et VI uniquement EFI.
	REC27-46820 3852472	JUNTAS ESCAPE Gen IV, V & VI	EXHAUST GASKET Gen IV, V & VI	GUARNIZIONE SCARICO Gen IV, V & VI	Joints de collecteur d'échappement Gen IV, V et VI.
	REF	CARTER	OIL PAN	COPPA DELL'OLIO	CARTER D'HUILE
	FEL17986 3853510	Gen V & VI 1 pieza, incluye junta de goma.	Gen V & VI 1 piece oil pan gasket. Rubber gasket included.	Gen V & VI 1 pz, guarnizione in gomma inclusa.	Gen V et VI 1 pièce. Comprend joint en caoutchouc.
	REF	RETÉN TRASERO CIGÜEÑAL	Crankshaft rear seal	PARAOLIO POSTERIORE ALBERO MOTORE	JOINT SPI ARRIERE DE VILEBREQVIN
	REC26-14756	Gen IV. Retén Contrarrotación dos pieza.	Gen IV. Reverse rotation oil seal Two- pieces	Gen IV. Controrotante in 2 pz.	Gen IV. Joint spi contre-rotatif en 2 parties.
	REF	TAPA VÁLVULAS	VALVE COVER	COPERCHIO VALVOLE	CACHE CULBUTEUR
	REC17935	Gen IV	Gen IV	Gen IV	Gen IV
	REC17937	Gen V & VI	Gen V & VI	Gen V e VI	Gen V et VI

JUNTAS MOTOR

ENGINE GASKETS

GUARNIZIONE MOTORE

JOINTS MOTEUR



MOTORES GASOLINA
BASE VOLVO

GAS ENGINE
VOLVO BASE

MOTORI BENZINA
BASE VOLVO

MOTEUR ESSENCE
BASE VOLVO


JUNTAS CULATA

CYLINDER HEAD GASKETS


GUARNIZIONE TESTATA

JOINTS DE CULASSE


REF	OEM		KIT
REC1378645	31378645 463412	AQ120B, 125A, 140A B21 BB140A	REC876300



REF	OEM		GRUESO THICKNESS SPESSORE EPAISSEUR
REC857621	857621 876783 875543 419628	AQ115A AQ30B, MB20A, B 20 Agujeros redondo Round holes Fori rotondi Trous ronds	2.0 mm




REF	OEM		KIT
REC1378646	1378646 1326785 1332644	AQ125B AQ131A, B, C, D AQ145A, B AQ151A, B, C AQ171A, C 230A, B 250A, B 251A	REC876301 REC876302 REC876303




REF	OEM		GRUESO THICKNESS SPESSORE EPAISSEUR	KIT
REC9139282	9139282 462623	AQ115B AQ130D MB20, C, B 20 Agujeros ovalados Oval holes Fori ovali Trous ovales	1,2 mm	REC876358



REF	OEM		GRUESO THICKNESS SPESSORE EPAISSEUR
REC419310	419310 419763	AQ115A AQ130A, C, MB20B, B 20 Agujeros ovalados Oval holes Fori ovali Trous ovales	0,8 mm



REF	OEM		GRUESO THICKNESS SPESSORE EPAISSEUR	KIT
REC9139284	913928 3855409 461056 430107 461618	AQ165 AQ170A, B, C, B 30 Agujeros ovalados Oval holes Fori ovali Trous ovales	0,8 mm	REC876337



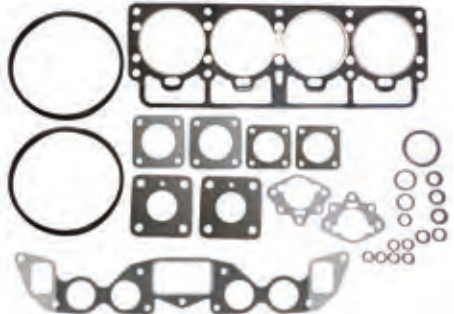
KIT JUNTAS SUPERIOR

GASKET HEAD SETS

KIT GUARNIZIONI PARTE
ALTA

POCHETTE HAUTE

REF	OEM		GRUESO THICKNESS SPESSORE EPAISSEUR
REC876356	876356	AQ115A AQ130A, C MB20B Agujeros ovalados Oval holes Fori ovali Trous ovales	0,8 mm



REF	OEM	
REC876337	876337 876335 875402 875533	AQ165A AQ170A, B BB165A BB170A, B



REF	OEM		GRUESO THICKNESS SPESORE EPAISSEUR
REC876358	876358 875569	AQ115B AQ130D MB20C BB115C Agujeros ovalados Oval holes Fori ovali Trous ovales	1,2 mm

REF	OEM	
REC876300	876300 875587	AQ120B, 125A, 140A BB140A

REF	OEM	
REC876337	876359 875570	AQ170C BB170C

REF	OEM	
REC876302	876302 876022	AQ125B AQ131A, B, C, D AQ145B AQ151A, B, C 230A, B 250A, B

REF	OEM	
REC876301	876301 875678	AQ145A BB145A

REF	OEM	
REC876303	876303 876071	AQ171A, C 251A

JUNTAS TAPA DISTRIBUCION

TIMING COVER GASKET

GUARNIZIONI COPERCHIO DISTRIBUZIONE

JOINT CARTER DE DISTRIBUTION


REF	OEM	
REC1378493	1378493 1276817 463359	AQ/B 230/250/251 120/125/131/140/151/171/145




new

JUNTAS TAPA
BALANCINES


VALVE COVER GASKET

REF	OEM	
REC419678	419678	AQ60F, 90, 95, 95A, 110, 120 AQ115A, B AQ130A, B, C, D MB20A, B, C




REF	OEM	
REC430039	430039	AQ165A AQ170A, B, C BB165A BB170A, B, C




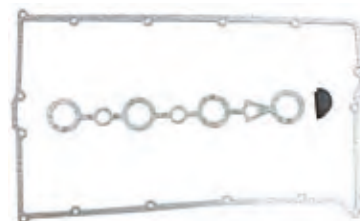
REF	OEM	
REC1378909	1378909	AQ120B, 125A, 140, 145A BB140A, 145A


GUARNIZIONI COPERCHIO
PUNTERIEJOINTS DE CACHE
CULBUTEUR

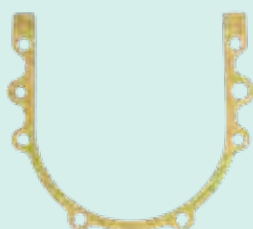
REF	OEM	
REC1378870	1378870 1336753	AQ125B AQ131A, B, C, D AQ145B AQ151A, B, C 230A, B 250A, B



REF	OEM	
REC1378853	1378853	AQ171A, C 251A

JUNTA PORTAREJÉN
TRASERO CIGÜENALCRANKSHAFT REAR SEAL
GASKETGUARNIZIONE PARAOLIO
POSTERIORE ALBERO MOTOREJOINT ARRIERE DE
VILEBREQUIN

REF	OEM	
REC1378492	1378492 463829	AQ/B 230/250/251 120/125/131/140/151/171/145




new

JUNTAS DE ADMISIÓN


INTAKE GASKET

GUARNIZIONE DI
ASPIRAZIONE


JOINTS D'ADMISSION

REF	OEM	
REC1378879	1378879 1266796 463225	AQ120B AQ125A, B AQ131A, B, C, D AQ140A BB140 AQ145A, B AQ151A, B, C 230A 250A



REF	OEM	
REC1378854	1378854	AQ171A, C 251A

JUNTAS DE ADMISIÓN &
ESCAPEINTAKE & EXHAUST
GASKETGUARNIZIONE DI
ASPIRAZIONE E DI SCARICOJOINTS D'ADMISSION &
D'ÉCHAPPEMENT

REF	OEM	
REC1378913	1378913 461092	AQ165A AQ170A, B, C BB170C






**JUNTAS DE ESCAPE
BASE VOLVO**

**EXHAUST GASKET
BASE VOLVO**

**GUARNIZIONE DI
SCARICO BASE VOLVO**

**JOINTS D'ÉCHAPPEMENT
BASE VOLVO**



REF	OEM		COLLECTOR MANIFOLD COLETTORE COLLECTEUR
REC856044	856044 824633		AQ115A, B AQ130A, B, C, D BB115A, B, C HGE4532




REF	OEM	
REC855967	855967	



230A, B
250A, B
AQ120, 125, 131, 140, 145,151




REF	OEM	
REC855513	855513	

AQ171A,C
251A



REF	OEM	
REC1378911	1378911 418870	

AQ60F, 90, 95, 95A, 100, 105A, 110, 120
BB30, 10
MB18
MB20A, B, C





JUNTAS DE CÁRTER

OIL PAN GASKET


**GUARNIZIONE COPPA
DELL'OLIO**



JOINTS DE CARTER D'HUILE

REF	OEM	
REC1378864	1378864 463587 418262	


AQ60F, 90, 95, 95A, 105, 110
AQ115A, B,
AQ120, B
AQ125A, B
AQ130A, B, C, D
AQ131A, B, C, D
AQ140A

AQ145A, B
AQ151A, B, C
AQ171A, C
230A, B
250A, B
251A
MB18
MB20A, B, C



REF	OEM	
REC1378914	1378914 461113	

AQ165A, B
AQ170A, B, C
BB165A
BB170A, B, C




KIT JUNTAS INFERIOR

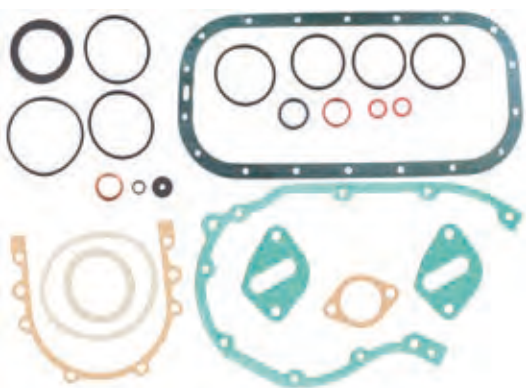
**CONVERSION GASKET
SETS**



**KIT GUARNIZIONI PARTE
BASSA**

POCHETTE BASSE


REF	OEM	
REC876342	876342 875400	

AQ60F, 90, 95, 95A, 105, 110, 120
AQ115A, B
AQ130A, B, C, D
MB20A, B, C
Incluye juntas para B18, 20
Includes B18, 20 mod. gaskets
Include le guarnizione per B18, 20
Joints pour B18, 20 sont inclus.



REF	OEM	
REC876306	876306 875403	

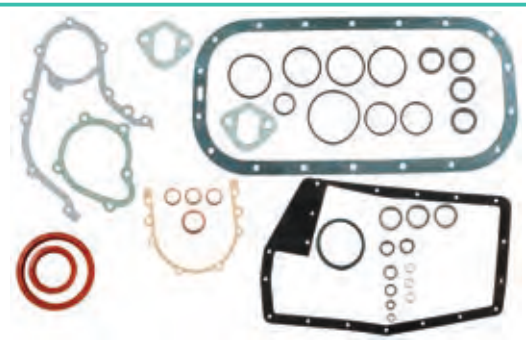
AQ165A
AQ170A, B, C
BB165A
BB170A, B, C



REF	OEM		
REC876393	876393	AQ120B	AQ145A
	876433	AQ125A	BB140A
	875588	AQ140A	BB145A

REF	OEM		
REC876448	876448	AQ125B	
	876023	AQ145B	

REF	OEM		
REC876304	876304 876072	AQ131A, B, C, D	
		AQ151A, B, C	
		171A, C	
		230A, B	
		250A, B	
		251A	



MOTORES DIESEL DIESEL ENGINE MOTORI DIESEL MOTEUR DIESEL



JUNTAS CULATA CYLINDER HEAD GASKETS GUARNIZIONE TESTATA JOINTS DE CULASSE

REF	OEM		KIT	Ø
REC859151	859151 833070	MD1B, 2B, 3B AQD2B	REC876377	89 mm

REF	OEM		KIT
REC859137	859137 833453	MD11C, D MD17C, D	REC876376 REC876380

REF	OEM		KIT
REC840569	840569	2001 AG, B, BG	REC876307


new


REF	OEM	
REC861865	861865	MD2010/B/-C/-D


REF	OEM		KIT
REC859134	859134 838127	MD5A, B, C	REC876341

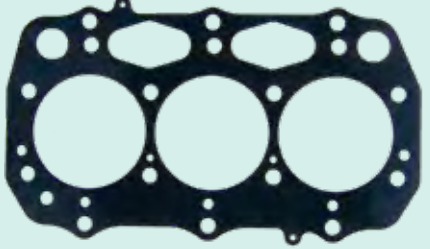
REF	OEM		KIT
REC859094	859094 840328	2002 AG, B, BG, D	REC876308


REF	OEM		Ø
REC833274	833274	D1A, 2A AQD2A MD1, 1A, 2, 2A	79 mm

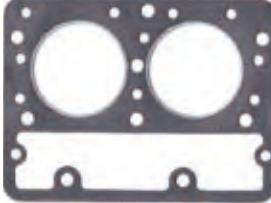
REF	OEM		GRUESO THICKNESS SPESSORE EPAISSEUR	KIT
REC3809167	3809167 859136 840270 860749	MD 7A, B	MO 35145+	0,8 mm REC876431





REF	OEM		KIT
REC3580234	3580234	MD2020/B/-C/-D	REC21760





REF	OEM		KIT
REC859135	859135 3875376	MD6A, B	REC876379





REF	OEM		KIT
REC3580309	3580309	MD2030A, B, C, D	REC21760




REF	OEM		GRUESO THICKNESS SPESSORE EPAISSEUR	KIT
REC3809167	859136	MD7A	MO -35144	1,3 mm REC876431





REF	OEM		KIT
REC3584202	3584202 3580482	2040 MD2040A, B, C, D	REC21761




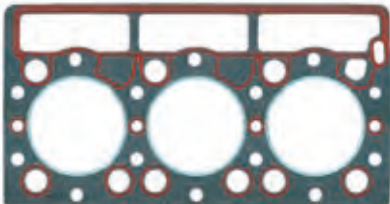
REF	OEM		GRUESO THICKNESS SPESSORE EPAISSEUR
REC3808602	3808602	D1-13, B, F	1,2 mm
REC3809647	3809647		1,3 mm





REF	OEM		GRUESO THICKNESS SPESSORE EPAISSEUR
REC3812109	3812109	D1-20A, B, F	1,2 mm
REC3886431	3886431		1,3 mm





REF	OEM		KIT
REC859093	859093 840405	2003, AG, B, BG, D, T, TB	REC876310





REF	OEM		GRUESO THICKNESS SPESSORE EPAISSEUR
REC3840842	3840842	D1-30A, B, F	1,3 mm
REC3812199	3812199		1,2 mm





REF	OEM		GRUESO THICKNESS SPESORE EPAISSEUR
REC21192973	21192973 3840843	D2-40A, B, F	1,2 mm
REC21192974	21192974 3889517		1,3 mm





REF	OEM		KIT
RM21228429	21228429	D2-55A, B, C, E D2-75A, B, C D2-50F	REC3589322





REF	OEM		KIT
REC859647	859647	MD22A, L-A, L-B, P-B TAMD22P-B TMD22A, B	REC21762 REC21763 REC21764 REC21765





REF	OEM	
REC21165389	21165389 3581868	D4




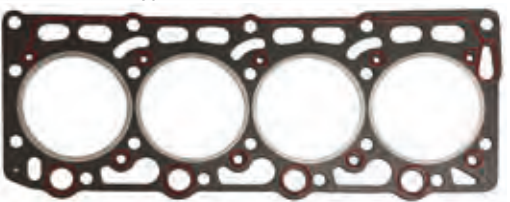
REF	OEM		KIT
REC3582432	3582432 858993 838628	D31 KAD32 P-A, P	REC3582435





REF	OEM		GRUESO THICKNESS SPESORE EPAISSEUR	A	CLASE CLASS CLASSE CLASSE
REC30731261	30731261	D3-110I-A, I-B, I-C	1.02 mm	1	A
REC30731262	30731262	D3-130A-A, I-A, A-B, I-B, A-C, I-C	1.07 mm	2	B
REC30731263	30731263	D3-160A-A, I-A, A-B, I-B,	1.12 mm	3	C
REC30731264	30731264	A-C, I-C,	1.17 mm	4	D
REC30650525	30650525	D3-190A-B, I-B, A-C, I-C.	1.27 mm	5	E





REF	OEM		KIT
REC859150	859150 1544109	AD30A AQAD30A MD30A TAMD30A TD30A TMD30A	REC3582597





REF	OEM		KIT
REC3583786	3583786 3582433 3580742 858992 876853	41 KAD42A KAMD42A D43, 44, 300	REC3583787 REC3583788




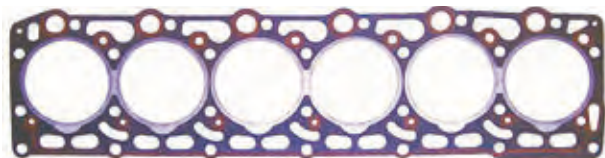
REF	OEM		GRUESO THICKNESS SPESORE EPAISSEUR	KIT
REC859152	859152 829531 829214	MD21A, B AQD21A, B	1,6 mm	REC876417



REF	OEM		KIT
REC21165390	21165390 3581869	D6	REC21371111



REF	OEM		KIT
REC859155	859155 858503	40A, B, C	REC3582596




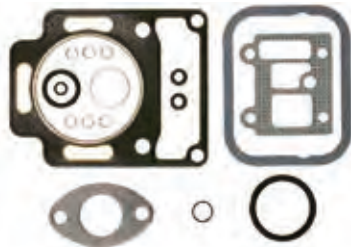
KIT JUNTAS SUPERIOR


GASKET HEAD SETS

KIT GUARNIZIONI PARTE ALTA

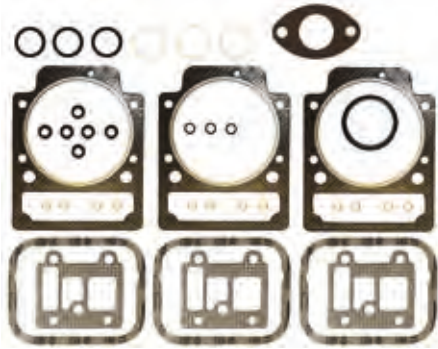
POCHETTE HAUTE


REF	OEM	
REC876377	876377	
	875500	
	875502	
	875504	
	876374	
876375	MD1B, MD2B (Se necesitan 2 kits 2 kits required 2 kit ne servono 2 sont nécessaires) MD3B (Se necesitan 3 kits 3 kits required 3 kit ne servono 3 sont nécessaires)	




REF	OEM	
REC876380	876380	
	875572	


MD17C, D
 No incluye kit de gomas: REC875550
 Kit seals not included: REC875550
 Non include kit dei paraolio: REC875550
 Les joints de chemise ne sont pas inclus: REC875550



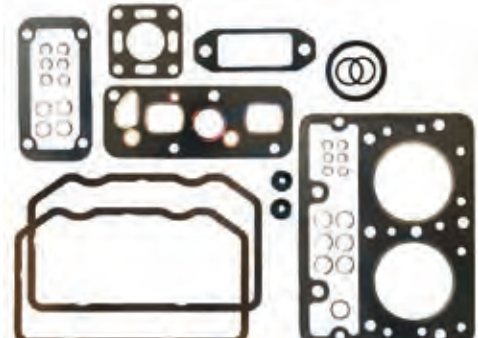
REF	OEM	
REC876341	876341 875561	


MD5A, B, C



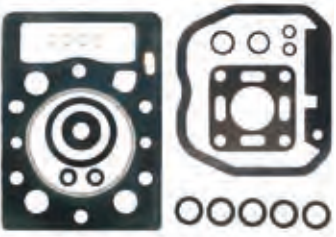
REF	OEM	
REC876379	876379 875508	


MD6A, B



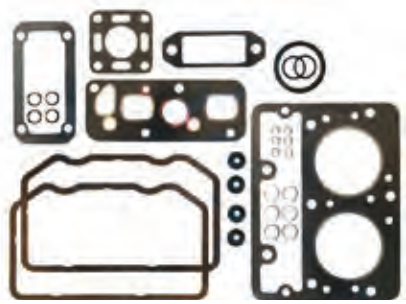
REF	OEM	
REC876307	876307	


2001, AG, B, BG



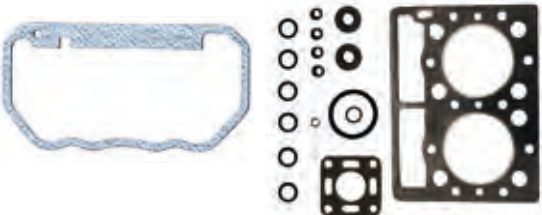
REF	OEM		GRUESO THICKNESS SPESSORE EPAISSEUR
REC876431	876430 876431		1.3 mm


MD7A



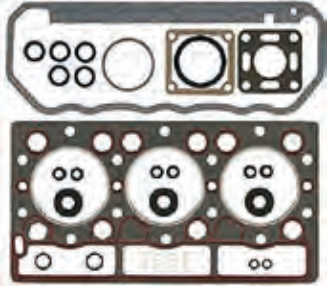
REF	OEM	
REC876308	876308	

2002, AG, B, BG, D



REF	OEM	
REC876310	876310	


2003, D, T, TB, AG, B, BG





REF	OEM	
REC876376	876376 875553	

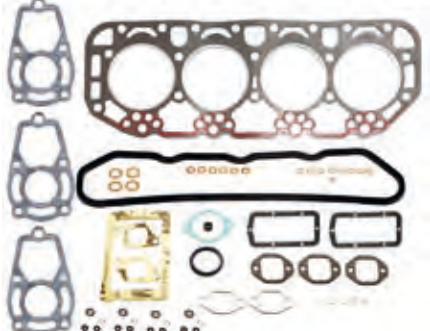
MD11C, D
 No incluye kit de gomas: REC875550
 Kit seals not included: REC875550
 Non include kit dei paraolio: REC875550
 Les joints de chemise ne sont pas inclus: REC875550





REF	OEM	
REC21760	2030A, B, C, D	





REF	OEM	
REC876417	876417 875388 875567	AQD21A, B MD21A, B




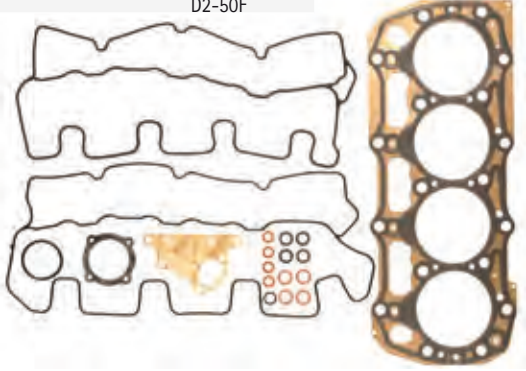
REF	OEM	
REC21761	2040A, B, C, D	




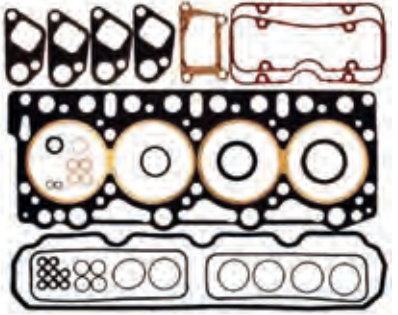
REF	OEM	
REC3582597	3582597 876453 875031	MD30A AD30A TD30A TMD30A AQAD30A TAMD30A




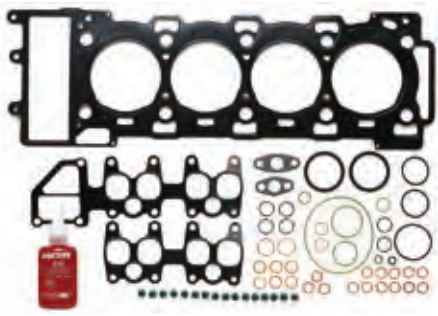
REF	OEM	
REC3589322	3589322	D2-55A, B, C, E D2-75A, B, C D2-50F



REF	OEM	
REC3582435	3582435 876103 876121 3582434	MD31A, TMD31A, L-A AQAD31A TAMD31A, B, P-A, L-A, M-A AD31B, P-A, L-A KAD32P, P-A




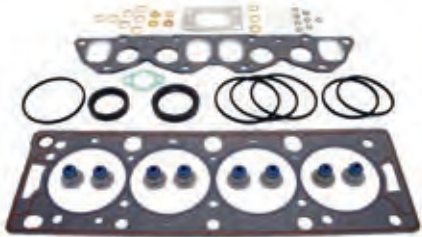
REF	OEM	
REC21371112	21371112 3588432	D4



REF	OEM	
REC21762	MD22A, L-A	





REF		
REC21763	MD22L-B, P-B	




REF		
REC21764	TMD22A	

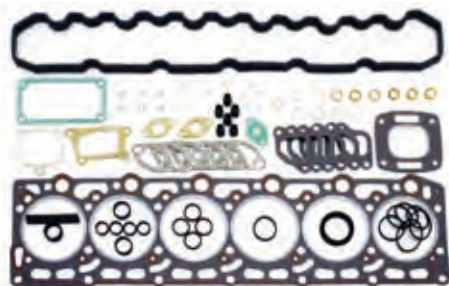



REF		
REC21765	TAMD22P-B, P-C TMD22B	





REF	OEM	
REC3582596	3582596	MD40A
	876395	TMD40A, B, C
	875633	AQD40A
	875662	AQAD40A, B TAMD40A, B


Junta de turbo no de acero
Gasket turbo not steel version
Guarnizione turbo non in acciaio.
Joint de turbo, pas en acier.



REF	OEM	
REC3583787	AQAD41A	
	AQD41A	
	D41B, L-A	
	KAD42A	
	KAD43P-A	
	KAMD42A	
REC3583787	KAMD43P-A, P-B	
	TAMD41A, B, P-A, L-A, M-A, H-A	
	TMD41A, B, L-A	

REF	OEM	
REC876416	876416	AQD32A
	875438	MD32A

REF	OEM	
REC21371111	21371111	D6
	3588433	

REF	OEM	
REC3583788	3583788	D44, 300
	3582437	KAD44P-A, P-B, P-C
		KAMD44P-A, P-C
		KAD300-A KAMD300-A

REF	OEM		JUNTA DE CULATA CYLINDER HEAD GASKET GUARNIZIONE TESTATA JOINT DE CULASSE
REC3883845	3883845 3589554	D3-110I-A D3-130A-A, I-A D3-160A-A, I-A	

REF	OEM		JUNTA DE CULATA CYLINDER HEAD GASKET GUARNIZIONE TESTATA JOINT DE CULASSE
REC121154		D3-110I-F, I-G D3-140A-F, A-G, I-F, I-G D3-150I-F, I-G D3-170A-F, A-G, I-F, I-G D3-200A-F, A-G, I-F, I-G D3-220A-F, A-G, I-F, I-G	

REF	OEM		JUNTA DE CULATA CYLINDER HEAD GASKET GUARNIZIONE TESTATA JOINT DE CULASSE
REC121153		D3-110I-D, I-E D3-140A-D, A-E, I-E D3-150I-D, I-E D3-170A-D, A-E, I-D, I-E D3-200A-D, A-E, I-D, I-E D3-220A-D, A-E, I-D, I-E	

REF	OEM		JUNTA DE CULATA CYLINDER HEAD GASKET GUARNIZIONE TESTATA JOINT DE CULASSE
REC121152		D3-110I-B, I-C D3-130A-B, A-C, I-B, I-C D3-160A-B, A-C, I-B, I-C D3-190A-B, A-C, I-B, I-C	

JUNTAS TAPA BALANCINES VALVE COVER GASKET

REF	OEM		
REC859120	859120 802399	MD1A, B MD2A, B MD3B MD11C, D MD17C, D	

REF	OEM		
REC838066	838066	MD5A, B, C	

REF	OEM		
REC840115	840115 3875384	MD6A, B, MD7A (Se necesitan 2 kits 2 kits required 2 kit ne servono 2 sont nécessaires) MD7B (Se necesita 1 kit 1 kit required 1 kit ne servono 1 kit est nécessaire)	

REF	OEM		
REC859042	859042 840572	2001, AG, B, BG	

GUARNIZIONI COPERCHIO PUNTERIE JOINTS DE CACHE CULBUTEUR

REF	OEM		
REC859043	859043 840440	2002 AG, B, BG, D	

REF	OEM		
REC859044	859044 840461	2003 AG, B, BG, D, T, TB	

REF	OEM		
REC30713459	30713459	D3 -B, -C, -D, -E	

REF	OEM	
REC31430317	31430317 30777600	D3,-G,-F

REF	OEM	
REC8642665	8642665	D3-110 --> D3-190
REC8692438	8692438	

REC8692438

REC8642665

REF	OEM	
REC838652	838652	31, 32 AD31A, B, L-A, P-A AQAD31A MD31A

TAMD31A, B
TAMD31L-A, M-A, P-A
TMD31A, B, L-A
KAD32P-A

REF	OEM	
REC3812131	3812131	D1-20, B, F

REF	OEM	
RM1542287	1542287	AD40B AQAD40A, B AQD40A MD40A TAMD40A, B TMD40A, B, C

REF	OEM	
REC3809657	3809657	D1-13, B, F

REF	OEM	
REC838653	838653	D41 KAD42A, B, P-A KAMD42A, B, P-A KAD43P-A

REF	OEM	
REC3884548	3884548	D1-30, B, F

REF	OEM	
REC1544119	1544119	AD30A AQAD30A MD30A TAMD30A TMD30A

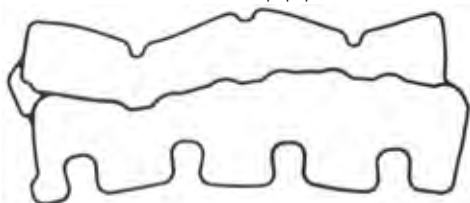
REF	OEM	
REC838654	838654	31, 32 (Se necesitan 2 piezas 2 pieces required 2 pz ne servono 2 pièces sont nécessaires) 41, 42, 43 (Se necesitan 3 piezas 3 pieces required 3 pz ne servono 3 pièces sont nécessaires)

KAD42A
KAMD42A

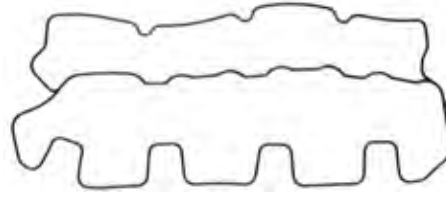
REF	OEM	
REC889486	889486	D2-55, B, C, D, E, F D2-60F
REC3583546	3583546	D2-55, B, C, D, E, F D2-60F D2-75, B, C, F

JUNTA SUPERIOR | UPPER GASKET | GUARNIZIONE SUPERIORE | JOINT SUPÉRIEUR

JUNTA INFERIOR | DOWN GASKET | GUARNIZIONE INFERIORE | JOINT INFÉRIEUR



REC889486



REC3583546

RETENES TAPA
BALANCINES

VALVE COVER SEAL

VARILLA NIVEL ACEITE
OIL DIPSTICK
ASTICELLA OLIO
JAUGE D'HUILE

new

REF	OEM		
REC949187	949187	2001, 2002, 2003 D31, 41, 30, 40, 42, 43, 44, 11, 13, 4, 6, 9 MD11, 17, 5, 6, 7 D162, 60, 61, 62, 71, 72, 73, 74, 75 AQ	6.3 x 2.4 mm

REF	OEM	
REC840442	840442	2001 (x1) 2002 (x2) 2003 (x3)

TORNILLO TAPA
COVER SCREW
VITE COPERCHIO
VIS DE COUVERCLE

new

PARAOLIO COPERCHIO
PUNTERIEJOINT SPI DE CACHE
CULBUTEUR

REF	OEM		
REC955976	955976 12262 926033 14012262 6647311	2001, 2002, 2003	14.3 x 2.4 mm
REC969198	969198 967643	2001, 2002, 2003 D31, 41, 32, 42, 43, 13	7.3 x 2.1 mm

EJE BALANCÍN
ROCKET SHAFT
ASSE BILANCERE
ARBRE DE CULBUTEUR

new

REF	OEM	
REC471956	471956	

SISTEMA LUBRICACIÓN
LUBE SYSTEM
SISTEMA LUBRIFICAZIONE
SYSTÈME DE LUBRICATION

new

RETÉN TAPA LATERAL
BLOQUE

SEAL SIDE COVER BLOCK

GUARNIZIONE COPERCHIO
LATERALE BLOCCOJOINT DE COUVERCLE
LATERAL DU BLOC

REF	OEM	
REC1542052	1542052	30, 31, 32, 40, 41, 42, 43, 44, 300

JUNTAS COLECTOR Y CODOS
DE ESCAPEEXHAUST MANIFOLD
& ELBOW GASKETGUARNIZIONE COLLETTORE
E GOMITO DI SCARICOJOINTS COLLECTEUR ET
COUDES D'ÉCHAPPEMENT

REF	OEM		PIEZAS NECESARIAS REQUIERED PIECE NE SERVONO PEZE PIECES NECESSAIRES
REC3583336	3583336	D4	1
		D6	2



REF	OEM	
REC840902	840902 3875050	MD6A, B MD7A, B 2001, 2002, 2003 AG, B, BG, D, T, TB



REF	OEM		PIEZAS NECESARIAS REQUIERED PIECE NE SERVONO PEZE PIECES NECESSAIRES
REC3582725	3582725	D4, D6	2



REF	OEM	
REC859107	859107	MD1A, B MD2A, B MD3B MD5A, B, C MD6A, B MD7A, B MD11C, D MD17C, D



REF	OEM	
REC859015	859015 803374	MB10A MD1A, B MD2A, B MD3B MD5A, B, C MD6A, B MD7A, B MD11C, D MD17C, D






REF	OEM	
REC859145	859145 833598 897322	MD1A, B MD2A, B MD3B MD11C, D MD17C, D






REF	OEM	
REC30729340	30729340	D3






REF	OEM		
REC859140	859140		MD19, 27, 29, 32A
	819720		MD21A, B
	819723		AQD19, 27, 29A, 32A
			AQD21A, B



REF	OEM		PIEZAS NECESARIAS REQUIRED PIECE NE SERVONO PEZE PIECES NECESSAIRES
REC1542123	1542123		30
	1542177		40




REF	OEM		PIEZAS NECESARIAS REQUIRED PIECE NE SERVONO PEZE PIECES NECESSAIRES
REC876144	876144		31, 32
			41, 42, 43, 44, 300

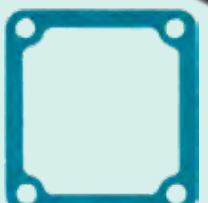


REF	OEM		
RM859834	859834		MD22A, L-A, L-B, P-B
			TMD22A, B
			TAMD22P-B
			TAMD315-A
			D2-50F
			D2-55A, B, C, D, E, F




REF	OEM		
REC840944	840944	2003T	


TUBO ADMISION
INTAKE TUBE
TUBO ASPIRAZIONE
TUBE D'ADMISSION





new


REF	OEM		
REC861414	861414	D31, D41, MD22	



TUBO ESCAPE
EXHAUST TUBE
TUBO SCARICO
TUYAU D'ÉCHAPPEMENT






new

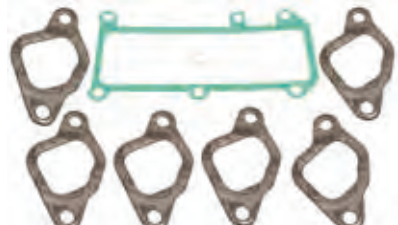
REF	OEM		
REC859194	859194		MD6A, B
	3875382		MD7A, B






REF		
REC22119		MD30A, TMD30A, AQAD30A, T AMD30A





REF		
REC22120		MD40A AQAD40A, B AMD40A, B




REF		
REC22121		AD40B AQAD40A TMD40A, B, C



REF	OEM		
REC967944	967944		D31
			D41
			D32
			D42
			D300
			D43
			D44

TÓRICA AMISION
INTAKE O-RING
FANCIA TONDA ASPIRAZIONE
JOINT TORIQUE D'ADMISSION




new


JUNTAS TURBO



TURBO GASKETS

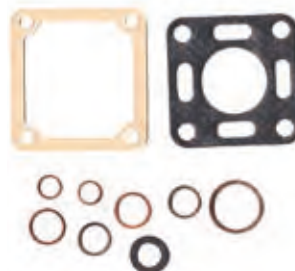
GUARNIZIONI TURBINE


JOINTS DE TURBO


REF	OEM		
RM3588435	3588435	D4, 6	



REF		
REC22034		2003T, TB




REF	OEM	
REC3582595	3582595 876398	TMD30A TMD40A, B, C TAMD30A TAMD40A, B AQD40A AQAD30A AQAD40A, B AD30A




REF	OEM	
RM3883844	3883844 1275549 + 21584008	D3




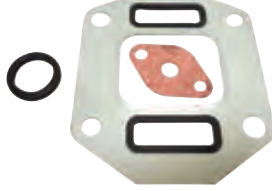
TURBO K26

REF	OEM	
REC23557470	22557470 3582676 859111 3581570	D31, 41, 30, 40, 32, 300, 42, 43, 44





new

REF	OEM	
REC22134	MD30A, 31A, 40A	





**CODO AMISION
INTAKE ELBOW
GOMITO ASPIRAZIONE
COUDE D'ADMISSION**

REF	OEM	
REC949841	949841	D4/D6




new

REF	OEM	
REC3582563	3582563 876312 876108	AQD41A AQAD31A, 41A TMD31A, B, L-A, TMD41A, B, L-A TAMD31A, B, P-A, L-A, M-A, TAMD41A, B, L-A, M-A, H-A AD31P-A, L-A AD41B, L-A, D31B D41B, L-A D42, 43, 44, 300



**TUBO CARGA DE ACEITE
OIL INTAKE
TUBO ASPIRAZIONE OLIO
TUYAU D'ASPIRATION D'HUILE**

REF	OEM	
REC22206133	22206133 420641 466393	D31, 41, 30, 21, 70, 32, 42, 43, 44 D12, 13, 3, 4, 6, 9 D300, 100, 120, 102, 103, 121, 122, 162, 163, 165, 60, 61, 63, 71, 72, 73, 74



new

**TUBO DESCARGA DE ACEITE
OIL EXHAUST
TUBO SCARICO OLIO
TUYAU DE SORTIE D'HUILE**


REF	OEM	
REC20707685	20707685 860105	D31, 41, 32, 42, 43, 44 D11, 13, 3, 4, 6, 8 D300




new

**JUNTAS TAPA
DISTRIBUCION**


TIMING COVER GASKET


REF	OEM	
REC859039	859039 1542219	D30, 31, 40, 41, 43, 44, 300 KAD / KAMD 42



**GUARNIZIONE CARTER
DISTRIBUZIONE**

**JOINTS DE CARTER DE
DISTRIBUTION**

REF	OEM	
REC859038	859038 842990	D30, 31, 40, 41, 43, 44, 300 KAD / KAMD 42




JUNTAŞ TAPA TRASERA CIGUENAL

REAR CRANKSHAFT COVER GASKET

GUAR. CARTER POSTERIORE ALBERO MOTORE

JOINTS DE COUVERCLE ARRIERE DE VILEBREQUIN

REF	OEM	
REC829487	829487	D30, 31, 40, 41, 43, 44, 300 KAD / KAMD 42




JUNTAS CÁRTER


OIL PAN GASKET

GUARNIZIONI COPPA DELL'OLIO


JOINTS DE CARTER D'HUILE

REF	OEM	
REC861822	861822	MD2010A, B, C, D D1-13A, B, F




REF	OEM		KIT
REC861251	861251 860685 1542247 859032	40, 41, KAD42A KAMD42A D43, 44, 300	REC876349 REC876774




REF	OEM	
REC21849843	21849843	MD2030A, B, C, D D1-30A, B, F




REF	OEM	
REC3580227	3580227	MD2020A, B, C, D D1-20A, B, F




REF	OEM		KIT
REC861250	861250 860684 1544124	30, 31 KAD32P, P-A	REC876427 REC876361




REF	OEM	
REC3840859	3840859	D2-40A, B, F



REF	OEM		KIT
REC861603	861603 859726	D22 MD22A, L-A, L-B, P-B TAMD22P-B TMD22A, B	REC21766



REF	OEM	
REC840648	840648 818035	MD21A, B MD19 AQD19 AQD21A, B




KIT JUNTAS INFERIOR


CONVERSION GASKET SETS

KIT GUARNIZIONI INFERIORI

POCHETTE BASSE

REF	OEM	
REC876378	876378 875501	MD1B



REF	OEM	
REC876388	876388 875505	MD3B



REF	OEM	
REC876389	876389 875503	MD2B AQD2B

REF	OEM	
REC876384	876384 875554	MD11C, D

REF	OEM	
REC876381	876381 875562	MD5A,B


REF	OEM	
REC876383	876383 875573	MD17C, D

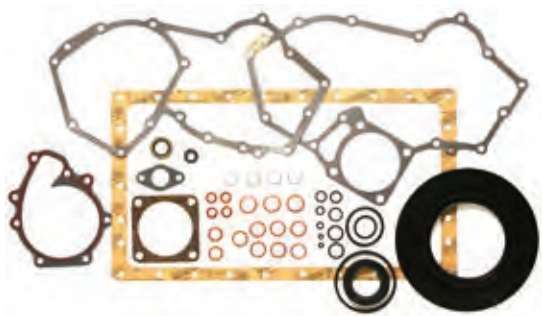
REF	OEM	
REC876382	876382 875715	MD5C


REF	OEM	
REC875757	875757	2001, AG, B, BG 2002, AG, B, BG, D 2003, AG, B, BG, D,B


REF	OEM	
REC876314	876314 875509	MD6A, B MD7A, B

REF	OEM	
REC876054	876054	2003T, TB

REF	OEM	
REC877419	877419	D2-55A, B, C, D, E D2-75A, B, C D2-50F





REF	OEM	
REC876427	876427 876032	MD30A AD30A TMD30A AQAD30A TAMD30A





REF	OEM	
REC3588434	3588434	D4, D6





REF	OEM	
REC875387	875387 875421	MD21A, B AQD19 MD19 AQD21A, B




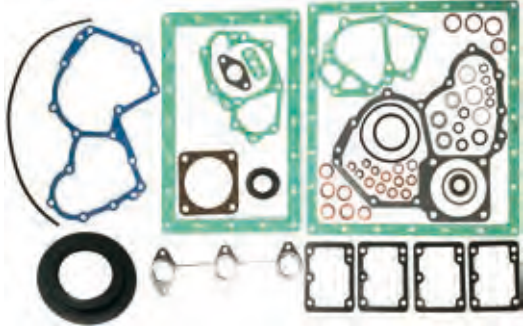
REF	OEM	
REC875439	875439	MD32A AQD32A





REF	OEM	
REC876349	876349 875634	MD40A AD40B TMD40A, B, C AQD40A AQAD40A, B TAMD40A, B


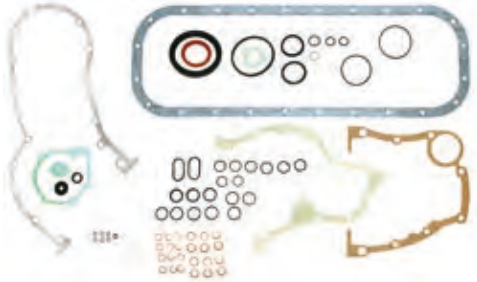




REF	OEM	
REC876655	876655	MD2030A, B, C, D



REF	
REC21766	D22A MD22L-A, L-B, P-B TAMD22P-B TMD22A, B, P-C



REF	OEM	
REC876774	TMD41A, B, L-A	
	TAMD41A, B, P-A, L-A, M-A, H-A	
	AQAD41A	
	AQD41A	
	D41B, L-A	
	KAD42A	
	KAMD42A	
D43, 44, 300		





















REF	OEM	
REC876361	MD31A	
	TMD31A, L-A	
	AQAD31A	
	TAMD31A, B, P-A, L-A, M-A	
	AD31B, P-A, L-A	
KAD32P, P-A		

RETENES CIGÜENAL

CRANKSHAFT SEAL

PARAOLIO ALBERO MOTORE

JOINTS SPI DE VILEBREQUIN

	DELANTERO FRONT SEAL ANTERIORE AVANT	OEM		TRASERO REAR SEAL POSTERIORE ARRIERE	OEM		
AQ120B AQ125A, B AQ131A, B, C, D AQ140A BB140A AQ145A, B BB145A AQ151A, B, C	AQ165A BB165A AQ170A, B, C BB170A, B, C AQ171A, C 230A, B 250A, B 251A	REC1276425	1276425		REC6842160	6842160	
MD1B, 2B AQD2B MD11C, D		REC803356	3588879				
2001, B, AG, BG 2002, B, D, AG, BG 2003, B, D, T, AG, BG, TB, -SOLAS, B-SOLAS, TB-SOLAS		REC6842273	6842273		REC40005775	40005775	
AD30A AQAD30A MD30A TAMD30A TMD30A MD31A AQAD31A AD31A, B, D-A, L-A, P-A, XD TAMD31A, B, D, L-A, M-A, P-A, S-A TMD31A, B, D, L-A KAD32P-A AQAD40A, B AQD40A TMD40A, B, C TAMD40A, B	MD40A AD41A, B, D, L-A, P-A D41A, B, D, L-A AQAD41A TAMD41A, B, D, H-A, H-B, P-A, L-A, M-A TMD41A, B, D, L-A KAD42A, B, P-A KAMD42A, B, P-A TAMD42B, WJ-A KAD43P-A KAMD43P-A KAD44P-A, P-B, P-C KAMD44P-A, P-C KAD300-A KAMD300-A	REC1542318	1542318		REC860971	3582851	
D2-50F D2-55A, B, C, D, E, F D2-60F D2-75A, B, C, F		REC3580586	3580586		REC3583700	3583700	
MD2040A, B, C, D		REC3580586	3580586		REC861823	861823	
D3-110, 130, 140, 150, 160, 170, 190, 200, 220		REC31339213	31339213		REC31339213	31339213	
MD2010A, B, C, D MD2020A, B, C, D MD2030A, B, C, D D1-13A, B, F D1-20A, B, F D1-30A, B D2-40A, B, F		REC3580026	3580026		REC861823	861823	
D4 D6		REC3582748	3582748		REC3586960	3586960	

PISTONES

PISTONS

PISTONI

PISTONS



MOTORES GASOLINA

GAS ENGINE

MOTORI BENZINA

MOTEUR ESSENCE

KITS PISTONES (BASE VOLVO)

PISTONS SETS (VOLVO BASE)

KIT PISTONI (BASE VOLVO)

KITS PISTONS (BASE VOLVO)

REF	OEM			
REC272002	272002	22 mm	STD	AQ115A, B AQ105A AQ130A, B, C, D, AQ165A AQ170A, B, C BB115A, B, C BB165A
REC272004	272004	22 mm	.030	BB170A, B, C MB10A MB20A, B, C



REF	OEM			
REC272059	272059	24 mm	.030	AQ105A AQ115A, B AQ130A, B, C, D, AQ165A AQ170A, B, C BB115A, B, C, BB165A BB170A, B, C MB10A MB20A, B, C,



REF	OEM			
REC272040	272040	1.75 x 2.0 x 4.0 mm	STD	AQ120B AQ125A AQ140A BB140A



KITS AROS DE PISTONES

PISTONS RINGS SET

KIT FASCE PISTONI

KITS SEGMENTS

	REF	OEM		
AQ105, 115, 130, MB 20 (B20), 165A, 170A	REC275334	275334	2.0 x 2.0 x 4.7	STD
	REC275336	275336	2.0 x 2.0 x 4.7	.030
AQ115, 130 (B20), 170B, 170C	REC275344	275344	1.75 x 2.0 x 4.0	STD

	REF	OEM		
AQ120B, 125A, 140A	REC275340	275340	1.75 x 2.0 x 4.0	STD
	REC275341	275341	1.75 x 2.0 x 4.0	0.20

VOLVO

RECAMBIOS MARINOS

	REF	OEM		
AQ120B, 125A, 140A	REC275337	275337	2.0 x 2.0 x 4.0	STD
	REC275338	275338	2.0 x 2.0 x 4.0	0.50
AQ145A	REC275331	275331	1.75 x 2.0 x 4.0	STD

	REF	OEM		
AQ125B AQ145B AQ131A, B, C, D AQ151A, B, C AQ171A, C, AQ230A, 250A, 251A	REC275369	275369	1.75 x 1.75 x 3.5 mm	STD
		275370	1.75 x 1.75 x 3.5 mm	0.30

KITS COJINETES BANCADA

MAIN BEARING KITS

KIT BRONZINE DI BANCO

KITS COUSSINETS DE VILEBREQUIN



	REF	OEM	
AQ60, 90, 95, 100, 105, 110, 115, 120, 120B, 125A, 130, 140A, 145A MB18, 20 BB30, 100	REC271214	271214	STD
	REC271215	271215	0.10
	REC271217	271217	STD
AQ165, 170	REC271218	271218	0.10

	REF	OEM	
AQ131C, D 230B, 230A, 250A, 250B, 251A, AQ151C, 171C	REC270906	270906	STD
	REC270907	270907	0.25

KITS COJINETES BIELA

CONNECTING ROD BEARING KITS

KIT BRONZINE DI BIELLA

KITS COUSSINETS DE BIELLE



	REF	OEM	
AQ60, 90, 95, 100, 105, 110, 115, 120, 130 MB18, 20 BB30, 100 27 mm	REC271051	271051	STD
AQ105, 115, 120B, 125A, 130, 140A, 145A MB20 24 mm	REC271063	271063	STD
AQ165, 170A, 170B MO-87712 27 mm	REC271054	271054	STD

	REF	OEM	
AQ120B, 131, 145B, 151, 171, 230A, 250A, 251A	REC270136	270136	STD
	REC270137	270137	0.25

**KITS COJINETES ÁRBOL DE LEVAS****BEARING KIT FOR CAMSHAFT****KIT BRONZINE ASSE A CAME****KITS COUSSINETS D'ARBRE À CAMES**

REF	OEM	
B21, 23, 25 BB140A, 145A AQ120B, 125A, 125B, 131A, 131B, 131C, 131D 140A, 145A, 145 B, 151A 151B, 151C, 171A, 171C 230A, 230B, 250A, 250B		STD

**MOTORES DIESEL****DIESEL ENGINE****MOTORI DIESEL****MOTEUR DIESEL****KITS PISTONES****PISTONS SETS****KIT PISTONI****KITS PISTONS**

REF	OEM		
REC875551	875551	STD	MD1B, 2B, 3B, AQD2B, MD11C, 11D, 17C, 17D
REC875579	875579	0.75 mm	




REF	OEM		
REC21921545	21921545	STD	D4-180I-B, C, D, E, F D4-210A-A, B D4-210I-A, B D4-225A-B, C, D, E, F D4-225I-B, C, D, E, F D4-260A-A, B, C, D, E, F D4-260B-B, C, D, E, F D4-260I-A, B, C, D, E, F D6-280A-A, B, C, D, E D6-280I-A, B, C, D, E D6-300A-F, F (MC) D6-300I-F D6-310A-A, B, C, D, E D6-310D-B, C D6-310I-A, B, C, D, E D6-330A-B, C, D, E, F D6-330D-B, C, D, E, F D6-330I-B, C, D, E, F D6-350A-A, B D6-370A-B, C, D, E, F D6-370D-B, C, D, E, F D6-370I-A, B, C, D, E, F




REF	OEM		
REC22915955	22915955	STD	D4-300A-A, C, D, E, F D4-300D-A, C, D, E, F D4-300I-A, C, D, E, F D6-400A-E, F D6-435D-A, C, D, E, F D6-435I-A, C, D, E D6-435I-SC-F D6-435I-TC-F D6-435I-WJ-F


**KITS GOMAS CAMISAS****GASKET KITS FOR CYLINDER LINER****KIT GOMMINI CAMICIA****KITS JOINTS DE CHEMISE**

REF	OEM		Piezas necesarias pcs required peze necessita Pièces nécessaires
REC875550	875550	MD11C, D MD17C, D	2 3



REF	OEM		Piezas necesarias pcs required peze necessita Pièces nécessaires
REC275751	275751 875651 275595	MD30, 31 MD40, 41, 42, 43, 44, 300 AQAD30A AD31A, B, L-A, P-A, D-A, XD AD41A, B, D, L-A, P-A AQAD31A, 40A, 41A, D41A, B, D, L-A KAD300-A, KAD42A, B, P-A KAD43P-A, KAD44P-A, P-B, P-C KAMD300-A, KAMD42A, B, P-A KAMD43P-A, KAMD44P-A, P-C MD30A, 31A, 40A TAMD30A TAMD31A, B, D, L-A, M-A, P-A, S-A TAMD40A, B TAMD41A, B, D, H-A, H-B, P-A, L-A, M-A TAMD42B, TAMD42WJ-A, TD30A, TD31ACE, TD40A, TMD30A, TMD31A, B, D, L-A, TMD40A, B, C, TMD41A, B, D, L-A	4 6



KITS CAMISAS
(PISTON, PIN Y AROS)CYLINDER LINER KITS
(PISTON, PIN & RINGS)KIT CAMICIA
(SPINOTTO, PISTONE E FASCE)KITS CHEMISES
(PISTON, PIN ET SEGMENTS)

REF	OEM	Image	REF	OEM	Image		
AQAD30A AQAD40A, B MD30A MD40A TAMD30A TAMD40A, B TD30A TD40A TMD30A TMD40A, B, C	875722 275052 875652 875707		AD31L-A, P-A AD41L-A, P-A D41L-A KAD32P-A KAD42P-A KAD43P-A KAMD42P-A KAMD43P-A TAMD31L-A, M-A, TAMD31P-A, S-A TAMD41H-A, H-B, P-A TAMD41L-A, M-A TAMD42WJ-A TMD31L-A TMD41L-A	REC875722	22185027 3817034 3581714 876851		
AD31A AD41A AQAD31A AQAD41A D41A TAMD31A TAMD41A TMD31A TMD41A	876099 867975 838660		KAD44P-A, P-B, P-C KAD300-A KAMD300-A KAMD44P-A, P-C	REC876099	REC3817861	3817861 3586722	
AD31B, D-A, XD AD41B, D D41B, D TAMD31B, D TAMD41B, D TMD31B, D TMD41B, D	22389354 876834 876819 876784 876261		TAMD72A, P-A, WJ-A TAMD73P-A, WJ-A	REC22389354	REC876548	876548 876611	
KAD42A, B KAMD42A, B TAMD42B	22185019 877071 876527		AQD70B, BL, CL MD70B, BK, C TAMD70B, C THAMD70B, C TMD70B, C	REC22185019	REC875541	875541 875320 875655	
			TD70CHC, CRC TMD70C		REC875676	875676	

KITS AROS DE PISTONES

PISTONS RINGS SET

KIT FASCE PISTONI

KITS SEGMENTS



REF	OEM	Image	REF	OEM	Image		
MD1B, 2B, 3B AQD2B MD11C, D MD17C, D	875498	STD	MD TMD22	REC859642	859642	STD	
	875499	0.30		RM861954	861954	STD	
2001, A, B, AG, BG 2002, B, D, AG, BG 2003, B, D, AG, BG, T, TB, -SOLAS	876114	876114	STD	RM861955	861955	0.50	
MD21B AQD21B MD32A	876161	876161	STD				

	REF	OEM	
MD2030A, B, C, D	RM3580337	3580337	STD
	RM3580338	3580338	0.50
MD2040A, B, C, D	RM3580546	3580546	STD
	RM3580547	3580547	0.50
D1-13A, B, F D1-20A, B, F	RM3812472	3812472	STD
D1-30A, B, F D2-40A, B, F	RM3812474	3812474	STD
D2-75A, B, C, F	RM21301848	21301848	STD
D2-55A, B, C, D, E, F	RM3583693	3583693	STD
D3-110I-A, I-C, I-B D3-130I-A, I-C, A-A, I-B D3-130I-A-B, A-C D3-160I-A, I-C, A-A, I-B D3-160I-A-B, A-C D3-190I-C, I-B, A-B, A-C D3 (-2003004563)	RM30731740	30731740	STD

	REF	OEM	
D3-110I-G, I-C, I-B, I-D D3-110I-E, I-F D3-130I-C, I-B, A-B, A-C D3-140A-G, I-G, A-D D3-140A-E, A-F D3-150I-G, I-D, I-E, I-F D3-160I-C, I-B, A-B, A-C D3-170A-G, I-G, A-D, A-E D3-170I-D, I-E, A-F, I-F D3-190I-C, I-B, A-B, A-C D3-200A-G, I-G, A-D, A-E D3-200I-D, I-E, A-F, I-F D3-220A-G, I-G, A-D D3-220A-E, I-D, I-E, A-F D3-220I-F D3 (2003004564+)	RM30750678	30750678	STD
	D4 D6 SN-A180870 (3,50 mm)	REC22582994	22582994 3586857
D4 D6 SN-A180871+ (3,00 mm)	REC21711728	21711728	STD
TD30A, 31ACE, 40A TAMD30A, 31A, 31B, 40A, 40B, 41A, 41B TMD30A, 31A, 31B, 40A, 40B, 40C, 41A, 41B AQAD30A, 31A, 40A, 40B, 41A MD30A, 31A 40A AD31A, 31B, 41A, 41B D41A, B (2.3 x 2.5 x 4.0 mm) AD31L-A, D-A, P-A, XD AD41D, L-A, P-A D41D, L-A TAMD31D, L-A, M-A, P-A, S-A TAMD41D, H-A, H-B P-A, L-A, M-A TAMD42B, WJ-A TMD31D, L-A TMD41D, L-A KAD32P-A KAD42A, B, P-A KAD43P-A KAMD42A, B, P-A KAMD43P-A (2.8 x 2.5 x 4.0 mm)	REC275350	275350	STD
TAMD41H-A, H-B, P-A, L-A, M-A KAMD44P-A, P-C KAD44P-A, P-B, P-C KAD300-A KAMD300-A (3.3 x 2.5 x 3.0 mm)	REC876775	3586758	STD

	KITS COJINETES BANCADA			MAIN BEARING KITS			KIT BRONZE DI BANCO			KITS COUSSINETS DE VILEBREQUIN		
	REF	OEM		REF	OEM		REF	OEM		REF	OEM	
MD1B, 2B AQD2B MD3B MD11C, D MD17C, D	RM875483	875483	STD	2001, B, AG, BG	RM875774	875774	0.25 KIT	2002, B, C, AG, BG, D	RM875750	875750	STD KIT	
	RM875485	875485	0.25									
	RM875773	875773	STD KIT									

	REF	OEM			REF	OEM			
2003, B, D, T, TB, SG, DG, -SOLAS, B-SO- LAS, TB-SOLAS	RM875751	875751	STD KIT		D2-50F D2-55A, B, C, D, E, F D2-60F D2-75A, B, C, F	RM877387	877387	STD	
	RM875753	875753	0.25 KIT		D4-180I-B, I-C, I-D, I-E, I-F D4-210A-A, I-A, I-B D4-225A-C, A-D, A-E, A-F, I-C, I-D, I-E, I-F, I-B D4-260A-A, A-B, A-C, A-D, A-E, D-B, D-C, D-E, D-D, I-A, I-B, I-C, I-D, I-E, A-F, D-F, I-F D6-280A-A, A-B, A-C, A-D, A-E, I-A, I-B, I-C, I-D, I-E, D, A-E, D-A, D-C, D-E, D-D, I-A, I-C, I-D, I-E, A-F, D-F, I-F D6-300A-F, D-F (MC), I-F D6- 310I-A, A-A, A-B, A-C, A-D, A-E, D-E, I-E, D-B, D-C, D-D, I-B, I-C, I-C D6-330A-B, A-C, A-D, A-E, D-E, I-E, D-B, D-C, D-D, D-F, I-B, I-C, I-D, I-F D6-350A-A, A-B D6-370A-B, A-C, A-D, A-E, D-B, D-C, D-E, D-D, A-F, D-F, I-A, I-B, I-C, I-C, I-EI-F D6-400A-E, A-F D6-435D-A, D-D, D-C, D-E, D-F, I-A, I-C, I-D, I-EI-SC-F, I-WJ-F D9A2A D9-425, 500(R4), 575, D9A-MH D9A2B D9-425, -500(R5), -575, MH D9A2C, D, E, F, G, H, J, K D11B1-A, MP, A-A, A-B, A-C, A-D, A-E, A-D(IPS) D12B2-A MP(IPS)	RM3586871	3586871	STD	
MD21B, A AQD21B, A	REC875306	875306	STD		D6-280A-A, A-B, A-C, A-D, A-E, I-A, I-B, I-C, I-D, I-E, D, A-E, D-A, D-C, D-E, D-D, I-A, I-C, I-D, I-E, A-F, D-F, I-F D6-300A-F, D-F (MC), I-F D6- 310I-A, A-A, A-B, A-C, A-D, A-E, D-E, I-E, D-B, D-C, D-D, I-B, I-C, I-C D6-330A-B, A-C, A-D, A-E, D-E, I-E, D-B, D-C, D-D, D-F, I-B, I-C, I-D, I-F D6-350A-A, A-B D6-370A-B, A-C, A-D, A-E, D-B, D-C, D-E, D-D, A-F, D-F, I-A, I-B, I-C, I-C, I-EI-F D6-400A-E, A-F D6-435D-A, D-D, D-C, D-E, D-F, I-A, I-C, I-D, I-EI-SC-F, I-WJ-F D9A2A D9-425, 500(R4), 575, D9A-MH D9A2B D9-425, -500(R5), -575, MH D9A2C, D, E, F, G, H, J, K D11B1-A, MP, A-A, A-B, A-C, A-D, A-E, A-D(IPS) D12B2-A MP(IPS)	RM3586877	3586877	STD (*)	
	REC875307	875307	0.30		D6-330A-B, A-C, A-D, A-E, D-E, I-E, D-B, D-C, D-D, D-F, I-B, I-C, I-D, I-F D6-350A-A, A-B D6-370A-B, A-C, A-D, A-E, D-B, D-C, D-E, D-D, A-F, D-F, I-A, I-B, I-C, I-C, I-EI-F D6-400A-E, A-F D6-435D-A, D-D, D-C, D-E, D-F, I-A, I-C, I-D, I-EI-SC-F, I-WJ-F D9A2A D9-425, 500(R4), 575, D9A-MH D9A2B D9-425, -500(R5), -575, MH D9A2C, D, E, F, G, H, J, K D11B1-A, MP, A-A, A-B, A-C, A-D, A-E, A-D(IPS) D12B2-A MP(IPS)	RM3586873	3586873	0.25	
AQD29, 29A MD29, 29A MD32A AQD32A	REC875334	875334	STD		D6-400A-E, A-F D6-435D-A, D-D, D-C, D-E, D-F, I-A, I-C, I-D, I-EI-SC-F, I-WJ-F D9A2A D9-425, 500(R4), 575, D9A-MH D9A2B D9-425, -500(R5), -575, MH D9A2C, D, E, F, G, H, J, K D11B1-A, MP, A-A, A-B, A-C, A-D, A-E, A-D(IPS) D12B2-A MP(IPS)	RM20867178	20867178	STD	
MD22L-A, L-B, P-B, A TMDA, -B TMD22P-C, P-B	REC859791	859791	STD		D6-400A-E, A-F D6-435D-A, D-D, D-C, D-E, D-F, I-A, I-C, I-D, I-EI-SC-F, I-WJ-F D9A2A D9-425, 500(R4), 575, D9A-MH D9A2B D9-425, -500(R5), -575, MH D9A2C, D, E, F, G, H, J, K D11B1-A, MP, A-A, A-B, A-C, A-D, A-E, A-D(IPS) D12B2-A MP(IPS)	RM20867751	20867751	0.25	
	REC859945	859945	0.30		D6-400A-E, A-F D6-435D-A, D-D, D-C, D-E, D-F, I-A, I-C, I-D, I-EI-SC-F, I-WJ-F D9A2A D9-425, 500(R4), 575, D9A-MH D9A2B D9-425, -500(R5), -575, MH D9A2C, D, E, F, G, H, J, K D11B1-A, MP, A-A, A-B, A-C, A-D, A-E, A-D(IPS) D12B2-A MP(IPS)	RM20867751	20867751	0.25	
D1-13A, B, F 1 x RM21319767 + 1 x RM3884517	RM21319767	21319767	STD		D6-400A-E, A-F D6-435D-A, D-D, D-C, D-E, D-F, I-A, I-C, I-D, I-EI-SC-F, I-WJ-F D9A2A D9-425, 500(R4), 575, D9A-MH D9A2B D9-425, -500(R5), -575, MH D9A2C, D, E, F, G, H, J, K D11B1-A, MP, A-A, A-B, A-C, A-D, A-E, A-D(IPS) D12B2-A MP(IPS)	RM876657	876657	STD	
D1-20A, B, F 1 x RM21319767 + 2 x RM3884517	RM3884517	3884517	STD		D6-400A-E, A-F D6-435D-A, D-D, D-C, D-E, D-F, I-A, I-C, I-D, I-EI-SC-F, I-WJ-F D9A2A D9-425, 500(R4), 575, D9A-MH D9A2B D9-425, -500(R5), -575, MH D9A2C, D, E, F, G, H, J, K D11B1-A, MP, A-A, A-B, A-C, A-D, A-E, A-D(IPS) D12B2-A MP(IPS)	RM876658	876658	0.25	
D1-30A, B, F	RM21132989	21132989 3884512	STD		D6-400A-E, A-F D6-435D-A, D-D, D-C, D-E, D-F, I-A, I-C, I-D, I-EI-SC-F, I-WJ-F D9A2A D9-425, 500(R4), 575, D9A-MH D9A2B D9-425, -500(R5), -575, MH D9A2C, D, E, F, G, H, J, K D11B1-A, MP, A-A, A-B, A-C, A-D, A-E, A-D(IPS) D12B2-A MP(IPS)	RM876666	876666	STD	
	RM21226191	21226191 3884515	STD		D6-400A-E, A-F D6-435D-A, D-D, D-C, D-E, D-F, I-A, I-C, I-D, I-EI-SC-F, I-WJ-F D9A2A D9-425, 500(R4), 575, D9A-MH D9A2B D9-425, -500(R5), -575, MH D9A2C, D, E, F, G, H, J, K D11B1-A, MP, A-A, A-B, A-C, A-D, A-E, A-D(IPS) D12B2-A MP(IPS)	RM876667	876667	0.25	
D2-40A, B, F	RM21226191	21226191 3884515	STD		D6-400A-E, A-F D6-435D-A, D-D, D-C, D-E, D-F, I-A, I-C, I-D, I-EI-SC-F, I-WJ-F D9A2A D9-425, 500(R4), 575, D9A-MH D9A2B D9-425, -500(R5), -575, MH D9A2C, D, E, F, G, H, J, K D11B1-A, MP, A-A, A-B, A-C, A-D, A-E, A-D(IPS) D12B2-A MP(IPS)	RM876667	876667	0.25	

(*) central | central | centro | central

	REF	OEM	
MD2030A, B, C, D	RM876660	876660	STD
	RM876661	876661	0.25
MD2040A, B, C, D	RM876663	876663	STD
	RM876664	876664	0.25



	REF	OEM	
AQAD30A MD30A TAMD30A TMD30A AQAD31A MD31A AD31A, B, L-A, P-A, D-A, XD TMD31A, B, D, L-A TAMD31A, B, D, L-A, M-A, P-A, S-A KAD32P-A AQD40A AQAD40A, B MD40A TMD40A, B, C TAMD40A, B AQAD41A D41A, B, D AD41A, B, D, L-A, P-A TMD41A, B, D, L-A TAMD41A, B, D, H-A, H-B, P-A, L-A, M-A KAMD42A, B, P-A KAD42A, B, P-A TAMD42B, WJ-A KAMD43P-A KAD43P-A KAMD44P-A, P-C KAD44P-A, P-B, P-C KAD300-A KAMD300-A	REC876515	876515	STD
	REC876516	876516	0.25
KAMD42A, B, P-A KAD42A, B, P-A TAMD42B, WJ-A KAMD43P-A KAD43P-A KAMD44P-A, P-C KAD44P-A, P-B, P-C KAD300-A KAMD300-A	REC876519	876519	STD (*)
	REC876520	876520	0.25 (*)



(*) central | central | centro | central



KITS COJINETES BIELA **CONNECTING ROD BEARING KITS** **KIT BRONZINE DI BIELLA** **KITS COUSSINETS DE BIELLE**

	REF	OEM	
MD1B, 2B, 3B AQD2B MD11C, D MD17C, D	RM875491	875491	STD
	RM875492	875492	0.25
2001, B, AG, BG 2002, B, D, AG, BG 2003, B, D, T, TB, -SOLAS	RM875747	875747	STD
	RM875748	875748	0.25
D1-13A, B, F	RM3884561	3884561	STD
	RM3884557	3884557	STD
D1-20A, B, F	REC818184	818184	STD
	REC875303	875303	0.30



	REF	OEM	
MD29, A AQD29, A MD32A AQD32A	REC818184	818184	STD
	REC875331	875331	0.30
MD22A, L-A, L-B, P-B TMD22A, B, P-C TAMD22P-B	REC859807	859807	STD
	REC859949	859949	0.30
D1-30A, B, F	RM21252967	21252967	STD
	RM21132990	21132990	STD




	REF	OEM			REF	OEM			
D2-50F D2-55A, B, C, D, E, F D2-60F D2-75A, B, C, F	RM877388	877388	STD		MD2010A, B, C, D	RM876669	876669	STD	
D3-110I-A, I-B, I-D, I-E, I-F, I-G, I-H, I-C D3-130A-A, A-B, A-C, I-A, I-B, I-C D3-140A-D, A-E, A-F, A-G, A-H, I-G, I-H D3-150I-D, I-E, I-F, I-G I-H D3-160A-A, A-B, A-C, I-A, I-B, I-C D3-170A-D, A-E, A-F, A-G, A-H, I-D, I-E, I-F, I-G, I-H D3- 190A-B, A-C, I-B, I-C D3-200A-D, A-E, A-F, A-G, A-H, I-D, I-E, I-F, I-G, I-H D3-220A-D, A-E, A-F, A-G, A-H, I-D, I-E, I-F, I-G, I-H D4-180I-B, I-C, I-D, I-E, I-F D4-225A-E, A-D, A-F, I-C, I-B, I-D, I-E, I-F D4-210A-A, I-A, I-B D4-260A-A, A-B, A-C, A-D, A-E, A-F, D-B, D-C, D-D, D-E, D-F, I-A, I-B, I-C, I-D, I-E, I-F D4-300A-A, A-C, A-D, A-E, A-F, D-A, D-C, D-E, D-D, D-F, DF(MC), I-D, I-E, I-F D6-280A-A, A-B, A-C, A-D, A-E, I-A, I-B, I-C, I-D, I-E D6-310A-A, A-B, A-C, A-D, A-E, D-B, D-C, D-E, D-D, I-A, I-B, I-C, I-D, I-E D6-330A-B, A-C, A-D, A-E, A-F, D-B, D-C, D-D, D-E, D-F, I-B, I-C, I-D, I-E, I-F D6-350A-A, A-B D6-370A-B, A-C, A-D, A-E, A-F, D-B, D-C, D-D, D-E, D-F, I-A, I-B, I-C, I-D, I-E, I-F D6-400A-E, A-F D6- 435D-A, D-C, D-D, D-E, D-F, I-A, I-C, I-D, I-E, I-SC-F, I-WJ-F	RM9180722	31251996	STD		MD2020A, B, C, D	RM876670	876670	0.25	
D9-425 D9-500(R4) D9-575, D9-A-MH, MG D9-425, MH D9-500(R5), 575, MH D9A2, A, B, C, D, E, F, G, H, J, K	RM20867177	20867177	STD		MD2030A, B, C, D	RM876682	876682	STD	
D11-A MP D11B2-A MP(IPS) D11A-A, A-B, A-C, A-C(IPS), A-D, -A-D(IPS), A-E	RM20856959	20856959	STD		MD2040A, B, C, D	RM876683	876683	0.25	
						RM876685	876685	STD	
						RM876686	876686	0.25	
					AQAD30A MD30A TAMD30A TMD30A AD31A, B, D-A, L-A, P-A, XD AQAD31A TAMD31A, D, B, L-A, M-A, P-A, S-A TMD31A, D, B, L-A MD31A KAD32P-A MD40A TMD40A, B, C TAMD40A, B AQAD40A, B AQD40A AD41A, B, D, L-A, P-A D41A, B, D, L-A AQAD41A TMD41A, B, D, L-A TAMD41A, B, D, H-A, H-B, P-A, L-A, M-A KAMD42A, B, P-A KAD42A, B, P-A TAMD42B, WJ-A KAM- D43P-A KAD43P-A KAMD44P-A, P-C KAD44P-A, P-B, P-C KAD300-A KAMD300-A	REC876511	876511	STD	
						RM876512	876512	0.25	


RETENES BOMBA DE ACEITE

OIL PUMP SEAL

PARAOILIO POMPA L'OLIO

JOINTS DE POMPE A HUILE

REF	OEM		
REC469482	469482	D30, 31 D40, 41 D70 D32 D42, 43, 44 D13 D300	 new

REF	OEM		
REC976039	976039 980936 1542385 859055	D30, 31 D41 D11, 12, 16, 4, 6, 9 D32 D42, 43, 44 D13 D300	 new

VÁLVULAS

VALVE

VALVOLA

SOUPAPE



RETENES

VALVE STEM SEALS

PARAOLIO VALVOLE

JOINTS DE QUEUE DE SOUPAPE

REF	OEM	RETEN SEAL PARAOLIO D'HUILE		ARO O-RING ANELLO TORIQUE	
		REF	OEM	REF	OEM
AQ120B AQ125A, B AQ131A, B, C, D AQ140A AQ145A, B AQ151A, B, C AQ165A AQ170A, B, C	BB140A BB145A BB165A BB170A, B, C 230A, B 250A, B	REC1306630	1306630	REC3514432	3514432
AQ171A, C, 251A		REC3517893	3517860		
3.0GLP-A, -B, -C, -D, -E, -J, -N, 3.0GLM, MDA-A, -B-C 3.0GSP, MDA, -A, -B, -C 3.0HUB, NCA, NCS 3.0GSM-A, -B, -C 3.0HUB, NCA, NCS 3.0GXIC-J 4.3GLMMDA, GSPMDA, GLPHUB, NCA, GSPHUB, HUS, GIPHUSCE, NCACE, NCMCE, CSJNCS, NCM 5.7GLPMDA, GIPMDA, GIPHUS, NCACE, NCMCECE, GLIMDA, GIIMDA, NCSCE 740B 7.4GLPMDA, NCA, NCM, M, HUS, GLIMDA, M, HUB, GLPNCS, B, GIPHUSCE, GIIHUBCE, NCCCE, PNCBCE 8.2GLPMDA, M, GLIMDA, M 4.3GLMMDA, GLPMDA, GSPMDA, GSPMDA, GLPHUB, GSPHUB, GSPHUS, GIPHUSCE, GLPNCA, GSJNCS, GSPNCA, GSPNCM, GIPNCACE, GIPNCMCE, GLPLKD, GLPLKE, GSPKLD, GSPLKE, GIPLKCE, GIPLKECE, GSJLKD 5.7GLPMDA, GIPMDA, GIPMDACE, GLIMDA, GIIMDA, GIPHUS, GIPNCACE, GIPNCMCE, GIINCSCCE, GLPK, GSPK, GLIPL			REC26-34217	3854956	
AQ120B, 125, 131, 140, 145, 151, 230A, 250A		REC3514432	3514432		
V6 & V8 VORTEC		REC26-8M0150312	3862362 3857648		



RETENES

VALVE STEM SEALS

PARAOLIO VALVOLE

JOINTS DE QUEUE DE SOUPAPE

REF	OEM	RETEN SEAL PARAOLIO D'HUILE		ARO O-RING ANELLO TORIQUE	
		REF	OEM	REF	OEM
MD1B, 2B, 3B AQD2B MD5A, B, C MD7A, B MD11C, D MD17C, D AQAD30A MD30A/ 31A TAMD30A TMD30A AD31B, D-A, L-A, P-A, XD TAMD31B, D, L-A, M-A, P-A, S-A TMD31B, D, L-A	KAD32P-A MD40A TMD40A, B, C AQD40A AQAD40A, B TAMD40A, B, D41B, D, L-A AD41B, D, L-A, P-A TMD41B, D, L-A TAMD41B, D, H-A, H-B, P-A, L-A, M-A KAD42A, B, P-A KAMD42A, B, P-A TAMD42B (OLD STYLE)	REC1306630	1306630		
2001, B, AG, BG 2002, B, D, AG, BG 2003, B, D, AG, BG, T, TB, -SOLAS, B-SOLAS, TB-SOLAS AD31A, B, D-A, L-A, P-A, XD AQAD31A MD31A TMD31A, B, D TAMD31A, B, D, L-A, M-A, P-A, S-A TMD31L-A KAD32P-A AD41A, B, D, L-A, P-A D41A, B, D, L-A AQAD41A TMD41A, B, D, L-A TAMD41A, B, D, H-A, H-B, P-A, L-A, M-A KAD42A, B, P-A MD2030A, B, C, D MD2040A, B, C, D D1-30, B, F D2-40, B, F	KAMD42A, B, P-A TAMD42B, WJ-A KAD43P-A KAMD43P-A TAMD63L-A, P-A TAMD74A-A, A-B, C-A, C-B, L-A, L-B, P-A, P-B TAMD75P-A D9A2A D9-425, -500(R4), -575-MH, -MG D9A2B D9-425, -500(R5), -575-MH D9A2E D9-425 D9A2F D9-575 D9A2C, D, E, F, G, H, J, K D12D-A MH, -A MG, -A MP, -B MH, -C MH, -G MH, -A MP, -B MP, -C MP, -D MP, -E MP, -E MG, -F MP, -G MP, -H MP, -E MH, D12C-A MP (NEW STYLE)	REC859171	21501189		
MD2010A, B, C, D MD2020A, B, C, D	D2-55B, C, D, E, F D2-60F D2-75B, C, F	REC22393048	22393048 3580305 3580306		
D3, 4, 6 KAD44 KAMD44	D1-13, B, F D1-20, B, F KAD300 KAMD300	REC861860	861860	REC861700	861700 877072 877073



SISTEMA DE ESCAPE Y ADMISIÓN EXHAUST & INTAKE SYSTEM

SISTEMA DI SCARICO E ASPIRAZIONE SYSTEME D'ÉCHAPPEMENT ET D'ADMISSION

COMPONENTES DE FIJACION

FIXING COMPONENTS

COMPONENTI DI FISSAGGIO

COMPOSANTS DE FIXATION

KIT TORNILLOS COLECTOR

EXHAUST MANIFOLD, BOLTS

VITI COLLETTORE SCARICO

VIS DE COLLECTEUR D'ÉCHAPPEMENT

REF	OEM		
REC1306341	1306341	AQ120B, 125, 131, 140, 145, 151 230, 250 BB140A, 145A	X 10



REF	OEM		
REC838775	838775 1542144 1542019	D30, D31, D 32, D41, D40, D42, D43, D44, D300	



new

REF	OEM		
REC1317761	1326239 1317761	X 3 X 7	AQ171, 251



TAPÓN ÁRBOL DE LEVAS

RUBBER WASHER FOR CAMSHAFT

TAPPO ASSE A CAME

BOUCHON ARBRE À CAMES

REF	OEM		
REC1336763	1336763	AQ 125, 145B, 151, 230, 250	



TUERCA DE CULATA CON JUNTA

CYLINDER HEAD NUT WITH GASKET

DADO TESTATA CON GUARNIZIONE

ÉCROU DE CULASSE AVEC JOINT

REF	OEM		
REC994130	1306341 994130	MD1B MB2B, 11C, D MB3B, 17C, D	X 3 X6 x8



TAPÓN BLOQUE

EXPANSION PLUG

TAPPO BLOCCO MOTORE

PASTILLE DE SABLAGE BLOC MOTEUR

	Ø	REF	OEM
AQ 131, 140B, 145, 151, 230, 250, 251	35	REC463903	463903
	40	REC968955	968955
	42	REC463902	463902
	45	REC192212	463904
AQ 175A, 205A, 430A,B, 431A,B V8	52	REC463905	463905
	26	REC477026	477026
	35	REC477024	477024
B18, 20 V-8 MD5, 6, 7 2001, 2002, 2003	26	REC477026	477026
			192426
D30, 31, 32, 40, 41, 42, 43, 44, 60, 63, 70, 71, 73, 74, 75, 300			



	Ø	REF	OEM
B18, 25 V-8 MD1, 2, 3, 6, 7, 11, 17 2001, 2002, 2003 D60, 63, 70, 71, 73, 72 B23, 25 V-8	35	REC477024	477024
			192211
			463903
D9, 11, 13, 16, 30, 31, 32, 40, 41, 42, 43, 44, 63, 71, 72, 73, 74, 300	40	REC968955	968955
			1542263
B18, 20	42	REC463902	463902
			955103
B18, 20, 30 D21	45	REC192212	192212
			463904
B21, 23, 25, 30 D30, 31, 32, 40, 41, 42, 43, 44, 300	52	REC463905	463905

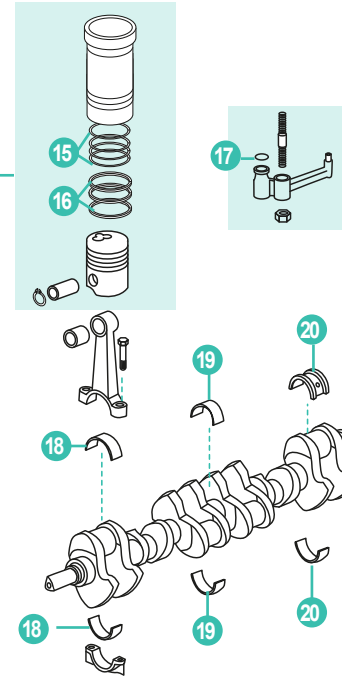
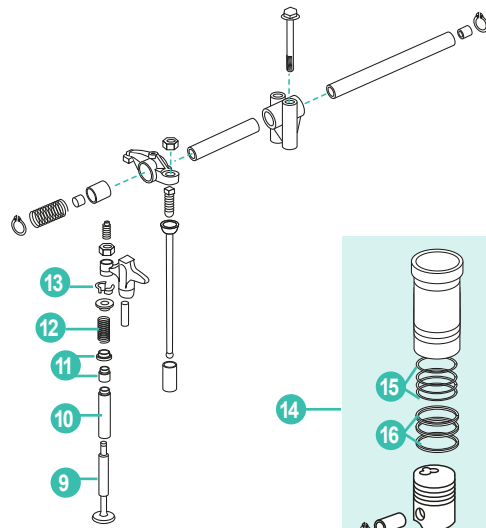
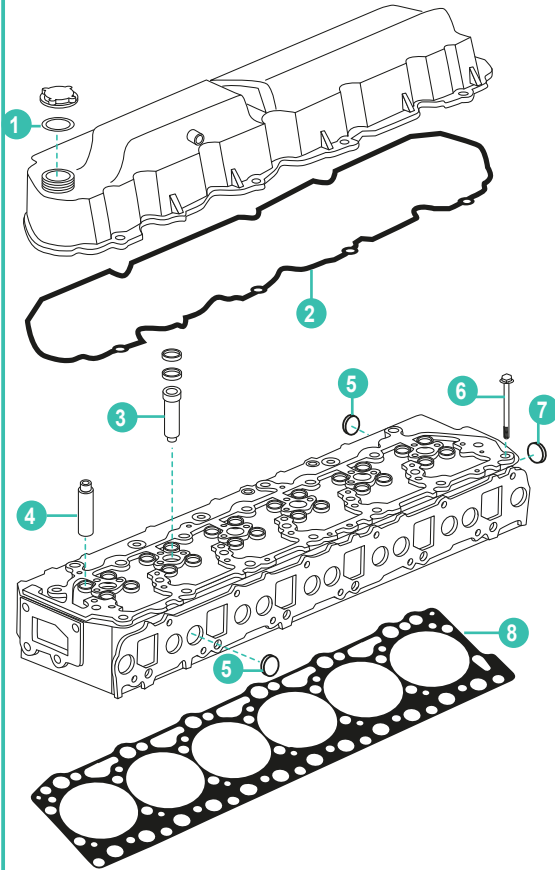


GUÍA DE COMPONENTES DE MOTOR

ENGINE COMPONENTS GUIDE

GUIDA AI COMPONENTI DEL MOTORE

GUIDE DES COMPOSANTS DU MOTEUR



	D30	D31	D32	D40	D41	D42	D43	D44	KAD300	
1	REC1275379	REC1275379	REC1275379	REC1275379	REC1275379	REC1275379	REC1275379	REC1275379	REC1275379	
2	REC1544119	REC838652	REC838652	RM1542287	REC838653	REC838653	REC838653			
3		REC861255			REC861255	REC861255	REC861255	REC861688	REC861688	
		REC3581536	REC3581536		REC3581536	REC3581536	REC3581536			
4	REC3582561	REC3582561	REC3582561	REC3582561	REC3582561	REC3582561	REC3582561			
5	REC477026	REC477026	REC477026	REC477026	REC477026	REC477026	REC477026	REC477026	REC477026	26 mm
6	REC838775	REC838775	REC838775	REC838775	REC838775	REC838775	REC838775	REC838775	REC838775	
7		REC968955	REC968955		REC968955	REC968955	REC968955	REC968955	REC968955	
8	REC859150	REC3582432	REC3582432	REC859155	REC3583786	REC3583786	REC3583786	REC3583786	REC3583786	
9	REC1542472	REC838637	REC838637	REC1542472	REC838637	REC838637	REC838637	REC861698	REC861698	ADMISIÓN INTAKE ASPIRAZIONE ADMISSION
	REC1542389	REC838638	REC838638	REC1542389	REC838638	REC838638	REC838638	REC861699	REC861699	ESCAPE EXHAUST SCARICO ECHAPPEMENT
10	REC3582561	REC3582561	REC3582561	REC3582561	REC3582561	REC3582561				
11	REC859171	REC859171	REC859171	REC1306630	REC859171	REC859171	REC859171	REC861700	REC861700	
12	REC1545198	REC1545198	REC1545198	REC1545198	REC1545198	REC1545198	REC1545198			
13	REC419643			REC419643						
14	REC875722	REC876099	REC22185027	REC875722	REC876099	REC22185019	REC3817861	REC3817861	REC3817861	
		REC22389354			REC22389354	REC22185027	REC22185027			
		REC22185027			REC22185027					
15	REC275751	REC275751	REC275751	REC275751	REC275751	REC275751	REC275751	REC275751	REC275751	
16	REC275350	REC275350		REC275350	REC275350	REC876775	REC876775	REC876775	REC876775	
		REC3817033	REC3817033		REC3817033	REC3817033	REC3817033			
17	REC955981	REC955981	REC955981	REC955981	REC955981	REC955981	REC955981	REC955981	REC955981	
18	REC876511	REC876511	REC876511	REC876511	REC876511	REC876511	REC876511	REC876511	REC876511	STD
	RM876512	RM876512	RM876512	RM876512	RM876512	RM876512	RM876512	RM876512	RM876512	025
19	REC876515	REC876515	REC876515	REC876515	REC876515	REC876515	REC876515	REC876515	REC876515	STD
	REC876516	REC876516	REC876516	REC876516	REC876516	REC876516	REC876516	REC876516	REC876516	025
20		REC876519	REC876519		REC876519	REC876519	REC876519	REC876519	REC876519	STD
		REC876520	REC876520		REC876520	REC876520	REC876520	REC876520	REC876520	025

DESPIECES COLECTORES Y CODOS

MANIFOLDS & ELBOWS PARTS

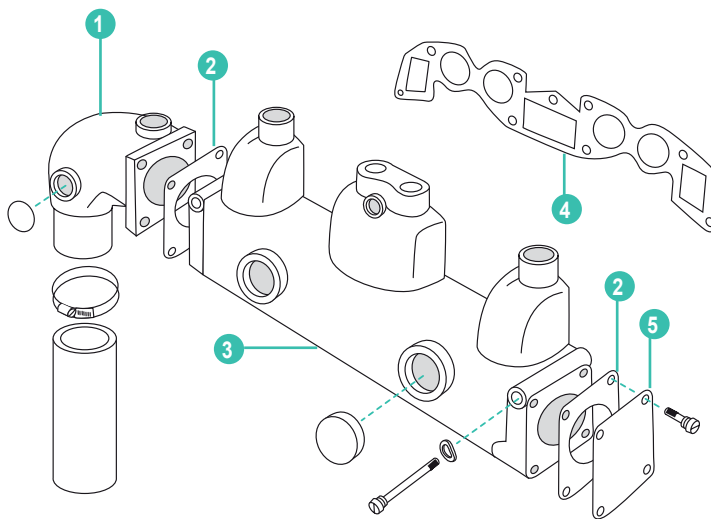
PARTI COLLETTORI E GOMITI

PARTIES COLLECTEURS ET COUDES

AQ115A, B • BB115A, B, C • AQ130A, B, C, D



REF
REC22005



REF	OEM					
1	HGE5599	825599	CODO ESCAPE	EXHAUST ELBOW	GOMITO SCARICO	COUDE D'ÉCHAPPEMENT
2	REC856028	856028	JUNTA TAPA	GASKET CAP	GUARNIZIONE COPERCHIO	JOINT DE PLAQUE
3	HGE4532	824532	COLECTOR DE ESCAPE	EXHAUST MANIFOLD	COLLETTORE SCARICO	COLLECTEUR D'ÉCHAPPEMENT
4	REC856044	856044	JUNTA COLECTOR ESCAPE	GASKET EXHAUST MANIFOLD	GUARNIZIONE COLLETTORE	JOINT DE COLLECTEUR
5	REC806341	806341	TAPA COLECTOR	CAP	COPERCHIO	PLAQUE DE COLLECTEUR

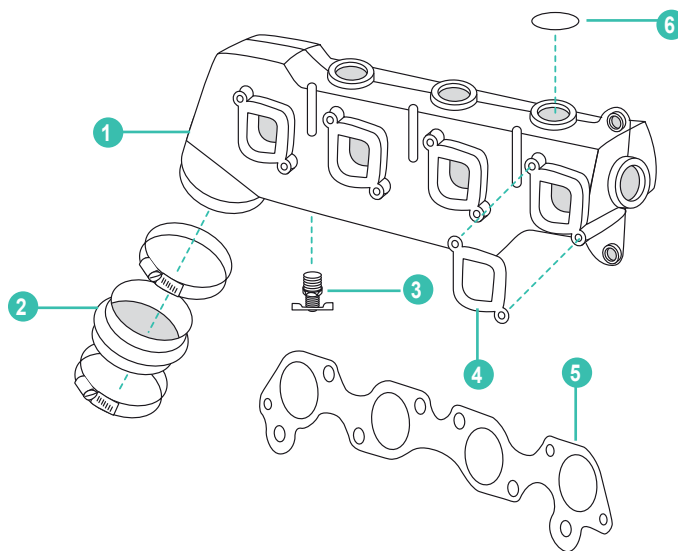
AQ120B • AQ125A, B • AQ131A, B, C, D • AQ140A • BB140A
AQ145A, B • BB145A • AQ151A, B, C • 230A, B • 250A, B



REF
TEN02022T

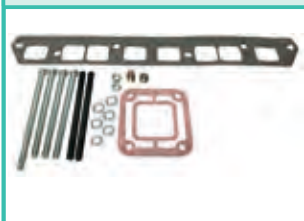


REF
HOT20930-MK



REF	OEM					
1	HOT20930	855387	COLECTOR ESCAPE	EXHAUST MANIFOLD	COLLETTORE SCARICO	COLLECTEUR D'ÉCHAPPEMENT
2	REC834871	834871	FUELLE ESCAPE COLECTOR	BELLOW	CUFFIA	SOUFFLET
3	REC82745	997641	TAPÓN DRENAJE	FITTING PLUG	TAPPO DI DRENAGGIO	BOUCHON DE VIDANGE
4	REC855967	855967	JUNTA COLECTOR	GASKET MANIFOLD	GUARNIZIONE COLLETTORE	JOINT DE COLLECTEUR
5	REC1378879	1378879	JUNTA COLECTOR ADMISIÓN	GASKET INTAKE MANIFOLD	GUARNIZIONE COLLETTORE ASPIRAZIONE	JOINT DE COLLECTEUR D'ADMISSION
6	REC968955	60112158	TAPÓN	PLUG	TAPPO	BOUCHON

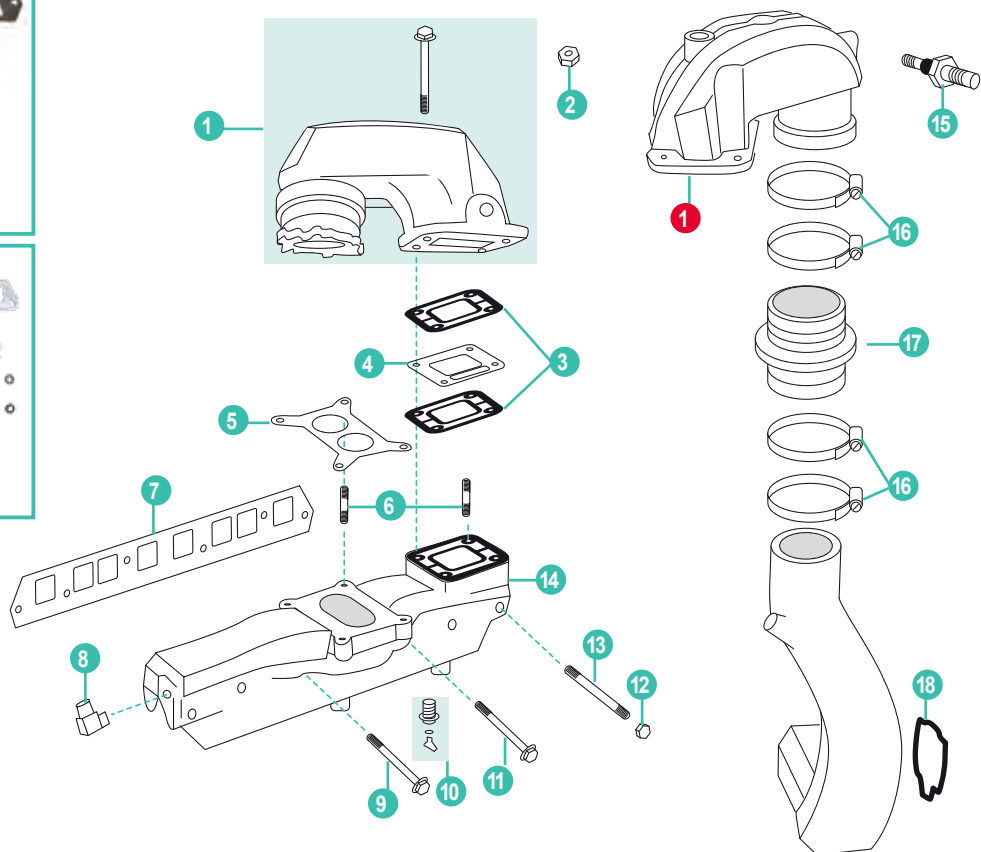
3.0L GM



REF
BAOMC-1-3858850P

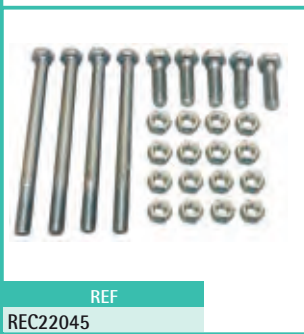


REF
MAR870-MK

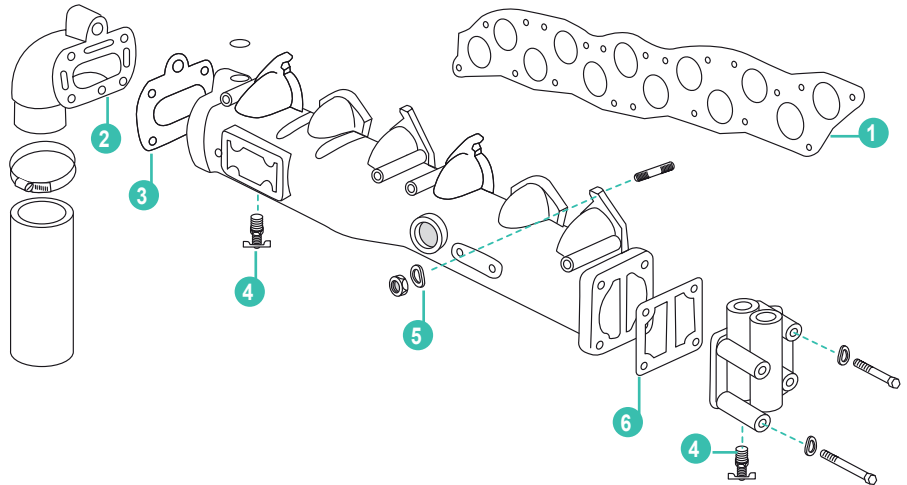


	REF	OEM				
1	BAOMC20-910380	3850799	CODO ESCAPE (3.0L MD)	EXHAUST ELBOW (3.0L MD)	GOMITO SCARICO (3.0L MD)	COUDE D'ÉCHAPPEMENT (3.0L MD)
1	BAOMC-20-3862603	3863071	CODO ESCAPE	EXHAUST ELBOW	GOMITO SCARICO ORIGINALE	COUDE D'ÉCHAPPEMENT
1	MAR684	3588684	CODO ESCAPE (3.0L GLM - C & 3.0L GLP - C/D/E/J/N)	EXHAUST ELBOW (3.0L GLM - C & 3.0L GLP - C/D/E/J/N)	GOMITO SCARICO (3.0L GML - C E 3.0L GLP - C/D/E/J/N)	COUDE D'ÉCHAPPEMENT (3.0L GLM - C & 3.0L GLP - C/D/E/J/N)
2	REC3852142	3852142	TUERCA CODO	NUT - EXHAUST ELBOW	DADO GOMITO	ÉCROU
3	REC3850495	3850495	JUNTA CODO ESCAPE	GASKET - EXHAUST ELBOW	GUARNIZIONE GOMITO SCARICO	JOINT DE COUDE
4	REC3853628	3853628	PLACA INTERMEDIA	INTERMEDIATE PLATE	PIASTRA INTERMEDIA	PLAQUE INTERMEDIAIRE
5	REC3853283	3853283	JUNTA CARBURADOR	GASKET - CARBURETOR	GUARNIZIONE CARBURATORE	JOINT DE CARBURATEUR
6	REC16-70236	3853373	PERNO	STUD - EXHAUST MANIFOLD	PERNO	VIS
7	REC27-815528	3853256	JUNTA COLECTOR ESCAPE	GASKET - EXHAUST MANIFOLD	GUARNIZIONE COLLETORE SCARICO	JOINT DE COLLECTEUR D'ÉCHAPPEMENT
8	REC3852538	3852538	RÁCOR COLECTOR	ELBOW FITTING - EXHAUST MANIFOLD	RACCORDO COLLETORE	RACCORD COUDE
9	REC3853430	3853430	TORNILLO	SCREW	VITE	VIS
10	REC13980	3850802	RÁCOR COLECTOR	STRAIGHT FITTING - WATER DRAIN	RACCORDO COLLETORE	RACCORD COUDE
11	REC3853431	3853431	TORNILLO	SCREW	VITE	VIS
12	REC46335	3853404	TUERCA	LOCKNUT	DADO	ÉCROU
13	REC3853378	3853378	ESPÁRRAGO	STUD - EXHAUST MANIFOLD	PERNO	VIS
14	MAR870	3858870	COLECTOR ESCAPE	EXHAUST MANIFOLD ASSEMBLY	COLLETORE SCARICO	COLLECTEUR D'ÉCHAPPEMENT
14	HGE8870	3858870	COLECTOR ESCAPE	EXHAUST MANIFOLD ASSEMBLY	COLLETORE SCARICO	COLLECTEUR D'ÉCHAPPEMENT
15	REC3862500	38622500	SENSOR TEMPERATURA	TEMPERATURE SENDER	SENSORE TEMPERATURA	SONDE DE TEMPÉRATURE
16	GS38320	3852604	ABRAZADERA	CLAMP	FASCETA	COLLIER
17	REC3863450	3863450	MANGUITO	EXHAUST HOSE	MANICOTTO	DURITE
18	RM3587651	3587651	JUNTA CUERNO ESCAPE	GASKET EXHAUST PIPE	GUARNIZIONE CORNA DI SCARICO	JOINT DE CORNE D'ÉCHAPPEMENT

6L AQ 165 & 170 A, B, C



REF
REC22045

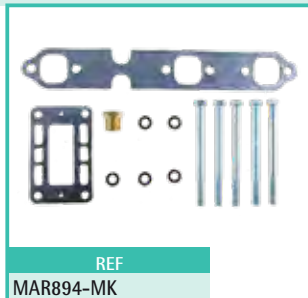


	REF	OEM				
1	REC1378913	461092	JUNTA COLECTOR ADMISIÓN - ESCAPE	GASKET EXHAUST-INTAKE MANIFOLD	GUARNIZIONE COLLETTORE ASPIRAZIONE-SCARICO	JOINT DE COLLECTEUR ADMISSION-ÉCHAPPEMENT
2	RM831834-7	831834	CODO ESCAPE	EXHAUST ELBOW	GOMITO SCARICO	COUDE D'ÉCHAPPEMENT
3	REC856042	856042	JUNTA CODO	ELBOW GASKET	GUARNIZIONE GOMITO	JOINT DE COUDE
4	REC82744	82744	TAPÓN DRENAJE	FITTING PLUG	TAPPO DI DRENAGGIO	BOUCHON DE VIDANGE
5	REC941907	941907	ARANDELA	WASHER	RONDELLA	RONDELLE
6	REC856036	856036	JUNTA TAPA	CAP GASKET	GUARNIZIONE COPERCHIO	JOINT DE PLAQUE

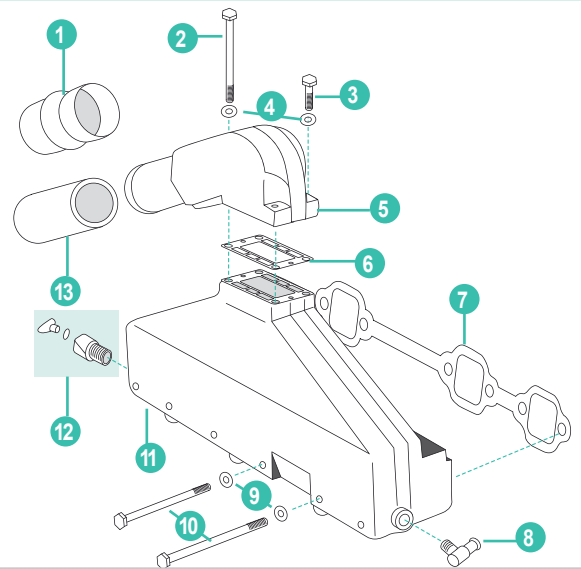
V6 AQ 175 • AQ 205 • AQ430 A/B • 431 A/B • AQ 434 (-1993)



REF
REC22145



REF
MAR894-MK



	REF	OEM				
1	REC854935	854935	MANGUITO ESCAPE	EXHAUST HOSE	MANICOTTO SCARICO	DURITE D'ÉCHAPPEMENT
2	REC959796	959796	TORNILLO	SCREW	VITE	VIS
3	REC940136	940136	TORNILLO	SCREW	VITE	VIS
4	REC941907	941907	ARANDELA	WASHER	RONDELLA	RONDELLE
5	HGE7037 MAR037	857037	CODO ESCAPE	EXHAUST ELBOW	GOMITO SCARICO	COUDE D'ÉCHAPPEMENT
6	REC857618	857618	JUNTA CODO ESCAPE NO HGE	GASKET - EXHAUST ELBOW NOT FOR HGE	GUARNIZIONE GOMITO SCARICONO PER HGE	JOINT DE COUDE PAS POUR LES HGE
	HGE35908		JUNTA CODO ESCAPE PARA HGE	GASKET - EXHAUST ELBOW FOR HGE	GUARNIZIONE GOMITO SCARICO PER HGE	JOINT DE COUDE POUR HGE
7	REC27-99757	856116	JUNTA COLECTOR ESCAPE	GASKET - EXHAUST MANIFOLD	GUARNIZIONE COLLETTORE SCARICO	JOINT COLLECTEUR D'ÉCHAPPEMENT
8	REC3852538	3852538	RÁCOR COLECTOR	HOSE FITTING	RACCORDO COLLETTORE	RACCORD COLLECTEUR
9	REC942336	942336	ARANDELA	WASHER	RONDELLA	RONDELLE
10	REC942547	942547	TORNILLO	SCREW	VITE	VIS
11	HGE6894 MAR894	856894	COLECTOR ESCAPE	EXHAUST MANIFOLD	COLLETTORE SCARICO	COLLECTEUR D'ÉCHAPPEMENT
12	REC479956	479956	RÁCOR DRENAJE	FITTING PLUG	RACCORDO DI DRENAGGIO	RACCORD DE VIDANGE
13	REC834751	834751	MANGUITO ESCAPE	EXHAUST HOSE	MANICOTTO SCARICO	DURITE D'ÉCHAPPEMENT

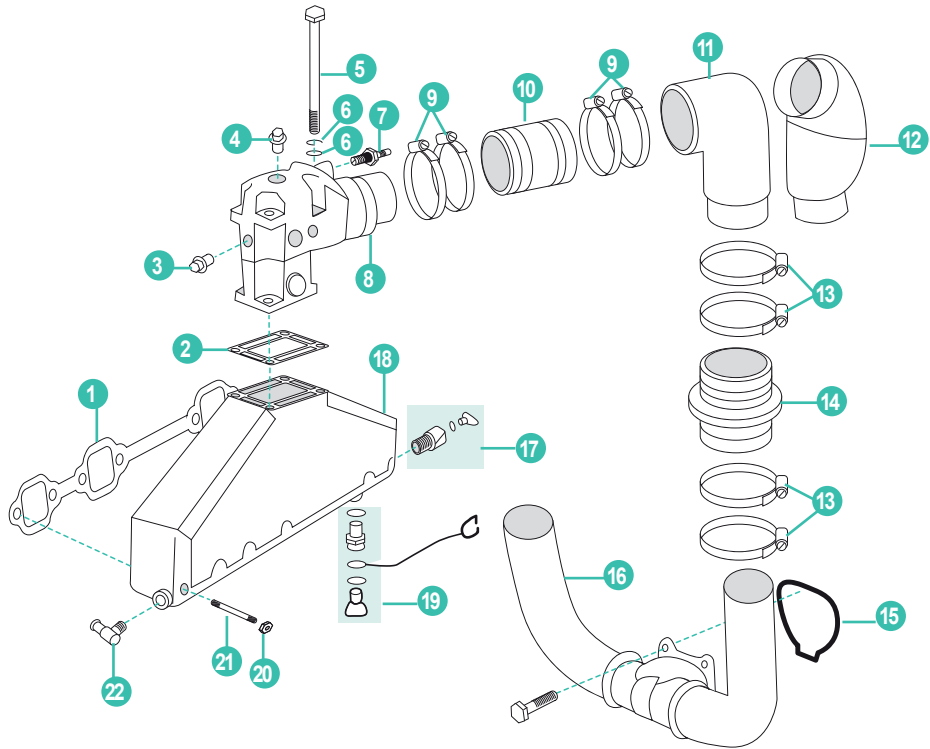
**V6 4.3L GM 262 CID
(1993+)**



REF
REC53773



REF
MAR061-MK



RISER 6"

REF OEM
REC3842853 3842853



8

28.7 cm



8

19.7 cm



8

25.7 cm

	REF	OEM				
1	REC27-99757	3853412	JUNTA COLECTOR ESCAPE	GASKET - EXHAUST MANIFOLD	GUARNIZIONE COLLETTORE SCARICO	JOINT DE COLLECTEUR D'ÉCHAPPEMENT
2	REC3863191	3863191	JUNTA CODO ESCAPE	GASKET - EXHAUST ELBOW	GUARNIZIONE GOMITO SCARICO	JOINT DE COUDE D'ÉCHAPPEMENT
3	REC22-428611	3852135	TAPÓN	PLUG	TAPPO	BOUCHON
4	REC22-73379	3850740	TAPÓN	PLUG	TAPPO	BOUCHON
5	REC3852830	3852830	TORNILLO	SCREW	VITE	VIS
6	REC13-35048	3852002 3852058	ARANDELA	GROOVER	RONDELLA	RONDELLE
7	REC3862500	3862500	SENSOR TEMPERATURA	TEMPERATURE SENSOR	SENSORE TEMPERATURA	SONDE DE TEMPÉRATURE
	MAR061	3863061	CODO ESCAPE 19.7cm	EXHAUST ELBOW 19.7cm	GOMITO SCARICO 19.7cm	COUDE D'ÉCHAPPEMENT 19.7 mm
8	REC3889964 MAR964	3889964	CODO ALTO 25.7 cm	EXHAUST ELBOW 25.7 cm	GOMITO SCARICO 25.7 cm	COUDE D'ÉCHAPPEMENT 25.7 mm
	MAR627	3862627	CODO ALTO 28.7 cm	EXHAUST ELBOW 28.7 cm	GOMITO SCARICO 28.7 cm	COUDE D'ÉCHAPPEMENT 28.7 mm
9	GS38322	3863443	ABRAZADERA	CLAMP	FASCETTA	COLLIER
10	REC3852696	3852696	MANGUITO ESCAPE	EXHAUST HOSE	MANICOTTO SCARICO	DURITE D'ÉCHAPPEMENT
11	RM3863189	3863189	CURVA ESCAPE	EXHAUST CURVE	CURVA SCARICO	COUDE ECHAPPEMENT
12	RM3854874	3854874	CURVA ESCAPE 4.3L COLA SX	EXHAUST CURVE	CURVA SCARICO 4.3L PIEDE SX	COUDE ECHAPPEMENT 4.3L EMBASE SX
13	GS38320	3852604	ABRAZADERA	CLAMP	FASCETTA	COLLIER
14	REC3863450	3863450	MANGUITO ESCAPE	EXHAUST HOSE	MANICOTTO SCARICO	DURITE D'ÉCHAPPEMENT
15	RM3587651	3587651	JUNTA ESCAPE	EXHAUST GASKET	GUARNIZIONE SCARICO	JOINT DE CORNE
16	RM3858873	3858873	CUERNOS ESCAPE SX	EXHAUST TUBO SX	CORNA DI SCARICO SX	CORNE D'ÉCHAPPEMENT SX
17	REC479956	479956	RÁCOR COLECTOR	STRAIGHT FITTING KIT	RACCORDO COLLETTORE	RACCORD COLLECTEUR
18	MAR499	3847499	COLECTOR ESCAPE	EXHAUST MANIFOLD ASSEMBLY	COLLETTORE SCARICO	COLLECTEUR D'ÉCHAPPEMENT
19	REC38201	21114522	KIT TAPÓN DRENAJE	FITTING PLUG KIT	KIT TAPPO DI DRENAGGIO	KIT BOUCHON VIDANGE
20	REC46335	3853404	TUERCA	NUT	DADO	ÉCROU
21	REC3852467	3852467	ESPÁRRAGO	STUD	VITE	VIS
22	REC3852538	3852538	RÁCOR CODO	ELBOW FITTING	RACCORDO GOMITO	RACCORD COUDE

AQ & BB 200, 205, 211, 231, 225, 260, 271, 290, 311, 500, 501,
570, 571, 572 GM 305/350 CID, (-1993)



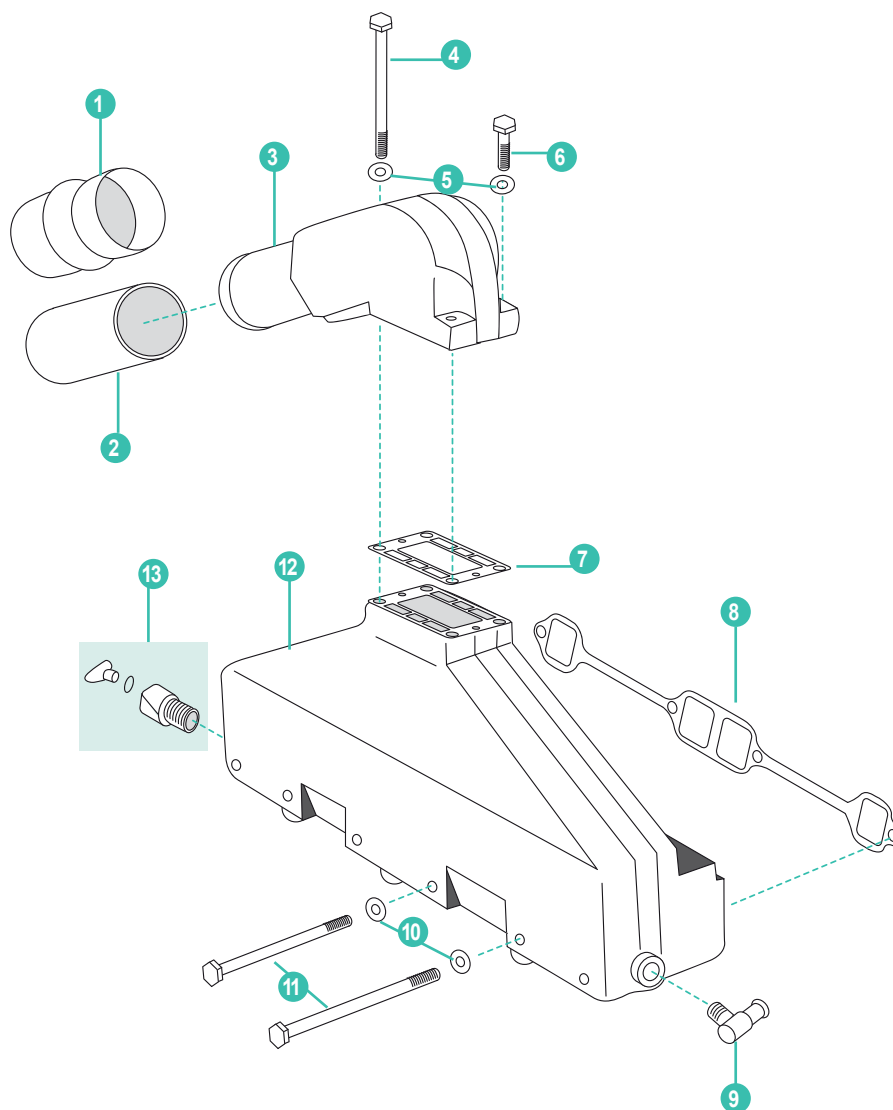
REF OEM
REC834751 834751



REF
HOT20931-MK

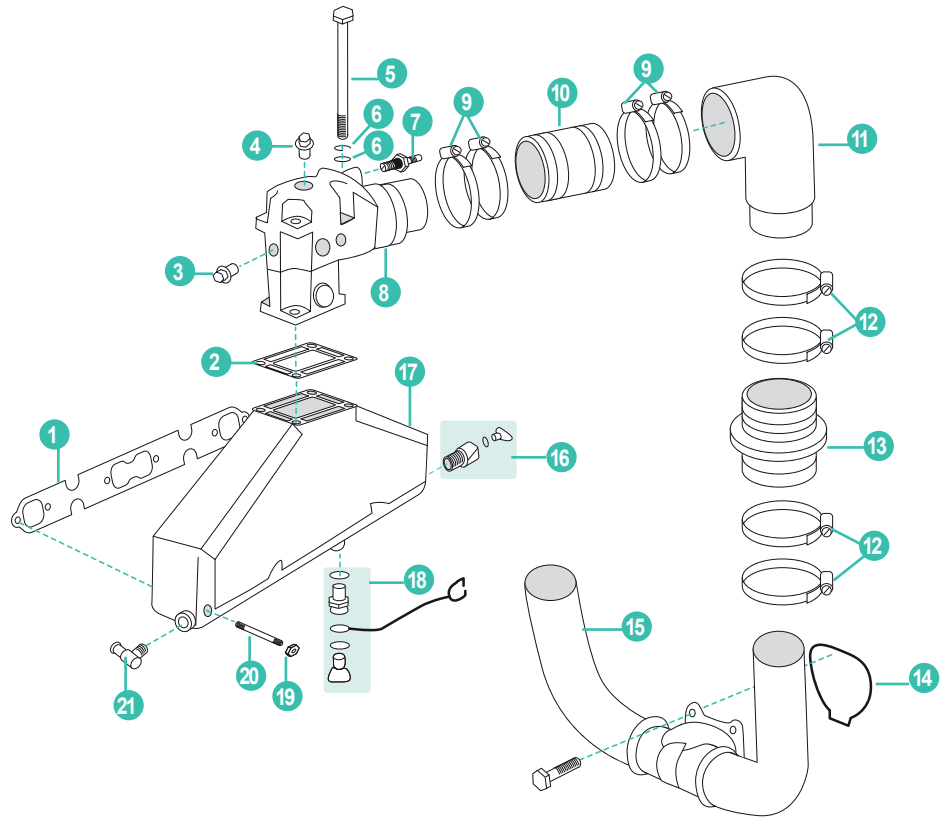
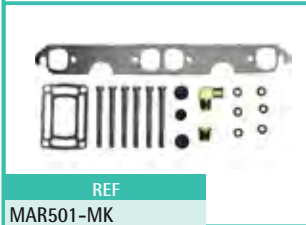
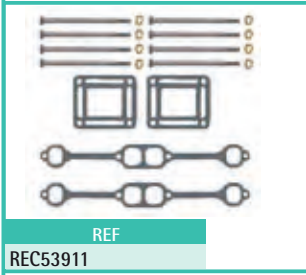


REF
HOT20935-MK



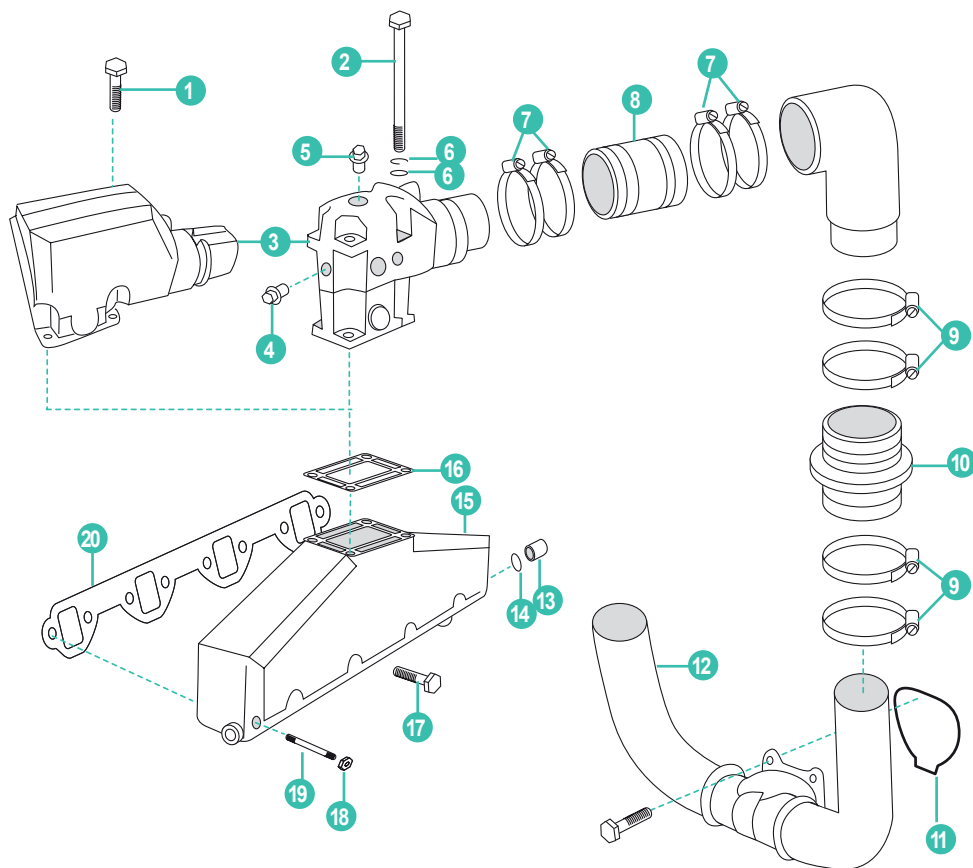
	REF	OEM				
1	REC854935	854935	MANGUITO ESCAPE	EXHAUST HOSE	MANICOTTO SCARICO	DURITE D'ÉCHAPPEMENT
2	REC834751	834751	MANGUITO ESCAPE	EXHAUST HOSE	MANICOTTO SCARICO	DURITE D'ÉCHAPPEMENT
3	HOT20935	856891	CODO ESCAPE	EXHAUST ELBOW ASSEMBLY	GOMITO SCARICO	COUDE D'ÉCHAPPEMENT
4	REC959794	959794	TORNILLO	SCREW	VITE	VIS
5	REC941907	941907	ARANDELA	WASHER	RONDELLA	RONDELLE
6	REC940136	940136	TORNILLO	SCREW	VITE	VIS
7	REC857618	857618	JUNTA CODO ESCAPE	GASKET - EXHAUST ELBOW	GUARNIZIONE GOMITO SCARICO	JOINT DE COUDE D'ÉCHAPPEMENT
8	REC27-33395	856034	JUNTA COLECTOR ESCAPE	GASKET - EXHAUST MANIFOLD	GUARNIZIONE COLLETTORE SCARICO	JOINT DE COLLECTEUR D'ÉCHAPPEMENT
9	REC3852538	3852538	RÁCOR COLECTOR	HOSE FITTING	RACCORDO GOMITO	RACORD DE COLLECTEUR
10	REC942336	942336	ARANDELA	WASHER	RONDELLA	RONDELLE
11	REC942547	942547	TORNILLO	SCREW	VITE	VIS
12	HOT20931	856883	COLECTOR ESCAPE	EXHAUST MANIFOLD ASSEMBLY	COLLETTORE SCARICO	COLLECTEUR D'ÉCHAPPEMENT
13	REC479956	479956	RÁCOR DRENAJE	STRAIGHT FITTING KIT	RACCORDO DI DRENAGGIO	RACCORD DE VIDANGE

V8 5.0/5.7L GM305 & GM 350 CID
(1993+)



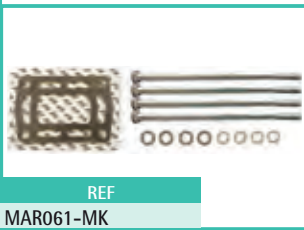
	REF	OEM				
1	REC27-33395	3852468	JUNTA COLECTOR ESCAPE	GASKET - EXHAUST MANIFOLD	GUARNIZIONE COLLETORE SCARICO	JOINT DE COLLECTEUR D'ÉCHAPPEMENT
2	REC3863191	3863191	JUNTA CODO ESCAPE	GASKET - EXHAUST ELBOW	GUARNIZIONE GOMITO SCARICO	JOINT DE COUDE D'ÉCHAPPEMENT
3	REC22-428611	3852135	TAPÓN	PLUG	TAPPO	BOUCHON
4	REC22-73379	3850740	TAPÓN	PLUG	TAPPO	BOUCHON
5	REC3852830	3852830	TORNILLO	SCREW	VITE	VIS
6	REC13-35048	3852002 3852058	ARANDELA	GROOVER	RONDELLA	RONDELLE
7	REC3862500	3862500	SENSOR TEMPERATURA	TEMPERATURE SENSOR	SENSORE TEMPERATURA	SONDE DE TEMPÉRATURE
	MAR061	3863061	CODO ESCAPE 19.7cm	EXHAUST ELBOW 19.7cm	GOMITO SCARICO 19.7cm	COUDE D'ÉCHAPPEMENT 19.7 mm
8	REC3889964 MAR964	3889964	CODO ALTO 25.7 cm	EXHAUST ELBOW 25.7 cm	GOMITO SCARICO 25.7 cm	COUDE D'ÉCHAPPEMENT 25.7 mm
	MAR627	3862627	CODO ALTO 28.7 cm	EXHAUST ELBOW 28.7 cm	GOMITO SCARICO 28.7 cm	COUDE D'ÉCHAPPEMENT 28.7 mm
9	GS38322	3863443	ABRAZADERA	CLAMP	FASCETTA	COLLIER
10	REC3852696	3852696	MANGUITO ESCAPE	EXHAUST HOSE	MANICOTTO SCARICO	DURITE D'ÉCHAPPEMENT
11	RM3863189	3863189	CURVA ESCAPE MODERNO	EXHAUST CURVE	CURVA SCARICO MODERNO	COUDE ÉCHAPPEMENT MODERNE
12	GS38320	3852604	ABRAZADERA	CLAMP	FASCETTA	COLLIER
13	REC3863450	3863450	MANGUITO ESCAPE	EXHAUST HOSE	MANICOTTO SCARICO	DURITE D'ÉCHAPPEMENT
14	RM3587651	3587651	JUNTA ESCAPE	EXHAUST GASKET	GUARNIZIONE SCARICO	JOINT DE CORNE
15	RM3858873	3858873	CUERNOS ESCAPE SX	EXHAUST TUBO SX	CORNA DI SCARICO SX	CORNE D'ÉCHAPPEMENT SX
16	REC479956	479956	RÁCOR DRENAJE	STRAIGHT FITTING KIT	RACCORDO DI DRENAGGIO	RACCORD DE VIDANGE
17	MAR501	3847501	COLECTOR ESCAPE	EXHAUST MANIFOLD ASSEMBLY	COLLETORE SCARICO	COLLECTEUR D'ÉCHAPPEMENT
18	REC38201	38201	KIT TAPÓN DRENAJE	FITTING PLUG KIT	KIT TAPPO DI DRENAGGIO	KIT BOUCHON DE VIDANGE
19	REC46335	3853404	TUERCA	NUT	DADO	ÉCROU
20	REC3852467	3852467	PERNO	STUD	VITE	VIS
21	REC3852538	3852538	RÁCOR COLECTOR	ELBOW FITTING	RACCORDO COLLETORE	RACCORD DE COLLECTEUR

5.0/5.8L FI/FSI FORD 302/351 CID V8
(1993+)



	REF	OEM				
1	REC10-37612	3855983	TORNILLO (1993-96 EFI)	SCREW (1993-96 EFI)	VITE (1993-96 EFI)	VIS (1993-96 EFI)
2	REC3852830	3852830	TORNILLO (1988-96 CARBURACION)	SCREW (1988-96 CARBURATION)	VITE (1988-96 CARBURATORE)	VIS (1988-96 CARB)
	MAR061	3863061	CODO ESCAPE 19.7 cm	EXHAUST ELBOW ASSEMBLY 19.7 cm	GOMITO SCARICO 19.7 cm	COUDE D'ÉCHAPPEMENT 19.7 mm
3	REC3855271	3855271	CODO ESCAPE EFI BABOR	EXHAUST ELBOW - PORT (EFI)	GOMITO SCARICO EFI BABORDO	COUDE D'ÉCHAPPEMENT EFI (BABORD)
	REC3855269	3855269	CODO ESCAPE EFI ESTRIBOR	EXHAUST ELBOW - STBD (EFI)	GOMITO SCARICO EFI TRIBORDO	COUDE D'ÉCHAPPEMENT EFI (TRIBORD)
4	REC22-428611	3852135	TAPÓN	PLUG	TAPPO	BOUCHON
5	REC22-73379	3850740	TAPÓN	PLUG	TAPPO	BOUCHON
6	REC13-35048	3852002 3852058	CIERRE	LOCKWASHER	CHIUSURA	RONDELLE
7	GS38322	3863443	ABRAZADERA	CLAMP	FASCETTA	COLLIER
8	REC3852696	3852696	MANGUITO ESCAPE	EXHAUST HOSE	MANICOTTO SCARICO	DURITE D'ÉCHAPPEMENT
9	GS38320	3852604	ABRAZADERA	CLAMP	FASCETTA	COLLIER
10	REC3863450	3863450	MANGUITO ESCAPE	EXHAUST HOSE	MANICOTTO SCARICO	DURITE D'ÉCHAPPEMENT
11	RM3587651	3587651	JUNTA ESCAPE	EXHAUST GASKET	GUARNIZIONE SCARICO	JOINT D'E CORNE
12	RM3858873	3858873	CUERNOS ESCAPE SX	EXHAUST TUBO SX	CORNA DI SCARICO SX	CORNE D'ÉCHAPPEMENT SX
13	REC3852476	3852476	TAPA	CAP	COPERCHIO	COUVERCLE
14	REC3852602	3852602	ABRAZADERA	CLAMP	FASCETTA	COLLIER
15	BAOMC1-3852347	3852347	COLECTOR ESCAPE	EXHAUST MANIFOLD ASSEMBLY	COLLETTORE SCARICO	COLLECTEUR D'ÉCHAPPEMENT
16	REC3863191	3863191	JUNTA CODO ESCAPE	GASKET - EXHAUST ELBOW	GUARNIZIONE GOMITO SCARICO	JOINT DE COUDE D'ÉCHAPPEMENT
17	REC10-37612	3853155	TORNILLO	SCREW	VITE	VIS
18	REC46335	3853404	TUERCA	NUT	DADO	ÉCROU
19	REC3853434	3853434	ESPÁRRAGO	STUD	PERNO	VIS
20	REC3852455	3852455	JUNTA COLECTOR ESCAPE	GASKET - EXHAUST MANIFOLD	GUARNIZIONE COLLETTORE SCARICO	JOINT DE COLLECTEUR D'ÉCHAPPEMENT

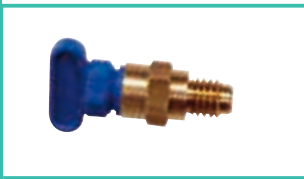
V8 7.4/8.2 GM 454/502 CID
(1992+)



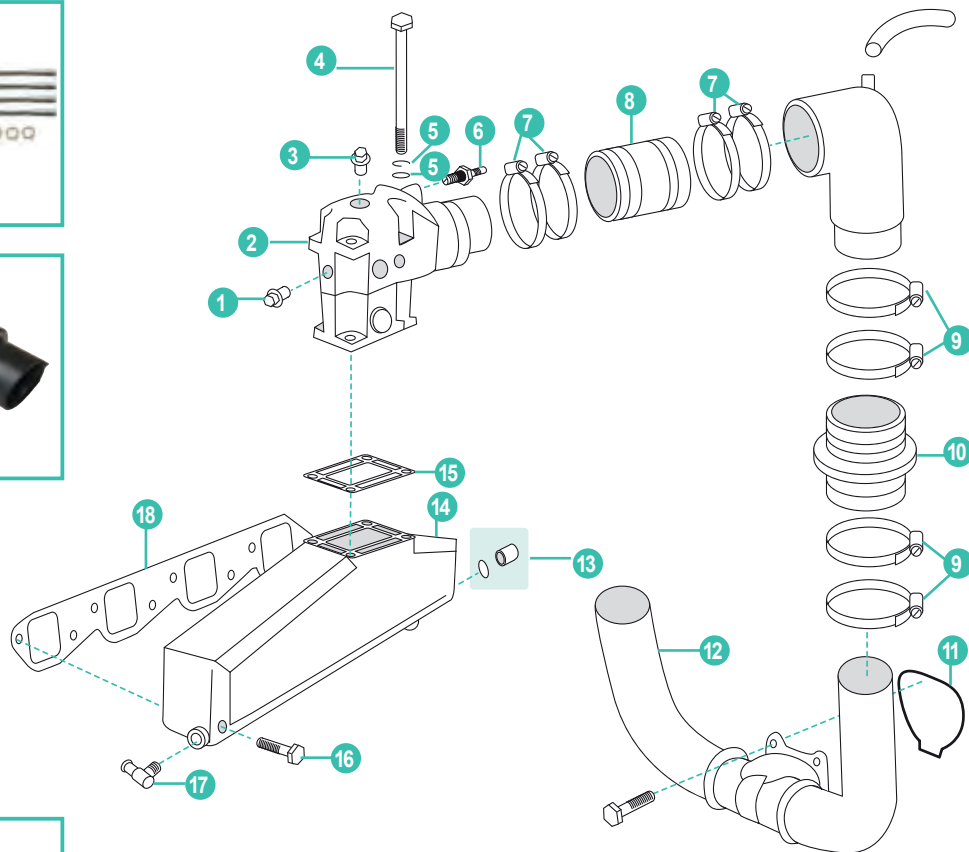
REF
MAR061-MK



28.7 cm



REC38201 21114522



	REF	OEM				
1	REC22-428611	3852135	TAPÓN	PLUG	TAPPO	BOUCHON
	MAR061	3863061	CODO ESCAPE 19.7 cm	EXHAUST ELBOW ASSEMBLY 19.7 cm	GOMITO SCARICO 19.7 cm	COUDE D'ÉCHAPPEMENT 19.7 mm
2	MAR627	3862627	CODO ESCAPE ALTO 28.7 cm	EXHAUST ELBOW HIGH 28.7 cm	GOMITO SCARICO ALTO 28.7 cm	COUDE D'ÉCHAPPEMENT 28.7 mm
	REC3889964 MAR964	3889964	CODO ESCAPE ALTO 25.7 cm	EXHAUST ELBOW HIGH 25.7 cm	GOMITO SCARICO ALTO 25.7 cm	COUDE D'ÉCHAPPEMENT 25.7 mm
3	REC22-73379	3850740	TAPÓN	PLUG	TAPPO	BOUCHON
4	REC3852830	3852830	TORNILLO	SCREW	VITE	VIS
5	REC13-35048	3852002 3852058	CIERRE	LOCKWASHER	CHIUSURA	RONDELLE
6	REC3862500	3862500	SENSOR TEMPERATURA	TEMPERATURE SENSOR	SENSORE TEMEPERATURA	SONDE DE TEMPÉRATURE
7	GS38322	3863443	ABRAZADERA	CLAMP	FASCETTA	COLLIER
8	REC3852696	3852696	MANGUITO ESCAPE	EXHAUST HOSE	MANICOTTO SCARICO	DURITE D'ÉCHAPPEMENT
9	GS38320	3852604	ABRAZADERA	CLAMP	FASCETTA	COLLIER
10	REC3863450	3863450	MANGUITO ESCAPE	EXHAUST HOSE	MANICOTTO SCARICO	DURITE D'ÉCHAPPEMENT
11	RM3587651	3587651	JUNTA ESCAPE	EXHAUST GASKET	GUARNIZIONE SCARICO	JOINT DE CORNE
12	RM3858873	3858873	CUERNOS ESCAPE SX	EXHAUST TUBO SX	CORNA DI SCARICO SX	CORNE D'ÉCHAPPEMENT SX
13	REC479956	479956	RÁCOR COLECTOR	STRAIGHT FITTING KIT	RACORDO COLLETTORE	RACCORD DE COLLECTEUR
14	RM3861459	3861459	COLECTOR ESCAPE	EXHAUST MANIFOLD ASSEMBLY	COLLETTORE SCARICO	COLLECTEUR D'ÉCHAPPEMENT
15	REC3863191	3863191	JUNTA CODO ESCAPE	GASKET - EXHAUST ELBOW	GUARNIZIONE GOMITO SCARICO	JOINT DE COUDE D'ÉCHAPPEMENT
16	REC10-37612	3855983	TORNILLO	SCREW	PERNO	VIS
17	REC3852538	3852538	RÁCOR CODO	ELBOW FITTING	RACORDO GOMITO	RACCORD COUDE
18	REC27-46820	3852472	JUNTA COLECTOR ESCAPE	GASKET - EXHAUST MANIFOLD	GUARNIZIONE COLLETTORE SCARICO	JOINT DE COLLECTEUR D'ÉCHAPPEMENT

COLECTOR ADMISIÓN

INTAKE MANIFOLD

COLLETTORE ASPIRAZIONE




COLLECTEUR D'ADMISSION

TAPA DE COLECTOR




END CAP MANIFOLD

COPERCHIO COLLETTORE


COLLECTEUR

REF	OEM			
MP425024	3855805	8	GM 262, 4.3 (V6) VORTEC (2 bbl) Fe (1993+)	REC824326002



REF	OEM			
MP425113	3854100	16	740A, B 7.4 GLP	REC17340



REF	OEM			
MP425036	3855806	8	GM 262, 4.3 (V6) VORTEC (4 bbl) Fe (1993+)	REC824326002




VÁLVULA ADMISIÓN Y ESCAPE

INTAKE & EXHAUST VALVES

VALVOLE ASPIRAZIONE E SCARICO

SOUPAPES D'ADMISSION ET ECHAPEMENT



	ADMISIÓN INTAKE ASPIRAZIONE ADMISSION	ESCAPE EXHAUST SCARICO ÉCHAPPEMENT	GUÍA ADM. INTAKE GUIDE GUIDA ASPIR. GUIDE ADM.	GUÍA ESCAPE EXHAUST GUIDE GUIDA SCARICO GUIDE ECHAPP.	RETÉN VÁLVULA SEAL VALVE TENUTA VALVOLA JOINT HUILE SOUPEPE	MUELLE SPRING MOLLA RESSORT	CIERRE LOCK CHIUSURA CLAVETTE	EMPUJADOR LIFTER LIFTER CLAPET
AQ115A,B,C AQ120B AQ125A,B AQ131A,B,C,D AQ140A, BB140A AQ145A,B BB145A 230A,B, 250A,B	REC463395 44 mm OEM	REC463526 35 mm OEM	REC3582606 52x13,5x8mm OEM	REC3582609 52x13,5x8mm OEM	REC1306630 OEM	REC463739 OEM	REC419643 OEM	REC1218630 OEM
AQ115A,B BB115A,B,C AQ130A,B,C,D AQ165A, BB165A AQ170A, BB170A MB20A,B,C	463395 REC419734 42mm OEM 419734	463526 REC419735 35mm OEM 419735	419652 REC3582606 52x13,5x8mm OEM 419652	463371 REC3582561 52x13,5x8mm OEM 419653	1306630 REC1306630 OEM 1306630	463739 REC418737 OEM 418737	419643 REC419643 OEM 419643	418423 OEM OEM OEM
AQ171A,C 251A	REC1317793 34,5mm OEM 1317793	REC1317792 31,5mm OEM 1317792	REC3582608 55x12x7mm OEM 1378960	REC3582608 55x12x7mm OEM 1378960	REC3517893 OEM OEM 3517860	OEM OEM OEM	OEM OEM OEM	OEM OEM OEM


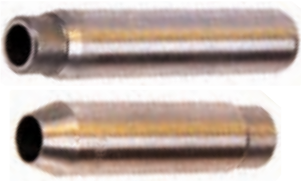



	ADMISIÓN INTAKE ASPIRAZIONE ADMISSION	ESCAPE EXHAUST SCARICO ÉCHAPPEMENT	GUÍA VÁLVULA VALVE GUIDE GUIDA VALVOLA GUIDE SOUPEPE	RETÉN VÁLVULA SEAL VALVE TENUTA VALVOLA JOINT QUEUE DE SOUPEPE	MUELLE SPRING MOLLA RESSORT	CIERRE LOCK CHIUSURA CLAVETTE
MD1B, 2B, 3B MD11C, D MD17C, D	REC833188 38mm OEM 833188	REC829620 34mm OEM 892260	OEM OEM OEM	REC1306630 OEM OEM 1306630	OEM OEM OEM	OEM OEM OEM
MD22A, A-A, L-A, L-B, P-B TMD22A, -A, -B, P-C TAMD22P-B	RM859650 OEM 859650	RM859656 OEM 859656	OEM OEM OEM	OEM OEM OEM	OEM OEM OEM	OEM OEM OEM
MD2010A, B, C, D MD2020A, B, C, D	RM861858 OEM 861858	RM861859 OEM 861859	OEM OEM OEM	REC861860 OEM 861860	OEM OEM OEM	OEM OEM OEM
MD2030A, B, C, D	RM3580303 OEM 3580303	RM3580304 OEM 3580304	OEM OEM OEM	REC22393048 OEM 3580305	OEM OEM OEM	OEM OEM OEM
AQAD30A, MD30A, TAMD30A, TMD30A MD40A, TMD40A, B, C, AQD40A, TAMD40A, B AQAD40A, B	REC1542472 42mm OEM 1542472	REC1542389 36mm OEM 1542389	OEM OEM OEM	REC1306630 OEM 1306630	REC1545198 OEM 1545198	REC419643 OEM 419643




	ADMISIÓN INTAKE ASPIRAZIONE ADMISSION	ESCAPE EXHAUST SCARICO ÉCHAPPEMENT	GUÍA VÁLVULA VALVE GUIDE GUIDA VALVOLA GUIDE SOUPAPE	RETÉN VÁLVULA SEAL VALVE TENUTA VALVOLA JOINT QUEUE DE SOUPAPE	MUELLE SPRING MOLLA RESSORT	CIERRE LOCK CHIUSURA CLAVETTE
AQAD31A AD31A, B, L-A, P-A, D-A, XD TAMD31A, B, D, L-A, M-A, P-A, S-A TMD31A, B, D, L-A, MD31A KAD32P-A AQAD41A AD41A, B, D, L-A, P-A D41A, B, D, L-A TAMD41A, B, D, H-A, H-B, P-A, L-A, M-A TMD41A, B, D, L-A KAD42A, B, P-A, KAMD42A, B, P-A, TAMD42B, WJ-A KAD43P-A, KAMD43P-A	REC838637 39 mm OEM 833637	REC838638 37 mm OEM 838638	REC3582561 59x13,5x8mm OEM 419653	REC859171 OEM 21501189	REC1545198 OEM 1545198	OEM
D1-13A, B, F D1-20A, B, F	RM3809662 OEM 3809662	RM861859 OEM 861859	OEM	REC22393048 OEM 22393048	OEM	OEM
D1-30A, B, F D2-40A, B, F	RM3884528 OEM 3884528	RM3580304 OEM 3580304	OEM	OEM	OEM	OEM
D2-55A, B, C, D, E, F D2-60F D2-75A, B, C, F MD2040A, B, C, D	RM21186281 OEM 3580478	RM21186282 OEM 21307714	OEM	REC22393048 OEM 22393048	OEM	OEM
D3-110I-G, I-A, I-B, I-C, I-D, I-E, I-F, I-H D3-130A-A, A-B, A-C, I-A, I-B, I-C D3-140A-D, A-F, A-E, A-G, A-H, I-E, I-F, I-G, I-H D3-150I-D, I-E, I-F, I-G, I-H D3-160A-A, A-B, A-C, I-A, I-B, I-C D3-170A-D, A-E, A-F, A-G, A-H, I-D, I-E, I-F, I-G, I-H D3-190A-B, A-C, I-B, I-C D3-200A-D, A-E, A-F, A-G, A-H, I-D, I-E, I-F, I-G, I-H D3-220A-D, A-E, A-F, A-G, A-H, I-D, I-E, I-F, I-G, I-H D4-180I-B, I-C, I-D, I-E, I-F D4-210A-A, I-A, I-B D4-225A-E, A-C, A-D, A-F, I-B, I-C, I-D, I-E, I-F D4-260A-A, A-B, A-C, A-D, A-E, A-F, D-B, D-C, D-E, D-F, I-A, I-B, I-C, I-D, I-E, I-F D4-300A-A, A-C, A-D, A-E, A-F, D-A, D-C, D-D, D-E, D-F, I-A, I-C, I-D, I-E, I-F D6-280A-A, A-B, A-C, A-D, A-E, I-A, I-B, I-C, I-D, I-E D6-300A-F, D-F(MC), I-F D6-310A-A, A-B, A-C, A-D, A-E, D-B, D-C, D-E, D-D, I-A, I-B, I-C, I-D, I-E D6-330A-B, A-C, A-D, A-E, A-F, D-B, D-C, D-D, D-E, D-F, I-B, I-C, I-D, I-E, I-F D6-350A-A, A-B D6-370A-B, A-C, A-D, A-E, A-F, D-B, D-C, D-D, D-E, D-F, I-A, I-B, I-C, I-D, I-E, I-F D6-400A-E, A-F D6-435D-A, D-D, D-C, D-E, D-F, I-A, I-C, I-D, I-E, I-SC-F, I-WJ-F D9A2A D9-425, 500(R4), 575 D9A-MH, MG D9A2B D9-425, 500(R5), 575, MH D9A2C, D9A2E D9-425 D9A2F D9-575 D9A2G, H, J, K D11A-A, A-B, A-C, A-D, A-E, A-C(IPS), A-D(IPS) B1-A MP D11B2-A MP(IPS) D12D-A MH,-A MP,-B MH,-C MH,-G MH,-A MP,-B MP,-C MP,-D MP,-E MH,-E MP,-F MP,-G MP,-G MH,-H MP D12C-A MP, D12D-A MG,-E MG	RM8631650 OEM 8631650	OEM OEM 8631651	OEM	REC8631652 OEM 8631652 861700 877072 877073 8631652	OEM	OEM
D4-180I-B, I-C, I-D, I-E, I-F D4-210A-A, I-A, I-B D4-225A-E, A-C, A-D, A-F, I-B, I-C, I-D, I-E, I-F D4-260A-A, A-B, A-C, A-D, A-E, A-F, D-B, D-C, D-E, D-F, I-A, I-B, I-C, I-D, I-E, I-F D4-300A-A, A-C, A-D, A-E, A-F, D-A, D-C, D-D, D-E, D-F, I-A, I-C, I-D, I-E, I-F D6-280A-A, A-B, A-C, A-D, A-E, I-A, I-B, I-C, I-D, I-E D6-300A-F, D-F(MC), I-F D6-310A-A, A-B, A-C, A-D, A-E, D-B, D-C, D-E, D-D, I-A, I-B, I-C, I-D, I-E D6-330A-B, A-C, A-D, A-E, A-F, D-B, D-C, D-D, D-E, D-F, I-B, I-C, I-D, I-E, I-F D6-350A-A, A-B D6-370A-B, A-C, A-D, A-E, A-F, D-B, D-C, D-D, D-E, D-F, I-A, I-B, I-C, I-D, I-E, I-F D6-400A-E, A-F D6-435D-A, D-D, D-C, D-E, D-F, I-A, I-C, I-D, I-E, I-SC-F, I-WJ-F D9A2A D9-425, 500(R4), 575 D9A-MH, MG D9A2B D9-425, 500(R5), 575, MH D9A2C, D9A2E D9-425 D9A2F D9-575 D9A2G, H, J, K D11A-A, A-B, A-C, A-D, A-E, A-C(IPS), A-D(IPS) B1-A MP D11B2-A MP(IPS) D12D-A MH,-A MP,-B MH,-C MH,-G MH,-A MP,-B MP,-C MP,-D MP,-E MH,-E MP,-F MP,-G MP,-G MH,-H MP D12C-A MP, D12D-A MG,-E MG	RM3884010 OEM 3884010	RM3884015 OEM 3884015	OEM	REC861700 OEM 861700 877072 877073	REC3581889 OEM 3581889	OEM
D9-425, 500(R4), 575 D9A-MH, MG D9A2B D9-425, 500(R5), 575, MH D9A2C, D9A2E D9-425 D9A2F D9-575 D9A2G, H, J, K D11A-A, A-B, A-C, A-D, A-E, A-C(IPS), A-D(IPS) B1-A MP D11B2-A MP(IPS) D12D-A MH,-A MP,-B MH,-C MH,-G MH,-A MP,-B MP,-C MP,-D MP,-E MH,-E MP,-F MP,-G MP,-G MH,-H MP D12C-A MP, D12D-A MG,-E MG	OEM	OEM	OEM	OEM	REC3183211 REC21310068 OEM 3183211 21310068	OEM
D16C-A, MH,-A, MG,-B, MB,-C, MH	REC20739057 OEM 20739057	REC20513285 OEM 20513285	OEM	OEM	OEM 22527820	OEM
KAD44P-A, P-B, P-C, KAMD44P-A, P-C KAD300-A, KAMD300-A	REC861698 OEM 861698	REC861699 OEM 861699	OEM	REC861700 OEM 861700	REC1545198 OEM 1545198	OEM
THAMD70C, AQD70D,CL TMD70C, TAMD70C, D, E, MD70C TAMD71A, B, TAMD72A, P-A, WJ-A TAMD73P-A, WJ-A	OEM 466379	REC842080 OEM 842080	OEM 466386	REC466384 REC466383 OEM 466384 466383	REC468305 OEM 468305	REC466382 OEM 466382

LIFTER	LIFTER	LIFTER	POUSSOIR HYDRAULIQUE
	REF	OEM	
AQ 60, 90, 95, 100, 105, 115, 120A, 130, 165, 170	REC1218630	1218630	

GUÍAS	GUIDE	SEDE	GUIDE
	ADMISIÓN INTAKE ASPIRAZIONE ADMISSION	ESCAPE EXHAUST SCARICO ÉCHAPPEMENT	
AQ120B, 125, 131, 140, 145, 151, 230, 250	REC3582606 3582606	REC3582609 3582609	
AQ171, 251	REC3582608 3582608	REC3582608 3582608	
AQ105, 115, 130, 165, 170 MD30, 31, 40, 41 KAD42 KAMD42	REC3582606 3582606	REC3582561 3582561	52 x 13.5 x 8 mm

MUELLES	SPRING	MOLLE	RESSORTS
		REF	OEM
AQ 90, 95, 100, 105, 110, 115, 120, 130, 165, 170, MB 18, 20, BB 30, 100, MD 31A (Versión antigua Old style versione vecchia Version ancienne)		REC418737	418737
AQ 120B, 125, 131, 140, 145, 151, 230A, 250A		REC463739	463739
30, 31, 32, 40, 41, 42, 43		REC1545198	1545198
D4 D6		REC3581889	3581889

PISIONERO VÁLVULA	VALVE KEEPER	PRIGIONIERO VALVOLA	CLAVETTE DE SOUPAPE
		REF	OEM
AQ105, 115, 130, 165, 170, 120B, 125, 131, 140, 145, 151, 230A, 250A MB10A MD30, 40		REC419643	419643


COLECTORES Y CODOS MANIFOLDS & ELBOWS COLLETTORE E GOMITI COLLECTEURS ET COUDES



MOTORES GASOLINA GAS ENGINE MOTORI BENZINA MOTEUR ESSENCE






COLECTORES	MANIFOLDS	COLLETTORE	COLLECTEURS
REF	OEM		REF
	230A, B 250A, B AQ120B AQ125A, B AQ131A, B, C, D AQ140A BB140A, AQ145A, B BB145A AQ151A, B, C		OEM
HOT20930	855387 834438		3858870 3858871 3857450 3854045
			3.0GFS, GSM, GLP, GLM
			

REF	OEM	
MAR894 HGE6894	430A, B	
	431A, B	
	432A	
	434A	
	AQ205A	
	AQ175A	
	V6 (-1993)	








REF	OEM	
MAR501	3847501	
	3857723	
	3852374	
	5.0GXI, OSI, GL, GI, GSI	
	5.7GI, GXI, GSI, GL, OSI, OSX	
	V8-270, 300, 320	







MAR501

MAR501

REF	OEM	
MAR499	3847499	
	3857656	
	3852338	
	3857678	
	4.3GL, GXI, GI, GS, OSI, V6-200-A	
	V6-225-A	
	V6 (1993+)	






REF	OEM	
BAOMC1-3852347	3852347	
	5.0 & 5.8 FIP, FLP, FLI, FSI (Base Ford 302/351)	








REF	OEM		
HOT20931	AQ200D, F		
	AQ211A		
	AQ225D, E, F		
	BB225		
	AQ231A, B		
	BB231		
	AQ260A, B		
	BB260		
	856883		BB261
	855926		AQ271A, B, C, D
	835804		AQ290A
			AQ311A, B
			500A, B
			501A, B
			570A
			571A
			572A




REF	OEM	
RM3861459	3861459	
	3852362	
	7.4GLP, GLI, GI, GSI, GL	
	8.2GLP, GLI, GSI (454/502)	




REF	OEM	
HGE4532	824532	
	AQ115A, B	
	BB115A, B, C	
	AQ130A, B, C, D	

CUERNOS DE ESCAPE SX

EXHAUST TUBO SX

CORNA DI SCARICO SX

CORNES D'ÉCHAPPEMENT
SX

REF	OEM
	3858873
	3850796
RM3858873	3853915
	3855281
	3850794




CODO


ELBOW

GOMITO


COUDES

REF	OEM	
HGE5599	825599 825598	AQ115A, B, AQ130A, B, C, D




REF	OEM	
MAR684	3588684 3588683	3.0GLM-C 3.0GLP-C, D, E, J, N (2003+)




REF	OEM	
BAOMC20-910380	3850799	3.0L MD




REF	OEM	
RM831834-7	831834	AQ170B, C



REF	OEM	
BAOMC-20-3862603	3863071	3.0GSP, GSM, GLP, GLM (1994-03)
	3857798	
	3856662	
	3851227	
	3856617	
	3857810 3857684	





REF	OEM	
MAR037 HGE7037		430A, B 431A, B 432A 434A AQ205A AQ175A
	857037	
	856895	
	855380	



REF	OEM	
MAR061	3863061	V6 - V8 (1993+)
	3861842	
	3856444	
	3855270	
	3854466	
	3857402	
3862198	19.7 cm	





REF	OEM	
REC3855271	3855271	5.0FIP 5.8FIP, FII, FSI
	3850913	
	3853568	
	3854428	
	3855269	
REC3855269	3853567	ESTRIBOR STD DESTRA DROITE
	3854427	



REF	OEM	
MAR964	3889964	4.3GL, GXI, OSI V6-200, 225 (1993+)
REC3889964	3889965	
		25.7 cm



REF	OEM	
HOT20935	856891	500, 501, 570 ,572 AQ200, 211, 225, 231, 260, 271, 290, 311 BB225, 231, 260, 261
	855384	



REF	OEM	
MAR627	3862627	V6 - V8 (1993+)
	3862904	
		28.7 cm



EXTENSORES DE ESCAPE EXHAUST EXTENSOR PROLUNGA SCARICO COUDE D'ECHAPPEMENT

REF	OEM	
RM3854874	3854874	4.3GL, GXI, OSI, GS, GI




REF	OEM	
RM3863189	3863189	V6 - V8



RISER 6" (MAR061 & MAR501) RISER 6" (MAR061 & MAR501) RISER 6" (MAR061 E MAR501) REHAUSSE 6" (MAR061 ER MAR501)


REF	OEM
REC3842853	3842853





MOTORES DIESEL DIESEL ENGINE MOTORI DIESEL MOTEUR DIESEL

CODO ELBOW GOMITO COUDES




REF	OEM	
HGE5528	845528	TAMD40A, B AQAD40A, B TMD40B, C

Se instala en codo MAR261INOX o inverter MS3A/B
 Installed in elbow MAR261INOX or inverter MS3A/B
 Installato nel gomito MAR261INOX o inverter MS3A/B
 A installer sur le coude MAR261INOX ou l'inverseur MS3A/B





REF	OEM			
MAR963	859963	31 & 41 (antiguo old model vecchio Ancienne) TMD, TAMD, AQ, AD, MD	RM858955 CEF500530	REC842913





REF	OEM			
MAR289	861289 860656	32, 42, 43, 44, 300 31 & 41 (modernos new moderno modernes) DS	RM860396	REC842913



REF	OEM		
MAR690	840690	2001, B, AG, BG 2002, B, AG, BG 2003, B	REC840902



REF	OEM		
MAR906 RM861906	861906 21190094	MD2010A, B, C, D MD2020A, B, C, D MD2030A, B, C, D MD2040C, D D1-13, 20, 30 D2-40	REC861907



REF	OEM		
MAR345	21424345 3589544 861574 859865	D2-50, 55 MD22	REC888596



REF	OEM		JUNTA CODO GASKET GUARNIZIONE JOINT DE COUDE	JUNTA TUBO AGUA WATER GASKET GUARNIZIONE TUBO ACQUA JOINT DU TUBE D'EAU
MAR583	833583	MD1, 2, 3, 11, 17	REC859015	REC859107



new

REF	OEM		
MAR512	3582512 861413	Serie 31 Et 41 MD22	REC859835 REC861414





new



REF	OEM			
MAR930	840930	2003T	REC859112	REC840933



new

ABRAZADERA ESCAPE EXHAUST CLAMP FASCETTA SCARICO COLLIER D'ÉCHAPPEMENT

REF	OEM		
RM21325765	21325765 842993	30, 31, 32, 40, 41, 42, 43, 44, 300, D4	

REF	OEM		
REC21325767	21325767 3807212 3838942 865013	D4-300D D6, D7 D103, D61, D62, D63, D71, D742, D73, D74, D75	

new

REF	OEM	
REC840933	840933	2003T



new

**CODO ESCAPE
INOX 316**
316 SS EXHAUST ELBOW




REF	OEM			
MAR701INOX	3884701 3583856	D4 (180-300)	REC3584167	REC969415





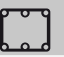
new

REF	OEM			
MAR847INOX	22948847 22671214 21700014 3583902	D6 (280-435)	REC3584168	REC969415




REF	OEM	
SED3091400	3830988 3826841 865545 3829668	TAMD63 P-A D71, 72, 73, 74, 7A, 7C TAMD73 P-A, 61, 103

REF	OEM			
MAR261INOX SED3091000	845261	30 Et 40 (Sin soporte without mount senza supporto sans support)	RM843228	REC859011



**GOMITO DI SCARICO
INOX 316**
**COUDE D'ÉCHAPPEMENT
EN INOX 316**

REF	OEM			
MAR963INOX	859963	31 Et 41 (Sin soporte without mount senza supporto sans support)	RM858955	REC842913



REF	OEM			
MAR289INOX SED3091200	861289 860656	KAD32P D5 31, 41, 42, 43, 44, 300	RM860396	REC842913

REF	OEM			
SED3091600	21684825 3841510 22948844 3587159 22671213	D6 AQ Et IPS	REC3584168	REC969415


REF	OEM		
SED3090900	861906 21190094	MD2010, 2020, 2030, 2040 D1-13, -20, -30 D2-40	REC861907

**PIPA CONEXIÓN PARA
Codos**
CONNECTOR FOR ELBOW
INNESTI PER GOMITI
**PIPE DE COUDE
D'ÉCHAPPEMENT**

REF	OEM	CODO ELBOW GOMITO COUDE	
REC859836	859836 3587410	MAR345 MAR512	REC859835

REF	OEM	CODO ELBOW GOMITO COUDE
REC21450768	21450768 3819016 3583915	D4 Et D6

Incluye Tórica
O-ring included
Include O-ring
Comprend un joint torique


GUÍA CODO ESCAPE		EXHAUST ELBOW APPLICATION		GUIDA GOMITO DI SCARICO		GUIDE DES COUDES D'ÉCHAPPEMENT						
	CODO ELBOW GOMITO COUDE		CODO INOX SS ELBOW GOMITO INOX COUDE INOX		JUNTA GASKET GUARNIZIONE JOINT		ANILLO ORING FASCIA TONDA JOINT TORIQUE		ABRAZADERA TURBO TURBO CLAMP FASCETTA TURBO COLLIER		CONECTOR CONNECTOR CONNETTORI CONECTEUR	
	REF	OEM	REF	OEM	REF	OEM	REF	OEM	REF	OEM	REF	OEM
TMD30A TAMD30A AQAD30A TMD40A, B, C TAMD40A, B AQD40A AQAD40A, B TMD31A, B, D, L-A, P-A TAMD31A, B, D, L-A, M-A AQAD31A AD31, B MD31A TAMD41A, B, D, H-A, H-B, P-A, L-A, M-A TMD41A, B, D, L-A D41A, B AD41A, B, D AQAD41A AD31B, D-A, L-A, P-A, XD KAD32P D41B, D AD41B, D, L-A, P-A KAMD42A, P-A KAD42A, P-A TAMD42WJ-A KAMD43P-A KAD43P-A KAMD44P-A, P-C KAD44P, P-B, P-C KAD300-A KAMD300-A D5A-T, -TA D5A-B TA TAMD72WJ-A, P-A TAMD63L-A, P-A TAMD74C-A, C-B, L-A, L-B, P-A, P-B TAMD75P-A TAMD71A, B TAMD73P-A, WJ-A TAMD72A TAMD61A TAMD62A TAMD103A D7A-T, A-TA, A-B TA, C-TA, C-B TA D4-180I-B, I-C, I-D, I-E D4-210A-A, A-B, I-A, I-B D4-225A-A-C, A-D, A-E, I-B, I-C, I-D, I-E D4-260A-A, A-B, A-C, A-D, A-E, D-B, D-C, D-D, D-E, I-A, I-B, I-C, I-D, I-E D4-300A-A, A-C, A-D, A-E, D-A, D-C, D-E, D-DI-A, I-C, I-D, I-E D4-300-D-A, D-C, D-E, D-E (IPS) D6-280A-A, A-B, A-C, A-D, A-E D6-300A-F, D-F D6-310A-A, A-B, A-C, A-D, A-E, D-B, D-C, D-D, D-E D6-330A-B, A-C, A-D, A-E, A-F, D-B, D-C, D-D, D-E, D-F D6-350A-A, A-B D6-370A-B, A-C, A-D, A-E, A-F, D-A, D-B, D-C, D-D, D-E, D-F D6-400A-F D6-435D-F 2001, AG, B, BG 2002, AG, B, BG 2003, B MD2010A,B,-C,-D MD2020A,B,-C,-D MD2030A,B,-C,-D MD2040A,B,-C,-D D1-13, 13B, 13F D1-20, 20B, 20F D1-30, 30B, 30F D1-40, 40B, 40F D2-55A, B, C, D, E, F D2-50F MD22A, L-A, L-B, P-B 2003T 31 et 41 MD22 MD1,2,3,11,17			MAR261INOX SED3091000	845261	REC859011	859011			RM21325765	842993		
			MAR261INOX SED3091000	845261	REC859011	859011			RM21325765	842993	HGE5528	845528
	MAR963	859963	MAR963INOX	859963	REC859002	859002	REC842913	842913	RM21325765	842993		
	MAR289	861289	MAR289INOX SED3091200	861289	REC859002	859002	REC842913	842913	RM21325765	842993		
			SED3091400	3830988					REC21325767			
		3884701	MAR701INOX	3884701					RM21325765	842993	REC21450768	21450768
			MAR847INOX	22948847	REC3584168							
			SED3091600	21684825	REC969415				REC21325767		REC21450768	21450768
	MAR690	840690			REC840902	840902	REC418445	418445				
	MAR906 RM861906	861906	SED3090900	861906	REC861907	861907						
	MAR345	21424345			RM859834 REC888596	859834 888596					REC859836	859836
	MAR930	840930			REC859112							
	MAR512	358251 861413			REC859835 REC861414							
	MAR583	833583			REC859015							

MANGUITOS DE ESCAPE


EXHAUST HOSE

MANICOTTO SCARICO


DURITE D'ÉCHAPPEMENT

REF	OEM	
REC3584167	3584167	D4 DPH / DPR




REF	OEM	
REC3852696	3852696	4.3 (1991), 5.0-5.8 FORD (1991) 7.4 (460) (1988-89) 5.7LE (1990-91) Modelos modernos Latest models Modelli moderno Modèles modernes 4.3 / 5.0 / 5.7 / 7.4 / 8.1




REF	OEM	
REC3584168	3584168	D6 DPH / DPR




REF	OEM	
REC3863450	3863450	2.5 (1986) 3.0 (1986-91) 2.3 (1989-90) 4.3 (1990-91) 5.0-5.8 FORD (1991) 5.7 (1986) Modelos modernos Latest models Modelli moderno Modèles modernes 3.0 4.3 / 5.0 / 5.7 / 7.4 / 8.1 / D3




REF	OEM	
RM3853608	3853608	Ford 5.0 Et 5.8 HD, MD Et NC (Para codos For elbows per gomito Pour coudes E.I.)




REF	OEM	
RM860396 CEF500531	860396	D31, 32, 41, 42, 43, 44, 300




REF	OEM	
REC834751	834751	160 mm x Ø in 95 mm AQ 175, 280, 430A, 431A V6 V8




REF	OEM	
REC952980	952980	200 mm x Ø in 57 mm AQ 60, 90, 95, 105, 110, 115, 120A, 130



REF	OEM	
RM843228	843228	AQ / AD 30, 40



REF	OEM	
RM858955 CEF500530	858955 858729	AQ 31, 41

KIT REPARACIÓN TUBO
ESCAPEREPAIR KIT EXHAUST
TUBEKIT RIPARAZIONE
SCARICOKIT REPARATION POUR
CORNE D'ÉCHAPPEMENT

REF	OEM	
RM3581114	3581114	3.5"
RM3581115	3581115	4"



UNIDADES DE TRANSMISIÓN TRANSMISSION UNIT

UNITÀ DI TRASMISSIONE EMBASES ET PIÈCES


PISTONES DIRECCIÓN Y COMPONENTES STEERING PISTONS & PARTS PISTONI IDRAULICI E COMPONENTI VERIN ET COMPOSANTS DE DIRECTION

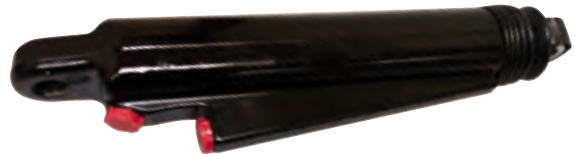
PISTÓN DIRECCIÓN


STEERING PISTON

PISTONE STERZO

VERIN DE DIRECTION

REF	OEM	
RM21745117	21745117 22256625 22452003	DPH-A, B, C, D, D1 DPR-A, B, C Instalación de gobierno electrónico Installation of electronic government Installazione del governo elettronico Installation de direction électronique



REF	OEM	
RM3858128	3812269 21910902 3862513 3862210 3860883 3860726	SX & DPS



REF	OEM	
REC22452005	22452005 21745119	DPH-A, B, C, D, D1 DPR-A, B, C, D DPI Instalación de gobierno simple Simple government installation Installazione semplice Installation simple



ACTUADOR DE PISTÓN D4/D6

PISTON ACTUATOR D4/D6

ATTUATORE PISTONE D4/D6

ACTIONNEUR D4/D6

REF	OEM	
REC22663814	22663814 21146097 21505553	DPH DPR




KIT LATIGUILLOS DIRECCIÓN

HYDRAULIC HOSES KIT

KIT TUBI STERZO

KIT FLEXIBLES HYDRAULIQUE

REF	OEM	
RM21548739	21548739 3863347 3863405 3863406 3863407	DPH, DPR, DPI



KIT REPARACIÓN PISTÓN

PISTON REPAIR KIT

KIT RIPARAZIONE
PISTONE


KIT REPARATION DE VERIN

REF	CILINDRO CYLINDER CILINDRO VERIN DE DIRECTION
REC22170	REC22452005




REF	CILINDRO CYLINDER CILINDRO VERIN DE DIRECTION
REC22171	3861556

KIT FUELLES PISTONES
DIRECCIONKIT BELLOWS STEERING
PISTONKIT CUFFIE PISTONE
STERZOKIT SOUFFLETS POUR
VERIN DE DIRECTION

REF	OEM	
RM21132674	21132674	DPH-A, B, C DPR-A, B, C DPI

BOMBA HIDRÁULICA
DIRECCIONHYDRAULIC STEERING
PUMPPOMPA IDRAULICA
STERZOPOMPE DE DIRECTION
HIDRAULIQUE

REF	OEM	
RM3888323	3888323 3850491 3850492	3.0 GLP-E

EXTRACTOR POLEA
BOMBA DIRECCIONPULLEY REMOVER,
DRIVE PUMPRIMOZIONE PULEGGIA,
POMPA STERZOEXTRACTEUR DE
POULIE POMPE DE
DIRECTION

new

REF
REC91-25034



SERVO BOMBA


SERVO PUMP

SERVO POMPA

SERVO POMPE

REF	OEM	
REC3887373	3887373	3.0 V6, V8 Nueva versión New version Nuova versione Nouvelle version



REF	OEM	
REC3884974	3884974 3860871	V6 GI, GL, GXI V8 GI, GL, GXI



POLEA PARA SERVO BOMBA

PULLEY FOR SERVO PUMP


PULEGGIA PER SERVO POMPA

POULIE DE SERVO POMPE

REF	OEM	SERVO BOMBA SERVO PUMP SERVO POMPA SERVO POMPE
REC3853804	3853804	RM3888323

Correa dentada
Toothed belt
Cinghia dentata
Courroie dentée



REF	OEM	
REC1359649	1359649 22297931 22797782	KAD42, 43, 44, 300, 32 D3, D4, D6 MD, TMD, TAMD22 (trans. SX) 7.4/8.2 L GS, GL, GI

Se suministra con polea para correa trapezoidal. Para serie D utilizad polea antigüa.
Supplied with V-belt pulley. For D series use old pulley.
Fornito con puleggia a cinghia trapezoidale. Per la serie D utilizzare la vecchia puleggia.
Fourni avec une poulie à courroie en V. Pour la série D, utilisez l'ancienne poulie.




new

CABLE RUDDER

RUDDER CABLE

CAVO RUDDER

CÂBLE D'EMBASE

REF	OEM	
REC3593951	3593951	DPH DPR DPI



CABLE CONTROL 33C

CONTROL CABLES 33C

CAVI DI CONTROLLO 33C

CÂBLES DE COMMANDE 33C

REF	OEM	(ft)	(m)
PRE3300C05	21633476	5	1.52
PRE3300C06	21633477	6	1.83
PRE3300C07	21633478	7	2.13
PRE3300C08	21633479	8	2.44
PRE3300C09	21633480	9	2.74
PRE3300C10	21633481	10	3.05
PRE3300C11	21633482	11	3.35
PRE3300C12	21633483	12	3.66
PRE3300C13	21633484	13	3.96
PRE3300C14	21633485	14	4.27
PRE3300C15	21633486	15	4.57
PRE3300C16	21633487	16	4.88
PRE3300C17	21633488	17	5.18
PRE3300C18	21633489	18	5.49
PRE3300C19	21633490	19	5.79
PRE3300C20	21633491	20	6.10
PRE3300C21	21633492	21	6.40
PRE3300C22	21633493	22	6.71
PRE3300C23	21633494	23	7.01
PRE3300C24	21633495	24	7.32

REF	OEM	(ft)	(m)
PRE3300C25	21633496	25	7.62
PRE3300C26	21633497	26	7.92
PRE3300C27	21633498	27	8.23
PRE3300C28	21633499	28	8.53
PRE3300C29	21633500	29	8.84
PRE3300C30	21633501	30	9.14
PRE3300C31	21633502	31	9.45
PRE3300C32	21633503	32	9.75
PRE3300C33	21633504	33	10.06
PRE3300C34	21633505	34	10.36
PRE3300C35	21633506	35	10.67
PRE3300C36	21633507	36	10.97
PRE3300C38	21633509	38	11.58
PRE3300C40	21633511	40	12.19
PRE3300C42	21633513	42	12.80
PRE3300C44	21633515	44	13.41
PRE3300C46	21633517	46	14.02
PRE3300C48	21633519	48	14.63
PRE3300C50	21633521	50	15.24

MODELOS DE COLAS

STERNDRIVE MODELS

MODELLI PIEDI

MODÈLES D'EMBASES

VOLVO

AQ100

API GL5 SAE 90
REC80W90

**AQ100 (20422-45350)
AQ100B (500000)**

API GL5 SAE 90
REC80W90

AQ170R

SAE: SAME AS ENGINE

**AQ200
AQ250
AQ270**

SAE: SAME AS ENGINE

AQ270E

SAE: SAME AS ENGINE

**AQ270E
High speed**

SAE: SAME AS ENGINE

AQ270TE

SAE: SAME AS ENGINE

**AQ275
AQ275A**

SAE: SAME AS ENGINE

AQ280

SAE: SAME AS ENGINE

AQ280T

SAE: SAME AS ENGINE

AQ280PT

SAE: SAME AS ENGINE

AQ280E

SAE: SAME AS ENGINE

AQ280DP

API GL5 SAE 90
REC80W90

AQ280DP/PT

API GL5 SAE 90
REC80W90

**AQ280
AQ285A**

SAE: SAME AS ENGINE

**AQ290
AQ290A**

SAE: SAME AS ENGINE

**AQ 290-DP
AQ290A-DP**

API GL5 SAE 90
REC80W90

AQ750

SAE: SAME AS ENGINE

**SP-A
SP-A1**

SAE: SAME AS ENGINE

SP-A2

API GL5 SAE 75W90
REC75W90

SP-C

API GL5 SAE 75W90
REC75W90

SP-E

API GL5 SAE 75W90
REC75W90

RECAMBIOS
MARINOS



<p>DP-A</p> <p>API GL5 SAE 75W90 REC80W90</p>	<p>DP-A1</p> <p>API GL5 SAE 75W90 REC80W90</p>	<p>DP-A2</p> <p>API GL5 SAE 75W90 REC75W90</p>	<p>DP-B DP-B1</p> <p>API GL5 SAE 75W90 REC75W90</p>	<p>DP-C</p> <p>API GL5 SAE 75W90 REC75W90</p>
<p>DP-C1 DP-D1</p> <p>API GL5 SAE 75W90 REC75W90</p>	<p>DP-D DP-E</p> <p>API GL5 SAE 75W90 REC75W90</p>	<p>DP-G</p> <p>API GL5 SAE 75W90 REC75W90</p>	<p>DP-SM DP-SMTD DP-SMTD1</p> <p>API GL5 SAE 75W90 REC75W90</p>	<p>DP-S DP-S1</p> <p>API GL5 SAE 75W90 REC75W90</p>

<p>DPX-S DPX-S1 DPX-R</p> <p>API GL5 SAE 75W90 REC75W90</p>	<p>DPX-A</p> <p>API GL5 SAE 75W90 REC75W90</p>	<p>DPS-A</p> <p>API GL5 SAE 75W90 REC75W90</p>	<p>XDP-B</p> <p>API GL5 SAE 75W90 REC75W90</p>
-------------------------------------------------------------------------	----------------------------------------------------	----------------------------------------------------	----------------------------------------------------

<p>DPH-A</p> <p>API GL5 SAE 75W90 REC75W90</p>	<p>DPR-A</p> <p>API GL5 SAE 75W90 REC75W90</p>	<p>SX-A</p> <p>API GL5 SAE 75W90 REC75W90</p>	<p>SX-S</p> <p>API GL5 SAE 75W90 REC75W90</p>
----------------------------------------------------	----------------------------------------------------	---------------------------------------------------	---------------------------------------------------

<p>SX-C SX-C1 SX-C2</p> <p>API GL5 SAE 75W90 REC75W90</p>	<p>SX-RT1 SX-RT2</p> <p>API GL5 SAE 75W90 REC75W90</p>	<p>SX-M SX-MTD</p> <p>API GL5 SAE 75W90 REC75W90</p>
-----------------------------------------------------------------------	----------------------------------------------------------------	--------------------------------------------------------------

IPS-A, B, C, D, E, F

8



REF

REC3812357

9



REF

REC22256171

10



REF

REC23172849 Zn
REC23172849AL AL

REF

OEM

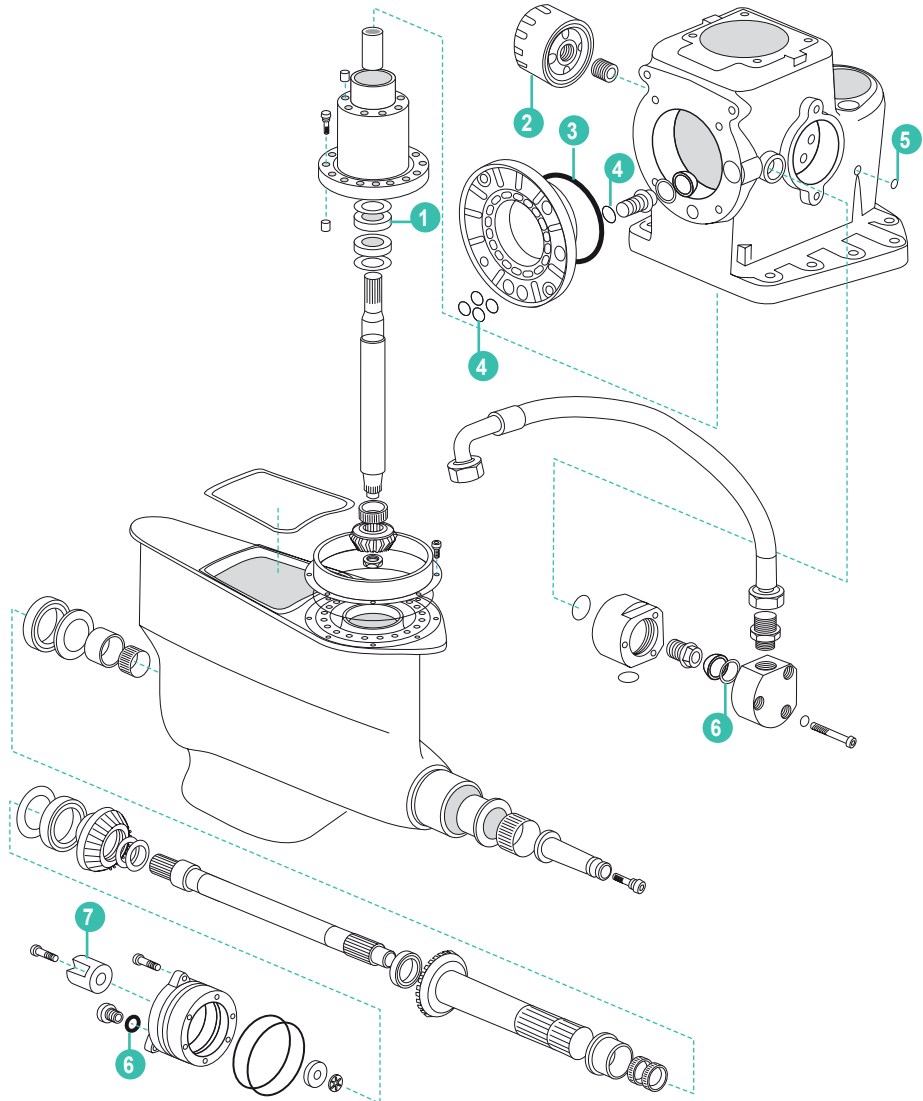
REC22479648 22479648

REF

OEM

REC75W90U3

REC75W140U3



	REF	OEM				
1	REC3850852	3850852	COJINETE	BEARING	CUSCINETTO	ROULEMENT
2	REC834337	834337	FILTRO DE ACEITE	OIL FILTER	FILTRO OLIO	FILTRE A HUILE
3	REC925260	925260	ARO TÓRICO	O-RING	O-RING	JOINT TORIQUE
4	REC955989	955989	ARO TÓRICO	O-RING	O-RING	JOINT TORIQUE
5	REC976018	976018	ARO TÓRICO	O-RING	O-RING	JOINT TORIQUE
6	REC949656	949656	ARO TÓRICO	O-RING	O-RING	JOINT TORIQUE
7	CM3593881	3593981	ÁNODO	ANODE	ANODO	ANODE
8	REC3812357	3812357	KIT JUNTAS	GASKET KIT	KIT GUARNIZIONI	KIT JOINTS
9	REC22256171	22256171	ARO DE GOMA	RUBBER RING	ANELLO IN GOMMA	JOINT CAOUTCHOUC
10	REC23172849	40005875	ÁNODO	ANODE	ANODO	ANODE
	REC23172849AL	23172849				

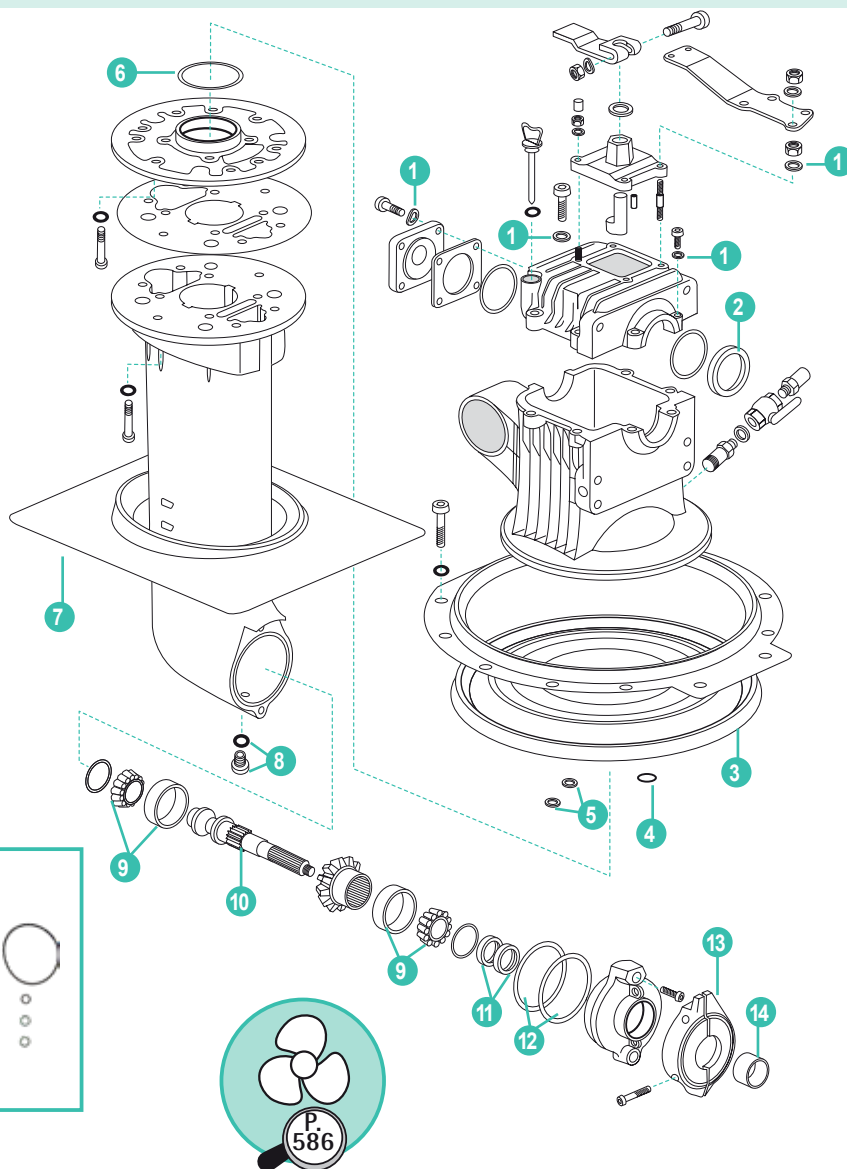
DESPIECE COLA DE VELEROS

SAILBOAT GEARCASE COMPONENTS

ESPLOSO PIEDE VELA

PIÈCES DE SAIL DRIVE

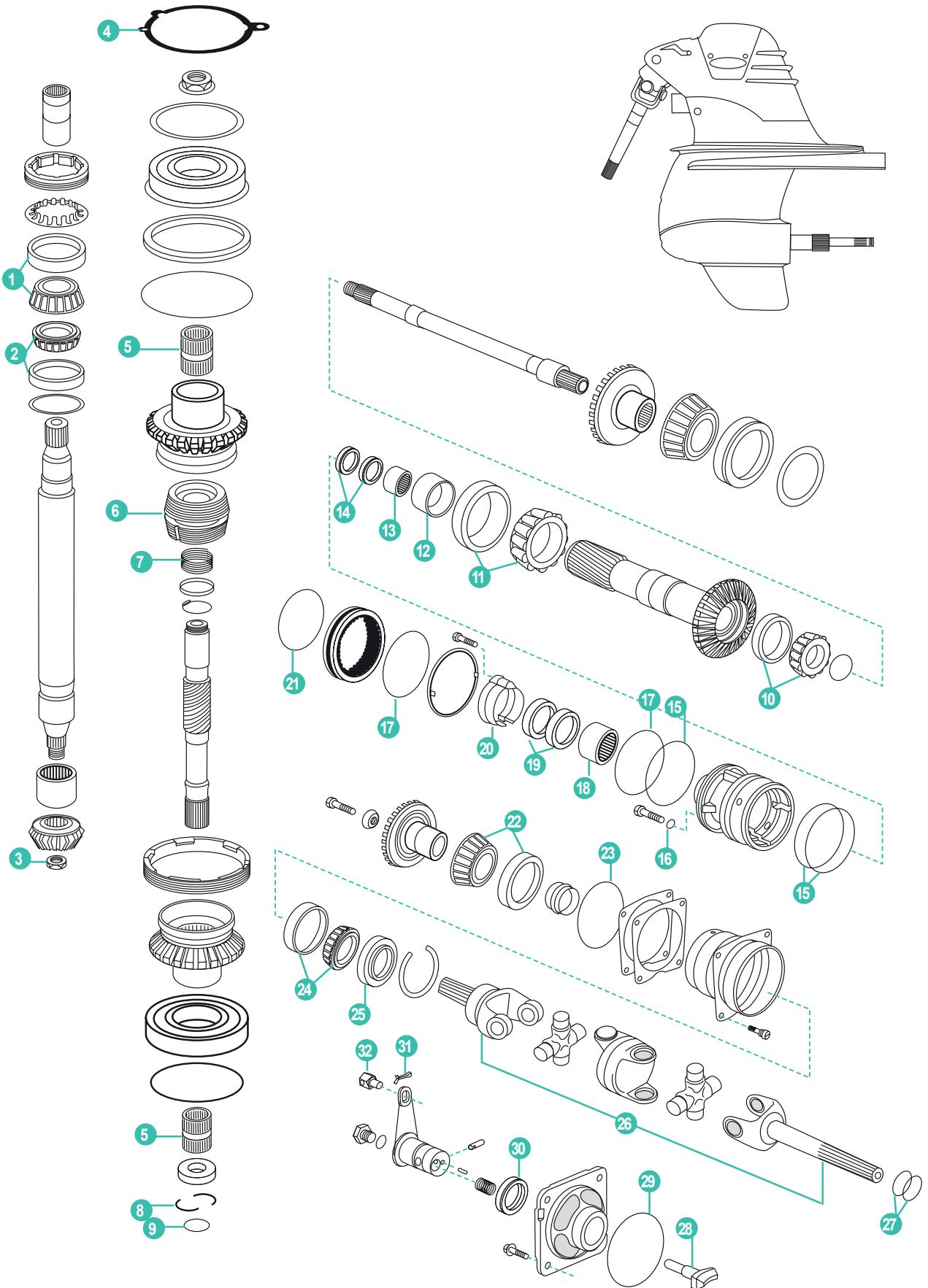
120, 130, 150, M525



	REF	OEM				
1	REC941907	941907	ARANDELA	WASHER	RONDELLA	RONDELLE
2	REC3583322	3583322	RETÉN	SEAL	TENUTA	JOINT SPI
3	REC877362	21389074	KIT REPARACION GOMA	GOMMA REPAIR KIT	KIT RIPARAZIONE GOMMA	KIT SOUFFLET
4	REC955974	955974	ARO TÓRICO	O-RING	FASCIA TONDA	JOINT TORIQUE
5	REC925054	925054	ANILLO RETÉN	OIL SEAL	PARAOLIO	JOINT SPI
6	REC925256	925256	ARO TÓRICO	O-RIN	FASCIA TONDA	JOINT TORIQUE
7	REC22303438 CEF501001	22303438	GOMA PASACASCOS COLA	BELLOW KIT	GOMMA PASSASCAFO PIEDE	BAVETTE CAOUTCHOUC
8	REC22-67892A05	3854539	TAPÓN	CAP	TAPPO	BOUCHON
9	REC31-66668A1	3854249	COJINETE RODILLO (150)	BEARING (150)	CUSCINETTO (150)	ROULEMENT (150)
10	REC3582888	3582888	ÁRBOL TRANSMISIÓN (150)	SHAFT SAILBOAT (150)	ALBERO (150)	ARBRE D'HELICE (150)
11	REC3593663	3593663	RETÉN	O-RING	TENUTA	JOINT SPI
12	REC889672	889672	ARO TÓRICO (120 y 130)	O-RING (120 & 130)	TENUTA (120 E 130)	JOINT TORIQUE (120 E 130)
	REC925256	925256	ARO TÓRICO (M525)	O-RING (M525)	TENUTA (M525)	JOINT TORIQUE (M525)
	REC876286AL	876286	KIT ÁNODO AI (110, 120)	KIT AI ANODE (110, 120)	KIT ANODO AI (110, 120)	KIT ANODES AI (110, 120)
	REC22651246	3888305	KIT ÁNODO Zn(130, 150)	KIT Zn ANODE (130, 150)	KIT ANODO Zn (130, 150)	KIT ANODES Zn (130, 150)
	REC22651246AL	3888305	KIT ÁNODO AI (130, 150)	KIT AI ANODE (130, 150)	KIT ANODO AI (130, 150)	KIT ANODES AI (130, 150)
14	REC3582887	3582887	DISTANCIADOR EJE COLAS	SPACER SHAFT	DISTANZIATORE DELL'ASSE	ENTRETOISE
			KIT	KIT	KIT	KIT SOUFFLETS
15	REC877362	21389074	110S, S-B, 120S,S-E, S-D, S120C, 130S/R, 150S/R, M525S/SR	110S, S-B, 120S,S-E, S-D, S120C, 130S/R, 150S/R, M525S/SR	110S, S-B, 120S,S-E, S-D, S120C, 130S/R, 150S/R, M525S/SR	110S, S-B, 120S,S-E, S-D, S120C, 130S/R, 150S/R, M525S/SR
16	REC876391	876391 875720	KIT 120SB, S120C, S-E, S-D	KIT 120SB, S120C, S-E, S-D	KIT 120SB, S120C, S-E, S-D	KIT JOINTS 120SB, S120C, S-E, S-D
17	REC21112496	21112496	KIT 120	KIT 120	KIT 120	KIT JOINTS 120
	REC21112497	21112497	KIT 130/150	KIT 130/150	KIT 130/150	KIT JOINTS 130/150

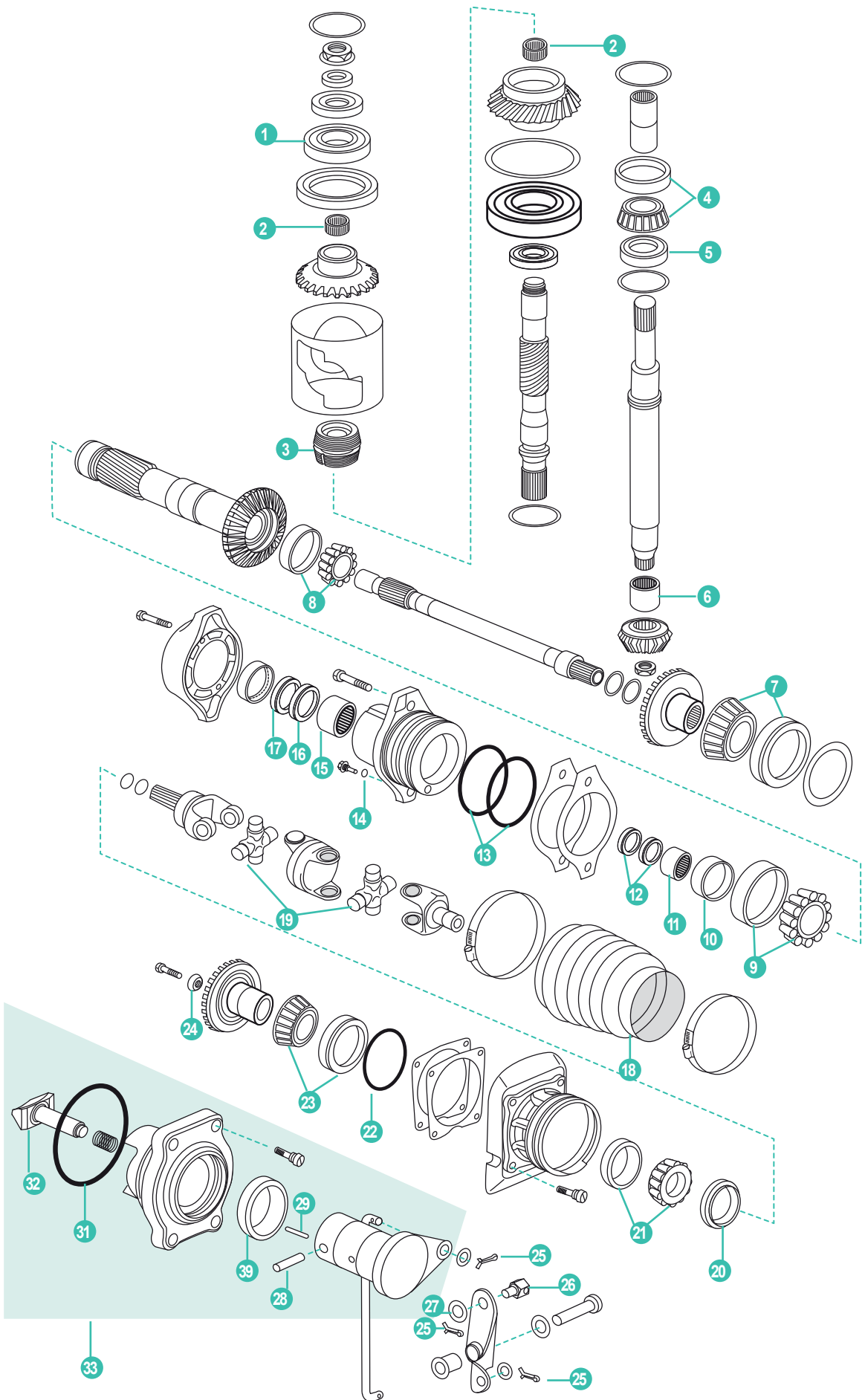
VOLVO

RECAMBIOS MARINOS

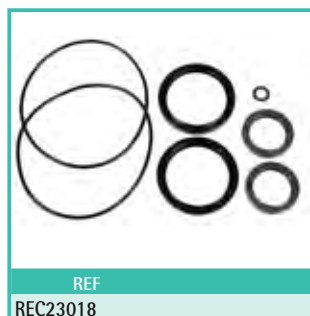


	REF	OEM				
1	REC31-86748A1	6854250	COJINETE RODILLO	BEARING	CUSCINETTO	ROULEMENT
2	REC31-66668A1	3854249	COJINETE RODILLO	BEARING	CUSCINETTO	ROULEMENT
3	REC852212	852212	TUERCA	NUT	DADO	ÉCROU
4	REC3862105	3862105	JUNTA TAPA	COVER SEAL	GUARNIZIONE COPPERCHIO	JOINT DE COUVERCLE
5	RM3852390	3852390	COJINETE	BEARING	CUSCINETTO	ROULEMENT
6	RM3807613	3807613	MANGUITO DESLIZANTE	SLIDING SLEEVE	CONO SELETTORE	CONE D'EMBRAYAGE
7	REC3852296	3852296	RESORTE	SPRING	MOLLA	RESSORT
8	REC3852295	3852295	CLIP	CLIP	CLIP	CLIP
9	REC949656	949656	ARO TÓRICO	O-RING	O-RING	JOINT TORIQUE
10	RM184691	184691	COJINETE	BEARING	CUSCINETTO	ROULEMENT
11	REC184765	184765	COJINETE	BEARING	CUSCINETTO	ROULEMENT
12	REC184683	184683	ANILLO INTERIOR	RING	ANELLO INTERIORE	BAGUE INTÉRIEURE
13	REC183272	183272	COJINETE	BEARING	CUSCINETTO	ROULEMENT
14	REC853808	853808	RETÉN	SEAL	PARAOLIO	JOINT SPI
15	REC942791	942791	ARO TÓRICO	O-RING	O-RING	JOINT TORIQUE
16	REC955981	955981	ARO TÓRICO	O-RING	O-RING	JOINT TORIQUE
17	REC946438	946438	ARO TÓRICO	O-RING	O-RING	JOINT TORIQUE
18	REC183859	183859	COJINETE DE RODILLO	BEARING	CUSCINETTO	ROULEMENT A AIGUILLES
19	REC851407	851407	RETÉN	O-RING	O-RING	JOINT SPI
20	CM3861634	3861634	ÁNODO Zn	Zn ANODE	ANODO Zn	ANODE Zn
	CM3861634A	3861634	ÁNODO AI	AI ANODE	ANODO AI	ANODE AI
21	REC3852865	3852865	ARO TÓRICO	O-RING	O-RING	JOINT TORIQUE
22	REC3850852	3850852	COJINETE	BEARING	CUSCINETTO	ROULEMENT
23	REC967344	967344	ARO TÓRICO	O-RING	O-RING	JOINT TORIQUE
24	REC183247	3850853	COJINETE	BEARING	CUSCINETTO	ROULEMENT
25	REC3852272	3852272	RETÉN	SEAL	PARAOLIO	JOINT SPI
26	RM3860842	3860842	TRANSMISIÓN COMPLETA	U-JOINT ASSEMBLY	KIT CARDANO	CARDAN COMPLET
27	REC997368	3852565	ARO TÓRICO	O-RING	O-RING	JOINT TORIQUE
28	RM3856502	3856502	PUNTERA SELECTOR	GEAR DOG	PERNO	DOIGT DE SELECTEUR
29	REC925093	925093	ARO TÓRICO	O-RING	O-RING	JOINT TORIQUE
30	REC853868	853868	RETÉN	SEALING RING	O-RING TENUTA	JOINT SPI
31	REC3854480	3854480	PASADOR HENDIDO	PIN	SPINOTTO	GOUPILLE DE SECURITE
32	REC22336734	3852329	CUBO	HUB	CUBE	CONNECTEUR CÂBLE DE COMMANDE





	REF	OEM				
1	REC181804	181804	COJINETE BOLAS	BEARING	CUSCINETTO	ROULEMENT
2	REC184778	184778	COJINETE DE RODILLO	BEARING	CUSCINETTO	ROULEMENT
3	REC3849006	3849006	MANGUITO DESLIZANTE	SLIDING SLEEVE	CONO SELETTORE	CONE D'EMBRAYAGE
4	REC11065	11065	COJINETE DE RODILLO	BEARING	CUSCINETTO	ROULEMENT
5	REC984223	984223	COJINETE DE BOLAS	BEARING	CUSCINETTO	ROULEMENT
6	REC184654	184654	COJINETE	BEARING	CUSCINETTO	ROULEMENT
7	REC183765	183765	COJINETE DE RODILLO	BEARING	CUSCINETTO	ROULEMENT
8	REC425784	425784	COJINETE DE RODILLO	BEARING	CUSCINETTO	ROULEMENT
9	REC984222	984222	COJINETE DE RODILLO	BEARING	CUSCINETTO	ROULEMENT
10	REC984225	984225	CASQUILLO	BUSHING	BOCCOLA	BAGUE
11	REC183390	184642	COJINETE	BEARING	CUSCINETTO	ROULEMENT
12	REC3863080	3863080+3863081	KIT RETENES	SEALS KIT	KIT TENUTE	KIT JOINTS
13	REC925260	925260	ARO TÓRICO	O-RING	O-RING	JOINT TORIQUE
14	REC889455	889455	JUNTA TAPÓN ACEITE	GASKET OF OIL CAP	GUARNIZIONE TAPPO OLIO	JOINT SPI BOUCHON D'HUILE
15	REC984224	984224	COJINETE AGUJAS	BEARING	CUSCINETTO	ROULEMENT
16	REC3863083	3863083	RETÉN	SEAL RING	PARAOLIO	JOINT SPI
17	REC3863082	3863082	RETÉN	SEAL	TENUTA	JOINT SPI
18	REC3808898	3808898	FUELLE	BELLOW	CUFFIA	SOUFFLET DE CARDAN
19	REC3843136	3843136	CRUCETA	U-JOINT	CROCETTA	CROISSILLON DE CARDAN
20	REC3863084	3863084	RETÉN ACEITE	SEAL OIL	PARAOLIO	JOINT SPI
21	REC11043	11043	COJINETE	BEARING	CUSCINETTO	ROULEMENT
22	REC925259	925259	ARO TÓRICO	O-RING	O-RING	JOINT TORIQUE
23	REC11096	11096	COJINETE RODILLO	BEARING	CUSCINETTO	ROULEMENT
24	REC3862387	3862387	ARANDELA	WASHER	RONDELLA	RONDELLE
25	REC17276	17276	PASADOR HENDIDO	PIN	SPINOTTO	GOUPILLE
26	REC22336734	22336734	CUBO	HUB	CUBO	CONNECTEUR CABLE DE COMMANDE
27	REC940191	940191	ARANDELA	WASHER	RONDELLA	RONDELLE
28	REC3862867	3862867	PASADOR	PIN	SPINOTTO	GOUPILLE
29	REC951936	951936	PASADOR TUBULAR	PIN	SPINOTTO	GOUPILLE
30	REC3863085	3863085	RETÉN	SEAL RING	TENUTA	JOINT SPI
31	REC945624	945624	ARO TÓRICO	O-RING	O-RING	JOINT TORIQUE
32	REC3862387	3862387	PUNTERA SELECTOR	DOG	TERMINALE	DOIGT DE SELECTION
33	REC22273952	22273952 3862385	MECANISMO DEL CAMBIO	SHIFT MECHANISM	MECCANISMO DI CAMBIO	MÉCANISME DE CHANGEMENT

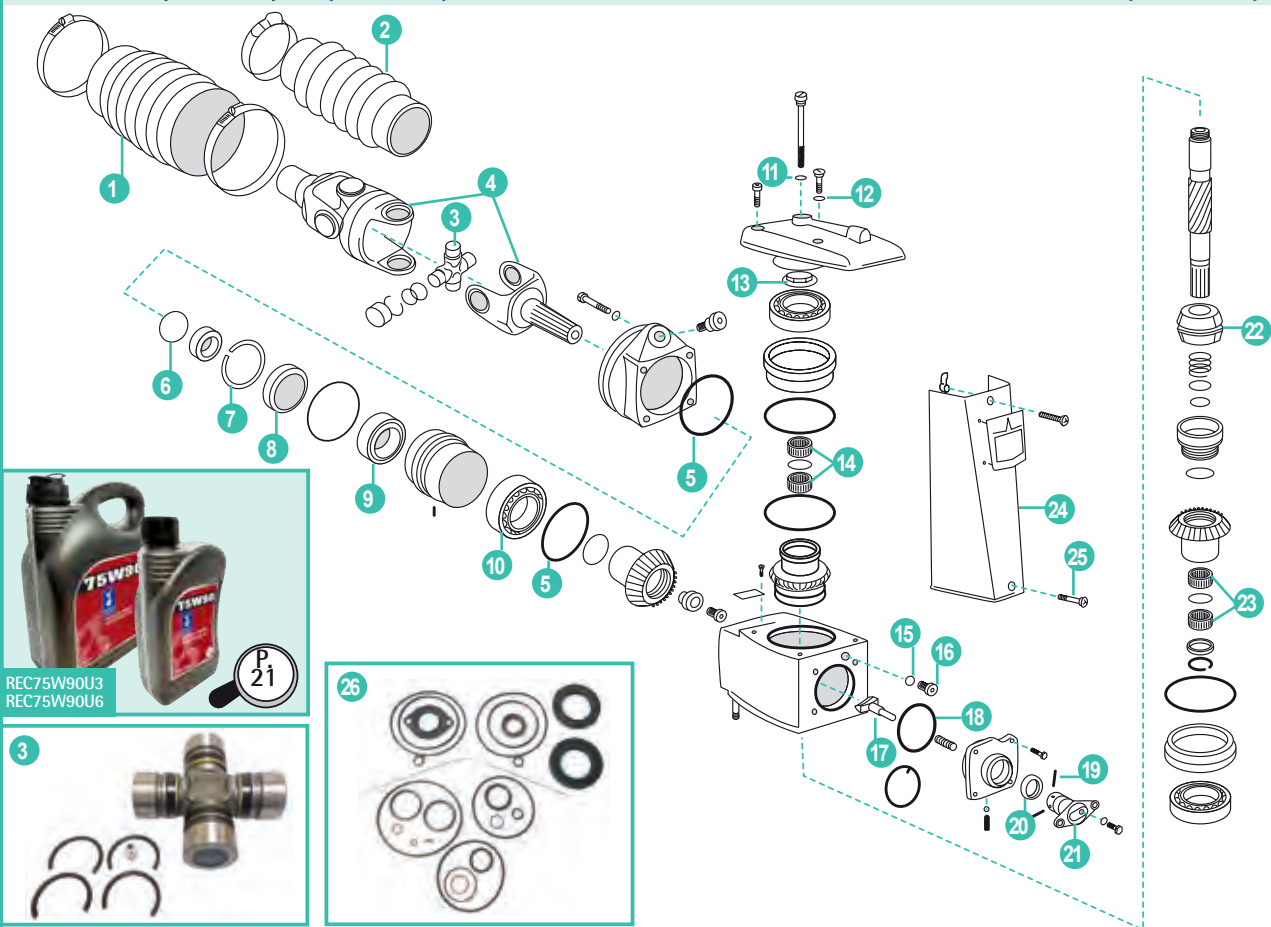


PARTE SUPERIOR AQUAMATIC (ANTIGUA)

UPPER HOUSING (OLD TYPE)

PARTE SUPERIORE AQUAMATIC (VECCHIO)

PARTIE SUPÉRIEURE AQUAMATIC (ANCIENNE)



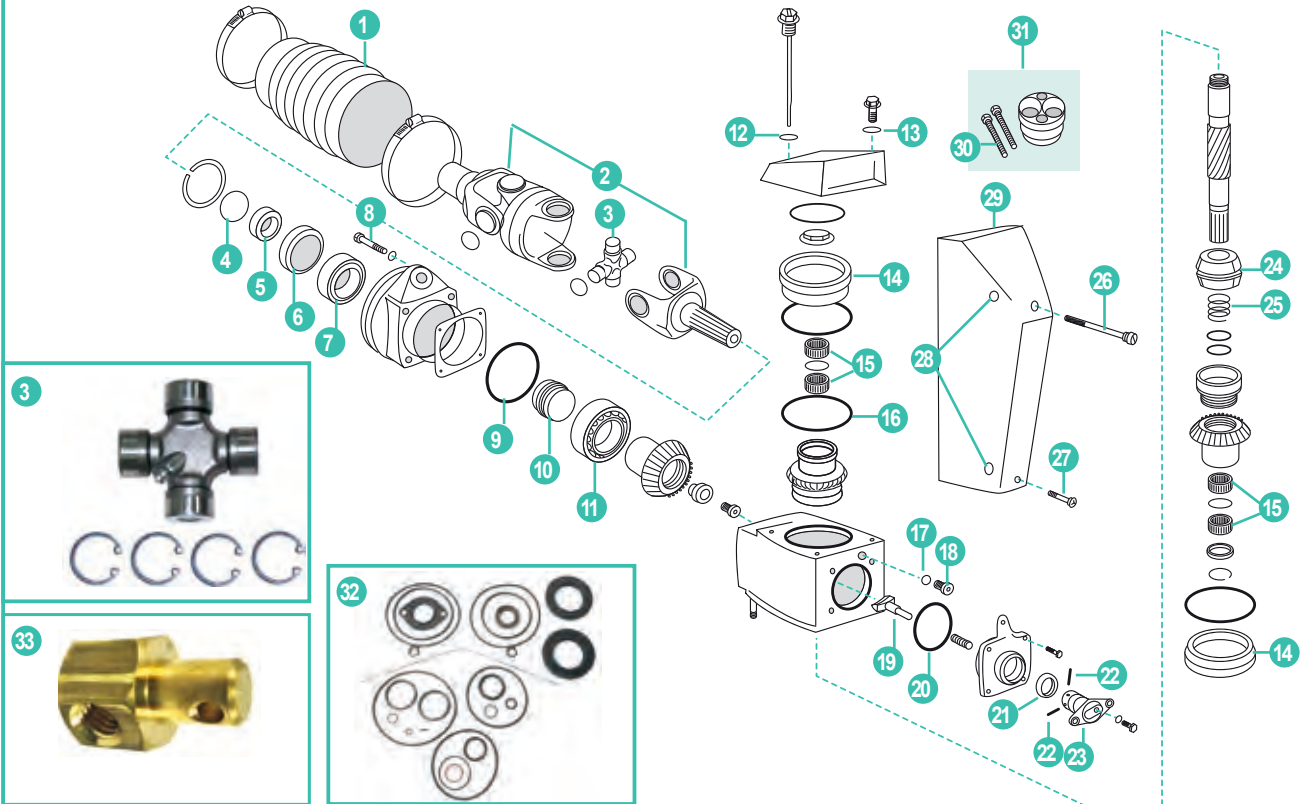
REF	OEM				
1	REC876294 876294	FUELLE CRUCETA	U-JOINT BELLOWS	MANICOTTO STAFFA DI POPPA	SOUFFLET DE CARDAN
2	REC876633 876633	FUELLE ESCAPE CON FLAP	EXHAUST BELLOWS WITH FLAPPERS	CUFFIA SCARICO CON VALVOLA	SOUFFLET D'ECHAPPEMENT A CLAPET
	REC876631 876631	FUELLE ESCAPE SIN FLAP	EXHAUST BELLOWS WITHOUT FLAPPERS	CUFFIA SCARICO SENZA VALVOLA	SOUFFLET D'ECHAP 200 - 290DP
3	REC75832T 853255	CRUCETA CARDAN	U-JOINT	CROCETTA CARDANO	CROISSILLON DE CARDAN
4	RM3860230 3860230	EJE CARDAN 27 ESTRÍAS	YOKE 27 SPLINE	ASSE CARDANO 27 DENTI	CARDAN 27 DENTS
5	REC925256 925256	ARO TÓRICO	O-RING FOR SEALING RING	O-RING	JOINT TORIQUE
6	REC832675 832675	ARO TÓRICO (280, 290, SP, DP)	SEALING RING (280, 290, SP, DP)	O-RING (280, 290, SP, DP)	JOINT TORIQUE (280, 290, SP, DP)
7	REC956000 956000	ARO TÓRICO	O-RING	O-RING	JOINT TORIQUE
8	REC839253 839253	RETÉN ACEITE (280, 290, SP, DP)	OIL SEAL FOR (280, 290, SP, DP)	PARAOLIO (280, 290, SP, DP)	JOINT SPI (280, 290 SP, DP)
	REC942615 942615	RETÉN ACEITE (200, 250, 270)	OIL SEAL FOR (200, 250, 270)	PARAOLIO (200, 250, 270)	JOINT SPI (200, 250, 270)
9	REC183247 183247	COJINETE	BEARING	CUSCINETTO	ROULEMENT
10	REC3850852 3850852	COJINETE	BEARING	CUSCINETTO	ROULEMENT
11	REC955974 955974	ARO VARILLA ACEITE	O-RING FOR DIPSTICK	O-RING ASTICELLA OLIO	JOINT TORIQUE
12	REC955989 955989	ARO TÓRICO	O-RING	O-RING	JOINT TORIQUE
13	REC832669 832669	JUNTA RETÉN TAPA	GASKET/SEAL FOR TOP COVER	GUARNIZIONE COPERCHIO	JOINT COUVERCLE
14	REC853542 853542	COJINETE (70, 275, 280, 290, DP-A, DP-B)	BEARING (70, 275, 280, 290, DP-A, DP-B)	CUSCINETTO (70, 275, 280, 290, DP-A, DP-B)	ROULEMENT (70, 285, 280, 290, DP-A, DP-B)
	REC3857176 3857176	COJINETE (SP-A1, A2, C, C1, DPA1, A2, B1, C, D, D1, E, G, DPX, S, S1, SX)	BEARING (SP-A1, A2, C, C1, DPA1, A2, B1, C, D, D1, E, G, DPX, S, S1, SX)	CUSCINETTO (SP-A1, A2, C, C1, DPA1, A2, B1, C, D, D1, E, G, DPX, S, S1, SX)	ROULEMENT (SP-A1, A2, C, C1, DPA1, A2, B1, C, D, D1, E, G, DPX, S, S1, SX)
15	REC897682 897682	JUNTA	GASKET	GUARNIZIONE	JOINT
16	RM981965 981965	TORNILLO TAPÓN	OIL PLUG	BULLONE TAPPO	BOUCHON
17	RM3856502 3856502	PUNTERA CONO SELECTOR	GEAR DOG	PUNTO CONO SELETTORE	DOIGT DE SELECTEUR
18	REC925093 925093	ARO TÓRICO	O-RING	O-RING	JOINT TORIQUE
19	REC951924	PASADOR	PIN	SPINOTTO	GOUILLE
20	REC853868 853868	RETÉN ACEITE	OIL SEAL FOR SHIFT SHAFT	PARAOLIO	JOINT SPI
21	REC3856008 3856008	PISTÓN SELECTOR	SHIFT PLUNGER	PISTONE SELETTORE	SÉLECTEUR DE VITESSE
22	RM3807613 3807613	CONO SELECTOR	SLIDING SLEEVE	CONO SELETTORE	CONE D EMBRAYAGE
23	RM3852390 3852390	COJINETE	BEARING	CUSCINETTO	ROULEMENT
24	REC832570 832570	TAPA TRASERA	REAR COVER	COPERCHIO POSTERIORE	COUVERCLE ARRIÈRE
25	REC941816 941816	TORNILLO INFERIOR TAPA TRASERA	REAR COVER LOWER SCREW	VITE INFERIORE, COPERCHIO	VIS INFÉRIEUR COUVERCLE ARRIÈRE
26	REC876266 876266	KIT DE RETENES AQ200, 290, AQSP, AQDP	SEAL KIT (AQ200, 290, AQSP, AQDP)	KIT RIPARAZIONE (AQ200, 290, AQSP, AQDP)	KIT JOINTS (AQ200, 290, AQSP, AQDP)

**PARTE SUPERIOR
AQUAMATIC (MODERNA)**

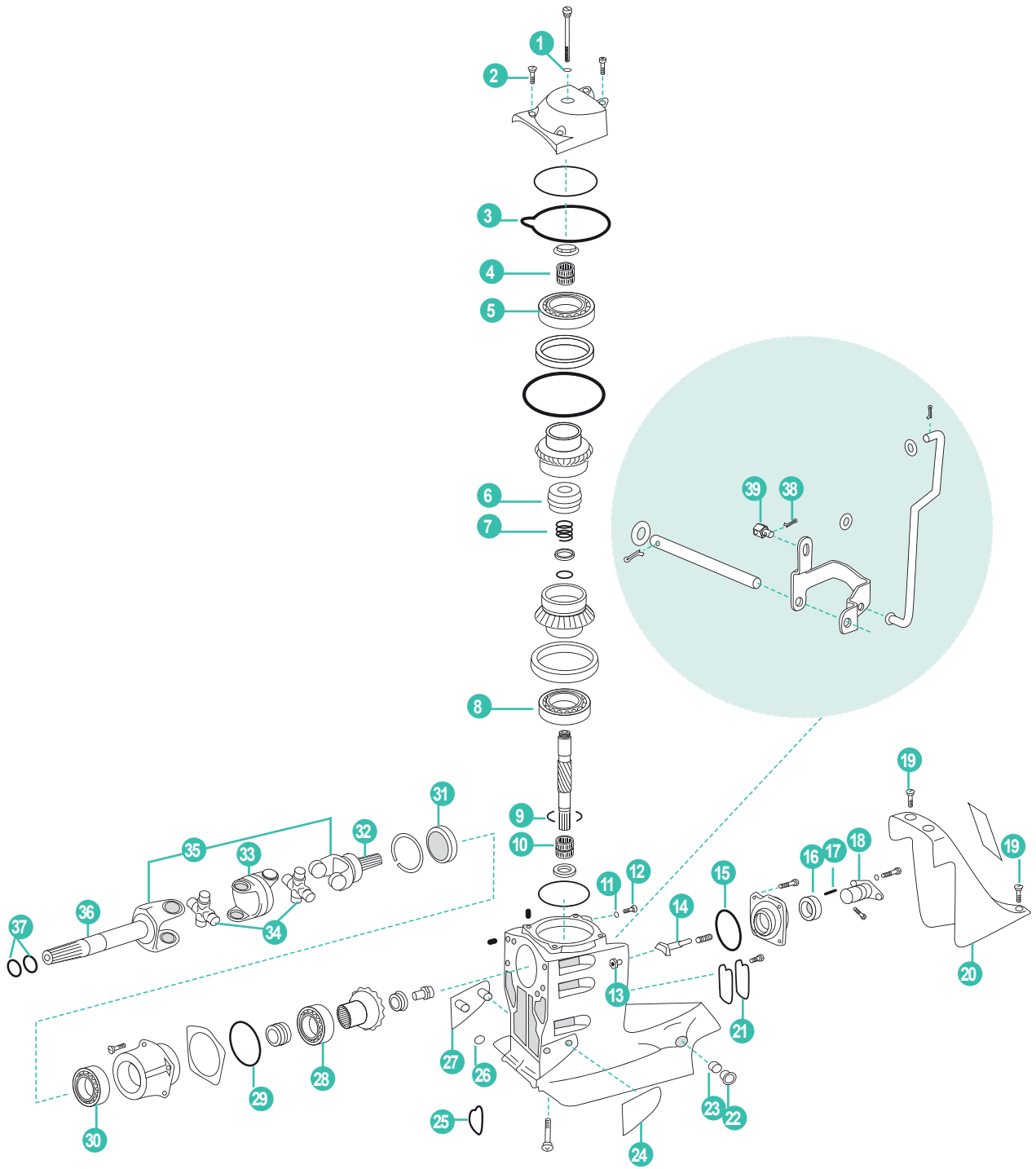
**UPPER HOUSING
(NEW TYPE)**

**PARTE SUPERIORE
AQUAMATIC (MODERNO)**

**PARTIE SUPÉRIEURE
AQUAMATIC (MODERNE)**



	REF	OEM			
1	REC876294	876294	FUELLE CRUCETA	U-JOINT BELLOWS	MANICOTTO STAFFA DI POPPA
2	RM3860230	3860230	KIT TRANSMISION (290SP, DP)	GEAR UNIVERSAL JOINT (290SP, DP)	KIT TRASMISSIONE (290SP, DP)
3	REC3860232	3860232	CRUCETA CARDAN (290)	GEAR SPIDER (290)	CROCETTA CARDANO (290)
4	REC956000	956000	ARO TÓRICO	O-RING	O-RING
5	REC832675	832675	ARO TÓRICO	SEALING RING	O-RING
6	REC839253	839253	RETÉN	SEALING RING	PARAOLIO
7	REC183247	183247	COJINETE	BEARING	CUSCINETTO
8	REC984068	984068	KIT 4 TORNILLOS (70 mm)	KIT 4 SCREWS (70 mm)	KIT 4 VITI (70 mm)
	REC956590	956590	KIT 4 TORNILLOS (63 mm)	KIT 4 SCREWS (63 mm)	KIT 4 VITI (63 mm)
9	REC967344	967344	ARO TÓRICO	O-RING	O-RING
10	REC853484	853484	CASQUILLO	BUSHING	BOCCOLA
11	REC3850852	3850852	COJINETE	BEARING	CUSCINETTO
12	REC955989	955989	ARO TÓRICO	O-RING	O-RING
13	REC955974	955974	ARO VARILLA ACEITE	O-RING FOR DIPSTICK	O-RING ASTICELLA OLIO
14	REC3857176	3857176	COJINETE	BEARING	CUSCINETTO
15	RM3852390	3852390	COJINETE	BEARING	CUSCINETTO
16	REC832669	832669	JUNTA	GASKET	GUARNIZIONE
17	REC897682	897682	JUNTA	GASKET	GUARNIZIONE
18	RM981965	981965	TAPÓN	CAP	TAPPO
19	RM3856502	3856502	PUNTERA CONO SELECTOR	GEAR DOG	PUNTO CONO SELETTORE
20	REC925093	925093	ARO TÓRICO	O-RING	O-RING
21	REC853868	853868	RETÉN	SEALING RING	PARAOLIO
22	REC951924	951924	PASADOR LEVA SELECTOR	PIN CAM SELECTOR	SPINOTTO CAMME SELETTORE
23	REC3856008	3856008	PISTON SELECTOR	SHIFT PLUNGER	PISTONE SELETTORE
24	RM3807613	3807613	CONO SELECTOR	GEAR SLIDING SLEEVE	CONO SELETTORE
25	REC3852296	3852296	RESORTE	SPRING	MOLLA
26	RM872027	872027	TORNILLO	SCREW	VITE
27	RM854661	854661	TORNILLO	SCREW	VITE
28	REC925052	905052	TÓRICA	O-RING	O-RING
29	RM3857148	3857148	COVER	COVER	COPERCHIO
30	REC941807	941807	TORNILLO HORQUILLA	SCREW	VITE
31	REC852705	852705	DADO DIRECCION	PIVOT PIN	DADO
32	REC876266	876266	KIT DE RETENES (AQ200, 290, AQSP/DP)	SEAL KIT (AQ200, 290, AQSP/DP)	KIT RIPARAZIONE (AQ200, 290, AQSP/DP)
33	REC22336734	22336734	CUBO	HUB	CUBO



REF	OEM				
1 REC3852045	3852045	ARO TÓRICO	O-RING	O-RING	JOINT TORIQUE
2 REC3852454	3852454	TORNILLO	SCREW	VITE	VIS
3 REC3852317	3852317	JUNTA	GASKET	GUARNIZIONE	JOINT
4 RM3852390	3852390	COJINETE	BEARING	CUSCINETTO	ROULEMENT
5 REC3857176	3857176	COJINETE	BEARING	CUSCINETTO	ROULEMENT
6 RM3807613	3807613	CONO SELECTOR	SLIDING SLEEVE	CONO SELETTORE	CONE D EMBRAYAGE
7 REC3852296	3852296	RESORTE	SPRING	MOLLA	RESSORT
8 REC3857176	3856176	COJINETE	BEARING	CUSCINETTO	ROULEMENT
9 REC3852295	3852295	CIRCLIP	CIRCLIP	CLIP	CLIP
10 RM3852390	3852390	COJINETE	BEARING	CUSCINETTO	ROULEMENT
11 REC3855081	3855081	JUNTA	GASKET	GUARNIZIONE	JOINT
12 REC22-67892A05	3854539	TAPÓN	CAP	TAPPO	BOUCHON
13 REC11-859135	3852648	TUERCA	NUT	DADO	ÉCROU
14 RM3856502	3856502	PUNTERA SELECTOR	DOG	PUNTO CONO SELETTORE	DOIGT DE SELECTEUR
15 REC925093	925093	ARO TÓRICO	O-RING	O-RING	JOINT TORIQUE
16 REC853868	853868	RETÉN	OIL SEAL	PARAOLIO	JOINT SPI
17 REC951924	951924	PASADOR LEVA SELECTOR	CLAMPING PIN	PASADOR LEVA SELETTORE	CLAVETTE DU SELECTEUR
18 REC3856008	3856008	PISTON SELECTOR	SHIFT PLUNGER	PISTONE SELETTORE	SÉLECTEUR DE VITESSE
19 REC3852568	3852568	TORNILLO	SCREW	VITE	VIS
20 RM3852418	3852418	TAPA	COVER	COPERCHIO	COUVERCLE
21 REC3852279	3852279	JUNTA	GASKET	GUARNIZIONE	JOINT
22 REC3853423	3853423	CASQUILLO	BUSHING	BOCCOLA	BAGUE
23 RM3853424	3853424	ARO TÓRICO	O-RING	O-RING	JOINT TORIQUE
24 REC3589522	3589522	TAPA BABOR	PLATE	COPERCHIO SINISTRA	PLAQUE BABORD
25 REC3852560	3852560	RETÉN	OIL SEAL	PARAOLIO	JOINT SPI
26 RM3852516	3852516	RETENEDOR	RETAINER	TENUTA	RONDELLE FREIN
27 REC3589524	3589524	TAPA ESTRIBOR	PLATE	COPERCHIO DESTRA	PLAQUE TRIBORD
28 REC3850852	3850852	COJINETE	BEARING	CUSCINETTO	ROULEMENT
29 REC967344	967344	ARO TÓRICO	O-RING	O-RING	JOINT TORIQUE
30 REC183247	183247	COJINETE	BEARING	CUSCINETTO	ROULEMENT
31 REC3852272	3852272	RETÉN	OIL SEAL	PARAOLIO	JOINT SPI
32 REC3850814	3850814	EJE CORTO CARDAN	YOKE	ALBERINO CARDANO	FOURCHE DE CARDAN COURTE
33 REC393831	3850813	CARDAN	SOCKET	CARDANO	ROTULE
34 REC3850812	3850812	CRUCETA CARDAN	UNIVERSAL JOINT	CROCETTA CARDANO	CROISSILLON D'EMBASE
35 REC3860842	3860842	TRANSMISIÓN COMPLETA	U-JOINT ASSEMBLY	KIT CARDANO	CARDAN COMPLET
RM3860842	3860842	TRANSMISIÓN COMPLETA (XDP-B, DP-SM, SMTD3, DPS-A, B, SX-A, M, M1, MTD)	U-JOINT ASSEMBLY (XDP-B, DP-SM, SMTD3, DPS-A, B, SX-A, M, M1, MTD)	KIT CARDANO (XDP-B, DP-SM, SMTD3, DPS-A, B, SX-A, M, M1, MTD)	CARDAN (XDP-B, DP-SM, SMTD3, DPS-A, B, SX-A, M, M1, MTD)
36 REC59830A7	3850815	EJE LARGO CARDAN	YOKE DRIVE-SHAFT	ALBERINO CARDANO	FOURCHE DE CARDAN
37 REC997368	3852565	ARO TÓRICO	O-RING	O-RING	JOINT TORIQUE
38 REC22336734	22336734	CUBO	HUB	CUBO	CONNECTEUR CABLE DE COMMANDE
39 REC3854480	3854480	PASADOR HENDIDO	PIN	SPINOTTO	GOUVILLE
40 REC3850594	3850594	KIT REPARACIÓN	GASKET KIT	KIT RIPARAZIONE	KIT JOINTS HAUT D'EMBASE
41 REC39631		KIT AROS TRANSON SX	OUTDRIVE SEAL KIT	KIT TENUTE TRANSON SX	KIT JOINT DE PLATINE SX

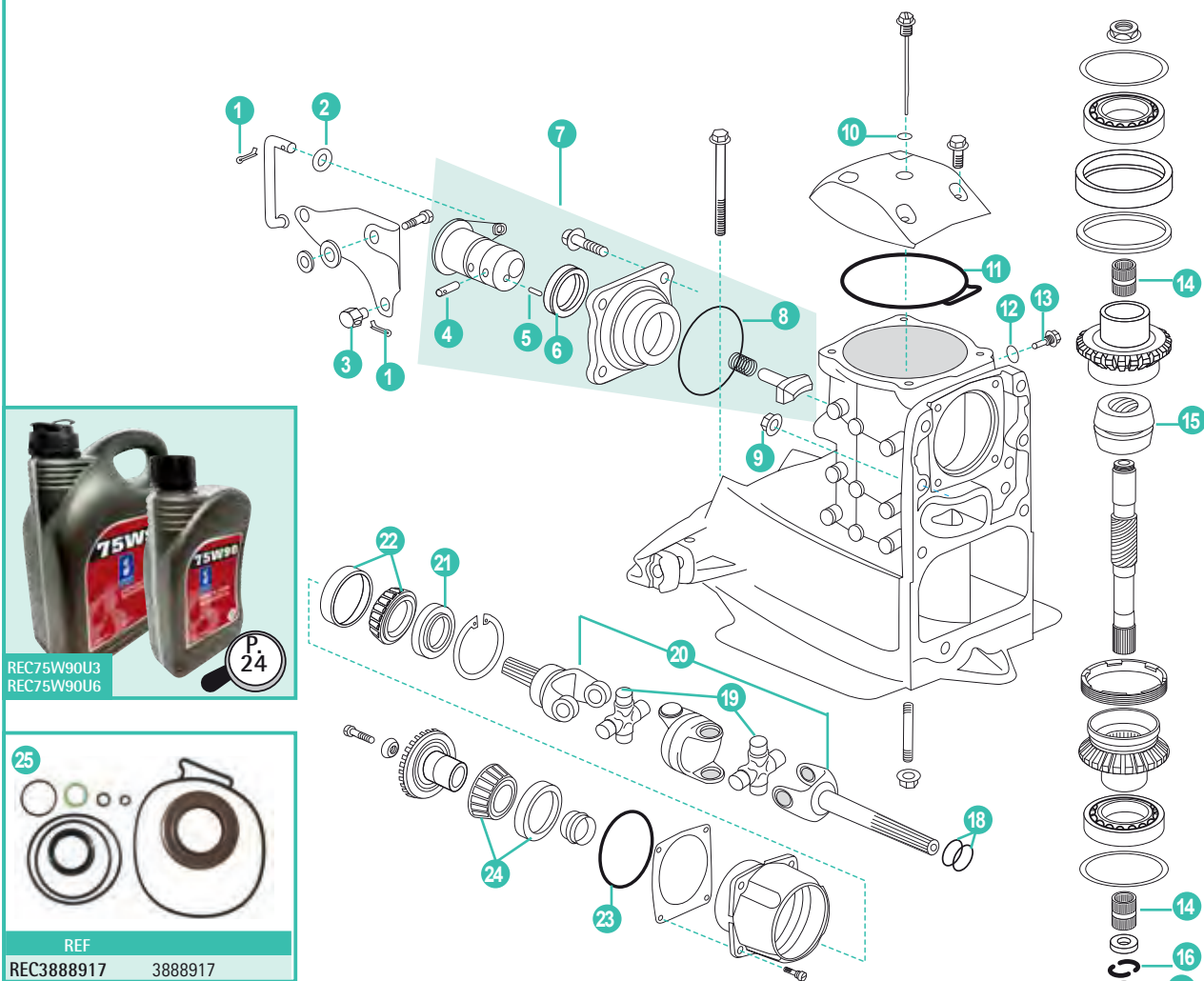


PARTE SUPERIOR
SX-A, FWD, DPS-A, DPS-B

UPPER HOUSING
SX-A, FWD, DPS-A, DPS-B

PARTE SUPERIORE
SX-A, FWD, DPS-A, DPS-B

PARTIE SUPÉRIEUR
SX-A, FWD, DPS-A, DPS-B



REF	OEM					
1	REC3854480	3854480	PASADOR HENDIDO	PIN	SPINOTTO	GOUPILLE
2	PAGB/T97.1-8	3852193	ARANDELA	WASHER	RONDELLA	RONDELLE
3	REC22336734	22336734	CUBO	HUB	CUBO	CONNECTEUR CABLE DE COMMANDE
4	REC3862867	3862867	PASADOR	PIN	SPINOTTO	GOUPILLE
5	REC951936	951936	PASADOR TUBULAR	PIN	SPINOTTO	GOUPILLE
6	REC3863085	3863085	RETÉN	SEAL RING	O-RING TENUTA	JOINT SPI
7	REC21256410	21256410	MECANISMO CAMBIO	SHIFT MECHANISM	MECCANISMO DI CAMBIO	MÉCANISME DE CHANGEMENT
8	REC925093	925093	ARO TÓRICO	O-RING	O-RING	JOINT TORIQUE
9	REC11-859135	3852648	TUECA	NUT	DADO	ÉCROU
10	REC3852045	3852045	ARO TÓRICO	O-RING	O-RING	JOINT TORIQUE
11	REC3889782	3889782	JUNTA	GASKET	GUARNIZIONE	JOINT
12	REC3855081	3855081	ARO TÓRICO	O-RING	O-RING	JOINT TORIQUE
13	REC22-67892A05	3854539	TAPÓN	CAP	TAPPO	BOUCHON
14	RM3852390	3852390	COJINETE	BEARING	CUSCINETTO	ROULEMENT
15	RM3807613	3807613	CONO SELECTOR	SLIDING SLEEVE	CONO SELETTORE	CONE D EMBRAYAGE
16	REC3852295	3852295	CLIP	CLIP	CLIP	CLI'
17	REC949656	949656	ARO TÓRICO	O-RING	O-RING	JOINT TORIQUE
18	REC997368	997368	ARO TÓRICO	O-RING	O-RING	JOINT TORIQUE
19	REC3850812	3850812	CRUCETA	UNIVERSAL JOINT	CROCETTA CARDANO	CROISILLON D'EMBASE
20	RM3860842	3860842	TRANSMISIÓN COMPLETA	U-JOINT ASSEMBLY	KIT CARDANO	CARDAN COMPLET
21	REC3852272	3852272	RETÉN	SEAL	TENUTA	JOINT SPI
22	REC183247	183247	COJINETE RODILLO	BEARING	CUSCINETTO	ROULEMENT CONIQUE
23	REC967344	967344	ARO TÓRICO	O-RING	O-RING	JOINT TORIQUE
24	REC3850852	3850852	COJINETE	BEARING	CUSCINETTO	ROULEMENT CONIQUE
25	REC3888917	3888917	KIT JUNTAS	SEAL KIT	KIT GUARNIZIONE	KIT JOINTS HAUT D'EMBASE

PARTE SUPERIOR
DP-G, DPX-A

UPPER HOUSING
DP-G, DPX-A

PARTE SUPERIORE
DP-G, DPX-A

PARTIE SUPÉRIEUR
DP-G, DPX-A

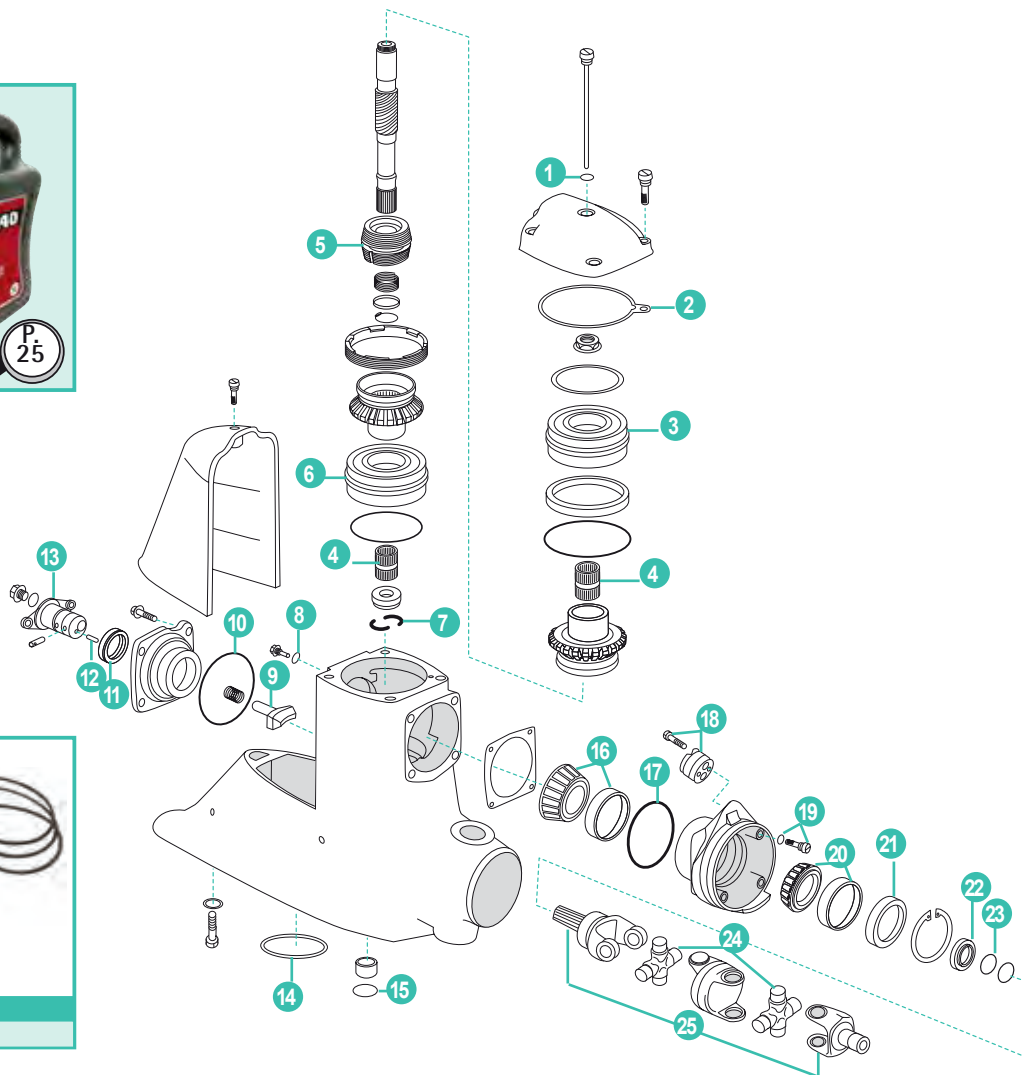


REC75W140U6



REF

REC23034



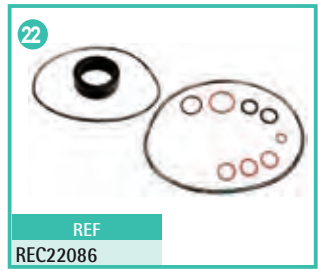
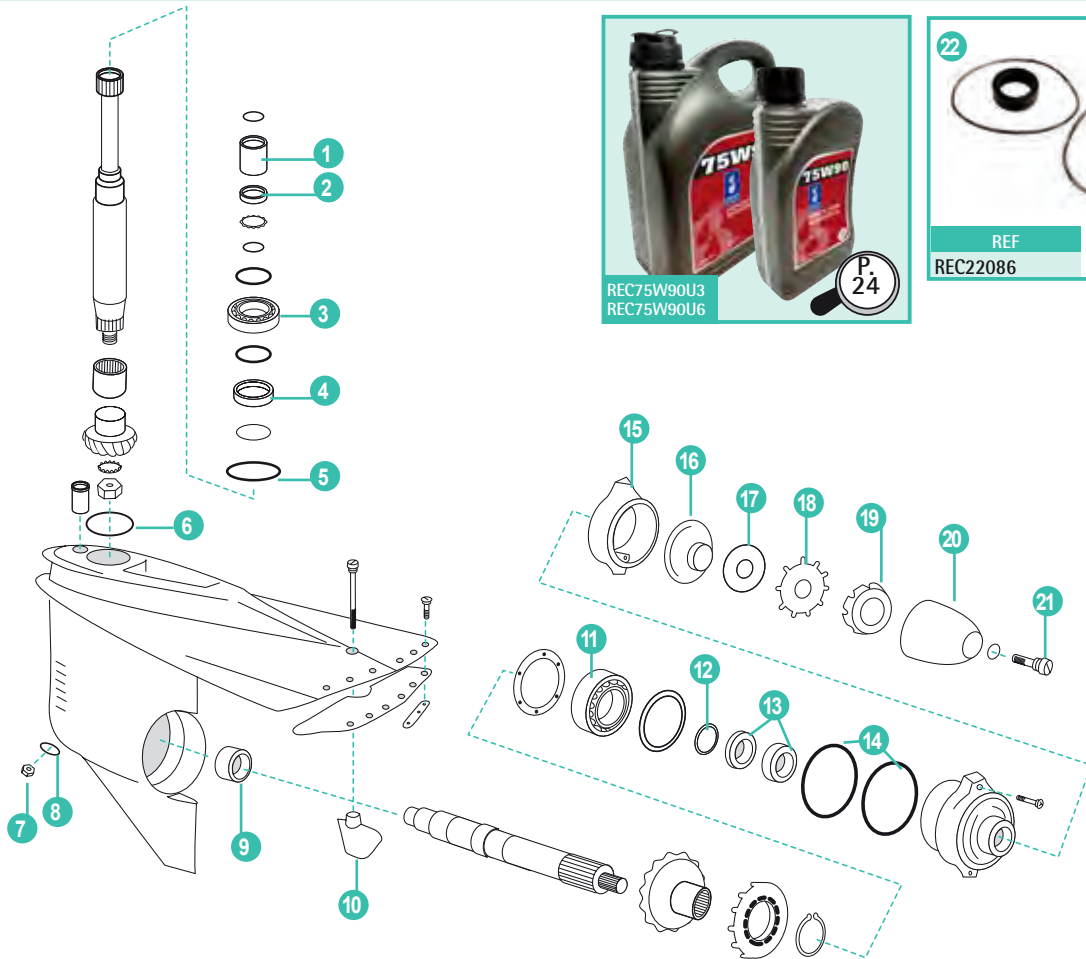
REF	OEM					
1	REC3852045	3852045	ARO TÓRICO	O-RING	O-RING	JOINT TORIQUE
2	REC3860183	3860183	JUNTA	GASKET	GUARNIZIONE	JOINT SPI
3	REC3857176	3857176	COJINETE	BEARING	CUSCINETTO	ROULEMENT
4	RM3852390	3852390	COJINETE	BEARING	CUSCINETTO	ROULEMENT
5	RM3807613	3807613	CONO SELECTOR	GEAR SLIDING SLEEVE	CONO SELETTORE	CONE D EMBRAYAGE
6	REC3857176	3857176	COJINETE	BEARING	CUSCINETTO	ROULEMENT
7	REC3852295	3852295	CLIP	CLIP	CLIP	CLIP
8	REC3855081	3855081	JUNTA	GASKET	GUARNIZIONE	JOINT
9	RM3856502	3856502	PUNTERA CONO SELECTOR	GEAR DOG	PERNO CONO SELETTORE	DOIGT DE SELECTEUR
10	REC925093	925093	RETÉN	O-RING	O-RING	JOINT TORIQUE
11	REC853868	853868	RETÉN	SEAL	TENUTA	JOINT SPI
12	REC973593	973593	PIN	PIN	PIN	PIN
13	REC3856008	3856008	PISTÓN SELECTOR	SHIFT PLUNGER	PISTONE SELETTORE SHIFT PLUNGER	SÉLECTEUR DE VITESSE
14	REC925256	925256	ARO TÓRICO	O-RING	O-RING	JOINT TORIQUE
15	REC125017	125017	ARO TÓRICO	O-RING	O-RING	JOINT TORIQUE
16	REC3850852	3850852	COJINETE	BEARING	CUSCINETTO	ROULEMENT
17	REC967344	967344	ARO TÓRICO	O-RING	O-RING	JOINT TORIQUE
18	REC852705	852705	DADO DIRECCIÓN	PIVOT PIN	DADO	AXE DE PIVOTEMENT
19	REC984068	984068	KIT TORNILLOS	SCREW KIT	KIT VITE	KIT VISSÉS
20	REC183247	183247	COJINETE	BEARING	CUSCINETTO	ROULEMENT
21	REC839253	839253	RETÉN	SEAL	TENUTA	JOINT SPI
22	REC832675	832675	ARANDELA	WASHER	RONDELLA	RONDELLE
23	REC956000	956000	ARO TÓRICO	O-RING	O-RING	JOINT TORIQUE
24	REC3860232	3860232	CRUCETA CARDAN	UNIVERSAL JOINT	CROCETTA CARDANO	CROISSILLON D'EMBASE
25	RM3860230	3860230	KIT TRANSMISION 290SP/DP	U-JOINT ASSEMBLY 290SP/DP	KIT CARDANO 290SP/DP	CARDAN 290SP/DP

PARTE INFERIOR AQUAMATIC

LOWER HOUSING AQUAMATIC

PARTE INFERIORE AQUAMATIC

PARTIE INFÉRIEURE AQUAMATIC



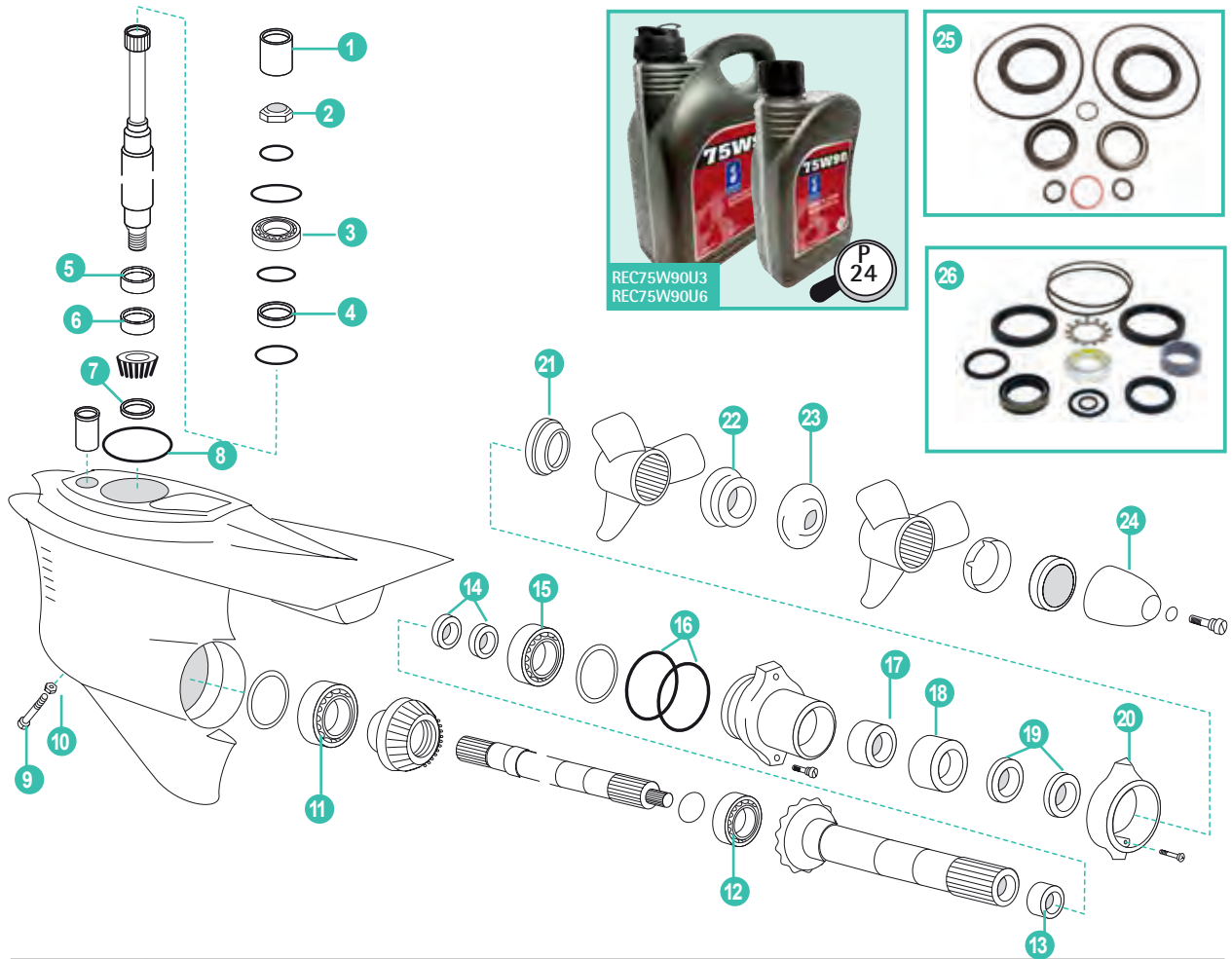
REF	OEM					
1	RM3852268	3852268	CASQUILLO ESTRIADO	SPLINED BUSHING	BOCCOLA	MANCHON CANNELE
2	REC969071	969071	TUERCA	NUT	DADO	ÉCROU
3	REC11072	11072	COJINETE	BEARING	CUSCINETTO	ROULEMENT
4	REC183374	183374	COJINETE	BEARING	CUSCINETTO	ROULEMENT
5	REC832191	832191	JUNTA	GASKET	GUARNIZIONE	JOINT
6	REC925256	925256	ARO TÓRICO	O-RING	O-RING	JOINT TORIQUE
7	RM852904	852904	TAPON	PLUG	TAPPO	BOUCHON
8	REC955974	955974	ARO TÓRICO	FILL SCREW O-RING	O-RING	JOINT TORIQUE
9	REC183390	183390	COJINETE AGUJAS	NEEDLE BEARING	CUSCINETTO A RULLI	ROULEMENT A AIGUILLES
10	REC854040	854040	TIMÓN	TRIM FIN	TIMONE	DERIVE
11	REC854541	854541	COJINETE	BEARING	CUSCINETTO	ROULEMNET
12	REC969073	969073	TUERCA	NUT	DADO	ÉCROU
13	REC897426	897426	RETENES EJE HELICE	PROP SHAFT SEALS	PARAOLIO ASSE ELICA	JOINT SPI ARBRE D'HELICE
14	REC925261	925261	ARO TÓRICO	O-RING	O-RING	JOINT TORIQUE
	CMCMV-18	875815	ÁNODO Zn (AQ280SP, 290SP)	Zn ANODE (AQ280SP, 290SP)	ANODO Zn (AQ280SP, 290SP)	ANODE Zn (AQ280SP, 290SP)
	CMCMV-18A	875815	ÁNODO AI (AQ280SP, 290SP)	AI ANODE (AQ280SP, 290SP)	ANODO AI (AQ280SP, 290SP)	ANODE AI (AQ280SP, 290SP)
	CMV-17	875805	ÁNODO Zn (AQ250, 270, 275)	Zn ANODE (AQ250, 270, 275)	ANODO Zn (AQ250, 270, 275)	ANODE Zn (AQ250, 270, 275)
15	REC875821	875821	ÁNODO Zn (AQ280DP, 290DP)	Zn ANODE (AQ280DP, 290DP)	ANODO Zn (AQ280DP, 290DP)	ANODE Zn (AQ280DP, 290DP)
	REC875821AL	875821	ÁNODO AI (AQ280DP, 290DP)	AI ANODE (AQ280DP, 290DP)	ANODO AI (AQ280DP, 290DP)	ANODE AI (AQ280DP, 290DP)
	REC23172849	876286	ÁNODO Zn (AQ120)	Zn ANODE (AQ120)	ANODO Zn (AQ120)	ANODE Zn (AQ120)
	REC839423	839423	CORTALINEAS (AQ280SP, 290SP)	LINE CUTTER (AQ280SP, 290SP)	REGGISPINTA (AQ280SP, 290SP)	COUPE FIL (AQ280SP, 290SP)
16	REC872082	872082	CORTALINEAS (AQ280, 290SP)	LINE CUTTER (AQ280SP, 290SP)	REGGISPINTA (AQ280SP, 290SP)	COUPE FIL (AQ280SP, 290SP)
	REC839534	839534	CORTALINEAS (AQ250, 270, 275)	LINE CUTTER (AQ250, 270, 275)	REGGISPINTA (AQ250, 270, 275)	COUPE FIL (AQ250, 270, 275)
17	REC850888	850888	ARANDELA PLASTICO	PLASTIC WASHER	RONDELLA PLASTICA	RONDELLE PLASTIQUE
18	REC897367	897367	ARANDELA CIERRE HELICE	PROP LOCK TAB WASHER	RONDELLA CIUSURA ELICA	RONDELLE FREIN D'HELICE
19	REC854047	854047	ESPACIADOR HELICE	PROP SPACER WASHER	SPESSORE ELICA	ENTRETOISE D'HELICE
20	REC854045	854045	CONO HÉLICE INCLUYE TORNILLO	PROP CONE NUT (INCLUDES SCREW)	CONO ELICA (VITE INCLUSA)	CONE D'HELICE AVEC VIS
21	REC850889	850889	TORNILLO CONO	SCREW FOR PROP CONE NUT	VITE CONO	VIS DE CONE
22	REC22086		KIT DE RETENES (DP: AQ200, AQ290, AQSP)	SEAL KIT (DP: AQ200, AQ290, AQSP)	KIT RIPARAZIONE (DP: AQ200, AQ290, AQSP)	KIT JOINTS (DP: AQ200, AQ290, AQSP)

**PARTE INFERIOR
AQUAMATIC DP**

**LOWER HOUSING
AQUAMATIC DP**

**PARTE INFERIORE
AQUAMATIC DP**

**PARTIE INFÉRIEURE
AQUAMATIC DP**



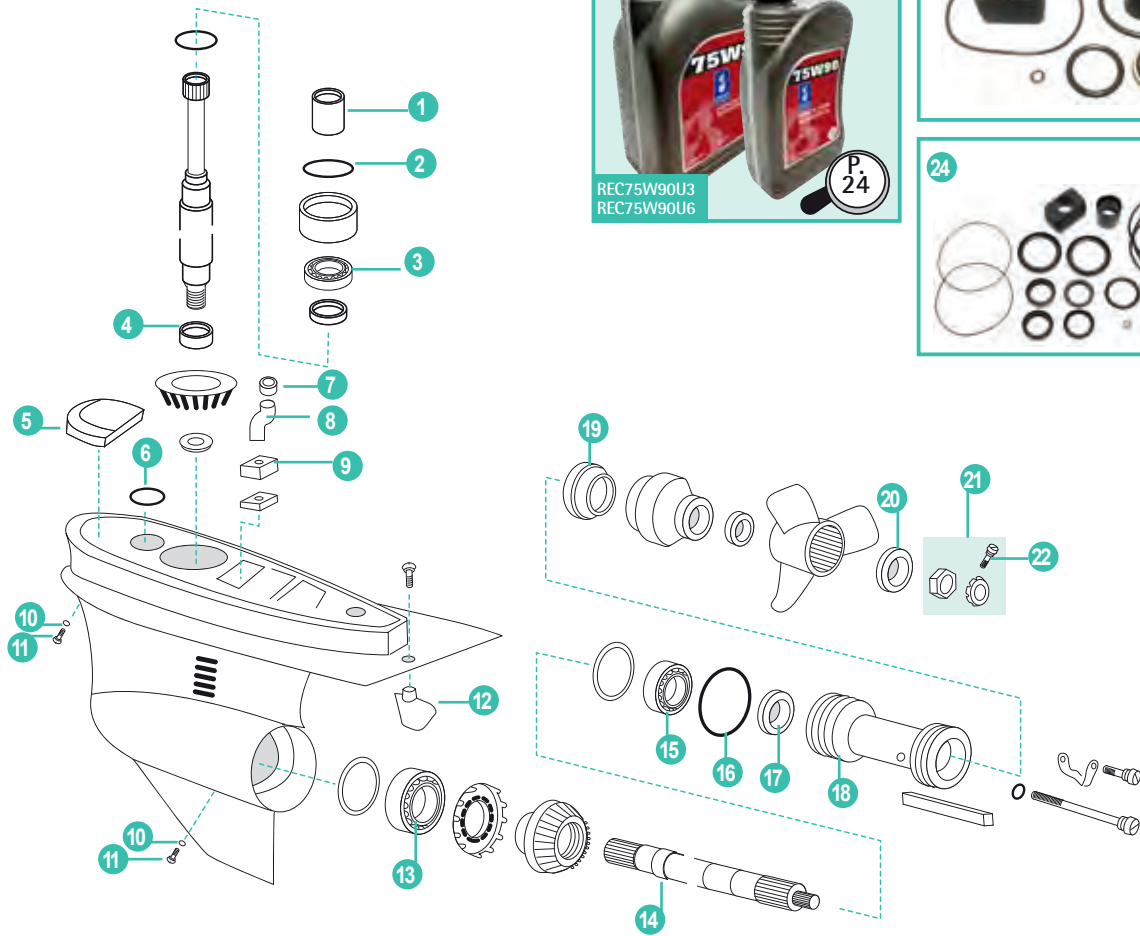
REF	OEM					
1	RM3852268	3852268	MANGUITO ESTRIADO	SPLINED SLEEVE	MANICOTTO SCANALATO	MANCHON CANNELÉ
2	REC969071	969071	TUERCA REDONDA	ROUND NUT	DADO	ÉCROU
3	REC11072	11072	COJINETE	ROLLER BEARING	CUSCINETTO	ROULEMENT
4	REC183374	183374	COJINETE	BALL BEARING	CUSCINETTO	ROULEMENT
5	REC184682	184682	ARO INTERIOR	RING	O-RING INTERNO	BAGUE INTÉRIEURE
6	REC184654	184654	COJINETE AGUJAS	NEEDLE ROLLER BEARING	CUSCINETTO A RULLI	ROULEMENT A AIGUILLE
7	REC852212	852212	TUERCA	NUT	DADO	ÉCROU
8	REC925256	925256	ARO TÓRICO	O-RING	O-RING	JOINT TORIQUE
9	RM852904	852904	TAPÓN	CAP	TAPPO	BOUCHON DE VIDANGE
10	REC955974	955974	ARO TÓRICO	O-RING	O-RING	JOINT DE VIDANGE
11	REC11044	11044	COJINETE	ROLLER BEARING	CUSCINETTO	ROULEMENT
12	RM184691	184691	COJINETE	ROLLER BEARING	CUSCINETTO	ROULEMENT
13	REC183272	183272	COJINETE AGUJAS	NEEDLE ROLLER BEARING	CUSCINETTO A RULLI	ROULEMENT A AIGUILLE
14	REC22087		KIT RETENES Y AROS EJE HELICE	SEALING RING KIT	KIT TENUTE & ANELLI ASSE ELICA	KIT JOINTS SPI
15	REC184765	184765	COJINETE RODILLO	ROLLER BEARING	CUSCINETTO A RULLI	ROULEMENT
16	REC925258	925258	ARO TÓRICO	O-RING	FACIA TONDA	JOINT TORIQUE
17	REC184683	184683	ARO INTERIOR	RING	O-RING INTERNO	BAGUE INTÉRIEURE
18	REC183859	183859	COJINETE	NEEDLE ROLLER BUSHING	CUSCINETTO	ROULEMENT
19	REC851407	851407	RETEN EJE HELICE	SEALING RING	PARAOLIO ASSE ELICA	JOINT SPI
20	REC875821	875821	ÁNODO Zn	Zn ANODE	ANODO Zn	ANODE Zn
	REC875821AL	875821	ÁNODO AI	AI ANODE	ANODO AI	ANODE AI
21	REC3858457	3858457	CORTALINEAS FRONTAL	THRUST RING, FRONT	O-RING REGGISPINTA FRONTALE	COUPE FIL FRONTAL
22	RM3851334	3851334	TUERCA HELICE	PROPELLER NUT	DADO ELICA	ÉCROU D'HELICE
23	REC3858458	3858458	CORTALINEAS TRASERO	THRUST RING, REAR	O-RING REGGISPINTA POSTERIORE	COUPE FIL ARRIÈRE
24	RM872549	872549	KIT TUERCA HELICE Ø 20 mm.	PROPELLER CONE Ø 20 mm	KIT ELICA Ø 20 mm	KIT CONE D'HELICE Ø 20 mm
	RM872614	872614	KIT TUERCA HELICE Ø 16 mm.	PROPELLER CONE Ø 16 mm	KIT ELICA Ø 16 mm	KIT CONE D'HELICE Ø 16 mm
25	REC22087		KIT AQ280DP, 290DP, DP	KIT AQ280DP, 290DP, DP	KIT AQ280DP, 290DP, DP	KIT JOINTS 280DP, 290DP, DP
26	REC876267		KIT DP-C1, D1, E DPX-S, S1	KIT DP-C1, D1, E DPX-S, S1	KIT DP-C1, D1, E DPX-S, S1	KIT JOINTS DP-C1, D1, E DPX-S, S1

PARTE INFERIOR SX

LOWER HOUSING SX

PARTE INFERIORE SX

PARTIE INFÉRIEURE SX



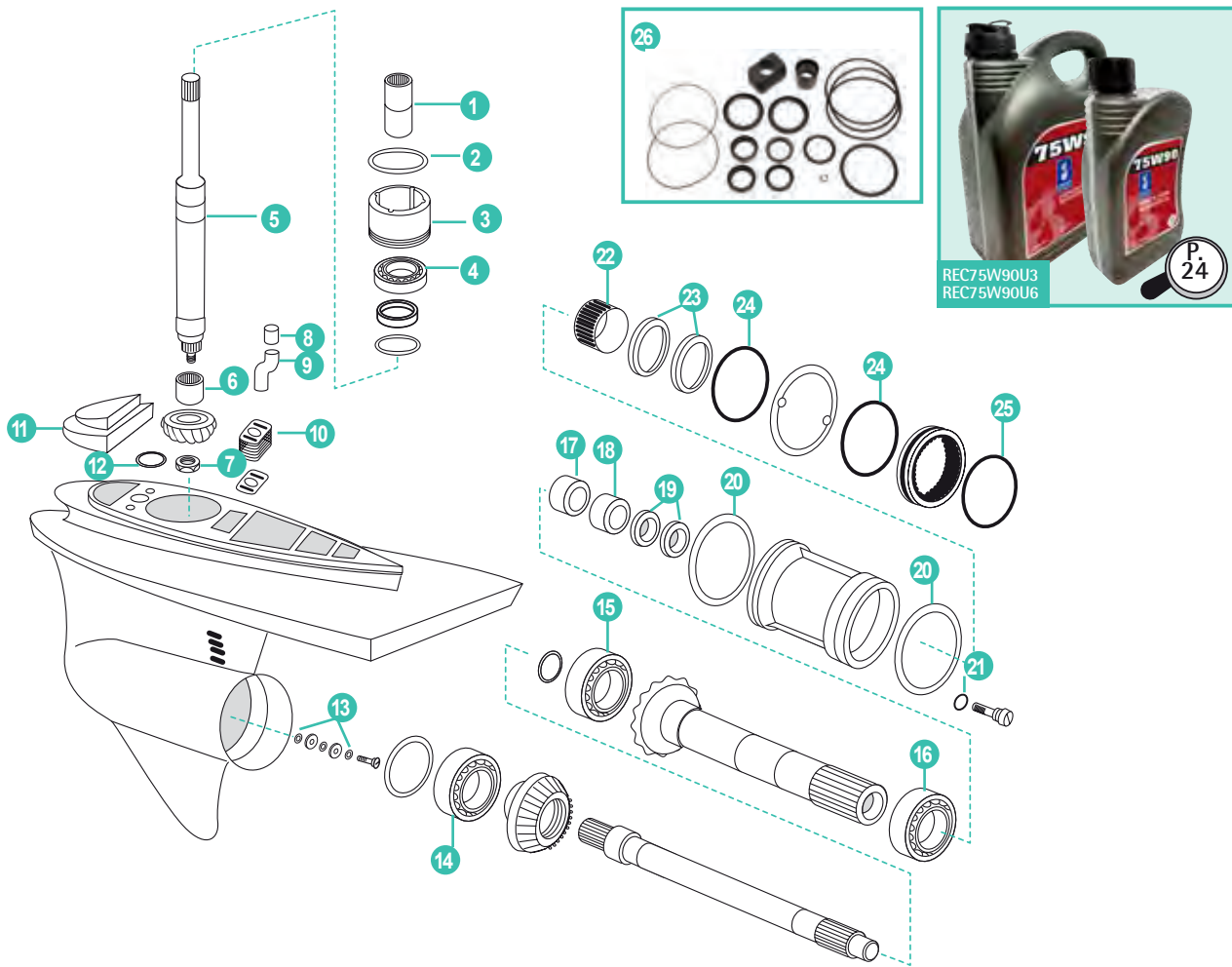
REF	OEM					
1	RM3852268	3852268	CASQUILLO	BUSHING	BOCCOLA	MANCHON CANNELE
2	REC3852866	3852866	ARO TÓRICO	WASHER	O-RING	JOINT TORIQUE
3	REC31-86748A1	3854250	COJINETE	BEARING	CUSCINETTO	ROULEMENT
4	REC3853934	3853934	COJINETE	BEARING	CUSCINETTO	ROULEMENT
5	REC3855411	3855411	ANODO Zn	ANODE Zn	ANODO Zn	ANODE Zn
6	REC3863193AL	3863193	ÁNODO Al	ANODE Al	ANODO Al	ANODE Al
7	REC3852959	3852959	ARO TÓRICO	O-RING	O-RING	JOINT TORIQUE
8	REC3852315	3852315	CASQUILLO GOMA	RUBBER INSERT	BOCCOLA IN GOMMA	BAGUE IN CAOUTCHOUC
9	RM3860252	3860252	TUBO DE AGUA	WATER TUBE	TUBO DELL'ACQUA	DURITE D'EAU
10	REC3854595	3854595	RETÉN	SEAL	PARAOLIO	JOINT SPI
11	REC3855081	3855081	ARANDELA	WASHER	RONDELLA	RONDELLE
12	REC22-67892A05	3854539	TORNILLO	SCREW	VITE	VIS
13	REC854040	854040	TIMÓN	TRIM TAB	TIMONE	DERIVE
14	REC3850942	3850942	COJINETE	BEARING	CUSCINETTO	ROULEMENT
15	REC3857675	3857675	EJE HÉLICE	PROP SHAFT	ASSE ELICA	ARBRE D'HÉLICE
16	REC31-66668A1	3854249	COJINETE	BEARING	CUSCINETTO	ROULEMENT
17	REC3852865	3852865	ARO TÓRICO	WASHER	RONDELLA	JOINT TORIQUE
18	REC3863090	3863090	RETÉN	SEAL	TENUTA	JOINT SPI
19	RM3858051	3858051	DIÁBOLO	HOUSING BEARING	DIABOLO	DIABOLO
20	REC126870	3852020	CIERRE HÉLICE	THRUST WASHER	CHIUSURA ELICA	ÉCROU D'HÉLICE
21	REC3852350	3852350	TOPE HÉLICE	THRUST HUB	FERMO PER ELICA	RONDELLE BUTEE D'HELICE
22	REC398042	3850984	KIT TUERCA HÉLICE	PROP & NUT KEEPER	KIT DADO ELICA	KIT ECROU D'HELICE
23	REC3852056	3852056	PASADOR	PIN	COPPIGLIA	GOUPILLE
24	REC3855275	3855275	KIT REPARACIÓN	REPAIR KIT	KIT RIPARAZIONE	KIT JOINTS
24	REC3856002	3856002	KIT REPARACIÓN	REPAIR KIT	KIT RIPARAZIONE	KIT JOINTS

PARTE INFERIOR
DP-S

LOWER HOUSING
DP-S

PARTE INFERIORE
DP-S

PARTIE INFÉRIEURE
DP-S



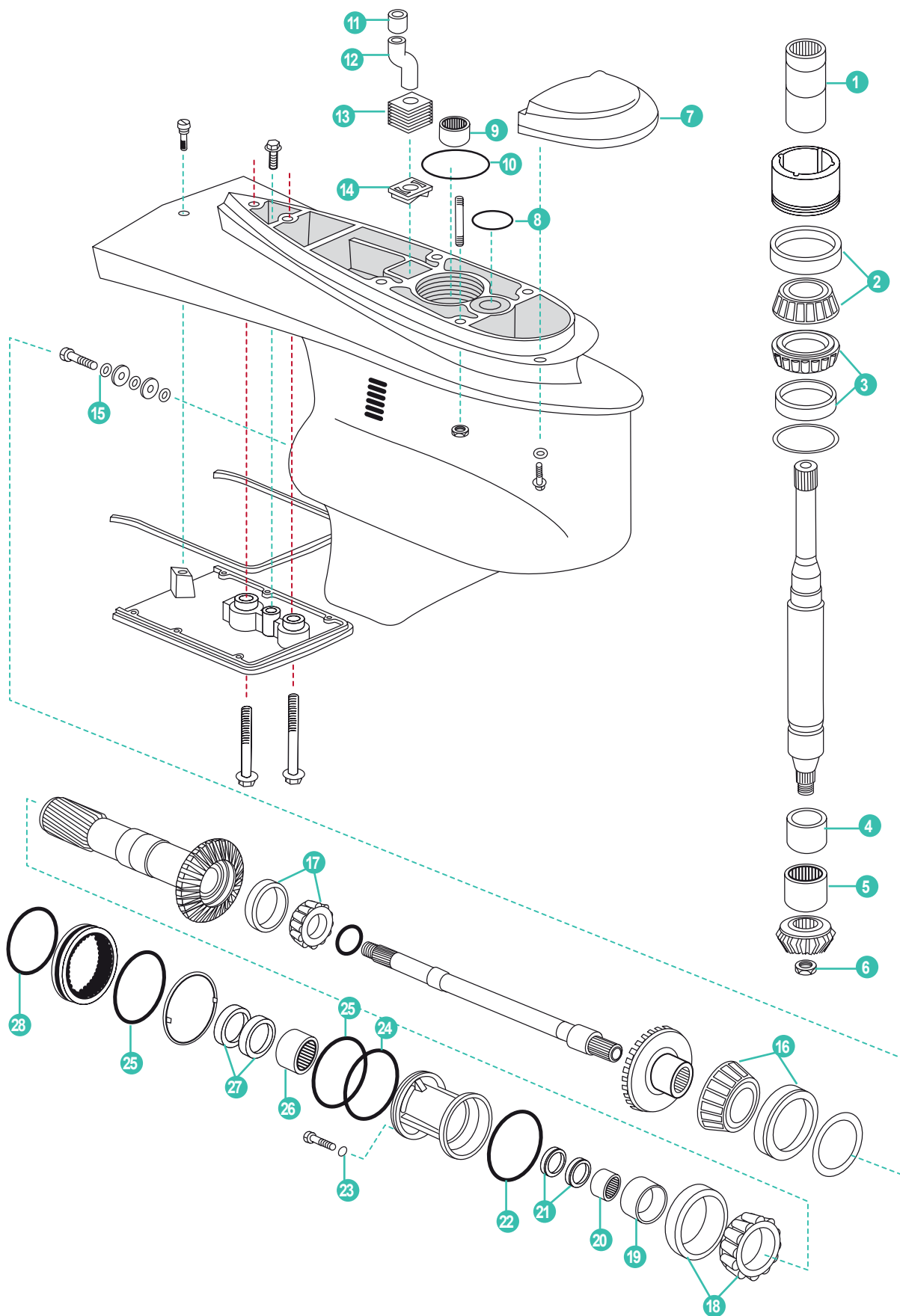
REF	OEM					
1	RM3852268	3852268	CASQUILLO ESTRIADO	SPLINED SLEEVE	CAPPUCCIO	MANCHON CANNELÉ
2	REC3852866	3852866	ARO TÓRICO	O-RING	O-RING	JOINT TORIQUE
3	REC31-86748A1	3854250	COJINETE RODILLO	BEARING	CUSCINETTO	ROULEMENT
4	REC31-66668A1	3854249	COJINETE	BEARING	CUSCINETTO	ROULEMENT
5	REC184682	184682	ANILLO INTERIOR	RING	O-RING	JOINT TORIQUE
6	REC184654	184654	COJINETE DE RODILLO	BEARING	CUSCINETTO	ROULEMENT
7	REC852212	852212	TUERCA	NUT	DADO	ÉCROU
8	REC3852315	3852315	CASQUILLO GOMA	RUBBER SEAL	PARAOILIO IN GOMMA	BAGUE CAOUTCHOUC
9	RM3860252	3860252	TUBO	PIPE	TUBO	DURITE
10	REC3854595	3854595	RETÉN	SEAL	TENUTA	JOINT SPI
11	REC3855411	3855411	ANODO Zn	ANODE Zn	ANODO Zn	ANODE Zn
	REC3863193AL	3863193	ÁNODO AI	ANODE AI	ANODO AI	ANODE AI
12	REC3852959	3852959	ARO TÓRICO	O-RING	O-RING	JOINT TORIQUE
13	REC955893	955893	ARANDELAS	WASHERS	RONDELLE	RONDELLE
14	REC11044	11044	COJINETE DE RODILLO	BEARING	CUSCINETTO	ROULEMENT
15	RM184691	194691	COJINETE DE RODILLO	BEARING	CUSCINETTO	ROULEMENT
16	REC184765	184765	COJINETE DE RODILLO	BEARING	CUSCINETTO	ROULEMENT
17	REC184683	184683	ANILLO INTERIOR	RING	O-RING	BAGUE INTERIEURE
18	REC183272	183272	COJINETE DE RODILLO	BEARING	CUSCINETTO	ROULEMENT
19	REC853808	853808	RETÉN	SEALING RING	O-RING TENUTA	JOINT SPI
20	REC3854625	3854625	ARO TÓRICO	O-RING	O-RING	JOINT TORIQUE
21	REC955981	955981	ARO TÓRICO	O-RING	O-RING	JOINT TORIQUE
22	REC183859	183859	COJINETE DE RODILLO	BEARING	CUSCINETTO	ROULEMENT DE DIABOLO
23	REC851407	851407	RETÉN	SEALING RING	O-RING TENUTA	JOINT SPI
24	REC946438	946438	ARO TÓRICO	O-RING	O-RING	JOINT TORIQUE
25	REC3854624	3854624	ARO TÓRICO	O-RING	O-RING	JOINT TORIQUE
26	REC3856002	3856002	KIT REPARACIÓN	REPAIR KIT	KIT RIPARAZIONE	KIT JOINTS

PARTE INFERIOR
DP-SM

LOWER HOUSING
DP-SM

PARTE INFERIORE
DP-SM

PARTIE INFÉRIEURE
DP-SM



	REF	OEM				
1	RM3852268	3852268	CASQUILLO ESTRIADO	SPLINED SLEEVE	CAPPUCCIO	MANCHON CANNELÉ
2	REC31-86748A1	183512	COJINETE DE RODILLO	BEARING	CUSCINETTO	ROULEMENT
3	REC31-66668A1	3854249	COJINETE DE RODILLO	BEARING	CUSCINETTO	ROULEMENT
4	REC184682	184682	ANILLO INTERIOR	RING	O-RING	BAGUE INTERIEURE
5	REC184654	184654	COJINETE DE RODILLO	BEARING	CUSCINETTO	ROULEMENT A AIGUILLE
6	REC852212	852212	TUERCA	NUT	DADO	ÉCROU
7	REC3855411	3855411	ANODO Zn	ANODE Zn	ANODO Zn	ANODE Zn
	REC3863193AL	3863193	ÁNODO AI	ANODE AI	ANODO AI	ANODE AI
8	REC3852959	3852959	ARO TÓRICO	O-RING	FASCIA TONDA	JOINT TORIQUE
9	REC184654	184654	COJINETE	NEEDLE BEARING	CUSCINETTO	ROULEMENT
10	REC3852866	3852866	ARO TÓRICO	O-RING	FASCIA TONDA	JOINT TORIQUE
11	REC3852315	3852315	CASQUILLO GOMA	RUBBER SEAL	PARAOLIO IN GOMMA	BAGUE CAOUTCHOUC
12	RM3860252	3860252	TUBO	PIPE	TUBO	DURITE
13	REC3854595	3854595	RETÉN	SEAL	PARAOLIO	JOINT SPI
14	REC3854601	3854601	SOPORTE TUBO AGUA	RETAINER	SUPPORTO TUBO ACQUA	SUPPORT TUBE D'EAU
15	REC955893	955893	ARANDELA	WASHER	RONDELLA	RONDELLE
16	REC11044	11044	COJINETE DE RODILLO	BEARING	CUSCINETTO	ROULEMENT CONIQUE
17	RM184691	184691	COJINETE DE RODILLO	BEARING	CUSCINETTO	ROULEMENT CONIQUE
18	REC184765	184765	COJINETE DE RODILLO	BEARING	CUSCINETTO	ROULEMENT CONIQUE
19	REC184683	184683	ANILLO INTERIOR	CONE	O-RING INTERNO	BAGUE INTERIEURE
20	REC183272	183272	COJINETE DE RODILLO	BEARING	CUSCINETTO	ROULEMENT A AIGUILLE
21	REC853808	853807+853808	KIT RETÉN	KIT SEAL	KIT TENUTA	KIT JOINTS SPI
22	REC3854625	3854625	ARO TÓRICO	O-RING	O-RING	JOINT TORIQUE
23	REC955981	955981	ARO TÓRICO	O-RING	O-RING	JOINT TORIQUE
24	REC3854625	3854625	ARO TÓRICO	O-RING	O-RING	JOINT TORIQUE
25	REC946438	946438	RETÉN	SEAL RING	O-RING TENUTA	JOINT SPI
26	REC183859	183859	COJINETE DE RODILLO	BEARING	CUSCINETTO	ROULEMENT A AIGUILLE
27	REC851407	851407	RETÉN	SEAL RING	O-RING TENUTA	JOINT SPI
28	REC3854624	3854624	ARO TÓRICO	O-RING	O-RING	JOINT TORIQUE
29	REC3856002	3856002	KIT REPARACIÓN	REPAIR KIT	KIT RIPARAZIONE	KIT JOINTS



PARTE INFERIOR
DPS-A, DPS-B

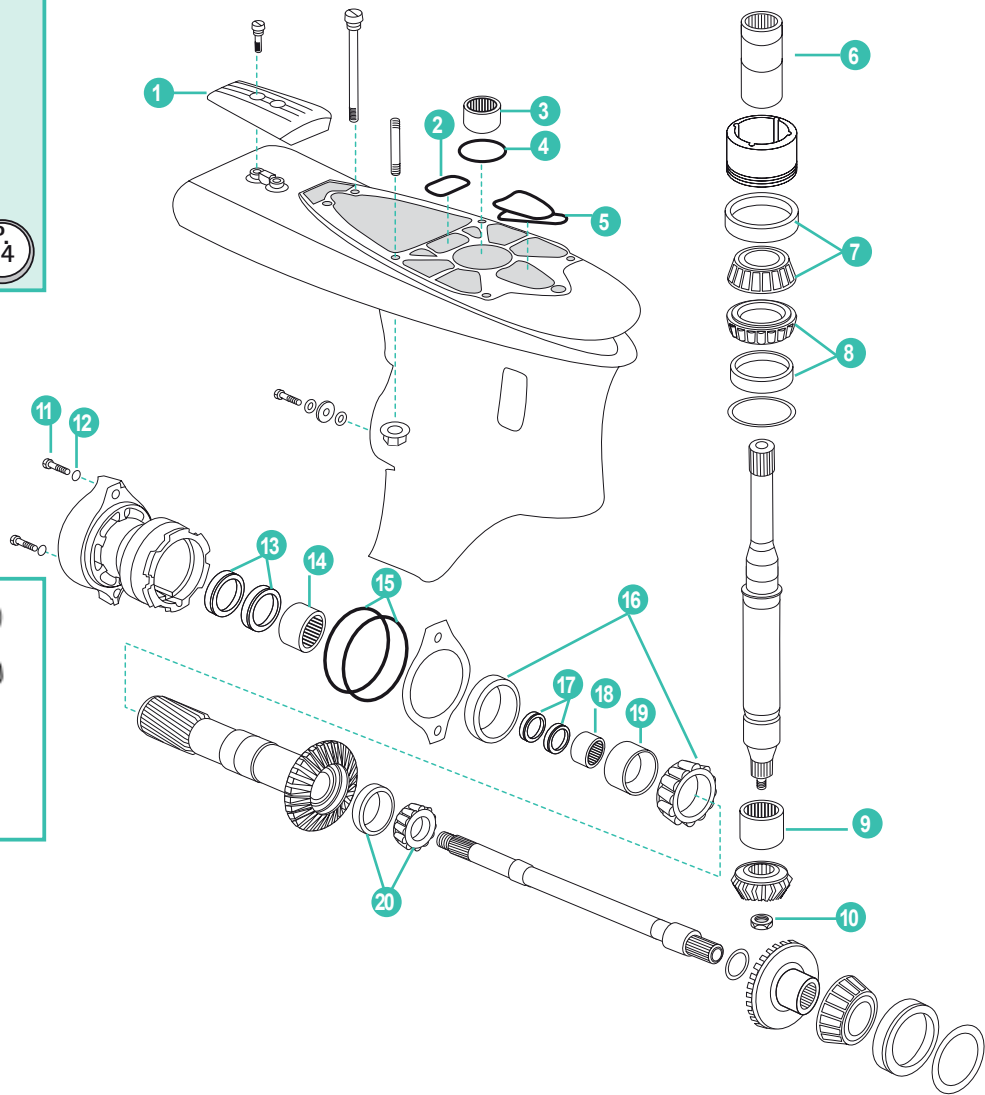
LOWER HOUSING
DPS-A, DPS-B

PARTE INFERIORE
DPS-A, DPS-B

PARTIE INFÉRIEURE
DPS-A, DPS-B



REC75W90U3
REC75W90U6



REF
REC23020

	REF	OEM			
1	REC3888814	3888814	KIT ÁNODOS Zn	ANODES Zn SET	KIT ANODI Zn
	REC23164609AL	3888813	KIT ÁNODOS AI	ANODES AI SET	KIT ANODES AI
2	REC3889786	3889786	JUNTA	GASKET	GUARNIZIONE
3	REC184654	184654	CASQUILLO DE RODILLO	BUSHING	BOCCOLA
4	REC3852866	3852866	ARO TÓRICO	O-RING	O-RING
5	REC3889784	3889784	JUNTA	GASKET	GUARNIZIONE
6	RM3852268	3852268	CASQUILLO ESTRIADO	SPLINED SLEEVE	CAPPUCCIO
7	REC31-86748A1	3854250	COJINETE DE RODILLO	BEARING	CUSCINETTO
8	REC31-66668A1	3854249	COJINETE DE RODILLO	BEARING	CUSCINETTO
9	REC184654	184654	COJINETE	BEARING	CUSCINETTO
10	REC852212	852212	TUERCA	NUT	DADO
11	REC22-67892A05	3854539	TORNILLO CON RETÉN CIERRE	DRAINING SCREW SET	VITE CON PARAOLIO CHIUSURA
12	REC3855081	3855081	JUNTA	GASKET	GUARNIZIONE
13	REC851407	851407	RETÉN EJE HÉLICE	SEAL	PARAOLIO ASSE ELICA
14	REC183859	183859	COJINETE	BEARING	CUSCINETTO
15	REC925259	925259	ARO TÓRICO	O-RING	O-RING
16	REC184765	184765	COJINETE COLA	ROLLER BEARING	CUSCINETTO PIEDE
17	REC853808	853808 853807	RETENES EJE HÉLICE INTERIOR	SEAL RING PROPELLER SHAFT SET	PARAOLIO ASSE ELICA
18	REC183272	183272	COJINETE DE AGUJAS	NEEDLE BEARING	CUSCINETTO
19	REC184683	184683	ARO INTERIOR	CONE	O-RING INTERNO
20	RM184691	184691	COJINETE	BEARING	CUSCIENTTO
21	REC23020	3888822	KIT REPARACIÓN	REPAIR KIT	KIT RIPARAZIONE
					KIT JOINTS

PARTE INFERIOR
SX-A

LOWER HOUSING
SX-A

PARTE INFERIORE
SX-A

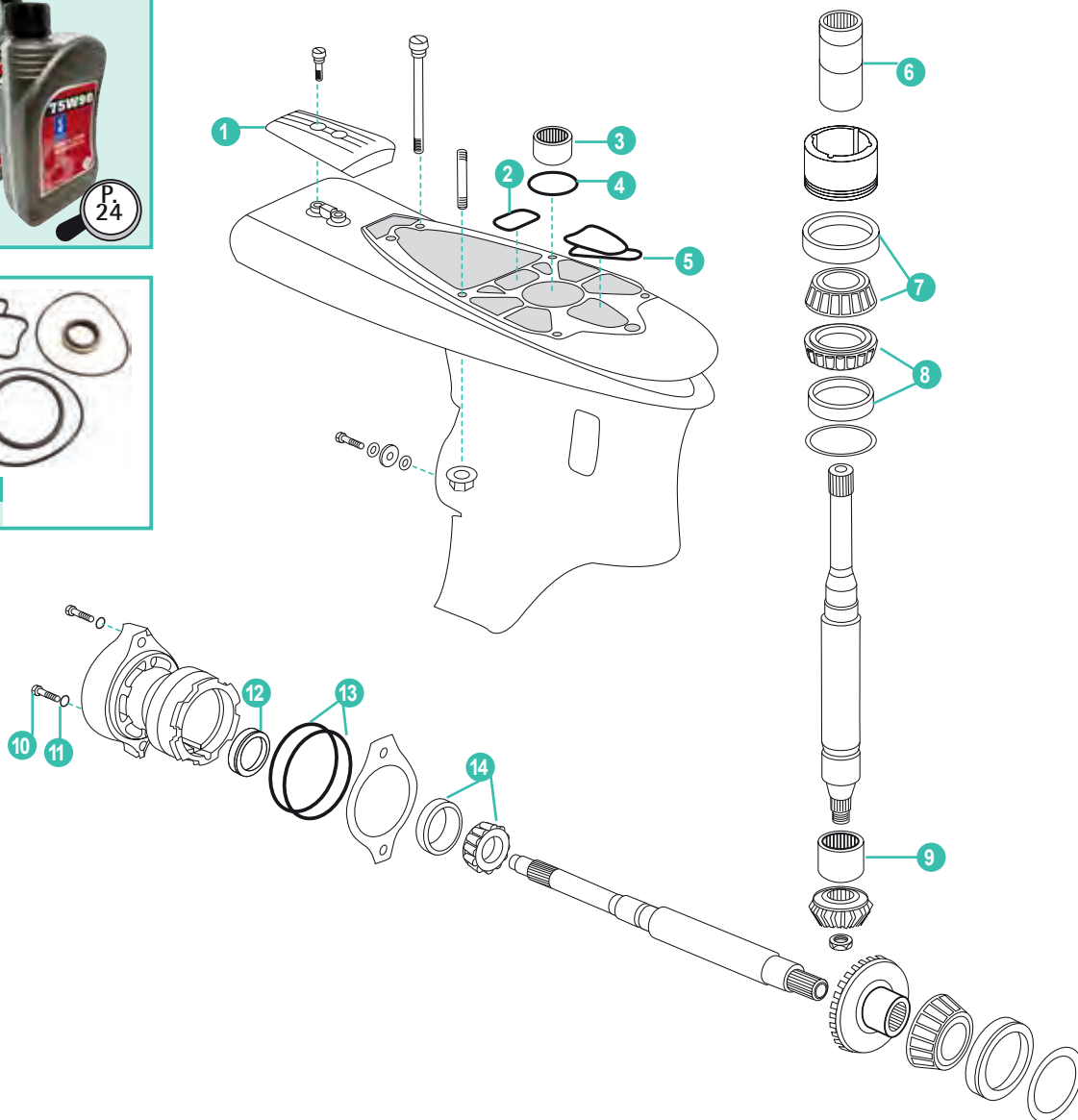
PARTIE INFÉRIEURE
SX-A



REC75W90U3
REC75W90U6



REF
REC23022



	REF	OEM				
1	REC3888814	3888814	ANODO Zn	ANODE Zn	ANODO Zn	ANODE Zn
	REC23164609AL	3888813	ÁNODO AI	ANODE AI	ANODO AI	ANODE AI
2	REC3889786	3889786	JUNTA	GASKET	GUARNIZIONE	JOINT
3	REC3853934	3853934	COJINETE	BEARING	CUSCINETTO	ROULEMENT A AIGUILLE
4	REC3852866	3852866	ARO TÓRICO	O-RING	O-RING	JOINT TORIQUE
5	REC3889784	3889784	JUNTA	GASKET	GUARNIZIONE	JOINT
6	RM3852268	3852268	MANGUITO ESTRIADO	STRAIGHTED SLEEVE	MANICOTTO SCANALATO	MANCHON CANNELE
7	REC31-86748A1	3854250	COJINETE DE RODILLO	BEARING	CUSCINETTO	ROULEMENT CONIQUE
8	REC31-66668A1	3854249	COJINETE DE RODILLO	BEARING	CUSCINETTO	ROULEMENT CONIQUE
9	REC3853934	3853934	COJINETE	BEARING	CUSCINETTO	ROULEMENT A AIGUILLE
10	REC22-67892A05	3854539	TORNILLO	SCREW	VITE	VIS
11	REC3855081	3855081	ARO TÓRICO	O-RING	O-RING	JOINT TORIQUE
12	REC3863090	3863090	RETÉN	SEAL	TENUTA	JOINT SPI
13	REC925259	925259	ARO TÓRICO	O-RING	O-RING	JOINT TORIQUE
14	REC31-66668A1	3854249	COJINETE DE RODILLO	BEARING	CUSCINETTO	ROULEMENT CONIQUE
15	REC23022	3888821	KIT REPARACIÓN	REPAIR KIT	KIT RIPARAZIONE	KIT JOINTS

PARTE INFERIOR FWD

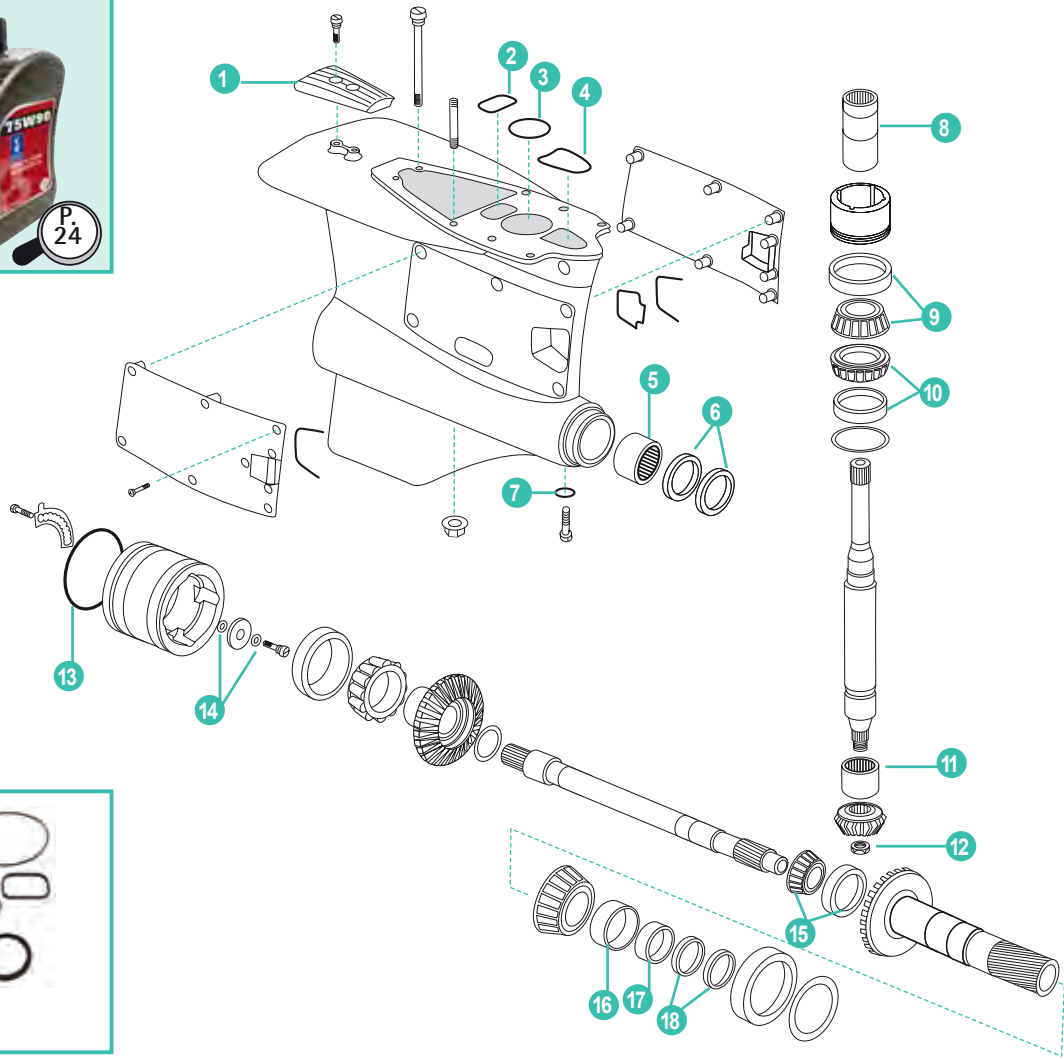
LOWER HOUSING FWD

PARTE INFERIORE FWD

PARTIE INFÉRIEURE FWD



REC75W90U3
REC75W90U6



REF
REC22612828

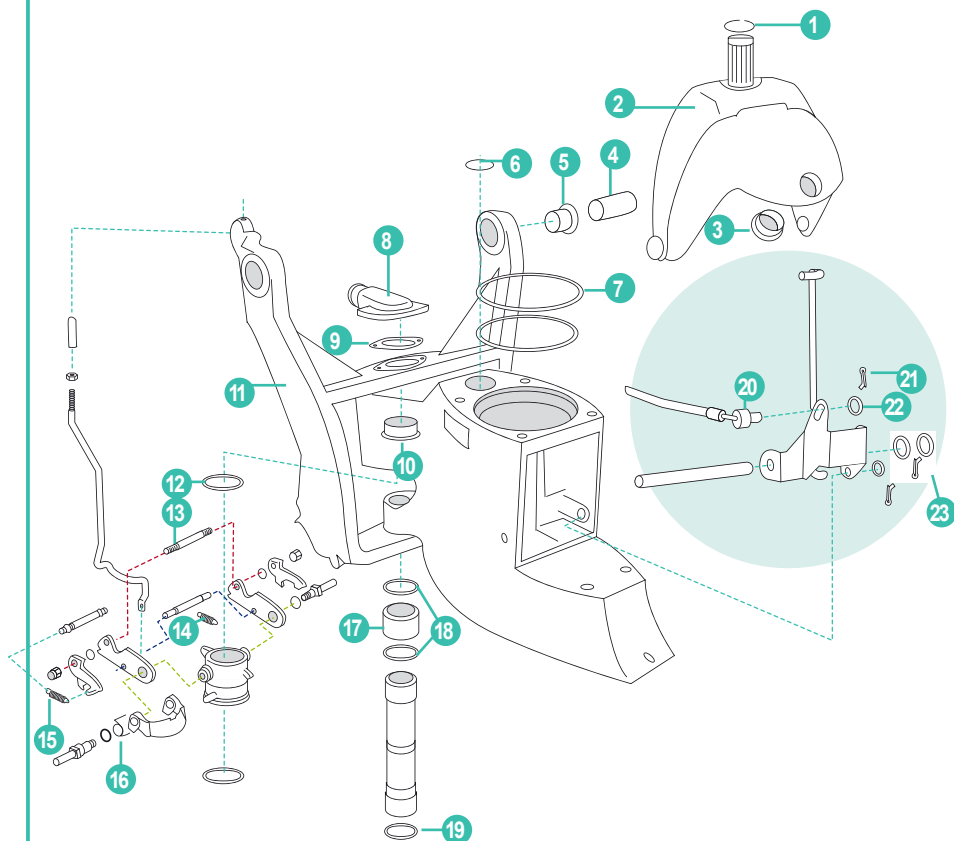
	REF	OEM				
1	REC3888814	3888814	ANODO Zn	ANODE Zn	ANODO Zn	ANODE Zn
	REC23164609AL	3888813	ÁNODO AI	ANODE AI	ANODO AI	ANODE AI
2	REC3889786	3889786	JUNTA	GASKET	GUARNIZIONE	JOINT
3	REC3852866	3852866	ARO TÓRICO	O-RING	O-RING	JOINT TORIQUE
4	REC22430456	22430456	JUNTA	GASKET	GUARNIZIONE	JOINT
5	REC183859	183959	COJINETE DE RODILLO	BEARING	CUSCINETTO	ROULEMENT A AIGUILLE
6	REC851407	851407	RETÉN	SEAL RING	O-RING TENUTA	JOINT SPI
7	REC3855081	3855081	ARO TÓRICO	O-RING	O-RING	JOINT TORIQUE
8	RM3852268	3852268	CASQUILLO ESTRIADO	SPLINED SLEEVE	CAPPUCCIO	MANCHON CANNELLÉ
9	REC31-86748A1	3854250	COJINETE DE RODILLO	BEARING	CUSCINETTO	ROULEMENT CONIQUE
10	REC31-66668A1	3854249	COJINETE DE RODILLO	BEARING	CUSCINETTO	ROULEMENT CONIQUE
11	REC184654	184654	COJINETE	BEARING	CUSCINETTO	ROULEMENT A AIGUILLE
12	REC852212	852212	TUERCA	NUT	DADO	ÉCROU
13	REC925259	925259	ARO TÓRICO	RUBER O-RING	FASCIA TONDA	JOINT TORIQUE
14	REC955893	955893	ARANDELA	WASHER	RONDELLA	RONDELLE
15	RM184691	184691	COJINETE RODILLO	BEARING	CUSCINETTO	ROULEMENT CONIQUE
16	REC184683	184683	ARO INTERIOR	CONE	O-RING INTERNO	JOINT TORIQUE
17	REC183272	183272	COJINETE	BEARING	CUSCINETTO	ROULEMENT A AIGUILLE
18	REC853808	853808	RETÉN	SEAL RING	ANELLO TENUTA	JOINT SPI
19	REC22612828	22612828	KIT REPARACIÓN	REPAIR KIT	KIT RIPARAZIONE	KIT JOINTS

PARTE INTERMEDIA
AQUAMATIC

INTERMEDIATE HOUSING
AQUAMATIC

PARTE INTERMEDIA
AQUAMATIC

CARTER INTERMÉDIAIRE
AQUAMATIC



REF
RM854133



REC75W90U3
REC75W90U6

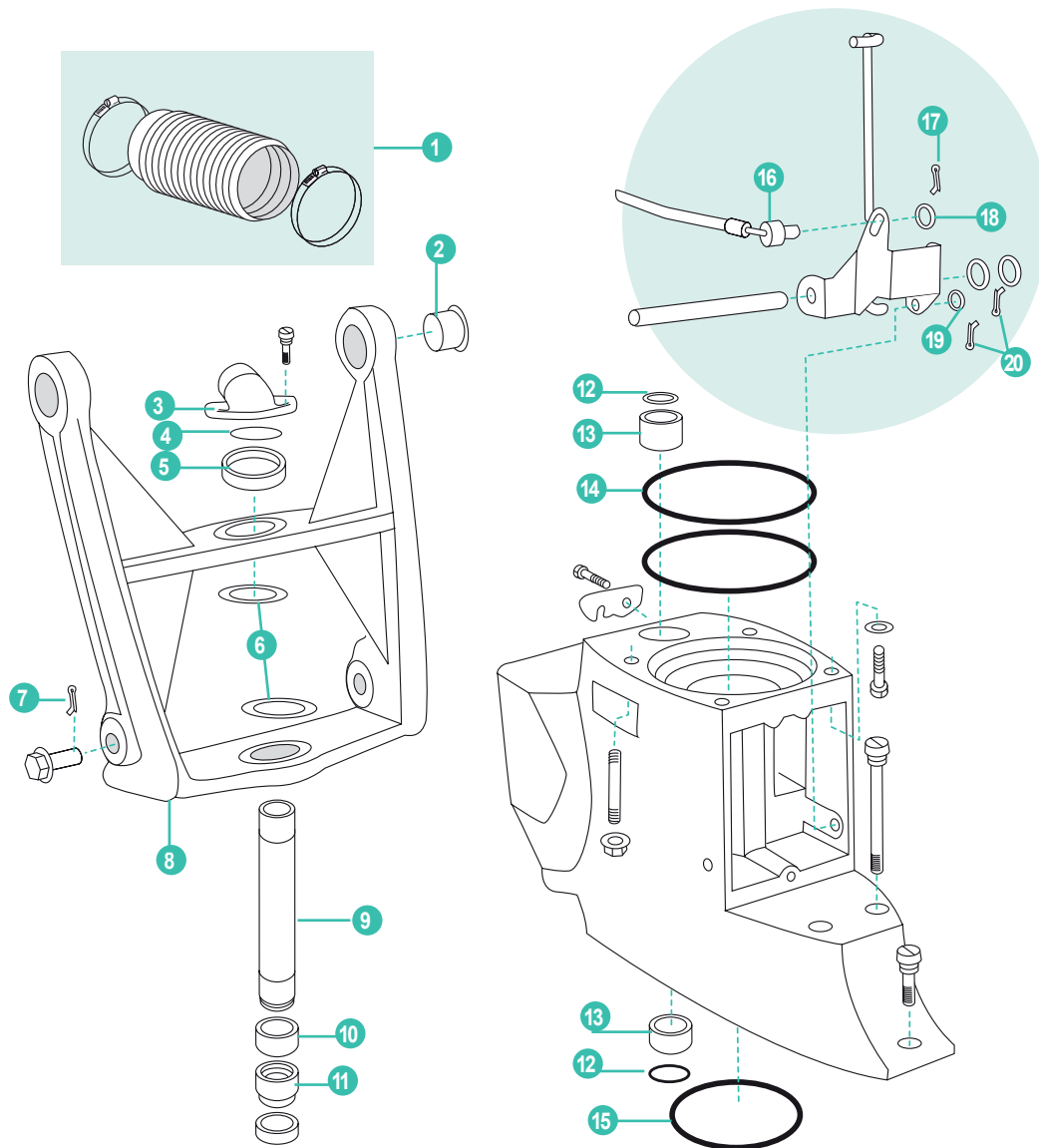
REF	OEM	INTERMEDIATE HOUSING	PARTE INTERMEDIA	CARTER INTERMÉDIAIRE	
1	REC839195 839195	RETEN BIELA (Horquilla estriada)	RING (Spline fork)	PARAOLIO BIELLA (Forcella filettata)	BAGUE DE DIRECTION (Fusée cannelée)
	RM977313 977313	RETEN BIELA (Horquilla cuadrada)	RING (Square fork)	PARAOLIO BIELLA (Forcella quadrata)	BAGUE DE DIRECTION (Fusée carrée)
2	RM873183 873183	HORQUILLA COLA	FORK	KIT FORCELLA PIEDE	KIT FUSEE DE DIRECTION
3	REC853048 853048	CASQUILLO	BUSHING	BOCCOLA	BAGUE
4	REC853175 853175	BULÓN	PIN	BULLONE	AXE PALIER
	REC876278 826341	CASQUILLOS HORQUILLA (AQ) CON TILT ELECTRICO	TILT BUSHINGS (AQ) WITH ELECTRIC TILT	BOCCOLA FORCELLA (AQ) CON TILT ELETTRICO	BAGUES (AQ) TILT ÉLECTRIQUE
5	REC832820 832820	CASQUILLOS HORQUILLA (AQ270T, 280T) CON POWER TRIM	TILT BUSHINGS (AQ270T, 280T) WITH POWER TRIM	BOCCOLA FORCELLA (AQ270T, 280T) CON POWER TRIM	BAGUES (AQ270T, 280T) POWER TRIM
	REC876279 853223	CASQUILLOS HORQUILLA (AQ290)	TILT BUSHINGS (AQ290)	BOCCOLA FORCELLA (AQ290)	BAGUES (AQ290)
	REC872096 872096	CASQUILLOS HORQUILLA (DP, DPD, DPE, DPG, DPH, DPX)	TILT BUSHINGS (DP, DPD, DPE, DPG, DPH, DPX)	BOCCOLA FORCELLA (DP, DPD, DPE, DPG, DPH, DPX)	BAGUES (DP, DPD, DPE, DPG, DPH, DPX)
6	REC125017 125017	ARO TÓRICO	O-RING	O-RING	JOINT TORIQUE
7	REC925259 925259	ARO TÓRICO	O-RING	O-RING	JOINT TORIQUE
	REC832846 851452	PIPETA TOMA AGUA (AQ270T, 280T) CON POWER TRIM	WATER OUTLET (AQ270T, 280T) WITH POWER TRIM	PIPETTA PRESA ACQUA (AQ270T, 280T) CON POWER TRIM	PIPE DE PRISE D'EAU (AQ270T, 280T) POWER TRIM
8	REC832846 854031	PIPETA TOMA AGUA (AQ200, 280) CON TILT Y AQ290	WATER OUTLET (AQ200, 280) WITH ELECTRIC TILT & (AQ290)	PIPETTA PRESA ACQUA (AQ200, 280) CON TILT E (AQ290)	PIPE DE PRISE D'EAU (AQ200, 280 AVEC TILT), AQ290
	REC872752 872752	PIPETA TOMA AGUA PLÁSTICO (DP, DPD, DPE, DPG, DPH, DPX)	WATER OUTLET-PLASTIC (DP, DPD, DPE, DPG, DPH, DPX)	PIPETTA PRESA ACQUA IN PLASTICA (DP, DPD, DPE, DPG, DPH, DPX)	PIPE DE PRISE D'EAU EN PLASTIQUE (DP, DPD, DPE, DPG, DPH, DPX)
9	REC814356 814356	JUNTA PIPETA	GASKET-WATER OUTLET	GUARNIZIONE PIPETTA	JOINT DE PIPE D'EAU
10	REC814388 814388	ARO TUBO AGUA (AQ250, 270, 280)	SWIVEL BUSHING WATER PIPE (AQ250, 270, 280)	O-RING TUBO ACQUA (AQ250, 270, 280)	JOIN TORIQUE (AQ250, 270, 280)
11	RM854100 854100	HORQUILLA COLA (SP-A, A1, A2, DP-A, A1, A2, 290A, B1, DA2)	FORK (SP-A, A1, A2, DP-A, A1, A2, 290A, B1, DA2)	KIT FORCELLA PIEDE (SP-A, A1, A2, DP-A, A1, A2, 290A, B1, DA2)	FOURCHE (SP-A, A1, A2, DP-A, A1, A2, 290A, B1, DA2)
12	REC814390 814390	ARANDELA PLÁSTICO	PLASTIC WASHER	RONDELLA PLASTICA	RONDELLE PLASTIQUE
13	REC814419 814419	EJE	SHAFT REVERSE LOCK	ASSE	ARBRE
14	REC832534 832534	MUELLE	SPRING REVERSE LOCK	MOLLA	RESSORT
15	REC814332 814332	MUELLE	SPRING REVERSE LOCK	MOLLA	RESSORT
16	REC814396 814396	MUELLE	SPRING REVERSE LOCK	MOLLA	RESSORT
17	REC183391 183391	COJINETE	BEARING	CUSCINETTO	ROULEMENT A AIGUILLE
18	REC181620 181620	RETÉN	SEAL	PARAOLIO	JOINT SPI
19	REC941820 941820	ARO TÓRICO	O-RING	O-RING	JOINT TORIQUE
20	REC22336734 22336734	CUBO	HUB	CUBO	CONNECTEUR CÂBLE COMMANDE
21	REC17276 17276	PIN	PIN	SPINOTTO	GOUPILLE
22	REC940191 940191	ARANDELA	WASHER	RONDELLA	RONDELLE
23	REC17253 17253	KIT PASADOR + ARANDELA	KIT PIN + WASHER	KIT PIN + RONDELLA	GOUPILLE FENDUE ET RONDELLE
24	REC23170 23170	KIT MUELLES COLA	SPRING SET	KIT MOLLE	KIT RESSORTS
25	RM854133 854133	GOMA PROTECTORA (AQ290 SP/DP)	TRANSOM SHIELD BUMPS (AQ290 SP/DP)	GOMMA (AQ290 SP/DP)	SILENT BLOC CAOUTCHOUC (AQ290 SP/DP)

PARTE INTERMEDIA
DP-E, DP-G, DP-C, DP-D

INTERMEDIATE HOUSING
DP-E, DP-G, DP-C, DP-D

PARTE INTERMEDIA
DP-E, DP-G, DP-C, DP-D






CARTER INTERMÉDIAIRE
DP-E, DP-G, DP-C, DP-D



REF	OEM				
1	REC876631 876631	KIT DE FUELLE	BELLOW KIT	KIT CUFFIA	KIT SOUFFLET D'ECHAPPEMENT
2	REC872096 872096	KIT DE CASQUILLO	BUSHING KIT	KIT BOCCOLA	KIT BAGUE
3	REC872752 872752	PIPETA TOMA DE AGUA	PIPE CONNECTION	CONNESSIONE TUBO	PIPE D'EAU
4	REC979254 979254	ARO TÓRICO	O-RING	O-RING	JOINT TORIQUE
5	REC872756 872756	CASQUILLO COJINETE	BEARING BUSHING	BOCCOLA CUSCINETTO	BAGUE
6	REC3860808 3860808	ARANDELA	WASHER	RONDELLA	RONDELLE
7	REC967707 967707	PASADOR HENDIDO	PIN	PIN	GOUPILLE
8	REC3857140 3857140	HORQUILLA	SUSPENSION FORK	FORCELLA	FOURCHE
9	REC872753 872753	MANGUETA GUÍA	STEERING KNUCKLE	MANIGLIA DI GUIDA	FUSEE DE DIRECTION
10	REC872756 872756	CASQUILLO COJINETE	BEARING BUSHING	BOCCOLA CUSCINETTO	BAGUE ROULEMENT
11	REC873534 873534	SOPORTE	SUPPORT	SUPPORTO	SUPPORT
12	REC125017 125017	ARO TÓRICO	O-RING	O-RING	JOINT TORIQUE
13	REC872986 872986	MANGUITO	TUBE	TUBO	DURITE
14	REC925259 925259	ARO TÓRICO	O-RING	O-RING	JOINT TORIQUE
15	REC925256 925256	ARO TÓRICO	O-RING	O-RING	JOINT TORIQUE
16	REC22336734 22336734	CUBO	HUB	CUBO	CONNECTEUR CÂBLE DE COMMANDE
17	REC17276 17276	PASADOR HENDIDO	PIN	PIN	GOUPILLE
18	REC940191 940191	ARANDELA	WASHER	RONDELLA	RONDELLE
19	REC940191 940191	ARANDELA	WASHER	RONDELLA	RONDELLE
20	REC17253 17253	PASADOR HENDIDO	PIN	PIN	GOUPILLE FENDUE

ÁNODO ANODE ANODI ANODE

GUÍA GUIDE GUIDA GUIDE

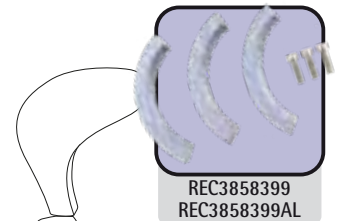
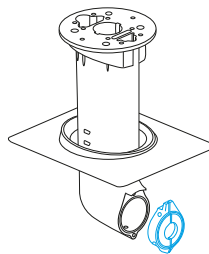
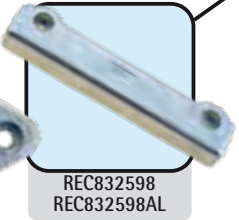
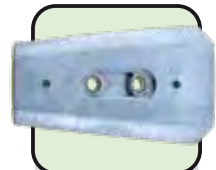
Ícono	Modelo	Parte	Zn		Al		
			OEM		OEM		
	AQUAMATIC 1 hélice Single prop drives 1 elica 1 hélice	ENGRANAJE INFERIOR LOWER GEAR INGRANAGGIO INFERIORE CARTER INFÉRIEUR	100	CMV-15	875810		
			200 - 290 SP	CMCMV-18	875815	CMCMV-18A	
		PLACA / ALETA SPRAY PLATE PIASTRA / ALETTA PLAQUE / AILETTE	SX	REC3855411	3855411	REC3863193AL	3863193
			SX-A	REC3888814	3888814	REC23164609AL	3888813
		TRANSOM	200-280	REC832598	832598	REC832598AL	
			290, SP	REC852835	852835	REC852835AL	
			SX	REC3854130	3854130	REC3586461AL	3586461
SX-A	REC3888817		3841427	REC23164611AL	3888816		
	AQUAMATIC 2 hélices Duoprop drives 2 eliche 2 hélices	ENGRANAJE INFERIOR LOWER GEAR INGRANAGGIO INFERIORE CARTER INFÉRIEUR	280, 290, DP	REC875821	875821	REC875821AL	
			DPS	REC3855411	3855411	REC3863193AL	3863193
		PLACA / ALETA SPRAY PLATE PIASTRA / ALETTA PLAQUE / AILETTE	DPS-A, DPS-B, FWD	REC3888814	3888814	REC23164609AL	3888813
			DPH	REC3588746	3588746	REC3588746AL	3588748
			DPR	REC3888814	3589875	REC23164609AL	
			DPX	CM876638	876638		
		TRANSOM	280	REC832598	832598	REC832598AL	
			290, DP	REC852835	352835	REC852835AL	
			DPS	REC3854130	3854130	REC3586461AL	3586461
			DPS-A, DPS-B, FWD	REC3888817	3888817	REC23164611AL	3888816
DPH, DPR	REC3588745		3588745	REC3588745AL	3588770		
	DPX	CM872139	872139	CM872139A			
	PENTA IPS	ENGRANAJE INFERIOR LOWER GEAR INGRANAGGIO INFERIORE CARTER INFÉRIEUR		CM3593881	3593981	REC3593981AL	
		TRANSOM IPS	1		REC23172849AL	23172849	
			15, 2, 3, 30		CM40005875A	23172856	
	S-DRIVE	ENGRANAJE INFERIOR LOWER GEAR INGRANAGGIO INFERIORE CARTER INFÉRIEUR	110S, 120S, MS25S	REC23172849	876286	REC23172849AL	
			130S, 150S (2 UN)	REC22651246	22651246	REC22651246AL	
	FOLDING PROPELLER	S-DRIVE	2 PALAS / BLADES / PALE	REC3858399	3858399	REC3858399AL	
			3 PALAS / BLADES / PALE	REC3858399	3858399	REC3858399AL	
			4 PALAS / BLADES / PALE	TEN00728BIS	3584442		
		EJE SHAFT ASSE	4 PALAS / BLADES / PALE	TEN00728BIS	3584442		

ÁNODO

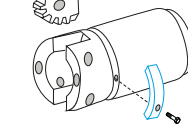
ANODE


ANODI



ANODE


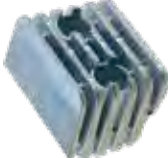




	PLACA PLATE PIASTRA PLAQUE	TRANSOM	HÉLICE PROPELLER ELICA HELICE	COLECTOR MANIFOLD COLLETORE COLLECTEUR
280		REC832598 REC832598AL		
280 DP			REC875821 REC875821AL	
290		REC872793 REC872793AL		
290 DP, DPX, DP-E, DP-C1, CP-D1		REC852835 REC852835AL	REC875821 REC875821AL	
DP-SM			REC875821 REC875821AL	
SX-M, DP-SM	REC3855411 REC3863193AL	REC3854130 REC3586461AL REC873395 REC873395AL		
SX-A, DPS-A		REC23164611AL		
DPH, SX-A, SX-D, FWD	REC3888814 REC23164609AL			
DPH, DPR	REC3588746 REC3588746AL	REC3588745 REC3588745AL		
IPS		REC23172849 REC23172849AL	REC3593981 REC3593981AL	
VELEROS SAILBOATS VELA VOILIER			REC22651246 REC22651246AL	
V6 Et V8				REC21403633







REF	OEM		
Zn REC21403633	21403633	V6 Et V8	




		OEM	
ZN REC3854130	(kg) 3854130	3854130	
AL REC3586461AL	(kg) 3586461	3586461	



		OEM	
ZN REC873395	(kg) 873395	873395	
AL REC873395AL	(kg) 873395	873395	



		OEM	
ZN REC872793	(kg) 872793	872793	
AL REC872793AL	(kg) 872793	872793	



		OEM	
ZN REC3888814	(kg) 3888814	3888814	
AL REC23164609AL	(kg) 23164609	23164609	



		OEM	
ZN REC3588746	(kg) 3588746	3588746	
AL REC3588746AL	(kg) 3588746	3588746	


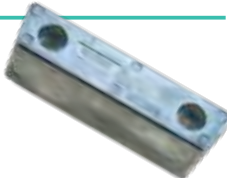
REF	OEM		
Al REC23164611AL	23164611	SX-A DPS-A	
Zn REC3888817	3888816 3888817		


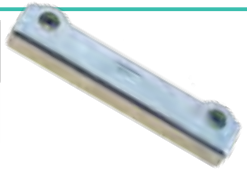
REF	OEM		
ZN REC3589875	3589875	(kg) 0,82	
AL REC3589876AL	3589876	(kg) 0,82	


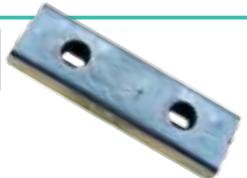
REF	OEM		
ZN REC876638	876638	(kg) 0,22	DPX
AL REC876638AL	876638	(kg) 0,22	DPX



REF	OEM		
ZN REC855105	855105	(kg) 0,63	S. DRIVE
AL REC855105AL	855105	(kg) 0,63	S. DRIVE

		OEM	
ZN REC3588745	(kg) 3588745	3588745	
AL REC3588745ALL	(kg) 3588745	3588745	



		OEM	
ZN REC852835	(kg) 852835	852835	
AL REC852835AL	(kg) 3588770	3588770	



		OEM	
ZN REC832598	(kg) 832598	832598	
AL REC832598AL	(kg) 832598	832598	



		OEM	
ZN REC23172849	(kg) 23172849	23172849	
AL REC23172849AL	(kg) 23172849	23172849	

REF	OEM		
ZN REC3852970	3852970	(kg) 0,16	SX DRIVE
AL REC3852970AL	3852970	(kg) 0,16	SX DRIVE

REF	OEM		
ZN REC872139	872139	(kg) 0,69	DPX
AL REC872139AL	872139	(kg) 0,69	DPX


REF	OEM		
ZN REC832934	832934	(kg) 0,63	TRIM 270
AL REC832934AL	832934	(kg) 0,63	TRIM 270


REF	OEM		
ZN REC852019	852019	(kg) 0,04	SAIL DRIVE 100
AL REC852019AL	852019	(kg) 0,04	SAIL DRIVE 100



REF	OEM		
ZN REC41100276	41100276	(kg) 0,05	
AL REC41100276AL	41100276	(kg) 0,05	


REF	OEM	 (kg)	
ZN REC21868042	21868040	0,45	D4/D6 Exhaust pipe
AL REC21868042AL	21868042	0,18	DP4 / DPR / DPI






REF	OEM	 (kg)
ZN REC41100098	41100098	0,06
AL REC41100098AL		





REF	OEM	 (kg)	
ZN REC3861636	3861636	0,24	XDP-B
AL REC3861636AL			






REF	OEM	 (kg)	
ZN REC3807400	3807400	0,43	DPH - DPR
AL REC3807400AL			





REF	OEM	 (kg)	Ø (mm)
ZN REC833913	833913	0,31	25-30
ZN REC833915	833915	0,51	35-40
ZN REC828140	828140	0,46	45
ZN REC873413	873413	0,43	35-40





REF	OEM	 (kg)	
ZN REC852018	852018	0,18	110, 120, S-B, S-C
AL REC852018AL			



REF	OEM	 (kg)
ZN REC3593981	3593981	
AL REC3593981AL		



REF	OEM	 (kg)
ZN REC3855411	3855411	
AL REC3863193AL	3863193	





REF	OEM	 (kg)	
ZN REC875815	875815	0,76	280-290
AL REC875815AL			





REF	OEM
AL REC876286AL	






REF	OEM	 (kg)
ZN REC22651246	22651246	
AL REC22651246AL		



REF	OEM	 (kg)
ZN REC875821		
AL REC875821AL		




REF	OEM	 (kg)	
ZN REC875812	875812	0,94	S. DRIVE 110
AL REC875812AL			




REF	OEM	Ø	 (kg)	
ZN REC875810	875810	100 mm	0,20	
AL REC875810AL				
ZN REC875809	875809	108 mm	0,26	50-100 HP
AL REC875809AL				
ZN REC875805	875805	114 mm	0,28	
AL REC875805AL				




REF	OEM	(kg)	XDP-B
ZN REC3861634	3861634	0,30	XDP-B
AL REC3861634AL			




(kg)	OEM
ZN REC3858399	3858399
AL REC3858399AL	




REF	OEM
ZN REC3888491	
AL REC23974207AL	



REF	OEM	Ø EXT	(kg)	SAIL DRIVE
ZN REC3584442	3584442	97,5 mm	0,28	SAIL DRIVE
AL REC2394207AL				









	INTERCAMBIADOR EXCHANGER SCAMBIATORE ECHANGEUR	BLOQUE BLOCCO MOTEUR	CULATA CYLINDER HEAD TESTATA CULASSE	INVERSOR INVERTITORE INVERSEUR
D13/ D12/ D16 MD/ TMD/ TAMD 60/ 70/ 100/ 102/ 122/ 162/ 163/ 165	REC823661 REC823661AL			
D4/ D5/ D6/ D7/ D8/ D9/ D11/ D12 MD, TMD, TAMD, AQAD, AQ 21/30/31/40/41 /42/60/61/63/70/71/72 /73/74/100/120/122/162/165	REC838929 REC838929AL			
2003		REC838929 REC838929AL		
2001-2002			REC838929 REC838929AL	
MS3				REC838929 REC838929AL



REC823661
REC823661AL

REC838929
REC838929AL

KITS ANODOS	ANODES KIT	KIT ANODI	KIT ANODES																
<table border="1"> <thead> <tr><th>REF</th></tr> </thead> <tbody> <tr><td>Zn RECKITVSXZN</td></tr> <tr><td>AL RECKITVSXAL</td></tr> <tr><td>Mg RECKITVSXM</td></tr> </tbody> </table> 	REF	Zn RECKITVSXZN	AL RECKITVSXAL	Mg RECKITVSXM	<table border="1"> <thead> <tr><th>REF</th></tr> </thead> <tbody> <tr><td>Zn RECKITV290ZN</td></tr> <tr><td>AL RECKITV290AL</td></tr> <tr><td>Mg RECKITV290M</td></tr> </tbody> </table> 	REF	Zn RECKITV290ZN	AL RECKITV290AL	Mg RECKITV290M	<table border="1"> <thead> <tr><th>REF</th></tr> </thead> <tbody> <tr><td>Zn RECKITV290DPZN</td></tr> <tr><td>AL RECKITV290DPAL</td></tr> <tr><td>Mg RECKITV290DPM</td></tr> </tbody> </table> 	REF	Zn RECKITV290DPZN	AL RECKITV290DPAL	Mg RECKITV290DPM	<table border="1"> <thead> <tr><th>REF</th></tr> </thead> <tbody> <tr><td>Zn RECKITV280ZPN</td></tr> <tr><td>AL RECKITV280ZPAL</td></tr> <tr><td>Mg RECKITV280ZPM</td></tr> </tbody> </table> 	REF	Zn RECKITV280ZPN	AL RECKITV280ZPAL	Mg RECKITV280ZPM
REF																			
Zn RECKITVSXZN																			
AL RECKITVSXAL																			
Mg RECKITVSXM																			
REF																			
Zn RECKITV290ZN																			
AL RECKITV290AL																			
Mg RECKITV290M																			
REF																			
Zn RECKITV290DPZN																			
AL RECKITV290DPAL																			
Mg RECKITV290DPM																			
REF																			
Zn RECKITV280ZPN																			
AL RECKITV280ZPAL																			
Mg RECKITV280ZPM																			
<table border="1"> <thead> <tr><th>REF</th></tr> </thead> <tbody> <tr><td>Zn RECKITV280ZPN</td></tr> <tr><td>AL RECKITV280ZPAL</td></tr> <tr><td>Mg RECKITV280ZPM</td></tr> </tbody> </table> 	REF	Zn RECKITV280ZPN	AL RECKITV280ZPAL	Mg RECKITV280ZPM	<table border="1"> <thead> <tr><th>REF</th></tr> </thead> <tbody> <tr><td>Zn RECKITV280ZPN</td></tr> <tr><td>AL RECKITV280ZPAL</td></tr> <tr><td>Mg RECKITV280ZPM</td></tr> </tbody> </table> 	REF	Zn RECKITV280ZPN	AL RECKITV280ZPAL	Mg RECKITV280ZPM										
REF																			
Zn RECKITV280ZPN																			
AL RECKITV280ZPAL																			
Mg RECKITV280ZPM																			
REF																			
Zn RECKITV280ZPN																			
AL RECKITV280ZPAL																			
Mg RECKITV280ZPM																			

ÁNODO

ANODE

ANODI



ANODE


REF	OEM	 (kg)	
ZN TEN00717	872793	0,11	DUO PRO 290






REF	OEM	 (kg)	
ZN TEN00707	832598	0,93	250, 270, 275, 280, 285



REF	OEM	 (kg)	
ZN TEN00708	852835	0,75	DUO PRO 290






REF	OEM	 (kg)	
ZN TEN00718	3854130	1,05	S. DRIVE - SX DRIVE



REF	OEM	 (kg)	
ZN TEN00732	4100276	0,09	






REF	OEM	 (kg)	
ZN TEN00722	873395	0,37	DPX
AL TEN00722AL			






REF	OEM	 (kg)	
ZN TEN00733	3588746 3588748 3588750	0,85	DPH DPR
ZN TEN00733BIS	3888814	1,27	SXA DPS-A






REF	OEM	 (kg)	
ZN TEN00739AL	40005875	1,60	IPS






REF	OEM	Ø EXT	 (kg)	
ZN TEN00728	3858399	83 mm	0,30	SAIL DRIVE





REF	OEM	 (kg)	
ZN TEN00735	3888814	0,52	DUO PROP






REF	OEM	 (kg)	
ZN TEN00737	3888817	1,15	SXA APS-A



REF	OEM	 (kg)	l (mm)	l1 (mm)	Ø (mm)	Ø3
ZN TEN00715	838929	0,02	13	10	16	5/16"



REF	OEM	 (kg)	
ZN TEN00738	3599981	0,74	IPS



REF	OEM	 (kg)	Ø (mm)
AI TEN00719	833913	0,31	25-30
ZN TEN00719-1		0,31	
AI TEN00720	833915	0,28	35-40
ZN TEN00720-1		0,51	
AI TEN00721	828140	0,49	45
ZN TEN00721-1		0,46	
ZN TENWE724	873413	0,43	35-40




REF	OEM	(kg)	
ZN TEN00706	876286 851983	0,53	S. DRIVE 120




REF	OEM	(kg)	
ZN TEN00704BIS	875821	0,47	DUO PRO 290 (2002+)



REF	OEM	(kg)	
ZN TEN00726	3855411	0,94	SX DRIVE
AL TEN00726AL			



REF	OEM	(kg)	
ZN TEN00734	3888305 3888306	1,46	SAIL DRIVE SD 130 - 150 (2002-03)


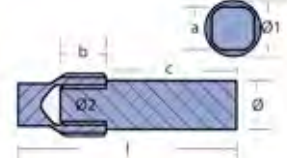


KITS DE ÁNODOS ANODES KIT KIT ANODI KIT ANODES

KIT	ÁNODO ZN ZN ANODE ANODO ZN ANODE ZN	OEM	TAPÓN PLUG TAPPO BOUCHON	(kg)	L (mm)	A (mm)	B (mm)	C (mm)	D (mm)	M BSPT	M2 M2	M2 UNIC
TEN00714T	TEN00714	838929	TEN00714TPM	0,08	85	13	30	15	10	1/2"	M8	7/16"
	TEN00714-1		TEN00714TPF	0,04 0,02 0,06 0,06								




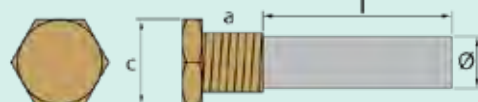

KIT	ZN	OEM		(kg)	L (mm)	A (mm)	B (mm)	C (mm)	Ø BSPT	Ø	Ø2 UNIC					
TEN00713T	TEN00713	832989	TEN00713TP	0,10	67	13	10	40	1/2"	15	7/16"	200				
			TEN00713TP	0,06									40	15	7/16"	250
			TEN00713TP	0,40									13	10	1/2"	270



KIT	ZN	OEM		(kg)	A (mm)	Ø1 (mm)	L (mm)	B (mm)	Ø	Ø2	Ø4 UNIC					
TEN00716T	TEN00716	823661	TEN00716TP	0,16	19	40	61	19	44	25	3/8"					
			TEN00716TP	0,26								10	44	16	25	3/8"
			TEN00716TP	0,10								19	40	61	19	44








KIT	OEM	(kg)	A	c	l	Ø
ZN TEN02029T	3858995	0,07	3/8"	19	38	12,5



new



REF ZN TENKITVOLV0280		280	
--------------------------	-----------------------------------------------------------------------------------	-----	-----------------------------------------------------------------------------------



REF ZN TENKITVOLV0290		290	
--------------------------	-------------------------------------------------------------------------------------	-----	-------------------------------------------------------------------------------------



REF ZN TENKITVOLV0290-C		290	
----------------------------	-----------------------------------------------------------------------------------	-----	-----------------------------------------------------------------------------------



REF ZN TENKITVOLVOELICA3PAL		ELICA 3 PALE	
--------------------------------	-------------------------------------------------------------------------------------	--------------	-------------------------------------------------------------------------------------

REF Zn TENKITVOLVODP280		DUO PRO 280	
----------------------------	-----------------------------------------------------------------------------------	-------------	------------------------------------------------------------------------------------



REF ZN TENKITVOLVOIPS		IPS	
--------------------------	-------------------------------------------------------------------------------------	-----	--------------------------------------------------------------------------------------



REF Zn TENKITVOLVODP290		DUO PRO 290	
----------------------------	-------------------------------------------------------------------------------------	-------------	-------------------------------------------------------------------------------------

REF ZN TENKITVOLVOSX		SX	
-------------------------	---------------------------------------------------------------------------------------	----	---------------------------------------------------------------------------------------

REF ZN TENKITVOLVODP290-C		DUO PRO 290-C	
------------------------------	-------------------------------------------------------------------------------------	---------------	-------------------------------------------------------------------------------------

REF ZN TENKITVOLVOSXA/DPASA		SXA / DPASA	
--------------------------------	---------------------------------------------------------------------------------------	-------------	---------------------------------------------------------------------------------------

REF ZN TENKITVOLVODPH/DPR		DPH/DPR	
------------------------------	-------------------------------------------------------------------------------------	---------	-------------------------------------------------------------------------------------

REF ZN TENKITVOLVOXDP-B		XDP-B	
----------------------------	---------------------------------------------------------------------------------------	-------	---------------------------------------------------------------------------------------




ÁNODO

ANODE


ANODI

ANODE


REF	OEM	KG (kg)	
ZN CM875812	875812	0,92	110S
AI CM875812A		0,41	




REF	OEM	KG (kg)	
ZN CMV-17	875805	0,29	AQ250, 270, 270T, 275, 275A
AI CMV-17A		0,13	SP-A/MT, A1, A2 SPC



REF	OEM	KG (kg)	
ZN CM851983	876286	0,49	110S, 120S, SB, M525S
AI CM851983A		0,24	



REF	OEM	KG (kg)	
ZN CMCMV-18	875815	0,73	AQ280, L, T, PT
AI CMCMV-18A		0,29	AQ285A, 290, 290A SP-A




REF	OEM	KG (kg)	
ZN CM3888305	3888305	1,48	130S, 150S
AI CM3888305A		0,20	




REF	OEM	KG (kg)	
ZN CM875821	875821	0,92	DUOPROP, DP-A, A1, A2, B1, C, D
AI CM875821A		0,41	AQ280DP, 290DP




REF	OEM	KG (kg)	
ZN CM22651246	22651246 23615636	1,48	Sail Drive New version



REF	OEM	KG (kg)	
ZN CM832598	832598	0,95	AQ250, 270, 275, 280, 280DP, 280DPT
AI CM832598A		0,37	SP-A/MT




REF	OEM	KG (kg)	
ZN CMV-16	875809	0,20	50, 200




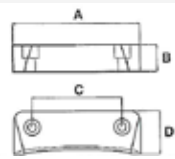
REF	OEM	KG (kg)	
ZN CM852835	852835	0,76	SP, DP
AI CM852835A		0,30	



REF	OEM	KG (kg)	
ZN CMV-15	875810	0,20	50, 100






REF	OEM	KG (kg)		A (mm)	B (mm)	C (mm)	D (mm)
ZN CM3588745	3588745	0,49	DPH, DPR	120	24	86	40
AI CM3588745A		0,20					







REF	OEM	KG (kg)		
ZN CM872139	872139	0,65		DPX
AI CM872139A		0,29		



REF	OEM	KG (kg)		
ZN CM385411	385411	1,04		SX, DPS
AI CM385411A		0,41		






REF	OEM	KG (kg)		
ZN CM3841427	3888817	0,43		SX-A, DPS-A, B
AI CM3841427A	3888816	0,20		FWD

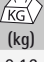




REF	OEM	KG (kg)		
ZN CM872793	872793	0,11		SP, DP
AI CM872793A		0,05		



REF	OEM	KG (kg)		
ZN CM3883728	3888813	1,08		SX-A, DPS-A, B
AI CM3883728A		0,20		FWD

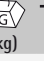
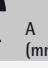



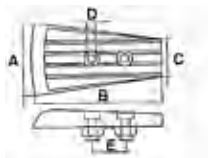
REF	OEM	KG (kg)		
ZN CM855105	855105	0,16		50S






REF	OEM	KG (kg)		
ZN CM3852970	3852970	0,15		SX-C
AI CM3852970A		0,07		






REF	OEM	KG (kg)			A (mm)	B (mm)	C (mm)	D (mm)	E (mm)
ZN	3588746	0,71		DPH	78	130	49	8,5	35
AI		0,35							







REF	OEM	KG (kg)		
ZN CM3861634	3861634	0,29		XDP
AI CM3861634A		0,13		






REF	OEM	KG (kg)		
ZN CM3854130	3854130	1,09		SX, SXA, DPS
AI CM3854130A		0,41		






REF	OEM	KG (kg)		
ZN CM3861636	3861636	0,24		XDP
AI CM3861636A		0,10		






REF	OEM	KG (kg)		
ZN CM876638	876638	0,04		DPX






REF	OEM	KG (kg)		
ZN CM852018	852018	0,05		
AI CM852018A		0,03		






REF	OEM	KG (kg)		
ZN CM873395	873395	0,28		SX-MHP
AI CM873395A		0,13		






REF	OEM	KG (kg)		
ZN CM852019	852019	1,09		






REF	OEM	KG (kg)		
ZN CM832934	832934	0,66		270






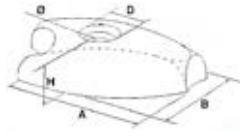
REF	OEM	 (kg)	
ZN CM3593881	3593981	0,69	IPS
AL CM3593881A		0,29	






REF	OEM	 (kg)		
ZN CM41100276	41100276	0,09		27 x 52 mm





REF	OEM	 (kg)		A (mm)	B (mm)	H (mm)	D (mm)	Ø (mm)
ZN CM41100276P	41100276	0,04		37	22	15	10	65

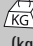





REF	OEM	 (kg)	
ZN CM823661	823661	0,14	XDP
AL CM823661A		0,07	




REF	OEM	 (kg)	
ZN CM838929	838929	0,05	XDP
AL CM838929A		0,02	





REF	OEM	 (kg)	
ZN CM41100098	41100098	0,06	





REF	OEM	 (kg)	rosca
ZN TEN00719-1	873411	0,30	22 - 25 mm
ZN CM873412	873412	0,28	30 mm
ZN CM828140	873413	0,54	40 - 45 mm





REF	OEM	 (kg)	
ZN CM40005875	40005875	3,61	IPS
AL CM40005875A		1,51	



REF	OEM	 (kg)		
ZN CM40005206	40005206			Active corrosion EVC
AL CM40005206A				



new

REF	OEM	 (kg)		
ZN CM21718129	21868042			D4/D6 Exhaust pipe
AL CM21718129A	21718129			DPH/DPR/DPI



new




KITS DE ÁNODOS


ANODES KIT

KIT ANODI


KIT ANODES

REF	OEM	
ZN CM3858399	3858399	
AL CM3858399A		



REF	
MG CM290DPKITM	290 DP
AL CM290DPKITA	




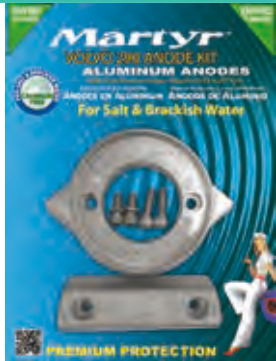
REF	
MG CM280KITM	280 SP
AL CM280KITA	



REF	
MG CMSXKITM	SX
AL CMSXKITA	



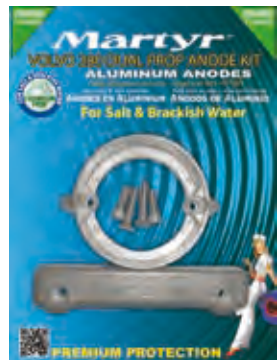
REF	
MG CM290KITM	290 SP
AL CM290KITA	



REF	
MG CMSXAKITM	SX-A
AL CMSXAKITA	



REF	
MG CM280DPKITM	280 DP
AL CM280DPKITA	



REF	
MG CMDPHKITM	DPH
AL CMDPHKITA	



KITS REPARACIÓN

REPAIR KITS

KIT RIPARAZIONE

KIT DE RÉPARATION


AQUAMATIC

ARO TOMA AGUA

SWIVEL BUSHING FOR PIPE

BOCCOLA

BAGUE

REF	OEM	
REC814388	814388	250, 270, 280




CASQUILLOS HORQUILLA


PLASTIC BUSHINGS

BOCCOLA FORCELLA


BAGUES DE CASQUE

REF	OEM	
REC876278	826341	Tilt eléctrico Electric Tilt Tilt elettrico Tilt électrique




REF	OEM	
REC876279	876279 853223	Power Trim AQ290, SP, DP



REF	OEM	
REC832820	832820	Power Trim AQ270T, 280T



REF	OEM	
REC872096	876507 872096	Power Trim DPE DPX, -S1 DP-C1, D1



PIPETA TOMA AGUA		HOSE CONNECTOR		PIPETTA		PIPE D'EAU		
REF	OEM			REF	OEM			
REC854031	854031	280	REC814356	REC872752	872752	DP, D, E, G, H, X	Plástico plastic in plastica plastique REC979254	
								
REF	OEM			REF	OEM			
REC832846	832846	AQ200-290 AQSP, DP	REC814356	REC40005192	40005192	DPH-A, B, C DPR-A, B, C	REC990899	
								
JUNTA GOMA		RUBBER GASKET		GUARNIZIONE IN GOMMA		JOINT CAOUTCHOUC		
REF	OEM			REF	OEM			
REC814356	814356			REC979254	979254			
REF	OEM							
REC990899	990899							
ARANDELA DE PLÁSTICO		PLASTIC WASHER		RONDELLA IN PLASTICA		RONDELLE EN PLASTIQUE		
REF	OEM			REF	OEM			
REC814390	814390			REC850888	850888	AQ200, 250, 270, 275, 280, 285, 290 SP-A, A, MT, A1, A2, C, C1		
PASADOR		SETTING PIN		CHIAVISTELLO		ARBRE		
REF	OEM		REF		OEM			
REC814301	814301			REC814419	814419	AQ290, A DP, A, A1, A2, B1 SP-A, A1, A2		

MUELLES

SPRINGS

MOLLE

RESSORTS

REF	OEM	
REC23170		KIT
REC832534	832534	
REC814396	814396	
REC814332	814332	



REC23170



REC832534



REC814396



REC814332

ARANDELA SEGURO TUERCA

PROP LOCK TAB WASHER

RONDELLA DI SICUREZZA

RONDELLE FREIN

REF	OEM	
REC897367	897367	AQ200, 250, 270, 275, 280, 285, 290 SP-A, A, MT, A1, A2, C, C1



CORTALÍNEAS

THRUST RING

REGGISPINTA

COUPE FILS

REF	OEM	
REC839423	839423	280-290 SP, 285
REC872082	872082	SP-E, A2
REC839534	839534	250, 270, 275



REC839423



REC872082



REC839534

TORNILLO

SCREW

VITE

VIS

REF	OEM	
REC850889	850889	289/290 SP



GRUESO TRASERO HÉLICE DP

THRUST WASHER DP

SPESSORE POSTERIORE ELICA DP

ENTRETOISE ARRIÈRE DP

REF	OEM	
REC3858457	3858457	DP-E, G, C1, D1
	3856070	
	872891	
REC3858458	852206	
	3858458	
	3857307	
	3856069	
872872		



REC3858457



REC3858458

KIT REPARACION HELICE

PROPELLER SERVICE KIT

KIT RIPARAZIONE ELICA

KIT CONE HELICE

REF	REF	OEM
	REC854045	854045
	REC854047	854047
REC23120	REC897367	897367
	REC850888	850888
	REC850889	850889



REC854047



REC850888



REC850889



REC897367



REC854045

REF	OEM	
RM872614	872614	DP 16mm
	854057	
	854666	
	853655	
RM872549	872549	DP 20 mm



RM872614



RM872549

SX

TOPE HÉLICE **SPLINE WASHER** **SPESSORE ELICA** **ENTRETOISE**

REF	OEM
REC3852350	3852350



CIERRE HÉLICE **THICK THRUST WASHER** **CHIUSURA ELICA** **RONDELLE D'HELICE**

REF	OEM	
REC126870	3852020	



PASADOR **COTTER PIN** **COPPIGLIA** **GOUILLE FENDUE**

REF	OEM	
REC3852056	3852056	




KIT REPARACION HELICE **PROPELLER SERVICE KIT** **KIT RIPARAZIONE ELICA** **KIT CONE HELICE**

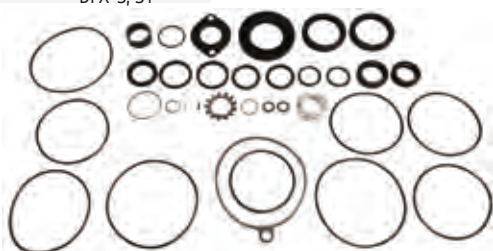
REF	OEM	ROSCA
REC398042	3850984	3/4x16
REC22188	3850984	
REC22189	3850984	




KITS REPARACIÓN COLAS E INVERSORES **GASKET SET STERN DRIVES & INVERTERS** **KITS RIPARAZIONE PIEDI E INVERTITORI** **KITS RÉPARATION EMBASES ET INVERSEURS**

KITS COMPLETOS **FULL KIT** **KIT COMPLETO** **KIT COMPLET**

REF	OEM		
REC19035			AQ Drives. DP-C1, D1, E DPX-S, S1



REF	OEM		
REC876391	876391 875720		120C, D, S, B S120C






REF	OEM	
REC875741	876266+876267 875741	AQ 250, 270, 275, 280, 285, 290 (Con carcasa inferior DP with DP lower housing con carcassa inferiore DP avec carter inférieur DP) DP-A, A1, B, C, D





REF	OEM	
REC23027		DPH-D DPR-D





REF	OEM	
REC19037	876266+876268	 DP AQ 200, 250, 270, 275, 280, 285, 290 SP-A, MT, A1, A2, C



REF	OEM	
REC3859050	3859050	XDP-B X-B, BLT XHP-BLT XXP-A, ALT, D3




REF	OEM	
REC23009		DPH-A, B, C DPR-A, B, C




REF	OEM	
REC877362	21389074	



new

REF	OEM		OEM
REC21112497	21112497	SAIL 130/150	3586693 GASKET
			976994 O-RING
			925256 O-RING
			944364 O-RING
REC21112496	21112496	SAIL 120	3856834 GASKET
			852668 WIRE LOCKING
			925256 O-RING



REC21112497

REC21112496

new

KIT INFERIOR


LOWER KIT


KIT INFERIORE


KIT INFÉRIEUR

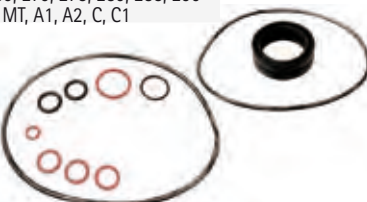
REF	OEM	
REC876267		DP-C1, D1, E DPX-S, S1




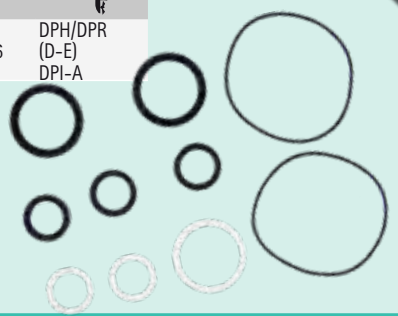
REF	OEM	
REC23018		DPH-A, B, C DDPR-A DPR-B, C



REF	OEM	
REC22086		DP AQ 250, 270, 275, 280, 285, 290 SP-A, MT, A1, A2, C, C1




REF	OEM	
REC23553896	23553896	DPH/DPR (D-E) DPI-A





new


REF	OEM	
REC22087		DP-A, A1, A2, B, B1, C, C1, D, D1 DPX-S, S1 Eje hélice Drives shaft Asse elica Arbre d'hélice






REF	OEM	
REC23033		130S-A, S-B, R-A, R-B 150S-A, S-B, R-A, R-B



REF	OEM	
REC876268	876268	AQ 200, 250, 270, 275, 280, 285, 290, SP-A, A/MT, A1, A2, C



REF	OEM		OEM	
REC22151	200, 250, 270, 275, 280, 290 SP-A, C		REC125017	125017
			REC839253	839253
			REC925256	925256
			REC925259	925259
			REC955974	955974
			REC956000	956000



REF	OEM	
REC876267	876267	AQ280DP, 290DP DP-A, A1, A2, B1, C, D



REF	OEM	
REC3812357	3812357	IPS-A, B, C, D, E, F




new


KIT INFERIOR- EJE HÉLICE **LOWER KIT - SHAFT PROPELLER**

REF	OEM	
REC22085	120C-D, S, S-B S120C	



KIT INFERIORE - ASSE ELICHA **KIT INFÉRIEUR - ARBRE D'HÉLICE**

REF	OEM	
REC23008	120S-E MS25S-A, R-A	





KIT INFERIOR DP **LOWER KIT DP**

REF	OEM	
REC3856002	3856002	DP-CS, S1, SM




KIT INFERIORE DP **KIT INFÉRIEUR DP**

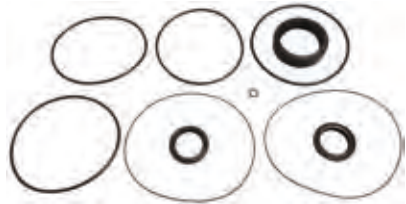
REF	OEM	
REC23020	3888822	DPS-A, B



REF	OEM	
REC3855275	3855275	SX-C, C1, C2, CT, CTI, R, RTI, M, MI, MTD



REF	OEM	
REC23025		XDP-B, X-B, X-BTL, XHP, BLT, XXP-A, XXP-ALT, XXP-D3




REF	OEM	
REC23022	3888821	SX-A




REF	OEM	
REC22612828	22612828	FWD



KIT SUPERIOR **UPPER KIT**

REF	OEM	
REC876266	876266	DP-CS, SAQ 250, 270, 275, 280, 285, 290 SP-A, A/MT, A1, A2, C, DP-A, A1, A2, B1, C, D



KIT SUPERIORE **KIT SUPÉRIEUR**

REF	OEM	
REC22151		AQ270, 270T, 275, 275A, 280, 280DP, 280T, 285A, 290, 290A, 290DP SP-A, A/MT, A1, A2, C, C1 DP-A, A1, A2, B, B1, C, C1, D, D1, E DPX, S



REF	OEM	Icon
REC19029	DPX-, S, S1 SP-C1 DP-C1, D1, E, S1	

REF	OEM	Icon
REC3888917	3888917 876392	

SX-A
DPS-A, B, B1
FWD

REF	OEM	Icon
REC3850594	3850594	

SX-C, C1, C2, CT, CT1, R, RT1, RT2, M, MTD, M1
DPS, SM

REF	Icon
REC23010	

DPH-A, B, C, D, D1
DDPR-A
DPRB, C, D

REF	Icon
REC22097	

120C-D, S, S-B
S120C

REF	Icon
REC23019	

DPH-A, B, C, D
DDPR-A
DPRB, C, D

REF	Icon
REC23024	

XDP-B
X-B, BLT
XHP-BLT
XXP-A, ALT, D3

REF	Icon
REC23034	

DP-G
DPX-A

KIT INVERSORES INVERTERS KIT KIT INVERTITORI KIT INVERSEURS

REF	OEM	Icon
REC876588	876588	

HS1

REF	OEM	Icon
REC876073	876073	

MS4

KIT TUERCA EJE AQUAMATIC SHAFT NUT KIT AQUAMATIC KIT DADO ASSE AQUAMATIC KIT ÉCROU D'ARBRE AQUAMATIC


REF	OEM
REC906633	906633

GOMA PASACASCOS


THRU HULL BELLOW

GOMMA PASSASCAFO

KIT SOUFFLET SAIL DRIVE

REF	OEM	
REC22303438	854932	110, 120, 120S, 130,
CEF501001	22303438	150 MS25


RETENES Y
AROS TÓRICOSSEALS &
RUBBER O-RINGSPARAOLI E
FASCIE TONDEJOINTS SPI ET
JOINTS TORIQUESRETENES PEQUEÑOS
EJE DE HÉLICEDRIVES SEALING LITTLE
RINGPARAOLIO PICCOLO
ASSE ELICAJOINTS SPI PETIT
ARBRE D'HÉLICE

REF	OEM	
REC853808	853808	AQ 280DP, 290DP
	853871	DP-A, A2, B1, C, D
		XDP
		DPS-A, B
		FWD

RETENES GRANDES
EJE DE HÉLICE

DRIVES SEALING BIG RING

PARAOLIO GRANDE
ASSE ELICAJOINT SPI GRAND
ARBRE D'HÉLICE

REF	OEM	
REC851407	851407	AQ 280DP, 290DP
		DP-A, A2, B1, C, D
		XDP




RETÉN EJE DE HÉLICE


DRIVES SEALING RING


PARAOLIO ASSE ELICA

JOINTS SPI,
ARBRE D'HÉLICE

REF	OEM	
REC3593663	3593663	130S-A, S-B, R-A, SR-B
		150S-A, S-B, SR-A, SR-B
		120S-E, S-D
		MSZ25S-A, SR-A



REF	OEM	
REC3863083	3863083	EXT OUT
REC3863080	3863080+3863081	INT IN

REF	OEM	
REC897426	897426	AQ200, 250, 270, 270T, 275, 275A, 280T, 280L, 285A, 290A
		SP-A, A/MT, A1, A2, C




REC3863080




REC3863083



REF	OEM	
REC3863090	3863090	SX
	3858303	




REF	OEM	
REC853868	853868	SP DP



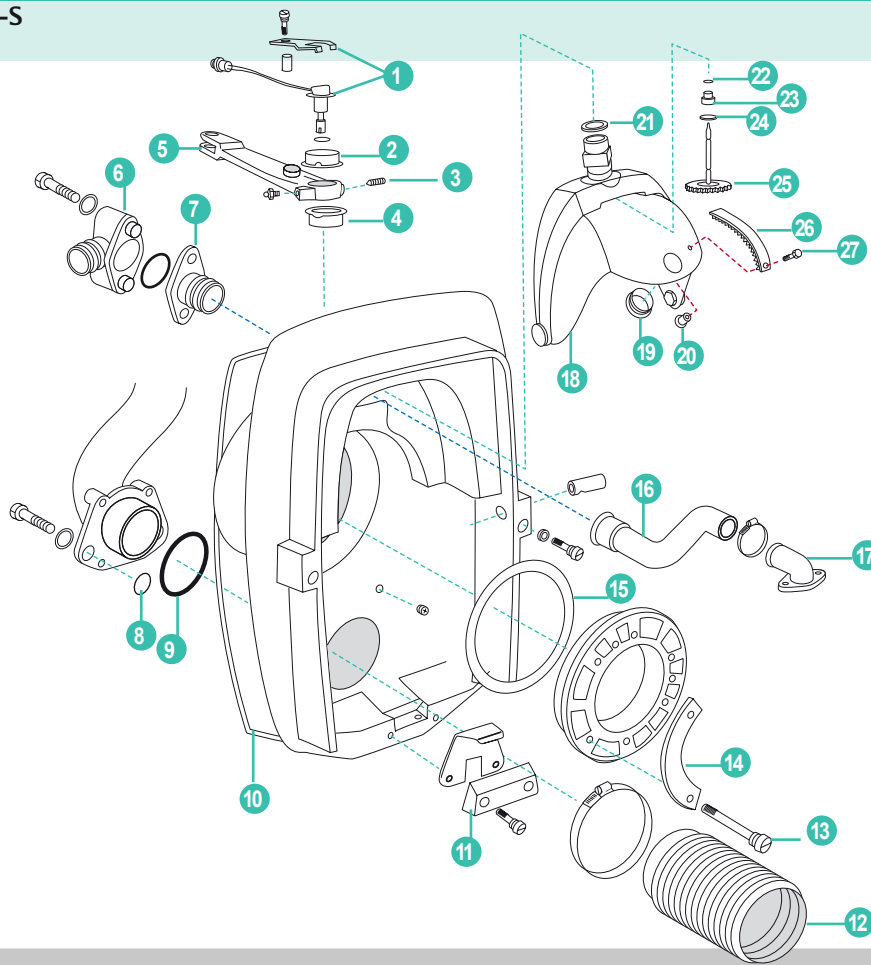
RETÉN EJE TIPO JACKS

DRIVES SEALING RING
TYPE JACKSPARAOLIO ASSE ELICA
TIPO JACKSJOINTS SPI ARBRE
D'HÉLICE TYPE JACKS

REF	OEM	
REC858464	858464	D4-180I-B, I-C, I-D, I-E, I-F
		D4-210A-A, I-A, I-B, A-B
		D4-225I-B, A-C, A-D, I-C, I-D, A-E, I-E
		D4-260A-A, A-B, A-C, A-D, D-B, D-C, D-D, I-A, I-B, I-C, I-D, A-E, D-E, I-E
		D4-300A-A, A-C, A-D, D-A, D-C, I-A, I-C, I-D, A-E, D-E, D-D, I-E
		D6-280A-A, A-B, A-C, A-D, A-E, I-A, I-B, I-C, I-D, I-E
		D6-310I-A, A-A, A-B, A-C, A-D, D-B, D-C, D-D, I-B, I-C, I-D, A-E, D-E, I-E, D-A
		D6-330A-B, A-C, A-D, D-B, D-C, D-D, I-B, I-C, I-D, A-E, D-E, I-E
		D6-350A-A, A-B
		D6-370A-B, A-C, A-D, D-B, D-C, D-D, I-A, I-B, I-C, I-D, A-E, D-E, I-E, D-A
		D6-400A-E
		D6-435D-A, D-D, D-C, D-E, I-A, I-C, I-D, I-E

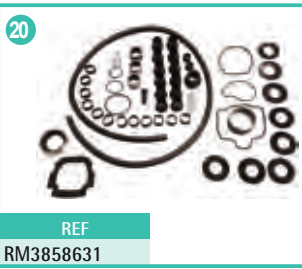


TRANSOM DP-S



REF	OEM				
1	REC22314183 22314183	KIT SENSOR TRIM	TRIM SENSOR KIT	KIT SENSORE TRIM	KIT SONDE DE TRIM
2	RM854705 854705	CASQUILLO	BUSHING	BOCCOLA	BAGUE
3	REC947904 947904	TORNILLO TOPE	LOCK SCREW FOR STEERING FORK	VITE TRANSOM	BOULON PLATINE
4	RM854704 854704	CASQUILLO	BUSHING	BOCCOLA	BAGUE
5	REC872722 872722	BRAZO DIRECCIÓN	STEERING ARM	BRACCETTO DIREZIONE	BRAS DE DIRECTION
6	REC872338 872338	CONEXIÓN MANGUERA	HOSE NIPPLE	CONNESSIONE TUBO	RACCORD POUR DURITE
7	REC872334 872334	TOMA DE AGUA	NIPLE	TUBO ACQUAL	RACORD
8	REC925064 925064	ARO TÓRICO	O-RING	O-RING	JOINT TORIQUE
9	REC925256 925256	ARO TÓRICO	O-RING	O-RING	JOINT TORIQUE
10	REC852868 852868	GOMA TRANSOM	TRANSOM SEAL	GOMMA	JOINT DE PLATINE
11	REC852835 852835	ÁNODO ZN	ZN ANODE	ANODO ZN	ANODE ZN
12	REC876631 876631	FUELLE	BELLOW	CUFFIA	SOUFFLET D'ÉCHAPPEMENT
	RM876631 876631	FUELLE	BELLOW	CUFFIA	SOUFFLET D'ÉCHAPPEMENT
	CEF500505K 876631	FUELLE	BELLOW	CUFFIA	SOUFFLET D'ÉCHAPPEMENT
13	REC191844 191844	TORNILLO	SCREW	VITE	VIS
14	REC806624 806624	PLACA DE BLOQUEO	STRIKER PLATE	PIASTRA	PLAQUE DE BLOCAGE
15	REC813967 813967	ARO GOMA (Amarilla. Diesel)	RUBBER RING (Yellow. Diesel)	O-RING GOMMA (Giallo. Diesel)	JOINT TORIQUE (Jaune. Diesel)
	REC804190 813967	ARO GOMA (Verde. Gasolina)	RUBBER RING (Green. Fuel)	O-RING GOMMA (Verde. Benzina)	JOINT TORIQUE (Vert. Essence)
16	RM876632 876632	MANGUITO DE AGUA	WATER HOSE	MANICOTTO ACQUA	DURITE
17	REC872752 872752	PIPETA TOMA DE AGUA	HOSE CONNECTOR PLASTIC	PIPETTA PRESA D'ACQUA	RACCORD
18	REC872845 872845	HORQUILLA DE MANDO	STEERING YOKE	FORCELLA COMANDO	FOURCHE ET CASQUE
19	REC853048 853048	CASQUILLO	BUSHING	BOCCOLA	BAGUE
20	REC853760 853760	CASQUILLO TORNILLO CREMALLERA	RIVET NUT	GHIERA VITE CERNIERA	DOUILLE DE BOULON DE CRÉMAILLÈRE
21	RM977313 977313	RETÉN	SEAL RING	O-RING TENUTA	BAGUE D'ÉTANCHEITE
22	REC925050 925050	ARO TÓRICO	O-RING	O-RING	JOINT TORIQUE
23	REC851430 851430	CASQUILLO	BUSHING	BOCCOLA	BAGUE
24	REC966207 966207	RETÉN	SEAL RING	O-RING TENUTA	BAGUE D'ÉTANCHEITE
25	RM852984-4 852984	PIÑÓN	PINION	PIGNONE	PIGNON
26	REC872812 872812	SEGMENTO DENTADO	GEAR SEGMENT	CERNIERA TRIM	REGLETTE DE TRIM
27	REC853759 853759	TORNILLO	SCREW	VITE	VIS

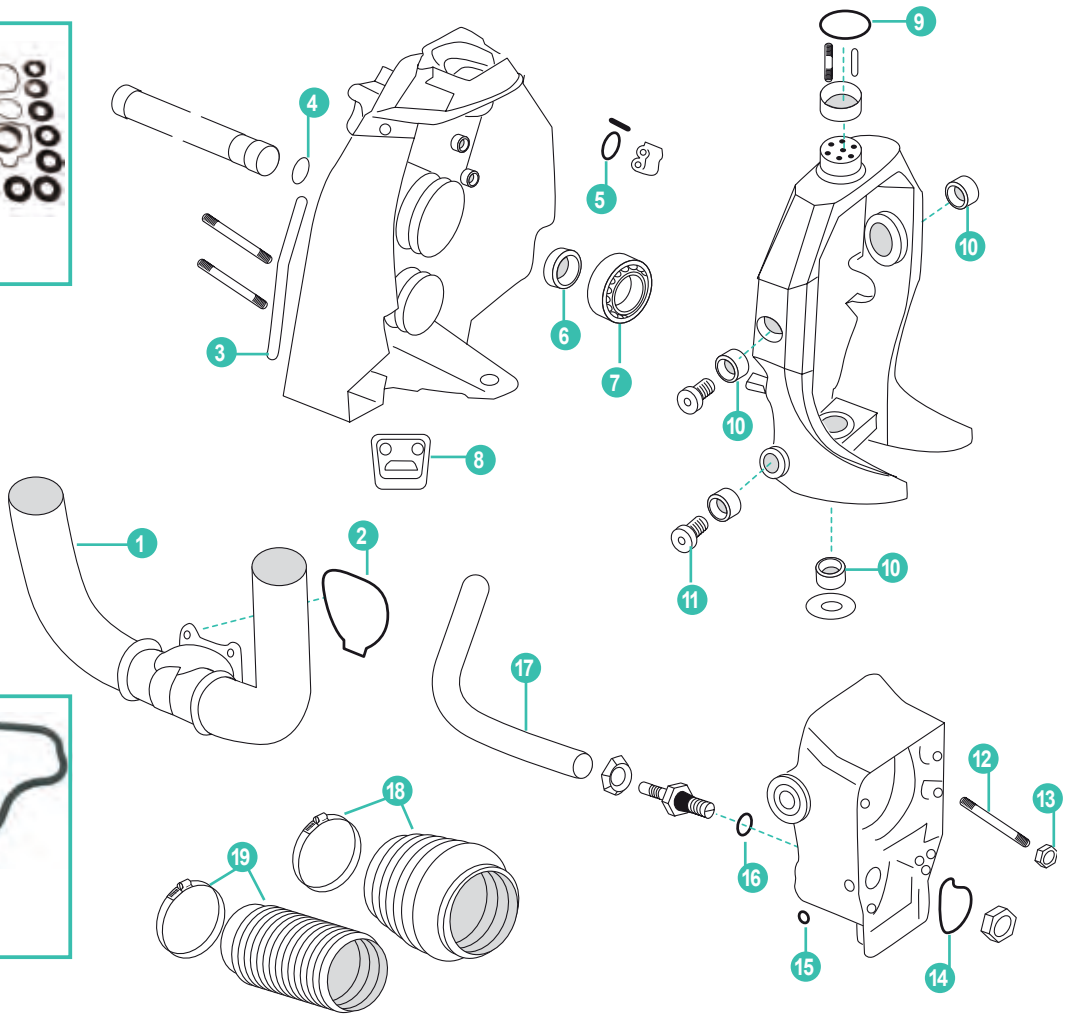
TRANSOM SX



REF
RM3858631

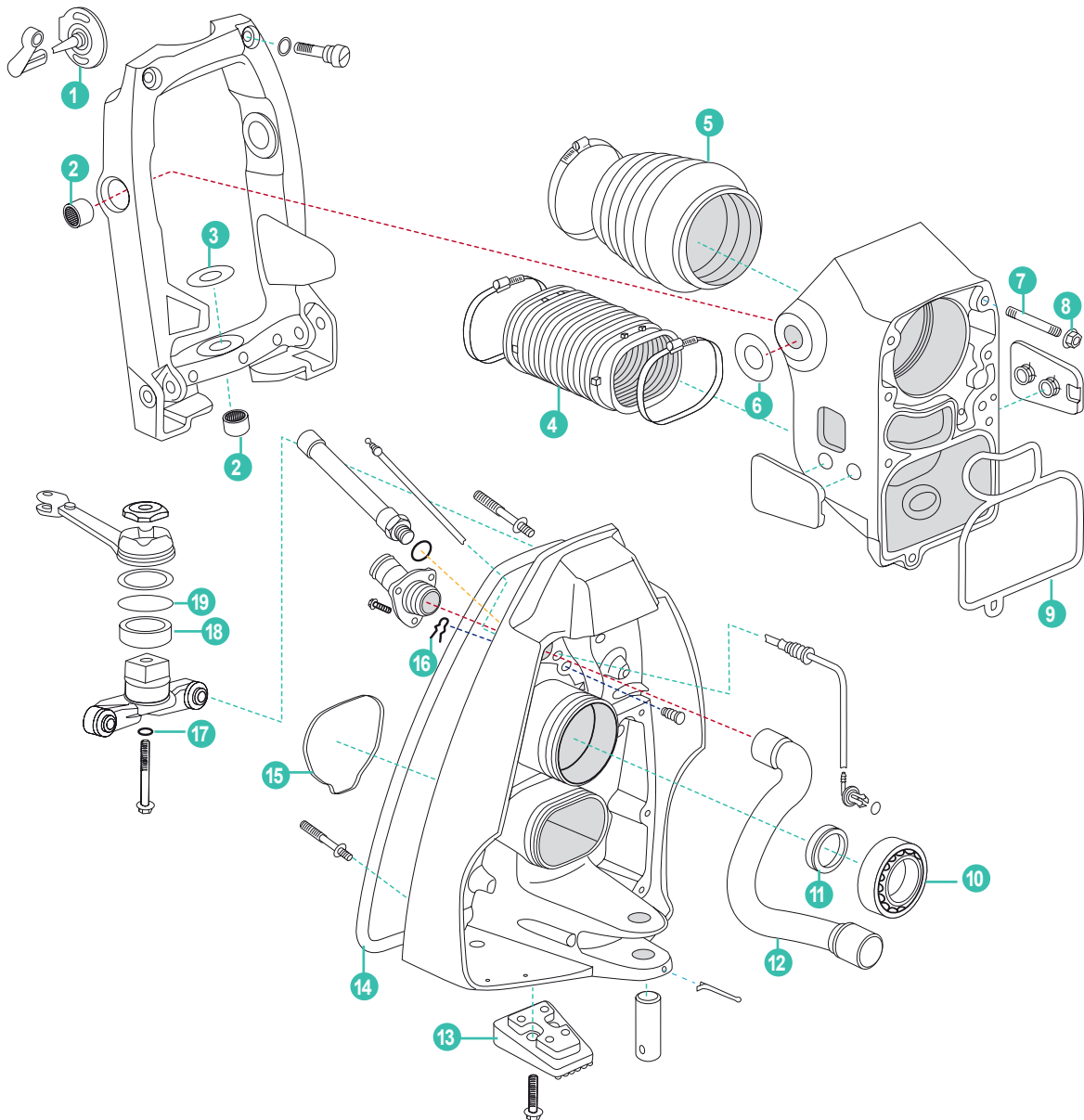


REF
REC39631



	REF	OEM			
1	RM3858873	3858873	CUERNOS ESCAPE COLA (4.3, 5.0, 5.7, 8.1)	EXHAUST MANIFOLD ASSEMBLY (4.3, 5.0, 5.7, 8.1)	CORNA DI SCARICO (4.3, 5.0, 5.7, 8.1) CORNE D'ÉCHAPPEMENT (4.3, 5.0, 5.7, 8.1)
2	RM3587651	3587651	JUNTA CUERNO ESCAPE	SEALING KIT	GUARNIZIONE CORNA DI SCARICO JOINT CORNE D'ÉCHAPPEMENT
3	REC3852550	3852550	JUNTA TRANSOM	SEALING TRANSOM	GUARNIZIONE TRANSOM JOINT TRANSOM
4	REC309731	3852537	ARO TÓRICO	O-RING	FASCIA TONDA JOINT TORIQUE
5	REC331188	3852169	ARO TÓRICO	O-RING	FASCIA TONDA JOINT TORIQUE
6	REC3852548 RM3883257	3852548 3883257	RETEN TRASERO SX RETEN TRASERO SX-A	SEALING, DRIVE SHAFT SX SEALING, DRIVE SHAFT SX-A	PARAOLIO POSTERIORE SX PARAOLIO POSTERIORE SX-A JOINT SPI ARRIÈRE SX JOINT SPI ARRIÈRE SX-A
7	REC30-879194A01 REC3888555	21752712 3888555	COJINETE SX COJINETE SX-A	BEARING TRANSOM SX BEARING TRANSOM SX-A	CUSCINETTO SX CUSCINETTO SX-A ROULEMENT SX ROULEMENT SX-A
8	REC3854130 REC3586461AL	3854130 3854130	ÁNODO ZN ÁNODO AL	ANODE ZN ANODE AL	ANODO ZN ANODO AL
9	REC25-33145	3852044	ARO TÓRICO	O-RING	FASCIA TONDA JOINT TORIQUE
10	REC3808228	3808228	CASQUILLO	PIVOT PIN BEARING	BOCCOLA BAGUE
11	REC3853423	3853423	CASQUILLO	BUSHING	BOCCOLA BAGUE
12	REC3852551	3852551	ESPÁRRAGO	STUD	PERNO GOUJON
13	REC11-859135	3852648	TUERCA	NUT	DADO ÉCROU
14	REC3852560	3852560	RETEN GOMA	SEALING, WATER PASSAGE	TENUTA GOMMA JOINT CAOUTCHOUC
15	REC332583	3852523	ARO TÓRICO	O-RING	FASCIA TONDA JOINT TORIQUE
16	REC3852535	3852535	ARO TÓRICO	O-RING	FASCIA TONDA JOINT TORIQUE
17	REC3852352	3852352	TUBO SUBIDA AGUA	WATER INLET HOSE	TUBO USCITA ACQUA DURITE ENTRÉE D'EAU
18	REC3841481 CEF500514K	3841481	FUELLE COLA con abrazadera	BELLOW KIT	CUFFIA CARDANO con fascetta SOUFFLET AVEC BAGUE
19	REC3850426 CEF500528	3850426	MANGUITO ESCAPE	EXHAUST HOSE	MANICOTTO SCARICO SOUFFLET D'ÉCHAPPEMENT
20	RM3858631	3858631	KIT RETENES	SEAL KIT	KIT PARAOLIO KIT JOINTS COMPLET
21	REC39631		KIT AROS	O-RINGS KIT	KIT FASCIE TONDE KIT JOINT

TRANSOM SX-A TSK



	REF	OEM				
1	REC21484383	21484383	SENSOR TRIM	TRIM SENDER	SENSORE TRIM	SONDE DE TRIM
2	REC3808228	3808228	CASQUILLO	BUSHING	BOCCOLA	BAGUE
3	REC3852558	3852558	ARANDELA	WASHER	RONDELLA	RONDELLE
4	REC3888916	3888916	FUELLES ESCAPE	EXHAUST BELLOW	CUFFIA SCARICO	SOUFFLET D'ÉCHAPPEMENT
5	RM22197130	22197130	KIT FUELLE	BELLOW KIT	KIT CUFFIA	KIT SOUFFLET DE CARDAN
6	REC3852558	3852558	ARANDELA	WASHER	RONDELLA	RONDELLE
7	REC3852551	3852551	ESPÁRRAGO	STUD	PERNO	GOUJON
8	REC11-859135	3852648	TUERCA	NUT	DADO	ÉCROU
9	REC3889788	3889788	JUNTA	GASKET	GUARNIZIONE	JOINT SPI
10	REC3888555	3888555	COJINETE	BEARING	CUSCINETTO	ROULEMENT
11	RM3883257	3883257	RETÉN	SEAL	TENUTA	JOINT SPI
12	REC3883777	3883777	MANGUERA	TUBO	TUBO	DURITE
13	REC3888817	3888817	ÁNODO DE ZN	ZN ANODE	ANODO ZN	ANODE ZN
	REC23164611AL	3888816	ÁNODO DE AL	AL ANODE	ANODO AL	ANODE AL
14	REC3841011	3841011	JUNTA	GASKET	GUARNIZIONE	JOINT DE PLATINE
15	REC3841013	3841013	JUNTA	GASKET	GUARNIZIONE	JOINTI
16	REC3852555	3852555	SOPORTE	SUPPORT	SUPPORTO	SUPPORT
17	REC3852045	3852045	ARO TÓRICO	O-RING	O-RING	JOINT TORIQUE
18	REC3840761	3840761	CASQUILLO	BUSHING	BOCCOLA	BAGUE
19	REC946056	946056	ARO TÓRICO	O-RING	O-RING	JOINT TORIQUE

**COMPONENTES
TRANSOM**

**TRANSOM
COMPONENTS**

**COMPONENTI
TRANSOM**



**COMPOSANTS
TRANSOM**



**GUIA KITS RODAMIENTOS
Y RETENES TRANSOM**

**FLYWHEEL CASING
REPAIR KITS GUIDE**

**GUIDA KIT CUSCINETTI E
PARAOILI TRANSOM**

**GUIDE KITS ROULEMENTS
ET JOINTS SPI**

		REF
B 16	80	REC22057
AQD 19	100	REC22057
AQD 21A	250	REC22059
AQD 21A,B	270, 280	REC22074
AQD 27	200	REC22059
AQD 29	200, 250	REC22059
AD 30A	290A, DP	REC22075
AQAD 30A	280DP, PT, 290A, DP	REC22075
AQAD 30A	Cardan drift / Cardan shaft	2 x REC22075
AD 31A,B	290A, DP, SP-C, DP-C, DP-D	REC22075
AQAD 31A	290A, DP	REC22075
TAMD 31 B	SP-A2, DP-A2	REC22075
AQD 32A	250	REC22059
AQD 32A	270, 280	REC22074
AQD 40A	280, DP, PT	REC22075
AQAD 40A,B	280, DP, PT, 290, DP	REC22075
AQAD 40B	Cardan drift / Cardan shaft	2 x REC22075
AD 40B	280, DP, 290, DP	REC22075
AD 41A	290, DP	REC22075
AD 41B	SP-A2-C, DP-C-D-B1	REC22075
AQAD 41 A	290A, DP	REC22075
AQD 41A	290A, DP	REC22075
D 41 B	SP-A2, DP-A2	REC22075
TAMD 41B	SP-A2, SP-C, DP-B1, DP-D	REC22075
KAD 42	SP-D	REC22075
AD31D	DP-D1, SP-C1	REC22161
AD31L-A	DO-D1, SX	REC22161
AD31P-A	DP-D1, SX	REC22161
AD31XD	DP-D1	REC22161
AD41D	DP-D1, SC-C1	REC22161
AD41L-A	DP-D1	REC22161
AD41P-A	DP-D1	REC22161
D14D	DO-D1, SP-C1	REC22161
D41L-A	DP-D1	REC22161
KAD32P-A	DP-E, DP-G, DPX	REC22161
KAD42B	DP-D1, DPX	REC22161
KAD42P-A	DP-D1, DPX	REC22161
KAD43P-A	DP-D, DP-E, DP-G, DPX	REC22161
KAD44P-A	DP-D, DP-E, DP-G, DPX	REC22161
KAD44P-B	DP-D	REC22161
KAD44P-C	DP-E, DP-G, DPX	REC22161
KAD300A	DP-G, DP-E, DPX	REC22161
KAMD42P-A	DP-D1, DPX	REC22161
KAMD44P-C	DP-E	REC22161
KAMD300A	DP-G, DP-E, DPX	REC22161
AD31XD	SP-C1	REC22163
TAMD31D	DP-D1, SP-C1	REC22163

		REF
AQ 171 A,C	290A, SP-A	REC22074
AQ 175, 200B, C, D	280, PT, 290	REC22075
AQ 205A	SP-A, DP-A	REC22075
AQ 211A	290A,DP, SP-A, DP-A	REC22075
AQ 225A, B, C, D, E, F	275, 280, PT, 280L, 290, A, DP	REC22075
230	275, SP-A, SP-A1	REC22074
AQ 231A,B	275, 285, 290A,DP	REC22075
250, 251	SP-A, SP-A1	REC22074
AQ 255A,B	280	REC22075
AQ 260A	280, PT, 290	REC22075
AQ 271A,B,C,D	275, 290A	REC22075
AQ 290A	280PT, 290	REC22075
AQ 311 A,B	290A, SP-A	REC22075
430	SP-A, DP-A	REC22075
430A	SP-A1, SP-A2, SP-C, DP-A, DP-A1, DP-A2, DP-C	REC22075
430B	SP-C, DP-C	REC22075
431A	SP-A, SP-A1, SP-A2, SP-C, DP-A, DP-A1, DP-A2, DP-C	REC22075
431B	SP-C, DP-C	REC22075
432A	SP-C1, DP-C1	REC22055
434A	SP-C1, DP-C1	REC22055
500B	SP-A1, SP-A2, SP-C, DP-A1, DP-A2, DP-C	REC22075
500B	SP-C1, DP-C1, DP-D1	REC22055
501B	SP-A2, SP-C, DP-A2, DP-C	REC22075
501B	SP-C1, DP-C1, DP-D1	REC22055
570A	SP-A, SP-A1, SP-A2, SP-C, DP-A, DP-A1, DP-A2	REC22075
570A	SP-C1, DP-C1, DP-D1	REC22055
572A	SP-C, DP-C	REC22075
572A	SP-C1, DP-C1, DP-D1	REC22055
740A	DP-B, DP-B1, DP-C	REC22075
740B	DP-C, DP-C	REC22075
740B	SP-C1, DP-C1, DP-D1	REC22055
AQ 115A,B,C	250	REC22059
AQ 120A	200	REC22059
AQ 120B	270	REC22074
AQ 125A,B	270, 275A	REC22074
AQ 130	100	REC22057
AQ 130	250	REC22059
AQ 130	270, 270T, 280	REC22074
AQ 131A,B,C,D	275, 290, SP-A	REC22074
AQ 140A	280, 280PT	REC22074
AQ 145A,B	280, 280PT, 290	REC22074
AQ 151A,B,C	290, 290A, SP-A	REC22074
AQ 165A	250	REC22060
AQ 165A	250	REC22074
AQ 170	250, 270, 270T, 280, 280T	REC22074
AQ 170	270	REC22060



REC22057



REC22161



REC22074



REC22060



REC22059



REC22163



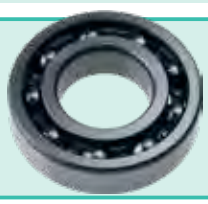
REC22055



REC22075

RODAMIENTOS EJE **SHAFT BEARING** **CUSCINETTO ASSE** **ROULEMENT D'ARBRE**

REF	OEM	
REC911013	11013 7011013	30 x 62 mm



new

RETÉN EJE CAMPANA **SHAFT BELL SEAL** **PARAOLIO ASSE CAMPANA** **JOINT SPI ARBRE DE CASQUE**

REF	OEM	
REC958860	958860 941870	V6&V8, Aq inline D30,31,41,40,21,42,43,44,300,13,3,4,6 62 x 35 mm



new

CIRCLIP PARA EJE **SHAFT CLIP** **CLIP ASSE** **CLIP ARBRE**

REF	OEM	
REC914462	914462	30 x 1.5 mm
REC914533	914533	62 X 2 mm



new

RETÉN TRANSOM **SEAL OIL** **TENUTE** **JOINT SPI**

REF	OEM	
REC946242	946242	55 x 35 mm V6 Et V8 AQ inline



new

GOMAS TRANSOM **SEALING STRIPS** **GOMMA** **JOINT DE TRANSOM**

REF	OEM	
REC897726	897726	AQ 200, 250, 270, 270T, 275, 275A AQ280, T, D, P, SP-A/MT



REF	OEM	
REC852868	852868	AQ290, A, DP SP-A, A1, A2, C, C1 DP-A1, A2, B, B1, C, C1, D, D1, X



GOMA CIERRE IPS **IPS RUBBER LOCK** **GOMMA CHIUSURA IPS** **JOINT TORIQUE IPS**
















REF	OEM
REC22256171	22256171 3861068



GOMAS CAMPANA **RUBBER RING** **GOMMA CAMPANA** **ANNEAU DE CLOCHE**

REF	OEM	
REC813967	813967	
REC804190	804190	



FUELLES		BELLOW		CUFIE		SOUFFLET	
FUELLE ESCAPE EXHAUST BELLOW CUFFIE SCARICO SOUFFLET ECHAPPEMENT		FUELLE TRANSMISIÓN DRIVE BELLOW CUFFIE CARDANO SOUFFLET CARDAN					
REC876631	876631	REC876294	876294	AQ 200, 250, 270, 275, 280, 280DP, 290, 290DP			
CEF500505K	875848	CEF500510K	875826	SP-A, A/MT, A1, A2, C			
RM876631		RM876294	897889	DP-A, A1, A2, B, C, D, X			
				Con protección metálica. Sin válvula. With metallic protection, w/o valve. Con protezione metallica. Senza valvola. Avec protection métallique. Sans vanne.			
FUELLE ESCAPE EXHAUST BELLOW CUFFIE SCARICO SOUFFLET ECHAPPEMENT		FUELLE TRANSMISIÓN DRIVE BELLOW CUFFIE CARDANO SOUFFLET CARDAN					
REC876633		REC876294	876294	AQ 280, 280T, 280PT, 280DP			
CEF500505FL	876633	CEF500510K	875826	SP-A			
RM876633		RM876294	897889	DP-A, A1, A2, B, C, D, X			
				Con protección metálica. Con válvula. With metallic protection, with valve. Con protezione metallica. Con valvola. Avec protection métallique. Avec vanne.			
FUELLE ESCAPE EXHAUST BELLOW CUFFIE SCARICO SOUFFLET ECHAPPEMENT		FUELLE TRANSMISIÓN DRIVE BELLOW CUFFIE CARDANO SOUFFLET CARDAN					
REC3850426	3850426	REC3841481	3841481	SX-S, C1, C2, R, R1, R2, M, M1			
CEF500528		CEF500514K	3854127	DP-SM			
							
FUELLE ESCAPE EXHAUST BELLOW CUFFIE SCARICO SOUFFLET ECHAPPEMENT		FUELLE TRANSMISIÓN DRIVE BELLOW CUFFIE CARDANO SOUFFLET CARDAN					
REC3888916	3888916	RM22197130	22197130	SX-A			
CEF500536K				DPS-A, B			
				Nuevo diseño de goma rígida New design rigid rubber Nuovo design in gomma rigida Nouveau design en caoutchouc rigide			
FUELLE ESCAPE EXHAUST BELLOW CUFFIE SCARICO SOUFFLET ECHAPPEMENT		FUELLE TRANSMISIÓN DRIVE BELLOW CUFFIE CARDANO SOUFFLET CARDAN					
CEF500538K	3588753 3808536 3862168	REC3808898	3808898	DPH-A, B, C, D			
		CEF500537K	3594509	DPR-A, B, C, D			
							

FUELLE ESCAPE EXHAUST BELLOW CUFFIE SCARICO SOUFFLET ECHAPPEMENT		FUELLE TRANSMISIÓN DRIVE BELLOW CUFFIE CARDANO SOUFFLET CARDAN		
REF	OEM	REF	OEM	
RM3885870	3885870	RM21277185	21277185 3886847 3841482	X-B, BLT TSK



FUELLE ESCAPE EXHAUST BELLOW CUFFIE SCARICO SOUFFLET ECHAPPEMENT		FUELLE TRANSMISIÓN DRIVE BELLOW CUFFIE CARDANO SOUFFLET CARDAN		
REF	OEM	REF	OEM	
REC3860384	3860384 3858139	REC876294 CEF500510K RM876294	876294 875826 897889	DP-G DPX-A



FUELLE TRANSMISIÓN	DRIVE BELLOW	CUFFIE CARDANO	SOUFFLET CARDAN						
<table border="1"> <thead> <tr> <th>REF</th> <th>OEM</th> <th></th> </tr> </thead> <tbody> <tr> <td>REC875512</td> <td>875512 875827 804186</td> <td>AQ80, 100, 100B, 100S</td> </tr> </tbody> </table>		REF	OEM		REC875512	875512 875827 804186	AQ80, 100, 100B, 100S		
REF	OEM								
REC875512	875512 875827 804186	AQ80, 100, 100B, 100S							

MANGUITOS COLA	DRIVE HOSE	MANICOTTO PIEDE	DURITE D'EMBASE												
<table border="1"> <thead> <tr> <th>REF</th> <th>OEM</th> <th></th> </tr> </thead> <tbody> <tr> <td>REC875822 CEF501011</td> <td>875822 22303438</td> <td>AQ 200, 250, 270, 275, 280, 280DP, 280PT, 285A SP-A/MT</td> </tr> </tbody> </table>		REF	OEM		REC875822 CEF501011	875822 22303438	AQ 200, 250, 270, 275, 280, 280DP, 280PT, 285A SP-A/MT	<table border="1"> <thead> <tr> <th>REF</th> <th>OEM</th> <th></th> </tr> </thead> <tbody> <tr> <td>RM876632</td> <td>876632 875747 854555</td> <td>AQ290, 290A, 290DP SP-A, A1, A2, C DP-A, A1, A2, B, B1, C, D, X</td> </tr> </tbody> </table>		REF	OEM		RM876632	876632 875747 854555	AQ290, 290A, 290DP SP-A, A1, A2, C DP-A, A1, A2, B, B1, C, D, X
REF	OEM														
REC875822 CEF501011	875822 22303438	AQ 200, 250, 270, 275, 280, 280DP, 280PT, 285A SP-A/MT													
REF	OEM														
RM876632	876632 875747 854555	AQ290, 290A, 290DP SP-A, A1, A2, C DP-A, A1, A2, B, B1, C, D, X													



<table border="1"> <thead> <tr> <th>REF</th> <th>OEM</th> <th></th> </tr> </thead> <tbody> <tr> <td>REC3852352</td> <td>3852352</td> <td>SX DP-S</td> </tr> </tbody> </table>		REF	OEM		REC3852352	3852352	SX DP-S	<table border="1"> <thead> <tr> <th>REF</th> <th>OEM</th> <th></th> </tr> </thead> <tbody> <tr> <td>REC832831</td> <td>832831</td> <td>AQ 270T, 280T</td> </tr> </tbody> </table>		REF	OEM		REC832831	832831	AQ 270T, 280T
REF	OEM														
REC3852352	3852352	SX DP-S													
REF	OEM														
REC832831	832831	AQ 270T, 280T													



CAMBIO

SHIFT

CAMBIO

CHANGEMENT

MECANISMO DE CAMBIO SHIFT MECHANISM

MECCANISMO DI CAMBIO MECANISME DE CHANGEMENT

REF	OEM	
REC21256410	21256410 3889982 3843471	DPS-A, DPS-B, DPS-C FWD, SX-A, SX-D

REF	OEM	
REC22273952	22273952 3762385	DPH-DPR

PISTÓN SELECTOR SHIFT PLUNGER

PISTONE SELETORE SÉLECTEUR DE VITESSE

REF	OEM	
REC3856008	3856008 3852325 0897816	AQUAMATIC Inversoras Inverters Inversore Inverseurs

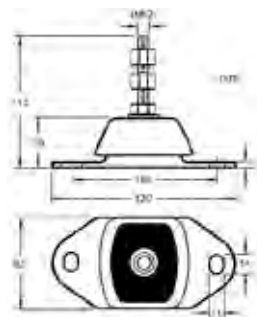
SOPORTE MOTOR

ENGINE MOUNT SCREW SUPPORTI MOTORE

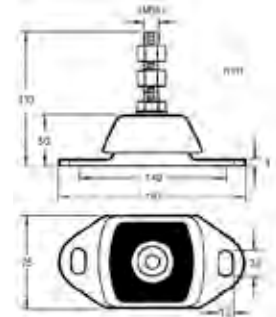
SUPPORT MOTEUR

REF	MÁX
GS38103	55 kg 120 lbs
GS38104	160 kg 355 lbs

Fabricado en metal y neopreno vulcanizado.
Manufactured in metal and vulcanized neoprene.
Supporto elastico in metallo e neoprene
Fabriqué en métal et en néoprène vulcanisé.



GS38103



GS38104

REF	OEM	
REC803762	803762	BB30, 100, 115, 165, 170 MB10A, 18, 20 2001, 2002, 2003, 2010, 2020, 2030, 2040 D1, 2 MD1, 2, 3, 5, 6, 7, 11, 17, 21, 22, 29, 32 AQD2 D1-13A, B, F D1-20A, B, F D1-30A, B, F D2-40A, B, F D2-55A, B, C, D, E, F D2-75A, B, C, F

REF	OEM	
REC843323	843323	AQAD40A, B AQAD41A AQD40A AD41A, B, D, L-A, P-A D41A, B, D, L-A KAD42A, B, P-A

TORNILLO

SCREW

VITI

BOULON

REF	OEM	
REC861431	861431	D1-13A, B, F D1-20A, B, F D1-30A, B, F D2-40A, B, F MD2010A, B, C, D MD2020A, B, C, D MD2030A, B, C, D MD2040A, B, C, D AQAD40A, B AQAD41A AQD40A AD41A, B, D, L-A, P-A D41A, B, D, L-A KAD42A, B, P-A



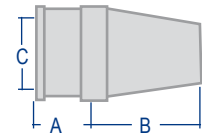
KIT PRENSAESTOPAS DE GOMA

RUBBER SEAL KIT

KIT PREMISTOPPA IN GOMMA

KIT PRESSE ETOUPE

REF	Ø EJE Ø SHAFT Ø ASSE Ø ARBRE	A	B	C
RM828254	25 mm	36 mm	66 mm	42 mm
RM828422	30 mm	36 mm	72 mm	48 mm
RM828526	35 mm	36 mm	82 mm	54 mm
RM828527	40 mm	36 mm	82 mm	60 mm
RM3819722	45 mm	36 mm	95 mm	64 mm
RM3819723	50 mm	36 mm	95 mm	68 mm
RM3819724	1"	36 mm	66 mm	1-5/8"
RM3819725	1 1/4"	36 mm	76 mm	2"
RM3819726	1 1/2"	36 mm	85 mm	2-1/4"
RM3819727	1 3/4"	36 mm	95 mm	2-1/2"
RM3819728	2"	36 mm	95 mm	2-1/2"



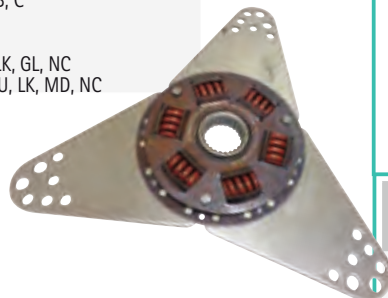
DAMPER

VIBRATION DAMPER

DAMPER

DAMPER

REF	OEM	AGUJERO HOLE FUORI TROU
REC855694	430B	14"
	431B	
	432A	
	434A	
	570A	
	572A	
	855694	
	835550	
	855648	
	500B	
	501B-MS4	
	570A-MS4	
	BB225A, B, C	
	BB260A, B, C	
231A		
261A		
4.3L HU, LK, GL, NC		
5.7L Gi-HU, LK, MD, NC		



REF	OEM	AGUJERO HOLE FUORI TROU
REC855617	AD41A, B, D	Ø 34 mm 26
	AQAD41A	
	D41A, B, D	
	KAD42A, B, D, P	
	KAD43P	
	KAD44PEDC	
	KAMD42A, B	
	TAMD41A, B	
	TMD41A, B	
	KAD300A	



REF	OEM	AGUJERO HOLE FUORI TROU
REC841893	841893	B30
	824991	D21
	831106	D40



REF	OEM	AGUJERO HOLE FUORI TROU
REC855389	230A, B	Ø 34 mm 26
	250A, B	
	251A	
	AD31A, B, D, XD	
	AQ115A, B	
	AQ120B	
	AQ125A, B	
	AQ130A, B, C, D	
	AQ140A	
	AQ145A, B	
	AQ151A, B, C	
	AQ171A, C	
	AQAD31A, 40B	
	AQD40A	
	BB115A, B, C	
	BB140A	
	BB145A	
	KAD32P	
	MB20A, B, C	
	MB30A, 31A, 40A	
TAMD30A, B		
TAMD31A, B, D		
TAMD40A, B		
TMD30A		
TMD31A, B, D		
TMD40A, B, C		



ACOPLAMIENTOS MOTOR

ENGINE COUPLER ASSEMBLIES

ACCOPIAMENTO MOTORE

ACCOUPEMENT MOTEUR

REF	OEM	AGUJERO HOLE FUORI TROU	CUBO SALIDA HUB OUTER CUBO USCITA SORTIE DU CUBE
REC3853962	2.5L (1986)	Ø 91 mm	Ø 43 mm
	3.0L (1986-90)		
	4.3L		
	5.0L		
	5.7L (1986) KX & KWB		
	7.4L (1990-98)		
	8.2L (1992-93, 1998)		
REC3858437	DPX375, 385, 415	Ø 76 mm	Ø 43 mm
	4.3L (1986-98)		
	5.0L (1986-88, 1998)		
REC3853862	5.7 (1986-92, 1994, 1996-98)	Ø 76 mm	Ø 35 mm
	5.0 & 5.8L (1989-96)		



REC3853962

REC3858437

REC3853862

SISTEMA DE PROPULSIÓN PROPULSION SYSTEM

SISTEMA DI PROPULSIONE SYSTEME DE PROPULSION

HÉLICES ALUMINIO E
INOXIDABLE
DE 3 Y 4 PALAS

3 & 4 BLADE
ALUMINIUM & SS
PROPELLERS

ELICHE ALLUMINIO E
INOX DA 3 E 4 PALE

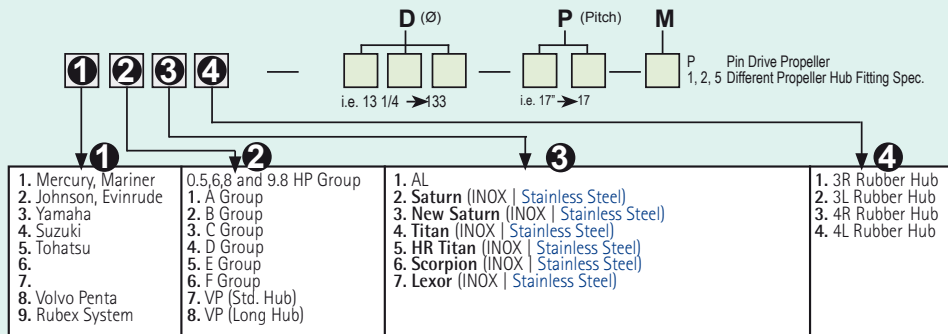
HELICE ALUMINIUM ET
INOX 3 ET 4 PALES

CÓDIGO DE REFERENCIAS

PART NO. CODING SYSTEM

SISTEMA DI CODICE

CODAGE DES REFERENCES



SOLAS

AMITA 3

SOLAS

Hélice de aluminio con núcleo de goma de gran resistencia.

Aluminum propeller with heavy duty rubber hub.

Eliche di alluminio con mozzi in gomma ad alta resistenza.

Hélice en aluminium avec moyeu en caoutchouc



AMITA 3 PLUS

SOLAS

Diseño de pala grande para un área más grande.

High camber blade and large blade area design.

Con un'area più ampia nelle pale.

Conception d'une grande pale pour une plus grande surface de poussée.



TITAN

SOLAS

- Hélices de acero inox de 3 palas.
- Diseño de pala grande para un área más grande.
- Gran capacidad de transporte de carga.
- Excelente economía de combustible.
- 3 blade stainless steel propeller.
- High camber blade and large blade area design.
- Great load carrying capability.
- Excellent fuel economy.
- Eliche a 3 pale in acciaio inossidabile.
- Con un'area più ampia nelle pale.
- Ampia capacità di carico.
- Eccellente economia di carburante.
- Hélices à 3 pales en acier inoxydable.
- Conception d'une grande pale pour une plus grande surface de poussée.
- Capacité de charge élevée.
- Excellente économie de carburant.



NEW SATURN

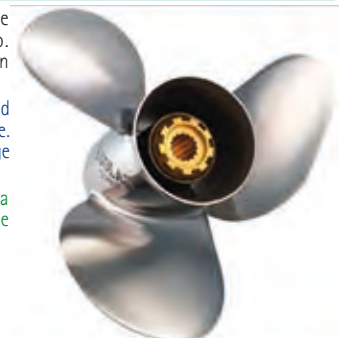
SOLAS

Hélices de acero inoxidable. Ofrece buena aceleración y rendimiento. Tamaño más pequeño que ofrece un diámetro extragrande.

Stainless steel propeller. Offers good acceleration & all-round performance. Smaller pitch sizes offered in extra large diameter with increased blade area.

Eliche di acciaio inox. Buona accelerazione. Piccole dimensioni che offre un più grande diametro.

Hélice inox, offrant de bonnes accélérations et performances. Taille de pas réduite pour les modèles de grands diamètres avec une surface de pale plus importante.



HR TITAN 3 PROP

SOLAS

Hélice de acero inoxidable. Alto rendimiento para cascos de alta velocidad. La inclinación de la hoja proporciona un excelente elevación de proa y aceleración. El diseño de copa grande aumenta la mordida y reduce el deslizamiento.

Stainless steel propeller. Performance prop for high speed planning hulls. High rake blade design provides excellent bow lift and acceleration. Heavy cup design increases bite and reduces slip.

Eliche in acciaio inox. Alte prestazioni per scafi ad alta velocità. Il passo della pala fornisce un'eccellente spinta e accelerazione. Il disegno aumenta le prestazioni.

Hélice en acier inoxydable. Hélice de performance pour les coques planantes à grande vitesse. La conception de la pale à haut râteau offre une excellente portance et accélération. La conception des grandes pales augmente l'attaque et réduit le glissement.



**GUÍA DE HÉLICES
CON NÚCLEO INTEGRADO**

**PROPELLERS APPLICATION
WITH RUBBER HUB**

**GUIDA ELICHE
CON MOZZO**

**GUIDE DES HELICES AVEC
MOYEUX**

R.O. OEM	TIPO				AL		INOX STAINLESS STEEL				
	A	B	D	P	R	AMITA 3	AMITA 3 PLUS	NEW SATURN	TITAN	HR TITAN 3	
AQUAMATIC											
AQ270	854996			15	15	R			SOL8831-150-15		
AQ275	854981			15	15	L			SOL8832-150-15		
AQ280	854997			15	17	R			SOL8831-150-17		
AQ290	854982			15	17	L			SOL8832-150-17		
Cubo largo	854998	17	3	15	18	R	AL		SOL8831-150-19		
Long Hub	854983			15	19	L			SOL8832-150-19		
Mozzo lungo	854999			15	21	R			SOL8831-150-21		
11,5 mm	854984			15	21	L			SOL8832-150-21		
AQ200D/290	872001			15	15	R		SOL8811-150-15 SOL8811-158-15		SOL8841-156-15	
AQ225D/290	854987			15	15	L		SOL8812-150-15 SOL8812-158-15		SOL8842-156-15	
AQ260D/290	872002			14.8	17	R		SOL8811-148-17 SOL8811-155-17		SOL8841-156-17	
AQ290A/290	854988			14.8	17	L		SOL8812-148-17 SOL8812-155-17		SOL8842-156-17	
AQAD40B/290	872003			14.5	19	R		SOL8811-145-19 SOL8811-153-19		SOL8841-156-19	
AQAD41/290	854989		3	14.5	19	L	AL	SOL8812-145-19 SOL8812-153-19		SOL8842-156-19	
Cubo largo	872004			14.3	21	R		SOL8811-143-21 SOL8811-153-21		SOL8841-156-21	
Long Hub	854990	17		14.3	21	L		SOL8812-143-21 SOL8812-153-21		SOL8842-156-21	
Mozzo lungo				14.2	23	R		SOL8811-142-23		SOL8841-156-23	
				14.2	23	L		SOL8812-142-23		SOL8842-156-23	
Cubo estandar				15.5	15	L		SOL8712-150-15			
Standard Hub				14.8	17	L		SOL8712-148-17			
Mozzo standard				14.5	19	L	AL	SOL8712-145-19			
9,5 mm				14.3	21	L		SOL8712-143-21			
SX											
	3817466			15	15	R		SOL8611-150-15 SOL8613-148-15		SOL8641-155-15	
	3817471			15	15	L		SOL8612-150-15 SOL8614-148-15		SOL8642-155-15	
	3817467			14.8	17	R		SOL8611-148-17 SOL8613-145-17		SOL8651-148-17	
3.0 L	3817472			14.8	17	L		SOL8612-148-17 SOL8614-145-17		SOL8652-148-17	
4.3 L	3817468			14.5	19	R	AL	SOL8611-145-19 SOL8613-143-19		SOL8651-148-19	
5.0 L	3817473	19	3	14.5	19	L		SOL8612-145-19 SOL8614-143-19		SOL8652-148-19	
5.7 L	3817469			14.3	21	R		SOL8611-143-21 SOL8613-140-21		SOL8651-145-21	
5.8 L				14.3	21	L		SOL8612-143-21 SOL8614-140-21		SOL8652-145-21	
7.4 L				14.2	23	L		SOL8611-142-23		SOL8642-145-23	
	3817470			14.2	23	L		SOL8611-142-23		SOL8642-145-23	
	3850305			15 5/8	15	R	Inox			SOL8651-140-24	
	3850315			15 5/8	15	L	SS			SOL8652-140-24	

**HÉLICES ALUMINIO
E INOX CON NÚCLEO
INTERCAMBIABLE**

Altas prestaciones. Núcleo de goma intercambiable con sistemas Flo-Torq Et Vortex System. Disponible en acero inox y aluminio

**ALUMINIUM & SS
PROPELLERS WITH
INTERCHANGEABLE HUB**

High performance / Rubber Hub interchangeable with Flo-Torq Et Vortex System. Available in stainless Steel Et Aluminium Propeller

**ELICHE ALLUMINIO
E INOX CON MOZZO
INTERCAMBIABILE**

Alte prestazioni. Mozzo in gomma intercambiabile con sistema Flo-Torq Et Vortex System. Disponibile in acciaio inox e alluminio.

**HÉLICES ALUMINIUM
ET INOX AVEC MOYEU
INTERCHANGEABLE**

Haute performance. Moyeu en caoutchouc interchangeable avec le système Flo-Torq et Vortex System. Disponible en inox et en aluminium.

AL	D	P	R
3 PALAS BLADES PALE PALES			
SOL9511-150-15	15	15	R
SOL9512-150-15	15	15	L
SOL9511-148-17	14.8	17	R
SOL9512-148-17	14.8	17	L
SOL9511-145-19	14.5	19	R
SOL9512-145-19	14.5	19	L
SOL9511-143-21	14.3	21	R
SOL9512-143-21	14.3	21	L
4 PALAS BLADES PALE PALES			
SOL9513-148-15	14.75	15	R
SOL9513-145-17	14.5	17	R
SOL9513-143-19	14.25	19	R
SOL9513-140-21	14	21	R

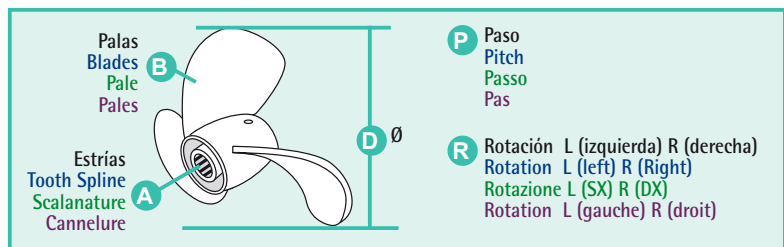
INOX / SS	D	P	R
3 PALAS BLADES PALE PALES			
SOL9571-158-15	15 ^{3/4}	15	R
SOL9572-158-15	15 ^{3/4}	15	L
SOL9571-155-17	15 ^{1/2}	17	R
SOL9572-155-17	15 ^{1/2}	17	L
SOL9571-153-19	15 ^{1/4}	19	R
SOL9572-153-19	15 ^{1/4}	19	L
SOL9571-150-21	15	21	R
SOL9572-150-21	15	21	L
SOL9571-148-23	14 ^{3/4}	23	R
SOL9572-148-23	14 ^{3/4}	23	L

INOX / SS	D	P	R
4 PALAS BLADES PALE PALES			
SOL9531-145-15	14 ^{1/2}	15	R
SOL9532-145-15	14 ^{1/2}	15	L
SOL9531-143-17	14 ^{1/4}	17	R
SOL9532-143-17	14 ^{1/4}	17	L
SOL9531-140-19	14	19	R
SOL9532-140-19	14	19	L
SOL9531-140-21	14	21	R
SOL9532-140-21	14	21	L
SOL9531-140-23	14	23	R
SOL9532-140-23	14	23	L

REF	A	TIPO
SOLRBX-105	19	SX (1994+)



RUBEX



HÉLICES ORIGINALES VOLVO

VOLVO ORIGINAL PROPELLERS

ELICHE ORIGINALI VOLVO

HÉLICES ORIGINALES VOLVO

AQUAMATIC, 200, 250, 270, 275, 280 Y 290

CUBO LARGO 11,5 cm		LONG HUB 11,5 cm		MOZZO DA 11,5 cm		MOYEU LONG 11,5 cm		CUBO ESTÁNDAR 9,5 cm		STANDARD HUB 9,5 cm		MOZZO STANDARD 9,5 cm		MOYEU STANDARD 9.5 cm	
REF	OEM	REF	OEM	D	P	REF	OEM	D	P	REF	OEM	D	P	REF	OEM
RM854977	854977	RM854992	854992	14	17	RM814626	814626	14	15	RM814631	814631	14	15	RM814626	814626
RM854978	854978	RM854993	854993	14	19	RM814627	814627	14	17	RM814632	814632	14	17	RM814627	814627
RM854979	854979	RM854994	854994	14	21	RM814628	814628	14	19	RM814633	814633	14	19	RM814628	814628
RM854982	854982	RM854997	854997	15	17	RM813316	813316	15	13	RM813317	813317	15	13	RM813316	813316
RM854983	854983	RM854998	854998	15	19	RM814611	814611	15	15	RM814615	814615	15	15	RM814611	814611
RM854984	854984	RM854999	854999	15	21	RM814612	814612	15	17	RM814616	814616	15	17	RM814612	814612
RM854986	854986			16	13										

REF	CONE	CONE	CONO	CONE
REC854045	CONO	CONE	CONO	CONE
REC850888	ARANDELA	O-RING	RONDELLA	RONDELLE
REC850889	TORNILLO	SCREW	VITE	VIS

REF	CONO	THRUST WASHER	CONO	CONE
REC854045	CONO	THRUST WASHER	CONO	CONE
REC854047	ESPACIADOR	THRUST WASHER	SPESSORE	ENTRETOIS
REC850888	ARANDELA	O-RING	RONDELLA	RONDELLE
REC850889	TORNILLO	SCREW	VITE	VIS

Para instalar hélices de cubo largo en colas 270, 275, 280 y 290 se necesitan:

Following parts are needed to install long hub props in drilled shaft 270, 275, 280 & 290 drives:

Per installare eliche con il mozzo lungo 11,5 cm nei piedi 270, 275, 280 e 290 servono:

Hélices avec moyeu long pour les embases avec arbre perforé 270, 275, 280, et 290 :

Para instalar hélices de cubo estándar en colas con nº de serie PZ2877179 se necesitan:

Following parts are needed to install standard hub props in drives with serial # PZ2877179:

Per installare eliche con il mozzo standard nei piedi con nº di serie PZ2877179 servono:

Nécessaire pour installer les hélices à moyeu std avec les embases N° de série PZ2877179 :

Las colas con nº de serie anterior a PZ2877179 se necesitan:

Earlier models to PZ2877179 need:

Per piedi con nº di serie precedente a PZ2877179 serve:

Nécessaire pour les embases avec N° de série antérieur à PZ2877179

DUOPRO AL

3 +4

Esta tabla es orientativa, debe comprobarse con la documentación del motor.

This table is as orientation. Must be checked with the engine information

Questa tabella è come orientamento. Deve essere controllato con le informazioni del motore

Ce tableau est un guide et doit être vérifié avec la documentation du moteur.

GAS		DIESEL		HÉLICE DELANTERA FRONT PROPELLER ELICHE ANTERIORI HELICE AVANT	HÉLICE TRASERA REAR PROPELLER ELICHE POSTERIORE HELICE ARRIERE
KAD42, 43, 44, 300	B3			3 PALAS IZQUIERDA 3 BLADES LEFT 3 PALE SX 3 PALES GAUCHE	4 PALAS DERECHA 4 BLADES RIGHT 4 PALE DX 4 PALES DROITE
		A3			REC4-17ALU
		Altas prestaciones high performance Alte prestazioni Haute performance			REC4-19ALU
			A3		REC4-19ALU
B4					REC4-19ALU
			A4		REC4-19ALU
		Altas prestaciones high performance Alte prestazioni Haute performance			REC4-19ALU



RECMAR®

DP280, DP290, DP-A, DP-E

REF	OEM	RECmar®		VOLVO PENTA
		ANTIGUO TIPO OLD TYPE TIPO VECCHIO TYPE ANCIENNE	A	B
REC21924262	854814	2	1	2
	854765			
	2194262			
REC21924263	854815	3	2	3
	854766			
	21924263			
REC21924264	854816	4	3	4
	854767			
	21924264			
REC21924265	854817	5	4	5
	854768			
	21924265			
REC21924266	854769	6	5	6
	854818			
	21924266			
REC21924267	854819	7	6	7
	854770			
	21924267			
REC21924268	854820	8	7	8
	854771			
	21924268			
REC21924269	854821	9	8	9
	854772			
	21924269			
REC21924270	854773	10		10
	21924270			
	854774			
BVA0990730A	854766	3		
BVA0990740A	854767	4		
BVA0990750A	854768	5		
BVA0990760A	854769	6		
BVA0990770A	854770	7		
BVB0990630A	854816		3	
BVB0990640A	854817		4	
BVB0990650A	854818		5	
BVB0990660A	854819		6	
BVB0990670A	854820		7	



Nuevo "Type J" sustituye al "Type A" y al "Type B"
 New "Type J" replaces "Type A" and "Type B"
 Il nuovo "Tipo J" sostituisce "Tipo A" e "Tipo B"
 Le nouveau "Type J" se substitue au "Type A" et "Type B"



Para motores que excedan los 240HP o barcos de +38 knots se recomienda la instalación de hélices inox "Type C"
 For engines exceeding 240HP or +38 knots, the installation of "Type C" stainless steel propellers is recommended
 Per motori superiori a 240 HP o +38 nodi, si consiglia l'installazione di eliche in acciaio inossidabile "Tipo C"
 Pour les moteurs supérieurs à 240 hp ou +38 nœuds, on recommande les hélices inox "type C".

DUOPRO INOX / SS
 DP280, DP290, DP-G

3 +4

KAD42, 43, 44, 300	A2	C2	RECC2
B2			RECC2
			RECC2
			RECC3
B3			RECC3
	A6		RECC6
	A7		RECC6
B6			RECC6
		C5	RECC6
B5	A4	C4	RECC5



Todos los motores
 All engines
 tutti motori
 Tous les moteurs

Hélice delantera 3 palas izquierda
 Hélice trasera 4 palas derecha
 Front propeller 3 blades left
 Rear propeller 4 blades right
 Eliche anteriori 3 pale
 Eliche posteriore 4 pale
 Hélice avant 3 pales gauche
 Hélice arrière 4 pales droite

RECmar®



DUOPRO AL
 DPS & XDP

4 +4

REF	OEM
D2 / 12	RM3851482 3851482 21258482
D3 / 13	RM3851483 3851483 21258483
D4 / 14	RM3851484 21258484
D5 / 15	RM3856365 21258485
D6 / 16	RM3856366 3856366 21258486
D7 / 17	RM3856367 3856367 21258487

La nueva generación de hélices "Type I" sustituye al "Type D"
 The new generation of propellers "Type I" replaces "Type D"
 La nuova generazione di eliche "Tipo I" sostituisce "Tipo D"
 La nouvelle génération d'hélice "Type I" se substitue au "Type D"



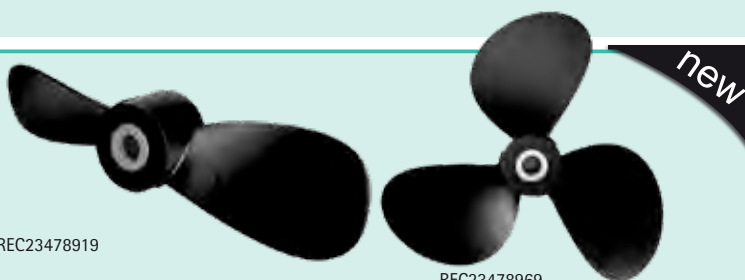
VOLVO PENTA

S-DRIVE 110 / 120 / 130 / 150

REF	OEM	B	D	P	R
REC23478919	853583	2	17	16	LH
REC23478969	853588	3	17	14	LH

RECMAR®

REC23478919



REC23478969

DUOPRO NIBRAL DPH

3+4

Diseñado para capturar el tremendo par de los motores D4 y D6, la geometría de la pala patentada proporciona la interacción óptima entre las hélices delanteras y traseras para una eficiencia sobresaliente y un funcionamiento sin problemas. El gran área de la pala y la gran resistencia aseguran el máximo agarre y maniobrabilidad. La aleación nibrál (níquel-bronce-aluminio) extremadamente fuerte garantiza un crecimiento mínimo y una excelente durabilidad. Su completo aislamiento de goma y aislamiento galvánico lo hace perfectamente compatible con las hélices DPH.

Designed to capture the tremendous torque from the D4 & D6 engines, the patented blade geometry provides optimal interaction between front and rear propellers for outstanding efficiency and smooth and comfortable operation. The large blade area and great strength ensure maximum grip and maneuverability. The extremely strong nibrál (nickel - bronze-aluminium) alloy ensures minimum growth and excellent durability. Complete with shock-absorbing rubber brushing and galvanic isolation makes it perfectly matched for the DPH drives.

Progettata per ottimizzare la straordinaria coppia dei motori D4 e D6, la geometria della pala brevettata offre un'interazione ottimale tra eliche anteriori e posteriori per un'efficienza eccezionale ed un funzionamento fluido e confortevole. L'ampia area della pala e la grande robustezza garantiscono la massima aderenza e manovrabilità. La lega nibrál (nickel - bronzo - alluminio) estremamente robusta garantisce una crescita minima e un'eccellente durata. Completo di gomma ammortizzante e isolamento galvanico lo rende perfettamente abinabile ai DPH.

Conçue pour exploiter l'énorme couple des moteurs D4 et D6, la géométrie brevetée des pales assure une interaction optimale entre les hélices avant et arrière pour une efficacité exceptionnelle et un fonctionnement en douceur. La grande surface de la pale et sa grande résistance garantissent une prise en main et une manœuvrabilité maximales. L'alliage nibrál (nickel bronze aluminium) extrêmement résistant assure une déformation minimale et une excellente durabilité. Son isolation complète en caoutchouc et son isolement galvanique le rendent parfaitement compatible avec les embases DPH.

MOD.	REF	OEM
G4	REC22898644	22898644
G5	REC22898645	22898645
G6	REC22898646	22898646
G7	REC22898647	22898647

VOLVO PENTA



KIT LLAVE HÉLICES DP

DP PROP WRENCH KIT

KIT CHIAVE ELICHE DP

KIT CLÉ D'HELICE DP

REF	OEM
REC885195	885195



ACEITE PARA MOTOR VOLVO

VOLVO ENGINE OIL

OLIO PER MOTORE VOLVO

HUILE POUR MOTEUR VOLVO

TRANSMISSION OIL

Las propiedades de lubricación protegen el accionamiento y la transmisión incluso bajo cargas pesadas. También proporciona una excelente protección contra la corrosión. Soporta altas temperaturas sin romperse.

Lubrication properties protect drive and transmission even under heavy load. Also provides excellent corrosion protection. Withstands high temperatures without breaking down.

Le proprietà di lubrificazione proteggono l'azione e la trasmissione anche sotto carico pesante. Offre inoltre un'eccellente protezione dalla corrosione. Resiste alle alte temperature senza rompersi.

Les propriétés lubrifiantes protègent l'entraînement et la transmission, même sous de fortes charges. Offre également une excellente protection contre la corrosion. Résiste à des températures élevées sans se dégrader.

REF	OEM	VISCOSIDAD VISCOSITA VISCOSITE	GRADO GRADE GRADE
REC3809445	3809445	5 L SAE 80W-90	API GL-5

VOLVO PENTA




SYNTHETIC PETROL

Especialmente desarrollado para motores de alto rendimiento. Las propiedades especiales de este aceite le permiten lubricar el motor incluso durante el arranque a baja temperatura. El aceite combate la acumulación de lodo y brinda una excelente protección contra el desgaste. Especialmente adecuado para motores que están sujetos a arranques y paradas frecuentes.

Specially developed for high performance engines. The special properties of this oil allow it to lubricate the engine even during low temperature starting. The oil combats sludge build-up and gives excellent protection against wear. Particularly suitable for engines that are subject to frequent starting and stopping.

Sviluppato appositamente per motori ad alte prestazioni. Le proprietà speciali di questo olio consentono di lubrificare il motore anche durante l'avviamento a bassa temperatura. L'olio combatte il fango accumulato e offre un'eccellente protezione contro l'usura. Particolarmente adatto per motori soggetti a frequenti avviamenti e arresti.

Spécialement conçu pour les moteurs à haute performance. Les propriétés particulières de cette huile lui permettent de lubrifier le moteur même lors des démarrages à basse température. L'huile combat l'accumulation de boue et offre une excellente protection contre l'usure. Particulièrement adapté aux moteurs soumis à des démarrages et arrêts fréquents.

REF	OEM		VISCOSIDAD VISCOSITY VISCOSITA VISCOSITE	GRADO GRADE GRADE GRADE
REC21363429	21363429	1 L	SAE 5W40	API SM
REC21363430	21363430	5 L		

**VOLVO
PENTA**



REC21363429



REC21363430


VDS-3. MINERAL

VDS-3 cubre los requisitos más estrictos sobre la limpieza del pistón en comparación con VDS-2, lo que garantiza la durabilidad y fiabilidad de los motores. La alta calidad del aceite VDS-3 permite en ciertos casos un aumento en los intervalos de drenaje. Para motores diesel y de gasolina (ver manuales de los operadores).

VDS-3 covers even more stringent requirements on piston cleanliness and bore polish compared to VDS-2, ensuring the durability and reliability of the engines. The high quality of VDS-3 oil allows in certain cases an increase in drain intervals. Fits both diesel and gas engines (check operators manuals).

VDS-3 copre requisiti ancora più stringenti sulla pulizia del pistone e sulla lucidatura del foro rispetto a VDS-2, garantendo la durata e l'affidabilità dei motori. L'alta qualità dell'olio VDS-3 consente in certi casi un aumento degli intervalli di scarico. Adatto sia ai motori diesel che a quelli a gas (consultare i manuali degli operatori).

Le VDS-3 répond aux exigences les plus strictes en matière de propreté des pistons que le VDS-2, ce qui garantit la durabilité et la fiabilité des moteurs. La haute qualité de l'huile VDS-3 permet dans certains cas d'augmenter les intervalles entre les vidanges. Pour les moteurs diesel et essence (voir les manuels d'utilisation).

REF	OEM		VISCOSIDAD VISCOSITY VISCOSITA VISCOSITE	GRADO GRADE GRADE GRADE
REC22479638	22479638	1 L	SAE 15W40	Mineral oil VDS-3 API CI-4 ACEA E5
REC22479642	22479642	5 L		

**VOLVO
PENTA**



ATF-OIL, TYPE DEXRON III

Protege contra el desgaste, incluso a altas temperaturas. También proporciona muy buena protección contra la corrosión. NO DEBE USARSE DONDE SE RECOMIENDA API-GL5

Protects against wear, even at high temperatures. Also provides a very good corrosion protection. MUST NOT BE USED WHERE API-GL5 IS RECOMMENDED

Protegge dall'usura, sempre ad alte temperature. Fornisce anche un'ottima protezione contro la corrosione. NON DEVE ESSERE UTILIZZATO DOVE VIENE RACCOMANDATO API-GL5

Protège contre l'usure, même à haute température. Elle offre également une très bonne protection contre la corrosion. NE DOIT PAS ETRE UTILISÉ LÀ OÙ L'API-GL5 EST RECOMMANDÉ.

REF	OEM	
REC85122800	85122800	1 L
REC1161995	1161995	5 L

**VOLVO
PENTA**



REC85122800



ATF-oil Type Dexron III
REC1161995

SYNTHETIC MARINE TRANSMISSION OIL

Aceite de transmisión marina de alto rendimiento diseñado para proporcionar la máxima protección para las colas Volvo Penta IPS y Aquamatic. Específicamente formulado para ofrecer un excelente rendimiento bajo cargas y temperaturas extremas a la vez que proporciona propiedades de fricción equilibradas entre agarre y deslizamiento y máxima protección contra el desgaste y la corrosión. La tecnología avanzada de los aditivos incluye una capacidad única para minimizar el daño debido a la contaminación del agua. Todo esto asegura ventajas significativas sobre los aceites de transmisión convencionales y contribuye a un funcionamiento suave y de alto rendimiento y a la salud a largo plazo de la cola.

High performance marine transmission oil designed to provide maximum protection for Volvo Penta IPS and Aquamatic stern drives. Specifically formulated to offer excellent performance under extreme loads and temperatures while providing balanced frictional properties between grip and slip and maximum protection against wear and corrosion. Advanced additive technology includes unique capability to minimize damage due to water contamination. All this ensures significant advantages over conventional transmission oils and contributes to high-performance, smooth operation and long-term health of the drive.


Olio per trasmissioni marine ad alte prestazioni progettato per fornire la massima protezione per Volvo Penta IPS e entrofuoribordo Aquamatic. Specificamente formulato per offrire prestazioni eccellenti in presenza di carichi e temperature estreme, fornendo al tempo stesso proprietà di attrito bilanciate tra aderenza e scivolamento e massima protezione contro l'usura e la corrosione. La tecnologia additiva avanzata include la capacità unica di minimizzare i danni dovuti alla contaminazione dell'acqua. Tutto ciò garantisce vantaggi significativi rispetto agli oli di trasmissione convenzionali e contribuisce a garantire prestazioni elevate, funzionamento regolare e integrità a lungo termine del piede.

Huile de transmission marine haute performance conçue pour offrir une protection maximale aux embases Volvo Penta IPS et Aquamatic. Spécifiquement formulé pour offrir d'excellentes performances sous des charges et des températures extrêmes tout en offrant des propriétés de friction équilibrées entre adhérence et glissement et une protection maximale contre l'usure et la corrosion. La technologie avancée des additifs comprend une capacité unique à minimiser les dommages dus à la contamination par l'eau. Tout ceci assure des avantages significatifs par rapport aux huiles de transmission conventionnelles et contribue à un fonctionnement souple et performant ainsi qu'à la santé de l'embase à long terme.

IPS, Aquamatic

REF	OEM		VISCOSIDAD VISCOSITY VISCOSITÀ VISCOSITÉ
REC22479650	22479650	1 L	SAE 75W-90
REC22479648	22479648	5 L	

DHP (ratio 1.59:1 (D6-400) DPG (KAD300)

REF	OEM		VISCOSIDAD VISCOSITY VISCOSITÀ VISCOSITÉ
REC22574246	22574246	5 L	SAE 75W-140

**VOLVO
PENTA**



REC22479650

REC22479648

REC22574246

NEUTRA-SALT

Dissuelve la sal de los depósitos. Previene el óxido y la corrosión (incluye un inhibidor de corrosión que deja una capa protectora en todas las superficies metálicas).

Dissolves salt and salt deposits. Prevents rust and corrosion (includes a corrosion inhibitor which leaves a protective coating on all metal surfaces).

Scioglie il sale dei depositi. Previene ruggine e corrosione (include un inibitore di corrosione che lascia uno strato protettivo su tutte le superfici metalliche).

Dissout le sel et ses dépôts. Préviend la rouille et la corrosion (comprend un inhibiteur de corrosion qui laisse une couche protectrice sur toutes les surfaces métalliques).

REF	OEM	
REC21687793	21687793 41103103	0.95 L
REC21687796	21687796 41103102	3.8 L

**VOLVO
PENTA**



REC21687793

REC21687796


COMPRESSOR OIL

Especialmente probado en compresores Volvo Penta. Completamente sintético, resiste temperaturas altas y bajas. Protege el compresor contra la corrosión.

Specially tested in Volvo Penta compressors. Fully synthetic oil that withstands both high and low temperatures. Protects compressor against corrosion.

Testati appositamente con i compressori Volvo Penta. Olio completamente sintetico che resiste alle alte e alle basse temperature. Protegge il compressore dalla corrosione.

Spécialement testé dans les compresseurs Volvo Penta. Entièrement synthétique, résiste aux températures élevées et basses. Protège le compresseur contre la corrosion.

REF	OEM		VISCOSIDAD VISCOSITY VISCOSITÀ VISCOSITÉ
RM85108974	85108974	250 ml	ISO VG 68

**VOLVO
PENTA**



REF --> OEM

REF	OEM	
A		
AM603905		408
AM603910		408
AM603915		408
AM603920		408
AM603930		408
AMITA 3 PLUS		586
AMITA3		586
B		
BAOMC-1-3858850P		511
BAOMC-20-3862603	3851227	522
BAOMC-20-3862603	3856617	522
BAOMC-20-3862603	3856662	522
BAOMC-20-3862603	3857684	522
BAOMC-20-3862603	3857798	522
BAOMC-20-3862603	3857810	522
BAOMC-20-3862603	3863071	511-522
BAOMC1-3852347	3852347	516-521
BAOMC20-910380	3850799	511-522
BAOMC29-910303	3854254	435
BRA125-1/2x1/2		370
BRA125-1/2x3/4		370
BRA125-1/2x3/8		370
BRA125-1/4x1/2		370
BRA125-1/4x3/8		370
BRA125-1x3/4		370
BRA125-3/16x1/4		370
BRA125-3/4x3/4		370
BRA125-3/8x1/2		370
BRA125-3/8x3/8		370
BRA125-5/16x3/8		370
BRA125-5/8x3/4		370
BRA125-5/8x3/8		370
BS2141	841178	408
BS2142	3854164	408
BS2143	3854186	408
BS5138		408
BS5139		408
BS5140		408
BS5141		408
BS5142		408
BS5143		408
BS5291		408
BS5292		408
BS5293		408
BS5294		408
BS5295		408
BS5296		408
BS5297		408
BS5298		408
BS5299		408
BVA0990730A	854766	589
BVA0990740A	854767	589
BVA0990750A	854768	589
BVA0990760A	854769	589
BVA0990770A	854770	589
BVB0990630A	854816	589
BVB0990640A	854817	589
BVB0990650A	854818	589
BVB0990660A	854819	589
BVB0990670A	854820	589
C		
CARP74021		375
CEF500100GX	875807	441
CEF500100GX	876689	441
CEF500100GX	3586494	441-448
CEF500100GX		449
CEF500103T	3854286	441-442
CEF500104	876120	347-440-442
CEF500105T	2170344	448-449
CEF500106GT	3841697	449
CEF500106GT	21951356	449
CEF500106GT		449
CEF500107T	21213660	442-449
CEF500114T	3588475	353-448-449
CEF500116GX	3593656	448
CEF500116GX	22222936	448
CEF500116GX	35993659	441
CEF500116GX		442-449
CEF500120T	835874	441
CEF500121GX	21951342	448-449
CEF500124	13554-0001	441
CEF500135	8777066	449
CEF500135	21951362	449
CEF500145T	875697	449
CEF500145T	875814	449
CEF500145T	21951364	449
CEF500162G	3887761	449
CEF500162G	21951358	449
CEF500162G		449
CEF500163G	3830459	448
CEF500170CG	875575	441-442-448-449
CEF500177GT	3593573	448
CEF500177GT	21730348	448
CEF500177GT		449
CEF500178G	21213664	353-441-442-448-449
CEF500207	21213660	448
CEF500380	3555413	448
CEF500505FL	876633	582
CEF500505K	875848	582
CEF500505K	876631	577-582
CEF500510K	875826	582-583

REF	OEM	
CEF500510K	876294	582-583
CEF500510K	897889	582-583
CEF500514K	3841481	582
CEF500514K	3854127	582
CEF500514K		578
CEF500528	3850426	578-582
CEF500530	858729	528
CEF500530	858955	528
CEF500530		524
CEF500531	860396	528
CEF500536K	3888916	355-582
CEF500537K	3594509	582
CEF500537K	3808898	582
CEF500537K		355
CEF500538K	3588753	354-582
CEF500538K	3808536	582
CEF500538K	3862168	582
CEF500538K		355
CEF501001	854932	576
CEF501001	22303438	535-576
CEF501011	875822	583
CEF501011	22303438	583
CHAP8Y		410
CHAPROSU		411
CHARD16		410
CHARJ12YC		410
CHARL82C		410
CHARL82YC		410
CHARL86C		410
CHARN7YC		410
CHARN9YC		410
CHARS12PYP		410
CHARS12YC		410
CHARS15LYC		410
CHARS9YC		410
CHARV15YC4		347-410
CHARV9YC		410
CHAV63C		410
CM21718129	21718129	567
CM21718129	21868042	567
CM21718129A		567
CM22651246	22651246	565
CM22651246	23615636	565
CM280DPKITA		568
CM280DPKITM		568
CM280KITA		568
CM280KITM		568
CM290DPKITA		567
CM290DPKITM		567
CM290KITA		568
CM290KITM		568
CM3588745	3588745	565
CM3588745A	3588745	565
CM3588746	3588746	566
CM3588746A	3588746	566
CM3593881	3593981	534-557-567
CM3593881A	3593981	567
CM3841427	3888816	566
CM3841427	3888817	566
CM3841427A	3888816	566
CM3841427A	3888817	566
CM3852970	3852970	566
CM3852970A	3852970	566
CM3854130	3854130	566
CM3854130A	3854130	566
CM3855411	3855411	566
CM3855411A	3855411	566
CM3858399	3858399	567
CM3858399A	3858399	567
CM3861634	3861634	537-566
CM3861634A	3861634	537-566
CM3861636	3861636	566
CM3861636A	3861636	566
CM3883728	3888813	566
CM3883728A	3888813	566
CM3888305	3888305	565
CM3888305A	3888305	565
CM40005206	40005206	567
CM40005206A	40005206	567
CM40005875	40005875	567
CM40005875A	23172856	557
CM40005875A	40005875	567
CM41100098	41100098	567
CM41100276	41100276	567
CM41100276P	41100276	567
CM823661	823661	567
CM823661A	823661	567
CM828140	873413	567
CM832598	832598	565
CM832598A	832598	565
CM832934	832934	566
CM838929	838929	567
CM838929A	838929	567
CM851983	876286	565
CM851983A	876286	565
CM852018	852018	566
CM852018A	852018	566
CM852019	8520219	566
CM852835	852835	565
CM852835A	852835	565
CM855105	855105	566
CM872139	872139	557-566
CM872139A	872139	557-566
CM872793	872793	566
CM872793A	872793	566

REF	OEM	
CM873395	873395	566
CM873395A	873395	566
CM873412	873412	567
CM875812	875812	565
CM875812A	875812	565
CM875821	875821	565
CM875821A	875821	565
CM876638	876638	557-566
CMCMV-18	875815	546-557-565
CMCMV-18A	875815	546-557-565
CMDPHKITA		568
CMDPHKITM		568
CMSXAKITA		568
CMSXAKITM		568
CMV-15	875810	557-565
CMV-16	875809	565
CMV-17	875805	546-565
CMV-17A	875805	565
D		
DAY17305	958481	469
F		
FEL17049		478
FEL17060		472-476
FEL17124		475
FEL17145		478-479
FEL17160		472
FEL17161		472
FEL17165		476
FEL17166		476
FEL17205		477
FEL17260		472-476
FEL17261		472-476
FEL17360		472-476
FEL17725		474-475
FEL17945		473-477
FEL17946		473-477
FEL17983		474-475
FEL17985	856889	478
FEL17986	3853510	478-479
FEL17995		473
FEL17996		476
FEL17997		473
FEL17998		476
G		
GDY15295	978457	468
GDY15335	966958	351-469
GDY15382	3852348	468
GDY15386	966870	352-469
GDY15545	966929	349-468
GDY17291	967158	467
GDY17291	9671587	469
GDY17291		346
GS11152	856659	396
GS30430		370
GS30431		370
GS30432		370
GS30433		370
GS31055		357-370
GS31056		357-370
GS31065		357
GS31066	22-89771Q2	357-370
GS31067		357
GS31157		357
GS35031		371
GS35032		371
GS35049		370
GS35050		370
GS35051		370
GS35052		370
GS35053		370
GS35054		370
GS35055		370
GS38103		584
GS38104		584
GS38320	3852604	511-5213-515-516-517
GS38322	3863443	513-515-516-517
GS90003		353
GS90005		353
GS90007		353
GS90012		353
GS90019		353
GS90029		353
GS90034		353
GS90090		353
GS90092		353
H		
HGE35908		512
HGE4532	824532	483-510-521
HGE5528	845528	524-527
HGE5599	825598	522
HGE5599	825599	510-522
HGE6894	841676	521
HGE6894	856137	521
HGE6894	856894	512-521
HGE7037	855380	522
HGE7037	856895	522
HGE7037	857037	512-522
HGE8870	3854045	520
HGE8870	3857450	520
HGE8870	3858870	511-520
HGE8870	3858871	520
HOT20930	834438	520

REF	OEM	
HOT20930	855387	510-520
HOT20930-MK		510
HOT20931	835804	521
HOT20931	855926	521
HOT20931	856883	514-521
HOT20931-MK		514
HOT20935	855384	523
HOT20935	856891	514-523
HOT20935-MK		514
HR TITAN 3 PROP		586

J		
JAB17018-0001	3593573	448
JAB17018-0001	21730348	448
JAB17018-0001		353-447-449
JAB17937-0001-P	3588475	446-448-449
JAB17938-0001-P	3830459	442-447-448
JOH09-1026B	3593656	448
JOH09-1026B	22222936	448
JOH09-1026B	35993659	441
JOH09-1026B		346-352-353-442-449
JOH09-1027B	21213660	442-448
JOH09-1027B		346-347-348-349-352-353-440
JOH09-1027B		347-348-349-352-353-440-442-443-445-449
JOH09-1028B	3841697	449
JOH09-1028B	21951356	449
JOH09-1028B		349-350-351-353-443-449
JOH09-1029B	2170344	350-448-449
JOH09-801B	875575	346-349-441-442-448-449
JOH09-806B	875807	441
JOH09-806B	876689	441
JOH09-806B	3586494	441-448
JOH09-806B		349-352-449
JOH09-808B	21951342	349-352-448-449
JOH09-812B	13554-0001	347-348-441-445
JOH09-814B	875697	449
JOH09-814B	875814	449
JOH09-814B	21951364	449
JOH09-819B	8777066	449
JOH09-819B	21951362	449
JOH09-819B		350-351-352
JOH09-821B	3887761	449
JOH09-821B	21951358	449
JOH09-821B		350-353-449
JOH10-24061-3	842843	444
JOH10-24130-3	838522	443
JOH10-24130-3	844971	443
JOH10-24268-4	858150	443
JOH10-24277-3	858469	444
JOH10-24707-01	840557	443
JOH10-24707-01	861009	443
JOH10-24707-01		452
JOH10-32058-1	831178	439-452
JOH10-32621-2	828026	439
JOH10-32621-2	855517	439
JOH10-32621-2	855578	439
JOH10-35098-3	829895	441-443
JOH10-35157-1	807368	443
JOH10-35157-1	833415	443
JOH10-35157-1	833883	443
JOH10-35157-1	840076	443
JOH10-35157-1	858065	443
JOH10-35157-1		452
JOH10-35157-3	807368	443
JOH10-35157-3	833415	443
JOH10-35157-3	833522	443
JOH10-35157-3	833883	443
JOH10-35157-3		452

L		
LENS3213	35-809097	357
LENS3227	35-886638	357
LENS3240		357
LUB11363		353
LUB11404		353

M		
MAR037	855380	522
MAR037	856895	522
MAR037	857037	512-522
MAR061	3854466	523
MAR061	3855270	523
MAR061	3856444	523
MAR061	3857402	523
MAR061	3861842	523
MAR061	3862198	523
MAR061	3863061	513-515-516-517-523
MAR061-MK		513-515-517

MAR261INOX	845261	526-527
MAR289	860656	524
MAR289	861289	524-527
MAR289INOX	860656	526
MAR289INOX	861289	526
MAR289INOX	861289	527
MAR345	859865	525
MAR345	861574	525
MAR345	3589544	525
MAR345	21424345	525-526-527
MAR499	3847499	513-521

REF	OEM	
MAR499	3852338	521
MAR499	3857656	521
MAR499	3857678	521
MAR501	3847501	515-521
MAR501	3852374	521
MAR501	3857723	521
MAR501-MK		515
MAR512	358251	527
MAR512	861413	525-527
MAR512	3582512	525
MAR512		526
MAR583	833583	525-527
MAR627	3862627	513-525-517-523
MAR627	3862904	523
MAR684	3588683	522
MAR684	3588684	511-522
MAR690	840690	524-527
MAR701INOX	3583856	526
MAR701INOX	3884701	526-527
MAR847INOX	21700014	526
MAR847INOX	22671214	526
MAR847INOX	22948847	526-527
MAR870	3854045	520
MAR870	3857450	520
MAR870	3858870	511-520
MAR870	3858871	520
MAR870-MK		511
MAR894	841676	521
MAR894	856137	521
MAR894	856894	512-521
MAR894-MK		512
MAR906	861906	524-527
MAR906	21190094	524
MAR930	840930	525-527
MAR963	859963	524-527
MAR963INOX	859963	526-527
MAR964	3889964	513-515-517-523
MAR964	3889965	523
MP0180-001	10-812509184	393-394
MP425024	3855805	518
MP425036	3855806	518
MP425113	3854100	518
MP426422	2850245	379
MP426422	3854346	379
MP426422	3858331	379
MP426422	3859066	379
MP426422	21610334	379
MP426574	3855279	379
MP426766	3855957	379

N		
NEW SATURN		586
NGKBP7HS		346-411
NGKBPR6EFS		347-348-411
NGKBPR6EIX		411
NGKBPR6ES		346-411
NGKBPR6FS		411
NGKBPR7EIX		411
NGKBPR7ES		346-411
NGKBR6FIX		347-411
NGKBR6FS		411
NGKBR6FS		346-347
NGKIZTR5B11		348
NGKTR5		411
NGKTR55		411
NGKTR55IX		411
NGKTR5IX		411
NGKTR6IX		411
NGKUR4		411
NGKUR4IX		411
NGKUR5		411
NGKUR6		346-411
NGKUR6IX		411
NGKUR6IX		347-348
NGKXR5		411
NGKYR5		346
NGKYR5		411
NGKYR5IX		411

P		
PRE3300C05	21633476	531
PRE3300C06	21633477	531
PRE3300C07	21633478	531
PRE3300C08	21633479	531
PRE3300C09	21633480	531
PRE3300C10	21633481	531
PRE3300C11	21633482	531
PRE3300C12	21633483	531
PRE3300C13	21633484	531
PRE3300C14	21633485	531
PRE3300C15	21633486	531
PRE3300C16	21633487	531
PRE3300C17	21633488	531
PRE3300C18	21633489	531
PRE3300C19	21633490	531
PRE3300C20	21633491	531
PRE3300C21	21633492	531
PRE3300C22	21633493	531
PRE3300C23	21633494	531
PRE3300C24	21633495	531
PRE3300C25	21633496	531
PRE3300C26	21633497	531
PRE3300C27	21633498	531
PRE3300C28	21633499	531

REF	OEM	
PRE3300C29	21633500	531
PRE3300C30	21633501	531
PRE3300C31	21633502	531
PRE3300C32	21633503	531
PRE3300C33	21633504	531
PRE3300C34	21633505	531
PRE3300C35	21633506	531
PRE3300C36	21633507	531
PRE3300C38	21633509	531
PRE3300C40	21633511	531
PRE3300C42	21633513	531
PRE3300C44	21633515	531
PRE3300C46	21633517	531
PRE3300C48	21633519	531
PRE3300C50	21633521	531
PS111044		353

R		
RAC1/2F-1/2M		370
RAC1/2X16		370
RAC1/2X18		370
RAC1/2X20		370
RAC1000MA30		362
RAC1000VMA		362
RAC120AS		363
RAC120R-RAC-01		357
RAC2010PM-OR		362
RAC2010SM-OR		362
RAC2010TM-OR		362-364
RAC2020PM-OR		362
RAC2020SM-OR		362
RAC2020TM-OR		362
RAC2040PM-OR		362
RAC2040SM-OR		362
RAC2040TM-OR		362
RAC230R2		363
RAC245R2		363
RAC3/8F-3/8M		370
RAC3/8X10		370
RAC3/8X12		370
RAC3/8X14		370
RAC320R-INOX-01		357
RAC320R-RAC-01		357
RAC320R-RAC-02		357
RAC460R2		363
RAC490R2		363
RAC500MA30		362
RAC75/1000MA30		362
RAC75/500MAX		362
RAC900MA30		362
RAC900VMA		362
RACPF5510		356
RACR11T		363
RACR12		364
RACR120P		363
RACR120SM		363
RACR120TM		363
RACR12P		363
RACR12S		363
RACR12T		363
RACR20P		363
RACR20S		363
RACR20T		363
RACR24P		363
RACR24S		363
RACR24T		363
RACR25P		363
RACR25S		363
RACR25T		363
RACR26P		363
RACR26S		363
RACR26T		363
RACR60P		363
RACR60S		363
RACR60T		363
RACR90P		363
RACR90S		363
RACR90T		363
RACRK19492UL		371
RACRK20726		371
RACRK22628		371
RACS3213	35-809097	357
RACS3214	35-809099	357
RACS3220UL		357
RACS3227	35-886638	357
RACS3228UL	857633	357-358
RACS3240		357
REC0307239	3852071	426
REC062MINORKIT		446-456
REC0987883	3854194	393-406
REC10-37612	3853155	516
REC10-37612	3855983	516-517
REC10-861788	10-861788	393-394
REC10615K	835874	441
REC1066823		467
REC11-859135	3852648	403-543-544-578-579
REC11043	11043	539
REC11044	11044	547-549-551
REC11065	11065	539
REC11072	11072	546-547
REC11096	11096	539
REC1140639		364
REC1161995	1161995	591
REC11994	11994	378-422

REF	OEM		REF	OEM		REF	OEM	
REC11994	18839	422	REC1544119	1544119	491-509	REC19876		401
REC11994	110386	422	REC1545198	1545198	509-518-519-520	REC20450736	20450736	425
REC11994	233033	422	REC16-70236	3853373	511	REC20513285	20513285	519
REC11994	243621	422	REC160ELEMEN		364	REC20707685	860105	494
REC11994	859851	422	REC1660609	181670	437	REC20707685	20707685	494
REC11994	859853	422	REC1660609	1660609	437	REC20739057	20739057	519
REC11994	861835	422	REC1674083	463828	451	REC207MINORKIT		455
REC11994	3580629	422	REC1674083	1357775	451	REC207MINORKIT		457
REC11994	6603088	422	REC1674083	1674083	451	REC207MINORKIT		457
REC11994	6604939	422	REC1674083	1674084	451	REC207MINORKIT		447-457
REC120		364	REC1674083	3850064	451	REC21112496	21112496	535-572
REC121152		490	REC1676432	421174	437	REC21112497	21112497	535-572
REC121153		490	REC1676432	1545283	437	REC21124849	21124849	388-472
REC121154		490	REC1676432	1665527	437	REC21132189	3584126	373
REC1218630	418423	518	REC1676432	1674032	437	REC21132189	21132189	373
REC1218630	1218630	519	REC1676432	1676432	437	REC21132390	3861034	347-348-466-468
REC124240-01883	862583	452	REC1676432	15442883	437	REC21132392		347-466
REC125017	125017	355-545-555-556-573	REC17000		470	REC21134777	833323	373
REC12532	841244	415	REC17010		471	REC21134777	21134777	373
REC126870	3852020	548-571	REC17020	3853380	473	REC21139810	21139810	360
REC1275379	940096	378	REC17030	3853380	474	REC21141637	3593656	445
REC1275379	1275379	378	REC17040	856575	477	REC21141637	3884694	445
REC1275379		509	REC17042	3853511	477	REC21141637	21141637	445
REC1276425	1276425	498	REC17048	3853587	478	REC21160912	21160912	469
REC127695-35150	423135	367	REC17102		470	REC21165389	3581868	486
REC127695-35150	4785974	367	REC17116		471	REC21165389	21165389	486
REC127695-35150		350-351-352	REC17120		473-475	REC21165390	3581869	486
REC128670	128670	571	REC17125		473-475	REC21165390	21165390	486
REC13-35048	3852002	513-515-516-517	REC17140		477	REC21171277	3881586	366
REC1302		377	REC17146		478-479	REC21171277	3886591	366
REC13037		406	REC17200		470	REC21171277	3889484	366
REC1306169	1306169	413	REC17207		479	REC21171277	21171277	366
REC1306341	1306341	508	REC17210		471	REC21171277		353
REC1306630	1306630	507-509-518	REC17211		471	REC21192875	1665251	369
REC1317761	1317761	508	REC17214		474	REC21192875	2053237	369
REC1317761	1326239	508	REC17220		473	REC21192875	21192875	369
REC1317792	1317792	518	REC17224		473	REC21192973	3840843	486
REC1317793	1317793	518	REC17230		474	REC21192973	21192973	486
REC1324492	1324492	407	REC17232		475	REC21192974	3889517	486
REC1324750	1324750	389	REC17240		477	REC21192974	21192974	486
REC1336385	1336385	390	REC17242		477	REC21196919	3885441	365
REC1336763	1336763	508	REC17243		477	REC21196919	21196919	365
REC13554-0001	13554-0001	441	REC17248		479	REC21212799	3812519	440
REC1359649	1359649	531	REC17253	17253	555-556	REC21212799	21212799	440
REC1359649	22297931	531	REC17276	17276	355-539-555-556	REC21212800	3812518	441
REC1359649	22797782	531	REC17310		471	REC21212800	21212800	441
REC1378491	1378491	435	REC17320	856365	473-475	REC21213660	21213660	439-440-442-448-448
REC1378491	1378491	435	REC17340	856616	478-518			448-448
REC1378492	463829	482	REC17341		478-479			439-440-441-442-448-449
REC1378492	1378492	482	REC17342		479	REC21213664	21213664	442-448-449
REC1378493	463359	481	REC1766160		364	REC21214599	3812693	439
REC1378493	1276817	481	REC17900		471	REC21214599	3857202	439
REC1378493	1378493	481	REC17903		471	REC21214599	3862482	439
REC1378645	463412	480	REC17920		472	REC21214599	21214599	439
REC1378645	31378645	480	REC17921		472	REC21214599		450
REC1378646	1326785	480	REC17930	835096	474-476	REC21214601	3812695	440
REC1378646	1332644	480	REC17931	3852687	474-476	REC21214601	3860795	440
REC1378646	1378646	480	REC17935	856626	478-479	REC21214601	3862484	440
REC1378646	1378646	480	REC17937	3853513	478-479	REC21214601	21214601	440
REC1378853	1378853	482	REC17937-0001	3588475	448-449	REC21214601		450
REC1378854	1378854	482	REC17971		472	REC21219723	21219723	447-456
REC1378864	418262	483	REC17980	855729	474-475	REC21250645	3808796	389
REC1378864	463587	483	REC17981		474-475	REC21250645	21250645	389
REC1378864	1378864	483	REC17982	3856138	474-475	REC21256410	3843471	584
REC1378870	1336753	482	REC18-5295		419	REC21256410	3889982	584
REC1378870	1378870	482	REC18-8114		380	REC21256410	21256410	544-584
REC1378879	463225	482	REC18-8115		380	REC21280913	3809465	465
REC1378879	1266796	482	REC181538	181538	437	REC21280913	3848896	465
REC1378879	1378879	482-510	REC181620	181620	555	REC21280913	3883786	465
REC1378909	1378909	482	REC181717	181717	451	REC21280913	21127053	465
REC1378911	418870	483	REC181804	181804	539	REC21280913	21280913	465
REC1378911	1378911	483	REC183247	183247	540-541-543-544-545	REC21302969	21302969	394
REC1378913	461092	482-512	REC183247		537	REC21310068	21310068	519
REC1378913	1378913	482	REC183247	3850853	537	REC21323043	3583555	394
REC1378914	461113	483	REC183272	183272	537-547-549-551-552-554-546-547	REC21323043	3801351	394
REC1378914	1378914	483	REC183374	183374	546-547	REC21323043	3803929	394
REC1396-4656	3854106	382-383	REC183390	183390	546	REC21323043	21323043	394
REC1396-5238	3854107	382-379-383	REC183390	183390	539	REC21325767	865013	525
REC1397-3327		381-383	REC183390	184642	539	REC21325767	3807212	525
REC13980	3850802	511	REC183391	183391	555	REC21325767	3838942	525
REC1463-9382	835998	409	REC183765	183765	539	REC21325767	3884701	527
REC15-404	875571	412	REC183859	183859	537-547-549-551-552	REC21325767	21325767	525
REC15-405	3888324	412-416-420	REC183859	183859	551-552	REC21325767		527
REC15-601	3888325	412-416-429	REC183859	183959	554	REC21351717	21274700	377
REC15-604	3857166	412	REC183859	183861	451	REC21351717	21351717	377
REC15-606	3888327	412-417-421	REC183861		539-547-549-551-552-554	REC21351717	85113732	377
REC15-801	3857166	412	REC184654	184654	551-552-554	REC21351717	85116162	377
REC15-804	3888326	412-417-420	REC184682	184682	547-549-551	REC21363429	21363429	591
REC15-806	3857166	412	REC184683	184683	537-551-552-554	REC21363430	21363430	591
REC15-808	3861295	412	REC184683	184683	547-549	REC21368879	21368879	369
REC15-815	3888328	412-418-421	REC184765	184765	537-547-549-551-552	REC21371111	3588433	489
REC1504952	1504952	406-407	REC184778	184778	539	REC21371111	21371111	489
REC1504952	3858809	407	REC184778		539	REC21371111		486
REC1542052	1542052	492	REC18525A1	854531	399	REC21371112	3588432	488
REC1542123	1542123	493	REC18777-0001		442	REC21371112	21371112	488
REC1542123	1542177	493	REC18818	18818	378	REC21379102	21106041	445
REC1542157	1542157	378	REC19029		575	REC21379102	21379102	445
REC1542158	1542158	378	REC19035		571	REC21379288	21141341	365
REC1542159	18671	378	REC19037	876266	571	REC21379288	21379288	365
REC1542159	1542159	378		+876268	572	REC21379288		353
REC1542187	1542187	422-426	REC19088		402	REC21380886	3819485	447
REC1542318	1542318	498	REC191844	191844	577	REC21380886	3836314	447
REC1542389	1542389	509-518	REC192212	192212	508	REC21380886	21380886	447
REC1542472	1542472	509-518	REC192212	463904	508	REC21380886		456

REF	OEM		REF	OEM		REF	OEM	
REC21380890	3584063	446	REC21880386	21641712	430	REC22122		427
REC21380890	3589907	446	REC21880386	21880386	430	REC22123		427
REC21380890	21380890	446	REC21913334	21687472	367	REC22124		427
REC21380890		456	REC21913334	21913334	367	REC22125		438
REC21400091	873765	407	REC21921545	21921545	501	REC22126		438
REC21400091	11305263	407	REC21924262	854765	589	REC22127		432
REC21400091	21400091	407	REC21924262	854814	589	REC22128		432
REC21403633	21403633	348-558-559	REC21924262	2194262	589	REC22134		494
REC21405493	21405493	469	REC21924263	854766	589	REC22143		432
REC21407028		467	REC21924263	854815	589	REC22145		512
REC21412639	21412639	425	REC21924263	21924263	589	REC22148		427
REC21419374	21419374	446-456	REC21924264	854767	589	REC22149		432
REC21419376	21419376	446-456	REC21924264	854816	589	REC22151	573-574	
REC21423488	874501	395	REC21924264	21924264	589	REC22152		432
REC21423488	3588491	395	REC21924265	854768	589	REC22153		432
REC21423488	3801296	395	REC21924265	854817	589	REC22154		431
REC21423488	3803648	395	REC21924265	21924265	589	REC22155		427
REC21423488	3803855	395	REC21924266	854769	589	REC22156		427
REC21423488	3803938	395	REC21924266	854818	589	REC22161		580
REC21423488	3804296	395	REC21924266	21924266	589	REC22163		580
REC21423488	21423488	395	REC21924267	854770	589	REC22167		453
REC21426987	20513343	392	REC21924267	854819	589	REC22169		402
REC21426987	21426987	392	REC21924267	21924267	589	REC22170		530
REC21436799	21436799	409	REC21924268	854771	589	REC22171		530
REC21450768	3583915	526	REC21924268	854820	589	REC22171036	3861556	
REC21450768	3819016	526	REC21924268	21924268	589	REC22171036	3582692	
REC21450768	21450768	526-527	REC21924269	854772	589	REC22171036	3588305	
REC21457172	3582986	430	REC21924269	854821	589	REC22171036	3847481	
REC21457172	3583338	430	REC21924269	21924269	589	REC22171036	3883784	
REC21457172	3809070	430	REC21924270	854773	589	REC22171036	21786692	
REC21457172	3809071	430	REC21924270	21924270	589	REC22171036	22171036	
REC21457172	3889148	430	REC21945911	3884410	404	REC22172		402
REC21457172	21457172	430	REC21945911	21945911	404	REC22185019	876527	502
REC21484383	3841840	400	REC21951302	21951302	451	REC22185019	877071	502
REC21484383	21484383	400-579	REC21951368	21951368	443-454	REC22185027	22185019	502-509
REC21492771	466987	360	REC21951414	21951414	443-454	REC22185027	876851	502
REC21492771	829993	360	REC21951422	21951422	443-454	REC22185027	3581714	502
REC21492771	3825133	360	REC22-428611	3852135	513-515-516-517	REC22185027	3817034	502
REC21492771	21492771	360			535-543-544-	REC22185027	22185027	502
REC21492771		349-350-351-353	REC22-67892A05	3854539	548-552-553	REC22185027		509
REC21533394	854256	382	REC22-73379	3850740	513-515-516-517	REC22187385	3779955	401-402
REC21533394	21533394	382	REC22005		510	REC22187385	3889955	401-402
REC21533394		379-383	REC22008		460	REC22187386	3779955	401
REC21585053	21585053	465	REC22009		453	REC22187386	3889955	401
REC21608512	3594785	374	REC22011	876224	460	REC22188		402
REC21608512	21397772	374	REC22012		459	REC22188	3850984	571
REC21608512	21545139	374	REC22013		435	REC22189	3850984	571
REC21608512	22608512	374	REC22014		434	REC22206133	420641	494
REC21608512	23386773	374	REC22015		429	REC22206133	466393	494
REC21608512	23794966	374	REC22016		454	REC22206133	22206133	494
REC21622232	21622232	419-421	REC22017		460	REC22256171	3861068	581
REC21632901	21632901	368	REC22019		460	REC22256171	22256171	534-581
REC21632901	22030852	368	REC22021		460	REC22256171		534
REC21632901		353	REC22022		432	REC22273952	3762385	584
REC21646645	3582358	365	REC22024		460	REC22273952	3862385	539
REC21646645	21646645	365	REC22025		460	REC22273952	22273952	539-584
REC21646645	21782391	365	REC22032		427	REC22283751	22283751	469
REC21646645		349-350-353	REC22033		427	REC22303438	854932	354-576
REC21655254	3587046	430	REC22034		493	REC22303438	22303438	354-535-576
REC21655254	3594159	430	REC22037		429-459	REC22314183	828726	400
REC21655254	3594161	430	REC22038		434	REC22314183	873531	400
REC21655254	3809093	430	REC22039		435	REC22314183	22314183	400-577
REC21655254	3809097	430	REC22040		453	REC22336734	3852329	537
REC21655254	21610728	430	REC22042		453			539-541-543-
REC21655254	21655254	430	REC22045		512	REC22336734	22336734	544-545-555-556
REC21662702	21662702	450	REC22047		453	REC22352491	22352491	469
REC21687793	21687793	592	REC22051		459	REC22372721	3888460	361
REC21687793	41103103	592	REC22053		453	REC22372721	22372721	361
REC21687796	21687796	592	REC22054		453	REC22389354	876261	502
REC21687796	41103102	592	REC22055		580	REC22389354	876784	502
REC21702999	3583654	366	REC22057		580	REC22389354	876819	502
REC21702999	3818541	366	REC22059		580	REC22389354	876834	502
REC21702999	21702999	366	REC22060		580	REC22389354	22389354	502
REC21702999		353	REC22061		459	REC22389354		509
REC21707132	471392	368	REC22063494	22063494	447-456	REC22393048	3580305	507-518
REC21707132	477556	368	REC22070		432	REC22393048	3580306	507
REC21707132	21707132	368	REC22072		453	REC22393048	22393048	507-519
REC21707134	466634	367	REC22073		454	REC22430456	22430456	554
REC21707134	21707134	367	REC22074		580	REC22452005	21745119	529
REC21707134		351-352	REC22075		580	REC22452005	22452005	529
REC21711728	21711728	503	REC22077		427	REC22452005		530
REC21721548	3809559	405	REC22085		574	REC22479638	22479638	591
REC21721548	21721548	405	REC22086		546-573	REC22479642	22479642	591
REC21721550	3809560	405	REC22087		547-573	REC22479648	22479648	534-592
REC21721550	21721550	405	REC22089		454	REC22479650	22479650	592
REC21730344	2170344	448	REC22097		575	REC22574246	22574246	592
REC21730344	8777066	449	REC22103		429	REC22582994	3586857	503
REC21730344	21951362	449	REC22104		432	REC22582994	22582994	503
REC21730344		447-449-454-455	REC22105		428	REC22612828	22612828	554-574
REC21760		485-488	REC22106		428	REC22637542	846762	407
REC21761		485-488	REC22107		428	REC22637542	860339	407
REC21762		486-488	REC22108		428	REC22637542	873740	407
REC21763		486-489	REC22109		428	REC22637542	22637542	407
REC21764		486-489	REC22110		431	REC22651246	3888305	535
REC21765		486-489	REC22111		431	REC22651246	22651246	560
REC21766		495-497	REC22113		460	REC22651246	22651246	557-559
REC21840806	3857470	401	REC22114		460	REC22651246		558
REC21840806	3888301	401	REC22115		460	REC22651246AL	3888305	535-557-558-559
REC21840806	21840806	401	REC22116		460	REC22651246AL	22651246	560
REC21840806		402	REC22119		493	REC22663814	21146097	529
REC21849843	21849843	495	REC22120		493	REC22663814	21505553	529
REC21868042	21868040	560	REC22120-0001	876120	346-347-442	REC22663814	22663814	529
REC21868042AL	21868042	560	REC22121		493	REC22774756	3582694	465
REC21880386	860631	430	REC22121309		401-402	REC22774756	3583665	465
						REC22774756	21344508	465

REF	OEM		REF	OEM		REF	OEM	
REC22774756	22774756	465	REC27-807473A1	3857662	474-475	REC3580309	3580309	485
REC22774756		467	REC27-8079821	841031	380	REC3580380	3580380	452
REC22898644	22898644	590	REC27-8146801	3852096	426-435	REC3580380	3580917	452
REC22898645	22898645	590	REC27-815528	3853256	471-511	REC3580509	3580509	352-353-366
REC22898646	22898646	590	REC27-99757	856116	512	REC3580510	3580510	366
REC22898647	22898647	590	REC27-99757	3853412	513	REC3580514	3580514	426
REC22905150	3886848	447	REC27-99757		471	REC3580586	3580586	498
REC22905150	22905150	447	REC270136	270136	500	REC3580835	3580835	469
REC22905150		457	REC270137	270137	500	REC3581078		346-347-349-364
REC22905155	3589104	447	REC270906	270906	500	REC3581528	3581528	384
REC22905155	22905155	447	REC270907	270907	500	REC3581536	3581536	377-509
REC22905155		457	REC271051	271051	500	REC3581621	861474	366
REC22915955	22915955	501	REC271054	271054	500	REC3581621	861475	366
REC22954700	22954700	469	REC271063	271063	500	REC3581621	3581621	366
REC23008		574	REC271214	271214	500	REC3581621	21549544	366
REC23009		572	REC271215	271215	500	REC3581621		349
REC23010		539-575	REC271217	271217	500	REC3581696	3581696	376
REC23011		426	REC271218	271218	500	REC3581760	3581760	362-364
REC23012		426	REC271975	271975	433-435	REC3581774	188486	395
REC23013		426	REC271975	1275148	433	REC3581774	3581774	395
REC23014		431	REC271975	3547560	433	REC3581774	8599252	395
REC23015		427	REC272002	272002	499	REC3581774		406
REC23018		539-573	REC272004	272004	499	REC3581889	3581889	519-520
REC23019		575	REC272040	272040	499	REC3582310	860320	373
REC23020	3888822	552-574	REC272059	272059	499	REC3582310	1542170	373
REC23022	3888821	553-574	REC275331	275331	500	REC3582310	3582310	373
REC23024		537-575	REC275334	275334	499	REC3582324	3582324	465-467
REC23025		537-574	REC275336	275336	499	REC3582432	838628	486
REC23027		572	REC275337	275337	500	REC3582432	858993	486
REC23033		573	REC275338	275338	500	REC3582432	3582432	486
REC23034		545-575	REC275340	275340	499	REC3582432		509
REC23035		445-454	REC275341	275341	499	REC3582435	876103	488
REC23038		445-455	REC275344	275344	499	REC3582435	876121	488
REC23048		426	REC275350	275350	503-509	REC3582435	3582434	488
REC23059414	23059414	436-437	REC275369	275369	500	REC3582435	3582435	488
REC23120		570	REC275751	275751	501	REC3582435		486
REC23164609AL	3888813	552-553-554-557-558-559	REC275751	275751	501	REC3582500	859844	373
REC23164611AL	3888816	557-559-579	REC275751	875651	501	REC3582500	3582458	373
REC23164611AL	3888817	559	REC288MINORKIT		446-456	REC3582500	3582500	373
REC23164611AL	23164611	559	REC294005		420	REC3582561	419653	518-519
REC23164611AL		558	REC296TWIN		364	REC3582561	3582561	509-520
REC23170		555-570	REC30-879194A01	21752712	578	REC3582563	876108	494
REC23172849	876286	546-557	REC300-00879	3852217	409	REC3582563	876312	494
REC23172849	23172849	534	REC30650525	30650525	486	REC3582563	3582563	383-384
REC23172849	40005875	534	REC30677767	30677767	434	REC3582595	876398	494
REC23172849		534-558-559	REC30713459	30713459	490	REC3582595	3582595	494
REC23172849AL	23172849	534-557-559	REC30729340	30729340	492	REC3582595		383-384
REC23172849AL	40005875	534	REC30731261	30731261	486	REC3582596	875633	489
REC23172849AL		557-558	REC30731262	30731262	486	REC3582596	875662	489
REC23478919	853583	590	REC30731263	30731263	486	REC3582596	876395	489
REC23478969	853588	590	REC30731264	30731264	486	REC3582596	3582596	489
REC23553896	23553896	573	REC30731809	30731809	353-467-469	REC3582596		486
REC23557470	859111	494	REC30788490	30788490	368	REC3582597	875031	488
REC23557470	3581570	494	REC309731	3852537	578	REC3582597	876453	488
REC23557470	3582676	494			535-537-548-	REC3582597	3582597	488
REC23557470	22557470	494	REC31-66668A1	3854249	549-551-552-	REC3582597		486
REC238258	238258	412			553-554	REC3582606	419652	518
REC2394207AL	3584442	561	REC31-86748A1	183512	551	REC3582606	3582606	520
REC23974207AL		561	REC31-86748A1	3854250	548-549-552-	REC3582608	1378960	518
REC241669	241669	412			553-554	REC3582608	3582608	520
REC243658	243658	412	REC31-86748A1	6854250	537	REC3582609	463371	518
REC243797	243797	413	REC31216308	31216308	387	REC3582609	3582609	520
REC243799	243799	413	REC31251252	30637961	465	REC3582639	3582639	430
REC243799		413	REC31251252	30757056	465	REC3582725	3582725	492
REC243903	243903	413	REC31251252	31251252	465	REC3582732	3582732	368
REC24942		356	REC31339213	31339213	498	REC3582732	22030848	368
REC24950		356	REC31359568	30731772	464	REC3582732		353
REC24952		356	REC31359568	31258305	464	REC3582748	3582748	498
REC25-30613		355	REC31359568	31359568	464	REC3582887	3582887	535
REC25-33145	3852044	578	REC31419556	30659131	397	REC3582888	3582888	535
REC25000		356	REC31419556	30667118	397	REC3583073	3583073	376
REC25010		356	REC31419556	31419556	397	REC3583078	3583078	378
REC25020		356	REC31430317	30777600	491	REC3583078	3887602	378
REC25030		356	REC31430317	31430317	491	REC3583087	3583087	437-438
REC26-14756		478-479	REC3183211	3183211	519	REC3583089	3583089	445
REC26-34217	3854956	507	REC3287677	3287677	409	REC3583115	860629	444
REC26-34217	3854956	507	REC3302-9031		381-383	REC3583115	860827	444
REC26-75988	3853521	507	REC331188	3852169	578	REC3583115	3581558	444
REC26-8M0150312	3857648	507	REC332583	3852523	578	REC3583115	3583115	444
REC26-8M0150312	3862362	507	REC35-06003	835440	359	REC3583322	3583322	535
REC2656613		364	REC35-06003	3852030	359	REC3583336	3583336	492
REC26900		419	REC35-06003	3852412	359	REC3583443	3583443	361
REC26901		419	REC35-06003		348	REC3583443	21718912	361
REC26904		419	REC35-06003		348	REC3583443		353
REC26905		419	REC35-06003		346-347	REC3583546	3583546	491
REC2696		380	REC35-06007	835779	359	REC3583647	3583647	428
REC27-142471		472	REC35-53336	835576	358	REC3583700	3583700	498
REC27-33395	856034	474-514	REC35-802893Q		356	REC3583780	3583780	426
REC27-33395	3852468	515	REC35-802893Q01		356	REC3583786	858992	486
REC27-33395		475	REC35-8M0046752		372	REC3583786	876853	486
REC27-33918	835417	426	REC3501530	3501530	375	REC3583786	3580742	486
REC27-33918	3852111	426-436	REC3514432	3514432	507	REC3583786	3582433	486
REC27-33956	3853342	434-435	REC3517857	418432	359-366	REC3583786	3583786	486
REC27-34897	3852477	435-436	REC3517857	430143	359-366	REC3583786		509
REC27-41609	27-41609	380	REC3517857	1266286	359-366	REC3583787	876104	489
REC27-46820	3852472	517	REC3517857	3517857	359-366	REC3583787	876530	489
REC27-46820	3852472	478-479	REC3517857		346-349	REC3583787	3582436	489
REC27-49110	3853361	435	REC3517893	3517860	507-518	REC3583787	3583787	489
REC27-56880	3852824	434-436	REC3545696	3545696	389	REC3583787		486
REC27-60715	27-60715	380	REC3580026	3580026	498	REC3583788	3582437	489
REC27-65577	27-65577	380	REC3580100	3580100	373	REC3583788	3583788	489
REC27-70142	27-70142	380	REC3580227	3580227	495	REC3583788		486
REC27-803192A2	24-803192A2	434	REC3580234	3580234	485	REC3583840	3583840	430

REF	OEM		REF	OEM		REF	OEM	
REC3583840	21219693	430	REC3808898	3808898	539-582	REC3849006	3849006	539
REC3583913	1542198	422-457	REC3809167	840270	485	REC3850268	3850268	468
REC3583913	3583913	422-437-457	REC3809167	859136	485	REC3850360	3850360	423-436
REC3584062	3584062	446-456	REC3809167	860749	485	REC3850396	3850396	387
REC3584127	3584127	405	REC3809167	3809167	485	REC3850397	3850397	390
REC3584144	3584144	369	REC3809445	3809445	590	REC3850426	3850426	354-355-578-582
REC3584145	3584145	353-369	REC3809647	3809647	485	REC3850495	3850495	511
REC3584167	3584167	526-528	REC3809657	3809657	491	REC3850559	3850559	359
REC3584168	3584168	526-527-528	REC3809721	3809721	361	REC3850594	3850594	543-575
REC3584202	3580482	485	REC3809721	21140344	361	REC3850812	3850812	543-544
REC3584202	3584202	485	REC3812109	3812109	485	REC3850814	3850814	543
REC3584442	3584442	561	REC3812131	3812131	491			
REC3586461AL	3586461	557-559	REC3812199	3812199	485	REC3850852	3850852	534-537-540-545
REC3586461AL	3854130	578	REC3812240	3812240	440-450	REC3850942	3850942	548
REC3586461AL		558	REC3812357	3812357	534-573			355-543-544
REC3586494	875807	441	REC3817033	3817033	503-509	REC3852045	3852045	545-579
REC3586494	876689	441	REC3817328	3817328	374	REC3852056	3852056	355-548-571
REC3586494	3586494	441-448	REC3817687	3817687	439-450	REC3852106	966906	468
REC3586494		449-453	REC3817688	3817688	440-450			
REC3586496	21951342	441-443-448-449-455	REC3817861	3586722	502	REC3852106	966916	468
REC3586765	854346	398	REC3817861	3817861	502	REC3852106	3852106	468
REC3586765	3586765	398	REC3817861	3817861	509	REC3852106	3852336	468
REC3586765	3857265	398	REC3818912	3818912	435	REC3852106		349-468
REC3586765	3861027	398	REC3819905	852939	408	REC3852142	3852142	511
REC3586960	3586960	498	REC3819905	853502	408	REC3852165	3852165	403
REC3587071	3587071	396	REC3819905	856355	408	REC3852215	3852215	389
REC3587079	3587079	398	REC38201	3819905	408	REC3852272	3852272	537-543-544
REC3587079	3857079	398	REC38201	38201	515	REC3852279	3852279	543
REC3587079	3857489	398	REC38201	21114522	513-517	REC3852295	3852295	537-543-544-545
REC3587079	3857489	398	REC3825038	3825038	350-365	REC3852296	3852296	537-541-543
REC3587079	3858069	398	REC3827069	829161	366-368	REC3852315	3852315	548-549-551
REC3587079	3860879	398	REC3827069	829390	368	REC3852317	3852317	543
REC3587508	828023	433	REC3827069	3827069	366-368	REC3852350	3852350	548-571
REC3587508	3587508	433-435	REC3827069	3827069	366-368	REC3852352	3852352	578-583
REC3587597	3587597	347-348-423	REC3827069	21549542	350-351	REC3852454	3852454	543
REC3588434	3588434	497	REC3827273	3827273	469	REC3852455	3852455	472-476-516
REC3588745	3588745	557	REC3827444	874385	394	REC3852464	3852464	468
REC3588745	35888745	558-559	REC3827444	3827444	394	REC3852467	3852467	513-515
REC3588745AL	3588770	557-558-559	REC3829311	846354	444	REC3852476	3852476	516
REC3588746	3588746	557	REC3829311	3829311	444	REC3852535	3852535	578
REC3588746	3888814	558-559	REC3829313	845189	444			511-512-513-514-
REC3588746AL	3588748	557	REC3829313	866396	444	REC3852538	3852538	515-517-578
REC3588746AL	23164609	558-559	REC3829313	3829312	444			
REC3588916	874109	391	REC3829313	3829313	444	REC3852550	3852550	578
REC3588916	3588916	391	REC3831236	3831236	367	REC3852551	3852551	578-579
REC3589322	3589322	486-488	REC3831236	20821230	367	REC3852555	3852555	400-579
REC3589522	3589522	543	REC3831236	21640514	367	REC3852558	3852558	579
REC3589524	3589524	543	REC3831424	875849	422	REC3852560	3852560	355-543-578
REC3589875	3589875	559	REC3831424	876128	422	REC3852568	3852568	543
REC3589875AL	3589875	559	REC3831424	889425	422	REC3852602	3852602	516
REC3589876AL	3589876	559	REC3831424	3831424	422-424			513-515-516-
REC3593573	3593573	448	REC3831424	3831424	349-350	REC3852696	3852696	517-528
REC3593573	21730348	448	REC3831425	3831425	349-350-351-	REC3852830	3852830	513-515-516-517
REC3593573		446-449			352-424	REC3852865	3852865	537-548
REC3593654	3580064	445	REC3831426	824200	423	REC3852866	3852866	548-549-551-
REC3593654	3580900	445	REC3831426	875788	423			552-553-554
REC3593654	3580944	445	REC3831426	3831426	423-424	REC3852959	3852959	548-548-551
REC3593654	3593654	445	REC3831426		347-348-349-350	REC3852970	3852970	559
REC3593655	3580222	445	REC3837935	863437	444	REC3852970AL	3852970	559
REC3593655	3580223	445	REC3837935	876809	444	REC3853283	3853283	380-511
REC3593655	3580910	445	REC3837935	3825493	444	REC3853341	3853341	474-476
REC3593655	3580920	445	REC3837935	3837935	444	REC3853378	3853378	511
REC3593655	3580945	445	REC3838207	865295	447	REC3853423	3853423	403-543-578
REC3593655	3593655	445	REC3838207	3838207	447	REC3853430	3853430	511
REC3593659	3593656	448	REC3838207		457	REC3853431	3853431	511
REC3593659	22222936	448	REC3838288	3838288	446-456	REC3853434	3853434	516
REC3593659	3593659	441	REC3839110	3839110	350-351-424	REC3853536	3853536	468
		442-445-449-	REC3840335	3588378	360	REC3853628	3853628	511
		453-454	REC3840335	3840335	360	REC3853796	3853796	434-436
REC3593663	3593663	535-576	REC3840335	21624740	360	REC3853799	3853799	347-423
REC3593951	3593951	531	REC3840335		349-350	REC3853801	3853801	414
REC3593981	3593981	559-558-560	REC3840525	3589316	367	REC3853804	3853804	531
REC3593981AL	3593981	557-558-559-560	REC3840525	3840525	367	REC3853839	3853839	405
REC3594989	3594989	400	REC3840525		353	REC3853854	3853854	403-405
REC3594989	3854842	400	REC3840761	3840761	579	REC3853855	3853855	403-405
REC3594989	3861837	400	REC3840816	3840816	353-425	REC3853856	3853856	403-404
REC3594989	3863129	400	REC3840842	3840842	485	REC3853857	3853857	403-404
REC374MINORKIT		446-456	REC3840859	3840859	495	REC3853862	3853862	585
REC376MINORKIT		446-456	REC3840888	3803904	395	REC3853869	3853869	393-394-406
REC3801138	3809911	386	REC3840888	3840888	395	REC3853934	3853934	548-553
REC3801173	38879363	385	REC3841011	3841011	579	REC3853945	3853945	399
REC3801270	3847392	385	REC3841011	3841011	579	REC3853962	3853962	585
REC3801271	3847393	385	REC3841013	3841013	579	REC3853983	3853983	347-348-423
REC3801387	21163289	385	REC3841481	3841481	578	REC3854001	3854001	410-420
REC3801387	21354008	385	REC3841481	3841481	582	REC3854002	3854002	409
REC3801404	3801404	437	REC3841481	3854127	582	REC3854003	3854003	410-420
REC3801404	3801636	437	REC3841481	22197130	354	REC3854018	3854018	381-383
REC3801404	30751022	437	REC3841481		355	REC3854020	3854020	379-382-383
REC3801404	31293668	437	REC3841697	3841697	449	REC3854053	3854053	372
REC3801404		434	REC3841697	21951356	449	REC3854077	3854077	419
REC3802092	3581150	384			444-445-446-	REC3854105	3854105	379-382-383
REC3802105	3581755	384	REC3842853	3842853	449-454-454	REC3854130	3854130	557-559
REC3802125	3583006	384	REC3843100	3587927	513-515-523	REC3854130	3854130	558-578
REC3802149	3582768	385	REC3843100	3843100	390	REC3854138	3854138	406
REC3802150	3582769	385	REC3843100	3884352	390	REC3854159	3854159	390
REC3802151	3584053	386	REC3843136	3843136	390	REC3854161	3854161	409
REC3802152	3584138	386	REC3843751	3843751	387	REC3854190	841066	393
REC3807400	3807400	560	REC3843751	3857696	387	REC3854190	3854190	393
REC3807400AL	3807400	560	REC3843854	3843854	386	REC3854190		406
REC3808228	3808228	578-579	REC3847482	3847482	465	REC3854217	3854217	418
REC3808602	3808602	485	REC3847644	3847644	347-348-358-374	REC3854218	3854218	418
REC3808616	3808616	361-391	REC3848965	3801204	395	REC3854247	3854247	402
REC3808797	3808797	389	REC3848965	3848965	395	REC3854260	3854260	416-420
REC3808898	3594509	354-582	REC3848965	30782228	395	REC3854261	3854261	416-420
						REC3854286	3854286	441-442

REF	OEM	REF	OEM	REF	OEM
REC3854311	3854311	416-420	REC3861267	3861267	409
REC3854331	3854331	416-420	REC3861375	3861375	407
REC3854480	3854480	537-543°	REC3861376	3861376	406
REC3854548	3854548	417-420	REC3861575	3861575	398-399
REC3854549	3854549	420	REC3861634	3861634	561
REC3854549	3862014	417	REC3861634AL	3861634	561
REC3854595	3854595	548-549-551	REC3861636	3861636	560
REC3854601	3854601	551	REC3861636AL	3861636	560
REC3854624	3854624	549-551	REC3861985	3861985	409-421
REC3854625	3854625	549-551	REC3862105	3862105	537
REC3854905	3854905	388	REC3862228	3851218	358
REC3855017	3855017	381-383	REC3862228	3852413	358
		355-543-544	REC3862228	3862228	358
REC3855081	3855081	545-548-552	REC3862228		34-348
		553-554	REC3862387	3862387	539
REC3855182	3855182	376	REC3862500	3862500	390-513-515-517
REC3855194	3855185	387	REC3862500	38622500	511
REC3855194	3855194	387	REC3862523	3862523	463
REC3855269	3853567	523	REC3862523	3862526	436
REC3855269	3854427	523	REC3862612	3862612	398
REC3855269	3855269	516-523	REC3862852	3862852	463
REC3855271	3850913	523	REC3862867	3862867	539-544
REC3855271	3853568	523	REC3863007	3849411	400
REC3855271	3854428	523	REC3863007	3849413	400
REC3855271	3855271	516-523	REC3863007	3855535	400
REC3855275	3855275	548-574	REC3863007	3863007	400
REC3855276	981650	372	REC3863080	3863080	539-576
REC3855276	3855276	372	REC3863080	+3863081	
REC3855411	3855411	560	REC3863082	3863082	539
REC3855411	3855411	548-549-551	REC3863083	3863083	539-576
		557-558-559	REC3863084	3863084	539
REC3855650	853846	400	REC3863085	3863085	539-544
REC3855650	876317	400	REC3863090	3858303	576
REC3855650	3855650	400	REC3863090	3863090	548-553-576
REC3856002	3856002	574	REC3863130	3863130	388-421
REC3856002	3856002	548-549-551	REC3863191	3863191	513-515-516-517
REC3856008	897816	584	REC3863193AL	3863193	560
REC3856008	3852325	584	REC3863193AL	3863193	548-549-551-
REC3856008	3856008	540-541-543-			557-558-559
		545-584	REC3863450	3863450	511-513-515-516-
REC3856844	3856839	400			517-528
REC3856844	3856844	400	REC3883777	3883777	579
REC3856961	3856961	423	REC3883845	3589554	490
REC3857140	3857140	556	REC3883845	3883845	490
REC3857176	3856176	543	REC3884548	3884548	491
REC3857176	3857176	540-541-543-545	REC3884858	3803577	396
REC3857521	3857521	403	REC3884858	3803940	396
REC3857522	3857522	403	REC3884858	3884858	396
REC3857523	3857523	403-404	REC3884950	3862613	398
REC3857524	3857524	403-405	REC3884950	3862665	398
REC3857533	3857533	407	REC3884950	3884950	398
REC3857650	3857650	374	REC3884974	3860871	530
REC3857675	3857675	548	REC3884974	3884974	530
REC3857813	3857813	397	REC3885317	3860764	393
REC3857835	3857835	468	REC3886431	3886431	485
REC3857954	3857954	439-440-450	REC3887328	3842442	389
REC3858077	3858077	399	REC3887328	3887328	389
REC3858212	3858212	400	REC3887373	3887373	530
REC3858212	21652399	400	REC3887761	3887761	449
REC3858261	3850809	375	REC3887761	21951358	449
REC3858261	3857986	375	REC3887761		446-449
REC3858261	3858261	375	REC3888177		347-466
REC3858399	3858399	561	REC3888491		561
REC3858399	3858399	557-559	REC3888555	3888555	578-579
REC3858399	3858399	557	REC3888814	3589875	557
REC3858399AL		557-559-561	REC3888814	3888814	552-553-554-
REC3858437	3853917	585			557-558-559
REC3858457	852206	570	REC3888817	3841427	557
REC3858457	872891	570	REC3888817	3888817	557-579
REC3858457	3856070	570	REC3888817		559
REC3858457	3858457	547-570	REC3888916	3888916	354-579-582
REC3858458	872872	570	REC3888917	876392	575
REC3858458	3856069	570	REC3888917	3888917	544-575
REC3858458	3857307	570	REC3889782	3889782	544
REC3858458	3858458	547-570	REC3889784	3889784	552-553
REC3858462	966700	468	REC3889786	3889786	552-553-554
REC3858462	3858462	468	REC3889788	3889788	579
REC3858462		349	REC3889964	3889964	513-515-517-523
REC3858714	3858714	375	REC3889964	3889965	523
REC3858941	3858941	376	REC391-5090	835304	415
REC3858984	3858984	410	REC391-5090Q1		415
REC3859050	3859050	537-572	REC392-6324Q1		414
REC3859054		393-394-406	REC392-6325Q1		414
REC3859078	3859078	409	REC392-9086T	841926	414
REC3859082	3859082	388	REC392-9766	3853815	414
REC3859082	3861323	388	REC393831	3850813	543
REC3860079	3860079	464-466	REC393831		543-578
REC3860082	3860798	397	REC398042	3850984	548-571
REC3860082	3862612	397	REC4-17ALU		588
REC3860086		466	REC4-19ALU		588
REC3860092	3860092	347-468	REC40005192	40005192	569
REC3860171	3860171	397	REC40005334	40005334	419-421
REC3860171	83857561	397	REC40005775	40005775	498
REC3860183	3860183	545	REC40155	3852224	358
REC3860232	3860232	541-545	REC40970	3817092	395
REC3860384	3858139	583	REC40990	22027280	395
REC3860384	3860384	354-583	REC41100098	41100098	560
REC3860703	856513	440	REC41100098AL	41100098	560
REC3860703	3860703	440	REC41100276		559
REC3860703		441	REC41100276AL		559
REC3860769	3854809	397	REC41400		389
REC3860769	3860769	397	REC416033	416033	422-426
REC3860808	3860808	556	REC416033	418361	422
REC3860842	3860842	543	REC416033	1317466	422
REC416033	7416033	426	REC418411	418411	443-459
REC418411	418411	459	REC418412	418412	459
REC418445	418445	459-527	REC418445	418445	518-520
REC418737	418737	480	REC419310	419310	480
REC419310	419310	480	REC419310	419763	480
REC419643	419643	509-518-520	REC419643	419643	482
REC419678	419678	518	REC419734	419734	518
REC419734	419734	518	REC419735	419735	518
REC421306	421306	437	REC421306	421306	437
REC425784	425784	539	REC425784	425784	539
REC430017	430017	435	REC430017	430017	435
REC430018	430018	459	REC430018	430018	459
REC430020	430020	459	REC430020	430020	459
REC430039	430039	482	REC430039	430039	482
REC430172	430172	458	REC430172	430172	458
REC430272	430272	459-461	REC430272	430272	459-461
REC46-8M0113733	3854017	433	REC46-8M0113733	3854017	433
REC46-8M0113733	3858340	433-435	REC46-8M0113733	3858340	433-435
REC46-8M0113733		434	REC46-8M0113734		434
REC46-8M0113734	3853850	434-435-436	REC46-8M0113734	3853850	434-435-436
REC46-8M0113735	856609	433	REC46-8M0113735	856609	433
REC46-8M0113735	3854118	433	REC46-8M0113735	3854118	433
REC46-8M0113735	3855991	433-436	REC46-8M0113735	3855991	433-436
REC46-8M0113735		434-435	REC46-8M0113735		434-435
REC46-8M0113736	3861341	434-436	REC46-8M0113736	3861341	434-436
REC46335	3853404	511-513-515-516	REC46335	3853404	511-513-515-516
REC463377	463377	464-467	REC463377	463377	464-467
REC463395	463395	518	REC463395	463395	518
REC463526	463526	518	REC463526	463526	518
REC463739	463739	518-520	REC463739	463739	518-520
REC463902	463902	508	REC463902	463902	508
REC463902	955103	508	REC463902	955103	508
REC463903	463903	508	REC463903	463903	508
REC463905	463905	508	REC463905	463905	508
REC466382	466382	519	REC466382	466382	519
REC466383	466383	519	REC466383	466383	519
REC466384	466384	519	REC466384	466384	519
REC468305	468305	519	REC468305	468305	519
REC469482	469482	506	REC469482	469482	506
REC469483	422581	462	REC469483	422581	462
REC469483	469783	462	REC469483	469783	462
REC469846	424342	462	REC469846	424342	462
REC469846	469846	462	REC469846	469846	462
REC471034	471034	350-351-367	REC471034	471034	350-351-367
REC471956	471956	492	REC471956	471956	492
REC477024	192211	508	REC477024	192211	508
REC477024	463903	508	REC477024	463903	508
REC477024	477024	508	REC477024	477024	508
REC477026	192426	508	REC477026	192426	508
REC477026	477026	508	REC477026	477026	508
REC477026		509	REC477026		509
REC478736	478736	368	REC478736	478736	368
REC478736	21707133	368	REC478736	21707133	368
REC479956	479956	512-513-514-	REC479956	479956	512-513-514-
		515-517			515-517
		447-456			447-456
REC494MINORKIT			REC494MINORKIT		
REC50-806965A4	3854750	393	REC50-806965A4	3854750	393
REC50-806965A4	3856003	393	REC50-806965A4	3856003	393
REC50-808011A05	3862985	394	REC50-808011A05	3862985	394
REC50-808011A05	21129980	394	REC50-808011A05	21129980	394
REC50-863007A1	3660566	393	REC50-863007A1	3660566	393
REC50-863007A1	3857747	393	REC50-863007A1	3857747	393
REC50-863007A1	3885317	393	REC50-863007A1	3885317	393
REC50-863007A1		406	REC50-863007A1		406
REC50-8M0090697	3862308	394-406	REC50-8M0090697	3862308	394-406
REC50-97499A2	841377	394	REC50-97499A2	841377	394
REC50-99418A2	3850525	393	REC50-		

REF	OEM	
REC807964A1	807964A1	418-420
REC813967	813967	577-581
REC814301	814301	569
REC814332	814332	555-570
REC814356	814356	555-569
REC814388	814388	555-568
REC814390	814390	555-569
REC814396	814396	555-570
REC814419	814419	555-569
REC8149182	8149182	353-425
REC817377	817377	418-420
REC818184	818184	505
REC819959	819959	452
REC823426A1	855889	381-383
REC823661		559-561
REC823661AL		559-561
REC824326002		471-518
REC824677	824677	380
REC826239	826239	450
REC826493	826493	372
REC827151	827151	391
REC827247	827247	458
REC827250	827250	452
REC82744	82744	462-512
REC82745	82745	462
REC82745	997641	510
REC828140	828140	560
REC829207	829207	349-469
REC829433	829433	444-452
REC829487	829487	495
REC829587	829587	389
REC829592	829592	463
REC829620	892260	518
REC829714	829714	443-459
REC829913	829913	349-352-360
REC831009	806256	452
REC831009	831009	452
REC831009		439
REC831239	831239	383
REC831617	831617	459
REC831622	831622	439-459
REC831986	831986	465
REC832191	832191	546
REC832534	832534	555-570
REC832570	832570	540
REC832598	832598	557-558-559
REC832598AL		557-558-559
REC832669	832669	540-541
REC832675	832675	540-541-545
REC832820	832820	555-568
REC832831	832831	583
REC832846	832846	569
REC832846	851452	555
REC832846	854031	555
REC832934	832934	559
REC832934AL	832934	559
REC833188	833188	518
REC833274	833274	484
REC833878	833878	451
REC833913	833913	560
REC833915	833915	560
REC833994	833994	452
REC833996	833996	458
REC834337	834337	366-534
REC834337	897321	366
REC834337	22057107	366
REC834337		349-352-
REC834751	834751	512-514-528
REC834871	834871	510
REC834975	834975	414
REC835581	835581	426
REC835702	835702	414
REC838066	838066	490
REC838637	833637	509-519
REC838638	838638	509-519
REC838652	838652	491-509
REC838653	838653	491-509
REC838654	838654	491
REC838766	838766	462
REC838775		509
REC838807	838807	422-425
REC838929		349-350-352-
REC838929AL		353-561-559
REC839195	839195	559-561
REC839253	839253	402-555
REC839253	839253	540-541-545
REC839253	853670	573
REC839423	839423	546-570
REC839534	839534	546-570
REC84-817376T01	3854084	420
REC84-819514T26		399
REC840074	840074	391
REC840115	840115	490
REC840115	3875384	490
REC840384	833997	451
REC840384	840384	451
REC840385	840385	452
REC840442	840442	492
REC840569	840569	484
REC840648	818035	495
REC840648	840648	495
REC840785	803723	451
REC840785	804693	451
REC840785	840785	451

REF	OEM	
REC840902	840902	492-527
REC840902	3875050	492-524
REC840944	840944	493
REC840962	840962	386
REC841161	841161	372
REC841177	841177	407
REC841243	841243	415
REC841262	241710	413
REC841262	841262	413
REC841262		413
REC841263	841263	413
REC841294	841293	381-383
REC841693	841693	451
REC841750	841750	346-359
REC841769	873770	396
REC841893	824991	585
REC841893	831106	585
REC841893	841893	585
REC841994	841994	381-383
REC842080	842080	519
REC842280	842280	365
REC842280		350-351-352
REC842913	842913	524-527
REC843323	843323	584
REC845294	845294	383
REC845354	845354	457
REC846037	846037	384
REC847573	847573	430
REC847605	847605	391
REC847741	847741	350-351-353-367
REC850834	850834	399
REC850888	850888	546-560-570-588
REC850889	850889	546-570-588
REC85104134	3183241	377
REC85104134	85104134	377
REC85104134	85115324	377
REC85104134	85124676	377
REC85122800	85122800	591
REC851407	851407	537-547-549-
REC851430	851430	551-552-554-576
REC852018	852018	402-577
REC852018AL	852018	560
REC852019	852019	560
REC852019AL	852019	559
REC852212	852212	537-547-549-
REC852565	852565	551-552-554
REC852705	852705	405
REC852835	352835	541-545
REC852835	852835	557
REC852835	852835	557-559-577
REC852835AL	3588770	557-558-559
REC852839	852839	404
REC852868	852868	577-581
REC852928	852928	398
REC852928	3586765	398
REC853048	853048	555-577
REC853175	853175	555
REC853484	853484	541
REC853542	853542	540
REC853678T	3857487	387
REC853759	853759	402-577
REC853760	853760	402-577
REC853808	853808	537-549-554-576
REC853808	853871	576
REC853808	853807	551-552
REC853808	+853808	551-552
REC853868	853868	537-540-541-
REC853988A1		543-545-576
REC854031	854031	376
REC854040	854040	569
REC854045	854045	546-548
REC854047	854047	546-570-588
REC854525	3858071	398
REC854541	854541	546
REC854935	854935	512-514
REC855105	855105	559
REC855105AL	855105	559
REC855297	841600	559
REC855297	855297	372
REC855314		372
REC855389	831778	406
REC855389	841895	585
REC855389	855389	585
REC855389	855389	585
REC855405	855405	428-429
REC855506	855506	464-467
REC855507	855507	465
REC855513	855513	483
REC855582	825582	429-461
REC855617	855617	585
REC855686	855686	585
REC855694	835550	346-347-356-358
REC855694	855694	585
REC855694	855694	585
REC855728	855728	585
REC855967	855967	483-510
REC856004	856004	426
REC856028	856028	510
REC856036	856036	512
REC856042	856042	512
REC856044	824633	483
REC856044	856044	483-510

REF	OEM	
REC856472	856472	381-383
REC857618	857618	512-514
REC857621	419628	480
REC857621	857621	480
REC857621	875543	480
REC857621	876783	480
REC858464	858464	576
REC858467	858467	452-444
REC858488	858488	349-350-365
REC858570	858570	431
REC858979	858979	430
REC858986	842744	461
REC858986	858986	461
REC859002	859002	527
REC859010	845301	433
REC859010	859010	433
REC859011	859011	527
REC859015	803374	492
REC859015	859015	492
REC859015		525-527
REC859027	859027	435-437
REC859027	1542229	435
REC859034	859034	431
REC859034	1542289	431
REC859038	842990	494
REC859038	859038	494
REC859039	859039	494
REC859039	1542219	494
REC859042	840572	490
REC859042	859042	490
REC859043	840440	490
REC859043	859043	490
REC859044	840461	490
REC859044	859044	490
REC859045	845291	428
REC859045	859045	428
REC859047	845585	429
REC859047	859047	429
REC859061	842669	428
REC859061	859061	428
REC859065	842645	431
REC859065	859065	431
REC859086	842586	433
REC859086	859086	433
REC859093	840405	485
REC859093	859093	485
REC859094	840328	484
REC859094	859094	484
REC859107	859107	492-525
REC859112		525-527
REC859120	802399	490
REC859120	859120	490
REC859131	844084	433
REC859131	859131	433
REC859134	838127	484
REC859134	859134	484
REC859135	859135	485
REC859135	3875376	485
REC859137	833453	484
REC859137	859137	484
REC859140	819720	493
REC859140	819723	493
REC859140	859140	493
REC859145	833598	492
REC859145	859145	492
REC859145	897322	492
REC859150	859150	486
REC859150	1544109	486-509
REC859151	833070	484
REC859151	859151	484
REC859152	829214	486
REC859152	829531	486
REC859152	859152	486
REC859155	859155	486
REC859155	859155	509
REC859171	21501189	507-509-519
REC859194	859194	493
REC859194	3875382	493
REC859196	845353	431
REC859196	859196	431
REC859428	859428	373
REC859494	859494	376
REC859618	859618	406
REC859642	859642	502
REC859647	859647	486
REC859791	859791	504
REC859807	859807	505
REC859835		525-526-527
REC859836	859836	526-527
REC859836	3587410	526
REC859945	859945	504
REC859949	859949	505
REC860388	860388	350-469
REC860920	860920	430
REC860971	3582851	498
REC861019	861019	464
REC861103	861103	376
REC861250	860684	495
REC861250	861250	495
REC861250	1544124	495
REC861251	859032	495
REC861251	860685	495
REC861251	861251	495

REF	OEM		REF	OEM		REF	OEM	
REC861251	1542247	495	REC875439	875439	497	REC876301		480
REC861255	861255	377-509	REC875498	875498	502	REC876302	876022	481
REC861260	861260	383	REC875499	875499	502	REC876302	876302	481
REC861263	861263	430	REC875512	804186	583	REC876302		480
REC861407	861407	385	REC875512	875512	583	REC876303	876071	481
REC861414	861414	385-493-525-527	REC875512	875827	583	REC876303	876303	481
REC861431	861431	584	REC875541	875320	502	REC876303		480
REC861473	861473	367	REC875541	875541	502	REC876304	876072	484
REC861473	861826	367	REC875541	875655	502	REC876304	876304	484
REC861473	3808605	367	REC875550	875550	501	REC876305	424299	423
REC861473		352-353	REC875551	875551	501	REC876305	835177	423
REC861476	859746	367	REC875574	875574	455	REC876305	875794	423
REC861476	861476	367	REC875574	876081	455	REC876305	876305	423
REC861476		349	REC875575	875575		REC876305		346-347
REC861477	861477	360		439-441-442-		REC876306		483
REC861477	3580096	360	REC875579	875579	501	REC876306	875403	483
REC861477	3841080	360	REC875580	875580	346-349-423	REC876306	876306	483
REC861477	21190113	360	REC875584	875584	455	REC876307	876307	484-487
REC861477		352-353	REC875676	875676	502	REC876308	876308	484-487
REC861563	861563	465-467	REC875697	875697	449	REC876310	876310	485-487
REC861564	861564	349-350-467-469	REC875697	875814	449	REC876314	875509	496
REC861603	859726	495	REC875697	875814	449	REC876314	876314	496
REC861603	861603	495	REC875698	21951364	449	REC876337	875402	480
REC861688	861688	377-509	REC875698	875698	454	REC876337	875533	480
REC861698	861698	519-509	REC875698	21951420	454	REC876337	875570	481
REC861699	861699	519-509	REC875698	21951420	454	REC876337	876335	480
REC861700	861700	507-519	REC875722	275052	502	REC876337	876337	480
REC861700	877072	507-519	REC875722	875652	502	REC876337	876359	481
REC861700	877073	507-519	REC875722	875707	502	REC876337		480
REC861700		509	REC875722	875722	502	REC876341	875561	487
REC861725	861725	376	REC875722	875722	509	REC876341	876341	487
REC861822	861822	495	REC875741	876266		REC876341		484
REC861823	861823	498	REC875741	+876267	572	REC876342	875400	483
REC861860	861860	507-518	REC875756	875756	455	REC876342	876342	483
REC861865	861865	484	REC875757	875757	496	REC876349	875634	497
REC861907	861907	524-526-527	REC875769	875769	455	REC876349	876349	497
REC8631533	8631533	388	REC875769	21951410	455	REC876349		495
REC8631652	861700	519	REC875783	875783	349-424	REC876356	876356	480
REC8631652	877072	519	REC875785	875785	349-351-352-424	REC876358	875569	481
REC8631652	877073	519	REC875791	831040	423	REC876358	876358	481
REC8631652	8631652	519	REC875791	875791	423	REC876358		480
REC863169	863169	391	REC875791		346	REC876361		495
REC863946	863946	392	REC875796	875796	349-423-424	REC876376	875553	487
REC8642665	8642665	491	REC875805	875805	560	REC876376	876376	484-487
REC864297T01	3858979	388	REC875805AL	875805	560	REC876377	875500	487
REC864315	863750	361	REC875809	875809	560	REC876377	875502	487
REC864315	864315	361	REC875809AL	875809	560	REC876377	875504	487
REC8653103	8653103	391	REC875810	875810	560	REC876377	876374	487
REC865428	865428	384	REC875810AL	875810	560	REC876377	876375	487
REC8658726	8658726	388	REC875812	875812	560	REC876377	876377	487
REC866653	866653	350-351-469	REC875812AL	875812	560	REC876377		484
REC866835	866835	389	REC875815	875815	560	REC876378	875501	495
REC866836	866836	389	REC875815AL	875815	560	REC876378	876378	495
REC8676498	3803645	396	REC875821	875821	546-547-557-560	REC876379	875508	487
REC8676498	8676498	396			546-547-557-	REC876379	876379	487
REC8692305	8692305	347-348-353-359-368	REC875821AL	875821	546-547-557-560	REC876379		485
REC8692438	8692438	491	REC875822	875822	558-559-560	REC876380	875572	487
REC870690	870690	413	REC875822	22303438	354-583	REC876380	876380	487
REC872066	872066	390	REC876037	876037	583	REC876380		484
REC872082	872082	546-570	REC876037	876037	407	REC876381	875562	496
REC872096	872096	555-556-568	REC876054	876054	496	REC876381	876381	496
REC872096	876507	355-568	REC876069	849270	369	REC876382	875715	496
REC872139	872139	559	REC876069	876069	369	REC876382	876382	496
REC872139AL	872139	559	REC876069	876070	369	REC876383	875573	496
REC872334	872334	577	REC876069	3830004	369	REC876383	876383	496
REC872338	872338	577	REC876069		349-350-351-352	REC876384	875554	496
REC872362	872362	402	REC876073	876073	575	REC876384	876384	496
REC872722	872722	577	REC876080	82812	423	REC876388	875505	495
REC872752	872752	577	REC876080	824912	423	REC876388	876388	495
REC872752	872752	555-556-569	REC876080	875781	423	REC876389	875503	496
REC872753	872753	556	REC876080	875790	423	REC876389	876389	496
REC872756	872756	556	REC876080	876080	423-424	REC876391	875720	535-571
REC872793	872793	558-559	REC876080	876097	424	REC876391	876391	535-571
REC872793AL	872793	558-559	REC876080	876797	423	REC876391		535
REC872812	872812	402-577	REC876080		346-349-425	REC876393	875588	484
REC872845	872845	577	REC876099	838660	502	REC876393	876393	484
REC872986	872986	556	REC876099	867975	502	REC876393	876433	484
REC873066	873066	391	REC876099	876099	502	REC876416	875438	489
REC873228	873228	404	REC876099		509	REC876416	876416	489
REC873229	873229	404	REC876114	876114	502	REC876417	875388	488
REC873395	873395	558-559	REC876144	876144	493	REC876417	875567	488
REC873395AL	873395	558-559	REC876161	876161	502	REC876417	876417	488
REC873413	873413	560	REC876185	463505	366	REC876417		486
REC873534	873534	556	REC876185	863344	366	REC876427	876032	497
REC873549	859593	395	REC876185	876185	366	REC876427	876427	497
REC873549	872241	395	REC876185		349-350-351	REC876427		495
REC874502	874502	396	REC876266	876266	540-541-574	REC876431	876430	487
REC874502	3587216	396	REC876267	876267	547-573	REC876431	876431	487
REC874502	3803650	396	REC876268	876268	573	REC876431		485
REC874502	3803846	396	REC876278	826341	355-555-568	REC876448	876023	484
REC874502	3803903	396	REC876279	853223	555	REC876448	876448	484
REC874502	3803911	396	REC876279	853223	568	REC876511	876511	506-509
REC874502	3819662	396	REC876279	876279	568	REC876515	876515	505-509
REC874502	3840181	396	REC876279		355	REC876516	876516	505-509
REC875303	875303	505	REC876286AL	876286	535-559-560	REC876519	876519	505-509
REC875306	875306	504	REC876294	875826	582-583	REC876520	876520	505-509
REC875307	875307	504	REC876294	876294	354-540-541-	REC876548	876548	502
REC875331	875331	505	REC876294		582-583	REC876548	876611	502
REC875334	875334	504	REC876294	897889	582-583	REC876554	876554	349-361
REC875383	875383	455	REC876294		355	REC876588	876588	575
REC875387	875387	497	REC876300	875587	481	REC876614	876614	405
REC875387	875421	497	REC876300	876300	481	REC876631	875848	582
REC875407	875407	381-383	REC876300	875678	481	REC876631	876631	354
			REC876301	876301	481	REC876631	876631	540
						REC876631	876631	577

REF	OEM		REF	OEM		REF	OEM	
REC876631	876631	582	REC93568		358	REC967344	967344	445-537-541-
REC876631		355	REC940136	940136	512-514			543-544-545
REC876631	876631	556	REC940191	940191	556	REC967707	967707	556
REC876633	876633	354-540-582	REC940191	940191	539-555	REC967944	967944	493
REC876638	876638	559	REC941807	941807	541	REC968048	968048	395
REC876638AL	876638	559	REC941816	941816	540	REC968555	968555	459
REC876655	876655	497	REC941820	941820	555	REC968927	968927	422-460
REC876774	876106	498	REC941907	941907	535	REC968955	968955	508
REC876774	876362	498	REC941907	941907	512-514	REC968955	1542263	508
REC876774	876531	498	REC942336	942336	512-514	REC968955	60112158	510
REC876774	876774	498	REC942547	942547	512-514	REC968955		509
REC876774		495	REC942615	942615	540	REC968971		443-444
REC876775	3586758	503-509	REC942791	942791	537	REC969011	969011	378
REC876793	876560	438	REC944988	944988	378	REC969011	13969011	378
REC876793	876793	438	REC945624	945624	539	REC969011	20459972	378
REC876794	876544	438	REC946056	946056	579	REC969011	21108673	378
REC876794	876794	438	REC946242	946242	581	REC969071	969071	546-547
REC877349	877349	349-424	REC946438	946438	537-549-551	REC969073	969073	546
REC877355	877355	352-424	REC947620	947620	378	REC969198	967643	492
REC877372	21389074	354-535-572	REC947620	947620	378	REC969198	969198	492
REC877373	875759	455	REC947620	6601761	378	REC969331	967763	458
REC877373	876088	455	REC947620	20459900	378	REC969331	969331	458
REC877373	876529	455	REC947622	947622	378	REC969415	969415	433-527
REC877373	877373	455	REC947622	993436	378	REC973593	973593	545
REC877419	877419	497	REC947622	13947622	378	REC973639	973639	450
REC879194401	21124846	434-435-436	REC947622	20450903	378	REC975309	975309	433
REC88-79023T10		408	REC947622	20549894	378	REC975672	925091	429
REC883166A2	3861570	399	REC947627	947627	378	REC975672	975672	429
REC8845		375	REC947627	13947627	378	REC975672		441-443
REC885176	3858969	376	REC947893	947893	463	REC976018	955988	378
REC885195	885195	590	REC947904	947904	577	REC976018	976018	378-534
REC8865		374	REC948610	925067	429	REC976018	13955988	378
REC886MINORKIT		447-456	REC948610	948255	429	REC976039	859055	506
REC888596	888596	525-527	REC948610	948610	429-461	REC976039	976039	506
REC889419	889419	362	REC949187	949187	492	REC976039	980936	506
REC889422	889422	362	REC949656	949656	534-537-544	REC976039	1542385	506
REC889455	889455	539	REC949657	925060	462	REC976041	976041	433
REC889486	889486	491	REC949657	949657	462	REC976051	976051	428
REC889672	889672	535	REC949657	13949657	462	REC976106	190187	433
REC889970	889970	377	REC949658	12276	433	REC976106	976106	433
REC890MINORKIT		446-456	REC949658	949658	433	REC976483	976483	350-469
REC892617	3808516	388	REC949659	12288	462	REC977542	977542	349-350-469
REC897367	897367	546-570	REC949659	925065	462	REC978217		467
REC897426	897426	546-576	REC949659	949659	462	REC978482	978482	352-469
REC897682	897682	355-540-541	REC949659	14012288	462	REC978750	978750	346-347-467-468
REC897726	897726	581	REC949721	12279	431-433	REC979254	979254	556-569
REC898253013	3858977	417-418-421	REC949721	925062	431-433	REC981183	981183	378
REC898253013	898253013	417-418	REC949721	949721	431-433	REC982209	508932	415
REC89825302	508935	415	REC949721	13949721	431-433	REC982230	841054	358
REC898253T22	3858975	418-421	REC949721	14012279	431-433	REC982230	855952	358
REC898253T23	3859019	417-421	REC949722	949722	433	REC982230	877765	358
REC8M0068784	3857532	389	REC949722	13949722	433	REC982230		346
REC8M0073435	3854858	372	REC949841	949841	494	REC982570		467
REC8M0077616	3854512	388	REC949974	94997	433	REC984068	984068	541-545
REC8M0087834	3858987	387	REC951924	951924	540-541-543	REC984222	984222	539
REC8M0087834	3859020	387	REC951936	951936	539-544	REC984223	984223	539
REC8M0125617	3855184	387	REC952980	952980	528	REC984224	984224	539
REC8M6001217	835308	415	REC955893	955893	549-551-554	REC984225	984225	539
REC8M6001219	835705	414	REC955974	955974	355-535-540-	REC984491	3854019	358
REC8M6001249	835704	414			541-546-547-573	REC985052		382-383
REC9-29307		413	REC955976	12262	459-492	REC990899	990899	569
REC906633	906633	575	REC955976	926033	459-492	REC994130	994130	508
REC908765	826479	380	REC955976	955976	459-492	REC994130	1306341	508
REC908765	856033	380	REC955976	6647311	459-492	REC997368	997368	544
REC91-25034		530	REC955976	14012262	459-492	REC997368	3852565	537
REC91-888863	885163	420	REC955981	955981	355-509-537-	REC997368	3852565	543
REC9139282	462623	480			549-551	REC997641	947894	463
REC9139282	9139282	480	REC955989	955989	355-534-540-541	REC997641	949918	463
REC9139284	430107	480	REC956000	956000	540-541-545-573	RECC2		589
REC9139284	461056	480	REC956590	956590	541	RECC3		589
REC9139284	461618	480	REC957170	957170	378	RECC5		589
REC9139284	913928	480	REC957171	957171	378	RECC6		589
REC9139284	3855409	480	REC957181	18840	378	RECEFP-KT		375
REC914462	914462	437-581	REC957181	957181	378	RECGS00530		364-365
REC914515	914515	452	REC957181	1218022	378	RECGS01030		364-365
REC914533	914533	581	REC957181		391	RECGS01830		365
REC925050	925050	402-577	REC957184	957184	378	RECHOL17-6		380
REC925052	905052	541	REC957184	6613687	378	RECKIT280DP		355
REC925054	925054	535	REC958860	941870	581	RECKIT290DP		355
REC925055	925055	461	REC958860	958860	581	RECKIT290SP		355
REC925064	925064	577	REC959794	959794	514	RECKITDP		402
REC925066	12291	461	REC959796	959796	512	RECKITDPC		402
REC925066	213244	461	REC960166	960166	457	RECKITDPC-D-E		355
REC925066	925066	461	REC964106	964106	428	RECKITDPH		355
REC925066	14012291	461	REC966207	966207	402-577	RECKITDPR		355
REC925066	14213244	461	REC966382	966382	346-467	RECKITDPS-SX		355
REC925068	23405	461-462	REC966383	966383	349-468	RECKITSPE		355
REC925068	925068	461-462	REC966387	966387	469	RECKITSXA		355
REC925068	11991571	461-462	REC966694	966694	346-467	RECKITV280AL		560
REC925068	14023405	461-462	REC966707	966707	349-468	RECKITV280AL		561
			REC966891	966891	346-467	RECKITV280DPAL		561
REC925093	925093	541-543-544-545	REC966900	966900	352-469	RECKITV280DPAL		561
REC925096	12330	461	REC966903	966903	352-469	RECKITV280DPAL		355-560
REC925096	925096	461	REC966906	966906	349-350-352-	RECKITV280DPM		560
REC925255	925255	461			468-469	RECKITV280DPM		561
			REC966914	966914	468	RECKITV280DPM		560
REC925256	925256	546-547-556-	REC966931	966931	349-468	RECKITV280M		560
		573-577	REC966933	966933	349-468	RECKITV280M		561
REC925258	925258	547	REC966942	966942	349-468	RECKITV280Z		560
			REC966978	966978	349-350-469	RECKITV280ZN		561
REC925259	925259	554-555-556-573	REC966990	966990	468	RECKITV290AL		561
REC925260	925260	534-539	REC966990	966990	468	RECKITV290AL		355-560
REC925261	925261	546	REC966990	966990	349	RECKITV290DPAL		355-560
			REC967111	967111	346-347-467-468	RECKITV290DPM		560

REF	OEM	REF	OEM	REF	OEM		
RECKITV290DPZN	560	RM21632901	22030852	368	RM3852289	3852289	435-463
RECKITV290M	560	RM21745117	21745117	529	RM3852390	3852390	537-540-541-543-544-545
RECKITV290M	561	RM21745117	22256625	529			
RECKITV290ZN	560	RM21745117	22452003	529	RM3852418	3852418	543
RECKITV290ZN	561	RM22197130	22197130	354	RM3852504	3852504	468
RECKITVDPHAL	561	RM22197130	22197130	579	RM3852516	3852516	543
RECKITVDPHAL	355-560	RM22197130	22197130	582	RM3852573	3852573	403
RECKITVDPHM	560	RM22197130		355	RM3852607	3852607	347-468
RECKITVDPHM	561	RM23538670	23538670	368	RM3852958	3852958	403
RECKITVDPHZN	560	RM23954708	22984479	361	RM3853424	3853424	403-543
RECKITVDPHZN	561	RM23954708	23954708	361	RM3853608	3853608	528
RECKITVXSAAAL	561	RM23954708		353	RM3853825	3853825	404
RECKITVXSAAAL	355-560	RM243801	243801	412	RM3854643	3854643	347-468
RECKITVXSAL	561	RM30731740	30731740	503	RM3854874	3854874	513-523
RECKITVXSAL	355-560	RM30750678	30750678	503	RM3856365	21258485	589
RECKITVXSAM	560	RM31261191	8683212	360	RM3856366	3856366	589
RECKITVXSAM	561	RM31261191	31261191	360	RM3856366	21258486	589
RECKITVXSAM	560	RM31261191		353	RM3856367	3856367	589
RECKITVXSAM	561	RM3517857	418432	359-366	RM3856367	21258487	589
RECKITVXSAM	560	RM3517857	430143	359-366	RM3856502	3856502	537-540-541-543-545
RECKITVXSAM	561	RM3517857	1266286	359-366			
RECKITVXSAM	560	RM3517857	3517857	359-366	RM3857148	3857148	541
RECKITVXSAM	561	RM3580303	3580303	518	RM3857391	3857391	435-463
RECKITVXSAM	356	RM3580304	3580304	518-519	RM3857431	3857431	403
RECOBBRACKET	431	RM3580337	3580337	503	RM3857470	3857470	403
RECOILCOOLER	393	RM3580338	3580338	503	RM3857471	3857471	401
RECPG260	406	RM3580365	3580365	352-424	RM3857588	3857588	403
RECRA122002	371	RM3580546	3580546	503	RM3857588	3857588	403
RECRK21069	364	RM3580547	3580547	503	RM3858051	3858051	548
RECSWK-2000/10	364	RM3581114	3581114	528	RM3858128	3812269	529
RECSWK-2000/5	451	RM3581115	3581115	528	RM3858128	3860726	529
RECV11010	11010	RM35811621	35811621	349-469	RM3858128	3860883	529
RECV11010	861812	RM3581460	3581460	366	RM3858128	3862210	529
RECV11010	3578536	RM3581621	861474	366	RM3858128	3862513	529
RECV11010	3884972	RM3581621	861475	366	RM3858128	21910902	529
RECV11010	6600756	RM3581621	3581621	366	RM3858631	3858631	578
RECV11013	11013	RM3581621	21549544	366	RM3858873	3850794	522
RECV11013	7011013	RM3581724	860786	392	RM3858873	3850796	522
RM1542287	1542287	RM3581724	3581062	392	RM3858873	3853915	522
		RM3581724	3581724	392	RM3858873	3855281	522
RM184691	184691	RM3582357		365	RM3858873	3858873	513
		RM3582424		467	RM3858873	3858873	515
RM20856959	20856959	RM3582732	3582732	368	RM3858873	3858873	516
RM20867177	20867177	RM3582732	22030848	368	RM3858873	3858873	517
RM20867178	20867178	RM3583443	3583443	361	RM3858873	3858873	522
RM20867661	20867661	RM3583443	21718912	361	RM3858873	3858873	578
RM20867751	20867751	RM3583693	3583693	503	RM3858873	3858873	468
RM21132385		RM3584086	3584086	353-469	RM3860087	3860087	347-468
RM21132674	21132674	RM3586324		466	RM3860093	3860093	468
RM21132989	3884512	RM3586325		466	RM3860230	3860230	540-541-545
RM21132989	21132989	RM3586326		347-466	RM3860252	3860252	548-549-551
RM21132990	21132990	RM3586326		466	RM3860842	3860842	544
RM21139810	21139810	RM3586871	3586871	504	RM3860842	3860842	537-543
RM21186281	3580478	RM3586873	3586873	504	RM3860881	872837	401
RM21186282	21307714	RM3586877	3586877	504	RM3860881	3860881	401
RM21212798	3812522	RM3586883	3885323	506	RM3860881		401-402
RM21212798	21212798	RM3587072	3587072	396	RM3861459	3852362	521
RM21212801	21131568	RM3587651	3587651	511-513-515-516-	RM3861459	3861459	517-521
RM21212801	21212801			517-578	RM3861500		466
RM21214595	3812696	RM3588435	3588435	385-386-493	RM3861501		466
RM21214595	3861417	RM3588437	3588437	425	RM3862228	3851218	358
RM21214595	3862485	RM3588865	3588865	374	RM3862228	3852413	358
RM21214595	21214595				RM3862228	3862228	358
RM21214595		RM3807613	3807613	537-540-541-543-544-545	RM3863189	3863189	513-515-523
RM21214596	3812697	RM3809625	3809625	353-469	RM3883257	3883257	578-579
RM21214596	3858229	RM3809662	3809662	519	RM3883844	1275549	494
RM21214596	3862487	RM3812159	3812159	353-469	RM3883844	3883844	494
RM21214596	21214596	RM3812472	3812472	503	RM3883844		385
RM21214596		RM3812474	3812474	503	RM3884010	3884010	519
RM21226191	3884515	RM3817517	3817517	361	RM3884015	3884015	519
RM21226191	21226191	RM3817517	3828838	361	RM3884517	3884517	504
RM21228429	21228429	RM3817517	3839469	361	RM3884528	3884528	519
RM21252967	21252967	RM3819722		585	RM3884557	3884557	505
RM21255090	3812520	RM3819723		585	RM3884561	3884561	505
RM21255090	21255090	RM3819724		585	RM3885196	3850683	401
RM21277185	3841482	RM3819725		585	RM3885196	3885196	401
RM21277185	3886847	RM3819726		585	RM3885250	3587858	464
RM21277185	21277185	RM3819727		585	RM3885250	3587859	464
RM21301848	21301848	RM3819728		585	RM3885250	3861010	464
RM21314684	21314684	RM3827069	829161	366-368	RM3885250	3885250	464
RM21319767	21319767	RM3827069	829390	368	RM3885250		465-466
RM21325765	842993	RM3827069	3827069	366-368	RM3885324	3885324	506
RM21325765	21325765	RM3827069	21549542	366-368	RM3885870	388587	354
RM21399021		RM3838952	3827167	365	RM3885870	3885870	583
RM21405494	3583729	RM3838952	3838952	365	RM3888323	3850491	530
RM21407026	21407026	RM3838952		351	RM3888323	3850492	530
RM21412646	21412646	RM3840335	3588378	360	RM3888323	3888323	530
RM21492771	466987	RM3840335	3840335	360	RM3888323		531
RM21492771	829993	RM3840335	21624740	360	RM3889124		348-466
RM21492771	3825133	RM3840525	3589316	367	RM3889127		466
RM21492771	21492771	RM3840525	3840525	367	RM466634	466634	367
RM21548739	3863347	RM3840525		352	RM466634	21707134	367
RM21548739	3863405	RM3841366	3841366	406	RM471034	471034	367
RM21548739	3863406	RM3842015	3842015	353-424	RM477556	471392	368
RM21548739	3863407	RM3847644	3847644	358	RM477556	477556	368
RM21548739	21548739	RM3850430	3850430	347-468	RM477556	21707132	368
RM21608511	3594444	RM3850559	3850559	347-359	RM4785974	423135	367
RM21608511	3860210	RM3851334	3851334	547	RM4785974	4785974	367
RM21608511	3861355	RM3851482	3851482	589	RM478736	478736	368
RM21608511	21545138	RM3851482	21258482	589	RM478736	21707133	368
RM21608511	21608511	RM3851483	3851483	589	RM6210419	6210419	349-424
RM21608511		RM3851483	21258483	589	RM813316	813316	588
RM21610333	3854086	RM3851484	21258484	589	RM813317	813317	588
RM21610333	3857982				RM814611	814611	588
RM21610333	21132437				RM814612	814612	588
RM21610333	21610333	RM3852268	3852268	549-551-552-	RM814615	814615	588
RM21632901	21632901			553-554	RM814616	814616	588
		RM3852288	3852288	436-463			

REF	OEM		REF	OEM		REF	OEM	
RM814626	814626	588	RM875485	875485	503	SOL8651-148-19	3817468	587
RM814627	814627	588	RM875491	875491	505	SOL8652-140-24	3850315	587
RM814628	814628	588	RM875492	875492	505	SOL8652-145-21		587
RM814631	814631	588	RM875747	875747	505	SOL8652-148-17	3817472	587
RM814632	814632	588	RM875748	875748	505	SOL8652-148-19	3817473	587
RM814633	814633	588	RM875750	875750	503	SOL8712-143-21		587
RM826422		440	RM875751	875751	504	SOL8712-145-19		587
RM828254		585	RM875753	875753	504	SOL8712-148-17		587
RM828422		585	RM875773	875773	503	SOL8712-150-15		587
RM828526		585	RM875774	875774	503	SOL8811-142-23		587
RM828527		585	RM875795	875795	352-424	SOL8811-143-21	872004	587
RM829205	818666	429	RM876294	875826	582-583	SOL8811-145-19	872003	587
RM829205	829205	429	RM876294	876294	582-583	SOL8811-148-17	872002	587
RM831834-7	831834	512-522	RM876294	897889	582-583	SOL8811-150-15	872001	587
RM831960	831960	459	RM876512	876512	506-509	SOL8811-153-19	872003	587
RM834337	834337	366	RM876631	875848	582	SOL8811-153-21	872004	587
RM834337	897321	366	RM876631	876631	577-582	SOL8811-155-17	872002	587
RM834337	22057107	366	RM876632	854555	583	SOL8811-158-15	872001	587
RM835440-9	835440	359	RM876632	875747	583	SOL8812-142-23		587
RM835440-9	3852030	359	RM876632	876632	354-577-583	SOL8812-143-21	854990	587
RM835440-9	3852412	359	RM876633	876633	582	SOL8812-145-19	854989	587
RM841750	841750	359	RM876657	876657	504	SOL8812-148-17	854988	587
RM841812	841812	397	RM876658	876658	504	SOL8812-150-15	854987	587
RM843228	843228	528	RM876660	876660	505	SOL8812-153-19	854989	587
RM843228	REC859011	526	RM876661	876661	505	SOL8812-153-21	854990	587
RM847741	847741	367	RM876663	876663	505	SOL8812-155-17	854988	587
RM85108974	85108974	392-592	RM876664	876664	505	SOL8812-158-15	854987	587
RM852904	852904	546-547	RM876666	876666	504	SOL8831-150-15	854996	587
RM852984-4	852984	402-577	RM876667	876667	504	SOL8831-150-17	854997	587
RM854100	854100	555	RM876669	876669	506	SOL8831-150-19	854998	587
RM854133	854133	555	RM876670	876670	506	SOL8831-150-21	854999	587
RM854661	854661	541	RM876672	876672	506	SOL8832-150-15	854981	587
RM854704	854704	402-577	RM876680	876680	506	SOL8832-150-17	854982	587
RM854705	854705	402-577	RM876682	876682	506	SOL8832-150-19	854983	587
RM854977	854977	588	RM876683	876683	506	SOL8832-150-21	854984	587
RM854978	854978	588	RM876685	876685	506	SOL8841-156-15	872001	587
RM854979	854979	588	RM876686	876686	506	SOL8841-156-17	872002	587
RM854982	854982	588	RM877387	877387	504	SOL8841-156-19	872003	587
RM854983	854983	588	RM877388	877388	506	SOL8841-156-21	872004	587
RM854984	854984	588	RM88-79023A91		408	SOL8841-156-23		587
RM854986	854986	588	RM881797	872616	392	SOL8842-156-15	854987	587
RM854992	854992	588	RM881797	881797	392	SOL8842-156-17	854988	587
RM854993	854993	588	RM888624	888624	353-425	SOL8842-156-19	854989	587
RM854994	854994	588	RM9180722	31251996	506	SOL8842-156-21	854990	587
RM854997	854997	588	RM966391		350	SOL8842-156-23		587
RM854998	854998	588	RM966912	966912	349-469	SOL9511-143-21		587
RM854999	854999	588	RM966953	966953	351-469	SOL9511-145-19		587
RM855409	855409	429	RM967114	967114	352-353-469	SOL9511-148-17		587
RM855410	855410	429	RM967191	967191	347-468	SOL9511-150-15		587
RM855423	855423	429	RM967193	967193	350-351-469	SOL9512-143-21		587
RM855428	855428	464	RM973534	973534	352-469	SOL9512-145-19		587
RM855433	855433	429	RM977313	977313	402-555-577	SOL9512-148-17		587
RM855686-2	855686	358	RM978454	978454	347-468	SOL9512-150-15		587
RM855791	831931	429	RM981965	981965	540-541	SOL9513-140-21		587
RM855791	855791	429	RMTUBOVOLVO		401	SOL9513-143-19		587
RM856083	855407	429	S			SOL9513-145-17		587
RM856083	856083	429	SED3090900	861906	526-527	SOL9513-148-15		587
RM856239	831972	464	SED3090900	21190094	526	SOL9531-140-19		587
RM856239	855473	464	SED3091000	845261	526-527	SOL9531-140-21		587
RM856239	856239	464	SED3091200	860656	526	SOL9531-140-23		587
RM857624	857624	404	SED3091200	861289	526-527	SOL9531-143-17		587
RM858955	858729	528	SED3091400	865545	526	SOL9531-145-15		587
RM858955	858955	528	SED3091400	3826841	526	SOL9532-140-19		587
RM858955		524-526	SED3091400	3829668	526	SOL9532-140-21		587
RM859650	859650	518	SED3091400	3830988	526-527	SOL9532-140-23		587
RM859656	859656	518	SED3091600	3587159	526	SOL9532-143-17		587
RM859834	859834	384-385-493-527	SED3091600	3841510	526	SOL9532-145-15		587
RM860396		524-526-528	SED3091600	21684825	526-527	SOL9571-148-23		587
RM860409	860409	430	SED3091600	22671213	526	SOL9571-150-21		587
RM860993	860433	392	SED3091600	22948844	526	SOL9571-153-19		587
RM860993	860434	392	SED3094200		431	SOL9571-155-17		587
RM860993	860435	392	SHE09959K	3854286	346-347-441-442	SOL9571-158-15		587
RM860993	860993	392	SHE10615K	835874	441	SOL9572-148-23		587
RM861473	861473	367	SHEG9901	3851623	440	SOL9572-150-21		587
RM861473	861826	367	SHEG9901	3852398	440	SOL9572-153-19		587
RM861473	3808605	367	SHEG9901	3855778	440	SOL9572-155-17		587
RM861476	859746	367	SHEG9901	3858847	440	SOL9572-158-15		587
RM861476	861476	367	SHEG9903	3851982	440	SOLRBX-105		587
RM861477	861477	360	SHEG9903	3852399	440			
RM861477	3580096	360	SHEG9903	3855079	440	TEN00704BIS	875821	560
RM861477	3841080	360	SHEG9903	3857794	440	TEN00706	851983	560
RM861477	21190113	360	SHEG9903	3871470	587	TEN00706	876286	560
RM861657	861657	430	SOL8611-142-23	3817469	587	TEN00707	832598	561
RM861858		518	SOL8611-143-21	3817468	587	TEN00708	852835	561
RM861859	861859	518-519	SOL8611-145-19	3817467	587	TEN00713	832989	563
RM861906	861906	524-527	SOL8611-148-17	3817466	587	TEN00713T		563
RM861906	21190094	524	SOL8611-150-15		587	TEN00713TP		563
RM861911	861911	352-424	SOL8612-143-21		587	TEN00714	838929	563
RM861954	861954	502	SOL8612-145-19	3817473	587	TEN00714-1		563
RM861955	861955	502	SOL8612-148-17	3817472	587	TEN00714T		563
RM8631650	8631650	519	SOL8612-150-15	3817471	587	TEN00714TPF		563
RM872027	872027	541	SOL8613-140-21	3817469	587	TEN00714TPM		563
RM872363	872363	402	SOL8613-143-19	3817468	587	TEN00715	838929	562
RM872549	872549	547-570	SOL8613-145-17	3817467	587	TEN00716	823661	563
RM872612-7	853439	401	SOL8613-148-15	3817466	587	TEN00716T		563
RM872612-7	854610	401	SOL8614-140-21		587	TEN00716TP		563
RM872612-7	872612	401	SOL8614-143-19	3817473	587	TEN00717	872793	561
RM872612-7		401-402	SOL8614-145-17	3817472	587	TEN00718	3854130	561
RM872614	853655	570	SOL8614-148-15	3817471	587	TEN00719	833913	561
RM872614	854057	570	SOL8641-155-15	3817466	587	TEN00719-1	873411	561
RM872614	854666	570	SOL8642-145-23	3817470	587	TEN00720-1	833915	562
RM872614	872614	547-570	SOL8642-155-15	3817471	587	TEN00721-1		562
RM873183	873183	555	SOL8651-140-24	3850305	587	TEN00722	873395	561
RM875483	875483	503	SOL8651-145-21	3817469	587	TEN00722AL	873395	561
			SOL8651-148-17	3817467	587			

REF	OEM		REF	OEM	
TEN00726	3855411	560	TENKITVOLVO280		563
TEN00726AL	3855411	560	TENKITVOLVO290		563
TEN00728	3858399	562	TENKITVOLVO290-C		564
TEN00732	4100276	562	TENKITVOLVODP280		564
TEN00733	3588746	562	TENKITVOLVODP290		564
TEN00733	3588748	562	TENKITVOLVODP290-C		564
TEN00733	3588750	562	TENKITVOLVODPH/DPR		564
TEN00733BIS	3888814	562	TENKITVOLVOELICA3PAL		564
TEN00734	3888305	561	TENKITVOLVOIPS		564
TEN00734	3888306	561	TENKITVOLVOSX		564
TEN00735	3888814	562	TENKITVOLVOSXA/DPASA		564
TEN00737	3888817	562	TENKITVOLVOXD-B		564
TEN00738	3599981	562	TITAN		586
TEN00739AL	40005875	562	TRI305-0386		371
TEN02022T		510	TRI305-0566		371
TEN02029T	3858995	348-563			

OEM --> REF

OEM	REF		OEM	REF		OEM	REF	
11010	RECV11010	451	192211	REC477024	508	419643	REC419643	509-518-520
11013	RECV11013	581	192212	REC192212	508	419652	REC3582606	518
11043	REC11043	539	192426	REC477026	508	419653	REC3582561	518-519
11044	REC11044	547-549-551	213244	REC925066	461	419678	REC419678	482
11065	REC11065	539	233033	REC11994	422	419734	REC419734	518
11072	REC11072	546-547	238258	REC238258	412	419735	REC419735	518
11096	REC11096	539	241669	REC241669	412	419763	REC419310	480
11994	REC11994	378-422	241710	REC841262	413	420641	REC22206133	494
12262	REC955976	459-492	243621	REC11994	422	421174	REC1676432	437
12276	REC949658	433	243658	REC243658	412	421306	REC421306	437
12279	REC949721	431-433	243797	REC243797	413	422581	REC469483	462
12288	REC949659	462	243799	REC243799	413	423135	REC127695-35150	367
12291	REC925066	461	243801	RM243801	412	423135	RM4785974	367
12330	REC925096	461	243903	REC243903	413	424299	REC876305	423
17253	REC17253	555-556	270136	REC270136	500	424342	REC469846	462
17276	REC17276	355-539-555-556	270137	REC270137	500	425784	REC425784	539
18671	REC1542159	378	270906	REC270906	500	430017	REC430017	435
18818	REC18818	378	270907	REC270907	500	430018	REC430018	459
18839	REC11994	422	271051	REC271051	500	430020	REC430020	459
18840	REC957181	378	271054	REC271054	500	430039	REC430039	482
23405	REC925068	461-462	271063	REC271063	500	430107	REC9139284	480
38201	REC38201	515	271214	REC271214	500	430143	REC3517857	359-366
82744	REC82744	462-512	271215	REC271215	500	430143	RM3517857	359-366
82745	REC82745	462	271217	REC271217	500	430172	REC430172	458
82812	REC876080	423	271218	REC271218	500	430272	REC430272	459-461
94997	REC949974	433	271975	REC271975	433-435	461056	REC9139284	480
110386	REC11994	422	272002	REC272002	499	461092	REC1378913	482-512
125017	REC125017	355-545-555-556-573	272004	REC272004	499	461113	REC1378914	483
128670	REC128670	571	272040	REC272040	499	461618	REC9139284	480
181538	REC181538	437	272059	REC272059	499	462623	REC9139282	480
181620	REC181620	555	275052	REC875722	502	463225	REC1378879	482
181670	REC1660609	437	275331	REC275331	500	463359	REC1378493	481
181717	REC181717	451	275334	REC275334	499	463371	REC3582609	518
181804	REC181804	539	275336	REC275336	499	463377	REC463377	464-467
183247	REC183247	540-541-543-544-545	275337	REC275337	500	463395	REC463395	518
183272	REC183272	537-547-549-551-	275338	REC275338	500	463412	REC1378645	480
		552-554	275340	REC275340	499	463505	REC876185	366
183374	REC183374	546-547	275341	REC275341	499	463526	REC463526	518
183390	REC183390	546	275344	REC275344	499	463587	REC1378864	483
183391	REC183391	555	275350	REC275350	503-509	463739	REC463739	518-520
183512	REC31-86748A1	551	275369	REC275369	500	463828	REC1674083	451
183765	REC183765	539	275595	REC275751	501	463829	REC1378492	482
183859	REC183859	537-547-549	275751	REC275751	501	463902	REC463902	508
183859	REC183859	551-552	352835	REC852835	557	463903	REC463903	508
183861	REC183861	451	358251	MAR512	527	463903	REC477024	508
183959	REC183859	554	388587	RM3885870	354	463904	REC192212	508
184642	REC183390	539	416033	REC416033	422-426	463905	REC463905	508
184654	REC184654	539-547-549-551-	418262	REC1378864	483	466382	REC466382	519
		552-554	418361	REC416033	422	466383	REC466383	519
184682	REC184682	547-549-551	418411	REC418411	443-459	466384	REC466384	519
184683	REC184683	537-551-552-554	418412	REC418412	459	466393	REC22206133	494
184683	REC184683	547-549	418423	REC218630	518	466634	REC21707134	367
184691	RM184691	537-547-551-552-	418432	REC3517857	359-366	466634	RM466634	367
		554-549	418432	RM3517857	359-366	466987	REC21492771	360
184765	REC184765	537-547-549-551-552	418445	REC418445	459-527	466987	RM21492771	360
184778	REC184778	539	418737	REC418737	518-520	468305	REC468305	519
188486	REC3581774	395	418870	REC1378911	483	469482	REC469482	506
190187	REC976106	433	419310	REC419310	480	469783	REC469483	462
191844	REC191844	577	419628	REC857621	480	469846	REC469846	462

OEM	REF		OEM	REF		OEM	REF	
471034	REC471034	350-351-367	829895	JOH10-35098-3	441-443	838929	TEN00715	562
471034	RM471034	367	829913	REC829913	349-352-360	839195	REC839195	402-555
471392	REC21707132	368	829993	REC21492771	360	839253	REC839253	540-541-545
471392	RM477556	368	831009	RM21492771	360	839423	REC839423	546-570
471956	REC471956	492	831040	REC831009	452	839534	REC839534	546-570
477024	REC477024	508	831106	REC875791	423	840074	REC840074	391
477026	REC477026	508	831178	REC841893	585	840076	JOH10-35157-1	443
477556	REC21707132	368	831239	JOH10-32058-1	439-452	840115	REC840115	490
477556	RM477556	368	831617	REC831239	383	840270	REC3809167	485
478736	REC478736	368	831622	REC831617	459	840328	REC859094	484
478736	RM478736	368	831778	REC831622	439-459	840384	REC840384	451
479956	REC479956	512-513-514-515-517	832598	REC855389	585	840385	REC840385	452
508932	REC982209	415	832598	RM831834-7	512-522	840405	REC859093	485
508935	REC69825302	415	832598	RM855791	429	840440	REC859043	490
802399	REC859120	490	832598	RM831960	459	840442	REC840442	492
803374	REC859015	492	832598	RM856239	464	840461	REC859044	490
803723	REC840785	451	832598	REC831986	465	840557	JOH10-24707-01	443
803762	REC803762	584	832598	REC832191	546	840569	REC840569	484
804186	REC875512	583	832598	REC832534	555-570	840572	REC859042	490
804190	REC804190	581	832598	REC832570	540	840648	REC840648	495
804693	REC840785	451	832598	CM832598	565	840690	MAR690	524-527
804695	REC804695	458	832598	CM832598A	565	840785	REC840785	451
806256	REC831009	452	832598	REC832598	557-558-559	840902	REC840902	492-527
806341	REC806341	510	832598	TEN00707	561	840930	MAR930	525-527
806624	REC806624	577	832669	REC832669	540-541	840944	REC840944	493
807036	REC807036	462	832675	REC832675	540-541-545	840962	REC840962	386
807078	REC807078	389	832820	REC832820	555-568	841031	REC27-8079821	380
807368	JOH10-35157-1	443	832831	REC832831	583	841054	REC982230	358
807368	JOH10-35157-3	443	832846	REC832846	569	841066	REC3854190	393
813316	RM813316	588	832934	CM832934	566	841161	REC841161	372
813317	RM813317	588	832934	REC832934	559	841177	REC841177	407
813967	REC804190	577	832934	REC832934AL	559	841178	BS2141	408
813967	REC813967	577-581	832989	TEN00713	563	841243	REC841243	415
814301	REC814301	569	833070	REC859151	484	841244	REC12532	415
814332	REC814332	555-570	833188	REC833188	518	841262	REC841262	413
814356	REC814356	555-569	833274	REC833274	484	841263	REC841263	413
814388	REC814388	555-568	833323	REC21134777	373	841293	REC841294	381-383
814390	REC814390	555-569	833415	JOH10-35157-1	443	841377	REC50-97499A2	394
814396	REC814396	555-570	833415	JOH10-35157-3	443	841600	REC855297	372
814419	REC814419	555-569	833453	REC859137	484	841676	HGE6894	521
814611	RM814611	588	833522	JOH10-35157-3	443	841676	MAR894	521
814612	RM814612	588	833583	MAR583	525-527	841693	REC841693	451
814615	RM814615	588	833598	REC859145	492	841750	REC841750	346-359
814616	RM814616	588	833637	REC838637	509-519	841750	RM841750	359
814626	RM814626	588	833878	REC833878	451	841812	RM841812	397
814627	RM814627	588	833883	JOH10-35157-1	443	841893	REC841893	585
814628	RM814628	588	833883	JOH10-35157-3	443	841895	REC855389	585
814631	RM814631	588	833913	REC833913	560	841926	REC392-9086T	414
814632	RM814632	588	833913	TEN00719	567	841994	REC841994	381-383
814633	RM814633	588	833915	REC833915	560	842080	REC842080	519
817377	REC817377	418-420	833915	TEN00720-1	562	842280	REC842280	365
818035	REC840648	495	833994	REC833994	452	842586	REC859086	433
818184	REC818184	505	833996	REC833996	458	842645	REC859065	431
818666	RM829205	429	833997	REC840384	451	842669	REC859061	428
819720	REC859140	493	834337	REC834337	366-534	842744	REC858986	461
819723	REC859140	493	834337	RM834337	366	842843	JOH10-24061-3	444
819959	REC819959	452	834438	HOT20930	520	842913	REC842913	524-527
823661	CM823661	567	834751	REC834751	512-514-528	842990	REC859038	494
823661	CM823661A	567	834871	REC834871	510	842993	RM21325765	525-527
823661	TEN00716	563	834975	REC834975	414	843228	RM843228	528
824200	REC3831426	423	835096	REC17930	474-476	843323	REC843323	584
824532	HGE4532	483-510-521	835177	REC876305	423	844084	REC859131	433
824633	REC856044	483	835304	REC391-5090	415	844971	JOH10-24130-3	443
824677	REC824677	380	835308	REC8M6001217	415	845189	REC3829313	444
824912	REC876080	423	835417	REC27-33918	426	845261	MAR261INOX	526-527
824991	REC841893	585	835440	REC35-06003	359	845261	SED3091000	526-527
825582	REC855582	429-461	835440	RM835440-9	359	845291	REC859045	428
825598	HGE5599	522	835550	REC855694	585	845294	REC845294	383
825599	HGE5599	510-522	835576	REC35-53336	358	845301	REC859010	433
826239	REC826239	450	835581	REC835581	426	845353	REC859196	431
826341	REC876278	355-555-568	835702	REC835702	414	845354	REC845354	457
826479	REC908765	380	835704	REC8M6001249	414	845528	HGE5528	524-527
826493	REC826493	372	835705	REC8M6001219	414	845585	REC859047	429
827151	REC827151	391	835779	REC35-06007	359	846037	REC846037	384
827247	REC827247	458	835804	HOT20931	521	846354	REC3829311	444
827250	REC827250	452	835874	CEF500120T	441	846762	REC22637542	407
828023	REC3587508	433	835874	REC10615K	441	847573	REC847573	430
828026	JOH10-32621-2	439	835874	SHE10615K	441	847605	REC847605	391
828140	REC828140	560	835998	REC1463-9382	409	847741	REC847741	350-351-353-367
828726	REC22314183	400	838066	REC838066	490	847741	RM847741	367
829161	REC3827069	366-368	838127	REC859134	484	849270	REC876069	369
829161	RM3827069	366-368	838522	JOH10-24130-3	443	850834	REC850834	399
829205	RM829205	429	838628	REC3582432	486	850888	REC850888	546-560-570-588
829207	REC829207	349-469	838638	REC838638	509-519	850889	REC850889	546-570-588
829214	REC859152	486	838652	REC838652	491-509	851407	REC851407	537-547-549-551-552-554-576
829390	REC3827069	368	838653	REC838653	491-509	851430	REC851430	402-577
829390	RM3827069	368	838654	REC838654	491	851452	REC832846	555
829433	REC829433	444-452	838660	REC876099	502	851983	TEN00706	560
829487	REC829487	495	838766	REC838766	462	852018	CM852018	566
829531	REC859152	486	838807	REC838807	422-425	852018	CM852018A	566
829587	REC829587	389	838929	CM838929A	567	852018	CM852018	560
829592	REC829592	463	838929	CM838929A	567	852018	REC852018AL	560
829714	REC829714	443-459	838929	TEN00714	563			

OEM	REF	OEM	REF	OEM	REF			
852019	REC852019	559	854984	RM854984	588	858065	JOH10-35157-1	443
852019	REC852019AL	559	854984	SOL8832-150-21	587	858150	JOH10-24268-4	443
852206	REC3858457	570	854986	RM854986	588	858464	REC858464	576
852212	REC852212	537-547-549-551-552-554	854987	SOL8812-150-15	587	858467	REC858467	452-444
852565	REC852565	405	854987	SOL8812-158-15	587	858469	JOH10-24277-3	444
852705	REC852705	541-545	854987	SOL8842-156-15	587	858488	REC858488	349-350-365
852835	CM852835	565	854988	SOL8812-148-17	587	858503	REC859155	486
852835	CM852835A	565	854988	SOL8812-155-17	587	858570	REC858570	431
852835	REC852835	557-559-577	854988	SOL8842-156-17	587	858729	CEF500530	528
852835	TEN00708	561	854989	SOL8812-145-19	587	858729	RM858955	528
852839	REC852839	404	854989	SOL8812-153-19	587	858955	CEF500530	528
852868	REC852868	577-581	854989	SOL8842-156-19	587	858955	RM858955	528
852904	RM852904	546-547	854990	SOL8812-143-21	587	858979	REC858979	430
852928	REC852928	398	854990	SOL8812-153-21	587	858986	REC858986	461
852939	REC3819905	408	854990	SOL8842-156-21	587	858992	REC3583786	486
852984	RM852984-4	402-577	854992	RM854992	588	858993	REC3582432	486
853048	REC853048	555-577	854993	RM854993	588	859002	REC859002	527
853175	REC853175	555	854994	RM854994	588	859010	REC859010	433
853223	REC876279	555	854996	SOL8831-150-15	587	859011	REC859011	527
853223	REC876279	568	854997	RM854997	588	859015	REC859015	492
853255	REC75832T	540	854997	SOL8831-150-17	587	859027	REC859027	435-437
853439	RM872612-7	401	854998	RM854998	588	859032	REC861251	495
853484	REC853484	541	854998	SOL8831-150-19	587	859034	REC859034	431
853502	REC3819905	408	854999	RM854999	588	859038	REC859038	494
853542	REC853542	540	854999	SOL8831-150-21	587	859039	REC859039	494
853583	REC23478919	590	855105	CM855105	566	859042	REC859042	490
853588	REC23478969	590	855105	REC855105	559	859043	REC859043	490
853655	RM872614	570	855105	REC855105AL	559	859044	REC859044	490
853670	REC839253	573	855297	REC855297	372	859045	REC859045	428
853759	REC853759	402-577	855380	HGE7037	522	859047	REC859047	429
853760	REC853760	402-577	855380	MAR037	522	859055	REC976039	506
853808	REC853808	537-549-554-576	855384	HOT20935	523	859061	REC859061	428
853846	REC3855650	400	855387	HOT20930	510-520	859065	REC859065	431
853868	REC853868	537-540-541-543-545-576	855389	REC855389	585	859086	REC859086	433
853871	REC853808	576	855405	REC855405	428-429	859093	REC859093	485
854031	REC832846	555	855407	RM856083	429	859094	REC859094	484
854031	REC854031	569	855409	RM855409	429	859107	REC859107	492-525
854040	REC854040	546-548	855410	RM855410	429	859111	REC23557470	494
854045	REC854045	546-570-588	855423	RM855423	429	859120	REC859120	490
854047	REC854047	546-570-588	855428	RM855428	464	859131	REC859131	433
854057	RM872614	570	855433	RM855433	429	859134	REC859134	484
854100	RM854100	555	855473	RM856239	464	859135	REC859135	485
854133	RM854133	555	855506	REC855506	464-467	859136	REC3809167	485
854256	REC21533394	382	855507	REC855507	465	859137	REC859137	484
854346	REC3586765	398	855513	REC855513	483	859140	REC859140	493
854531	REC18525A1	399	855517	JOH10-32621-2	439	859145	REC859145	492
854541	REC854541	546	855578	JOH10-32621-2	439	859150	REC859150	486
854555	RM876632	583	855617	REC855617	585	859151	REC859151	484
854610	RM872612-7	401	855648	REC855648	585	859152	REC859152	486
854661	RM854661	541	855686	REC855686	346-347-356-358	859155	REC859155	486
854666	RM872614	570	855686	RM855686-2	358	859194	REC859194	493
854704	RM854704	402-577	855694	REC855694	585	859196	REC859196	431
854705	RM854705	402-577	855728	REC855728	451	859428	REC859428	373
854765	REC21924262	589	855729	REC17980	474-475	859494	REC859494	376
854766	BVA0990730A	589	855791	RM855791	429	859593	REC873549	395
854766	REC21924263	589	855889	REC823426A1	381-383	859618	REC859618	406
854767	BVA0990740A	589	855926	HOT20931	521	859642	REC859642	502
854767	REC21924264	589	855952	REC982230	358	859647	REC859647	486
854768	BVA0990750A	589	855967	REC855967	483-510	859650	RM859650	518
854768	REC21924265	589	856004	REC856004	426	859656	RM859656	518
854769	BVA0990760A	589	856028	REC856028	510	859726	REC861603	495
854769	REC21924266	589	856033	REC908765	380	859746	REC861476	367
854770	BVA0990770A	589	856034	REC27-33395	474-514	859746	RM861476	367
854770	REC21924267	589	856036	REC856036	512	859791	REC859791	504
854771	REC21924268	589	856042	REC856042	512	859807	REC859807	505
854772	REC21924269	589	856044	REC856044	483-510	859834	RM859834	384-385-493-527
854773	REC21924270	589	856083	RM856083	429	859836	REC859836	526-527
854814	REC21924262	589	856116	REC27-99757	512	859844	REC3582500	373
854815	REC21924263	589	856137	HGE6894	521	859851	REC11994	422
854816	BVB0990630A	589	856137	MAR894	521	859853	REC11994	422
854816	REC21924264	589	856239	RM856239	464	859865	MAR345	525
854817	BVB0990640A	589	856355	REC3819905	408	859945	REC859945	504
854817	REC21924265	589	856365	REC17320	473-475	859949	REC859949	505
854818	BVB0990650A	589	856472	REC856472	381-383	859963	MAR963	524-527
854818	REC21924266	589	856513	REC3860703	440	859963	MAR963INOX	526-527
854819	BVB0990660A	589	856575	REC17040	477	860105	REC20707685	494
854819	REC21924267	589	856609	REC46-8M0113735	433	860320	REC3582310	373
854820	BVB0990670A	589	856616	REC17340	478-518	860339	REC22637542	407
854820	REC21924268	589	856626	REC17935	478-479	860388	REC860388	350-469
854821	REC21924269	589	856659	GS11152	396	860396	CEF500531	528
854932	CEF501001	576	856883	HOT20931	514-521	860409	RM860409	430
854932	REC22303438	354-576	856889	FEL17985	478	860433	RM860993	392
854935	REC854935	512-514	856891	HOT20935	514-523	860434	RM860993	392
854977	RM854977	588	856894	HGE6894	512-521	860435	RM860993	392
854978	RM854978	588	856894	MAR894	512-521	860629	REC3583115	444
854979	RM854979	588	856895	HGE7037	522	860631	REC21880386	430
854981	SOL8832-150-15	587	856895	MAR037	522	860656	MAR289	524
854982	RM854982	588	857037	HGE7037	512-522	860656	MAR289INOX	526
854982	SOL8832-150-17	587	857037	MAR037	512-522	860656	SED3091200	526
854983	RM854983	588	857618	REC857618	512-514	860684	REC861250	495
854983	SOL8832-150-19	587	857621	REC857621	480	860685	REC861251	495
854983		587	857624	RM857624	404	860749	REC3809167	485
			857633	RACS3228UL	357-358	860786	RM3581724	392

OEM	REF	OEM	REF	OEM	REF			
860827	REC3583115	444	872241	REC873549	395	875574	REC875574	455
860920	REC860920	430	872334	REC872334	577	875575	CEF500170CG	441-442-448-449
860993	RM860993	392	872338	REC872338	577	875575	JOH09-801B	346-349-441-442-448-449
861009	JOH10-24707-01	443	872362	REC872362	402	875575	REC875575	439-441-442-448-449-453-455
861019	REC861019	464	872363	RM872363	402	875579	REC875579	501
861103	REC861103	376	872549	RM872549	547-570	875580	REC875580	346-349-423
861250	REC861250	495	872612	RM872612-7	401	875584	REC875584	455
861251	REC861251	495	872614	RM872614	547-570	875587	REC876300	481
861255	REC861255	377-509	872616	RM881797	392	875588	REC876393	484
861260	REC861260	383	872722	REC872722	577	875633	REC3582596	489
861263	REC861263	430	872752	REC872752	577	875634	REC876349	497
861289	MAR289	524-527	872752	REC872752	555-556-569	875651	REC275751	501
861289	MAR289INOX	526	872753	REC872753	556	875652	REC875722	502
861289	MAR289INOX	527	872756	REC872756	556	875655	REC875541	502
861289	SED3091200	526-527	872793	CM872793	566	875662	REC3582596	489
861407	REC861407	385	872793	CM872793A	566	875676	REC875676	502
861413	MAR512	525-527	872793	REC872793	558-559	875678	REC876301	481
861414	REC861414	385-493-525-527	872793	TEN00717	561	875697	CEF500145T	449
861431	REC861431	584	872812	REC872812	402-577	875697	JOH09-814B	449
861473	REC861473	367	872837	RM3860881	401	875697	REC875697	449
861473	RM861473	367	872845	REC872845	577	875698	REC875698	454
861474	REC3581621	366	872872	REC3858458	570	875707	REC875722	502
861474	RM3581621	366	872891	REC3858457	570	875715	REC876382	496
861475	REC3581621	366	872986	REC872986	556	875720	REC876391	535-571
861475	RM3581621	366	873066	REC873066	391	875722	REC875722	502
861476	REC861476	367	873183	RM873183	555	875747	RM875747	505
861476	RM861476	367	873228	REC873228	404	875747	RM876632	583
861477	REC861477	360	873229	REC873229	404	875748	RM875748	505
861477	RM861477	360	873395	CM873395	566	875750	RM875750	503
861563	REC861563	465-467	873395	CM873395A	566	875751	RM875751	504
861564	REC861564	349-350-467-469	873395	REC873395	558-559	875753	RM875753	504
861574	MAR345	525	873395	TEN00722	561	875756	REC875756	455
861603	REC861603	495	873395	TEN00722AL	561	875757	REC875757	496
861657	RM861657	430	873411	TEN00719-1	567	875759	REC877373	455
861688	REC861688	377-509	873412	CM873412	567	875769	REC875769	455
861698	REC861698	519-509	873413	CM828140	567	875773	RM875773	503
861699	REC861699	519-509	873413	REC873413	560	875774	REC876080	423
861700	REC861700	507-519	873531	REC22314183	400	875781	REC875781	349-424
861700	REC8631652	519	873534	REC873534	556	875785	REC875785	349-351-352-424
861725	REC861725	376	873740	REC22637542	407	875788	REC3831426	423
861812	RECV11010	451	873765	REC21400091	407	875790	REC876080	423
861822	REC861822	495	873770	REC841769	396	875791	REC875791	423
861823	REC861823	498	874109	REC3588916	391	875794	REC876395	423
861826	REC861473	367	874385	REC3827444	394	875795	RM875795	352-424
861826	RM861473	367	874501	REC21423488	395	875796	REC875796	349-423-424
861835	REC11994	422	874502	REC874502	396	875805	CMV-17A	546-565
861859	RM861859	518-519	875031	REC3582597	488	875805	CMV-17A	565
861860	REC861860	507-518	875303	REC875303	505	875805	REC875805	560
861865	REC861865	484	875306	REC875306	504	875805	REC875805AL	560
861906	MAR906	524-527	875307	REC875307	504	875807	CEF500100GX	441
861906	RM861906	524-527	875320	REC875541	502	875807	JOH09-806B	441
861906	SED3090900	526-527	875331	REC875331	505	875807	REC3586494	441
861907	REC861907	524-526-527	875334	REC875334	504	875810	CMV-16	565
861911	RM861911	352-424	875383	REC875383	455	875810	REC875810	560
861954	RM861954	502	875387	REC875387	497	875810	REC875810AL	560
861955	RM861955	502	875388	REC876417	488	875812	CM875812	565
862583	REC124240-01883	452	875400	REC876342	483	875812	CM875812A	560
863169	REC863169	391	875402	REC876337	480	875812	REC875812AL	560
863344	REC876185	366	875403	REC876306	483	875814	CEF500145T	449
863437	REC3837935	444	875407	REC875407	381-383	875814	JOH09-814B	449
863750	REC864315	361	875421	REC875387	497	875814	REC875697	449
863946	REC863946	392	875438	REC876416	489	875815	CMCMV-18	546-557-565
864315	REC864315	361	875439	REC875439	497	875815	CMCMV-18A	546-557-565
865013	REC21325767	525	875483	RM875483	503	875815	REC875815	560
865295	REC3838207	447	875485	RM875485	503	875821	CM875821A	565
865428	REC865428	384	875491	RM875491	505	875821	REC875821	546-547-557-558-559-560
865545	SED3091400	526	875492	RM875492	505	875821	REC875821AL	546-547-557-558-559-560
866396	REC3829313	444	875498	REC875498	502	875821	TEN00704BIS	560
866653	REC866653	350-351-469	875499	REC875499	502	875822	CEF501011	583
866835	REC866835	389	875500	REC876377	487	875822	REC875822	354-583
866836	REC866836	389	875501	REC876378	495	875826	CEF500510K	582-583
867975	REC876099	502	875502	REC876377	487	875826	REC876294	582-583
870690	REC870690	413	875503	REC876389	496	875826	RM876294	582-583
872001	SOL8811-150-15	587	875504	REC876377	487	875827	REC875512	583
872001	SOL8811-158-15	587	875505	REC876388	495	875848	CEF500505K	582
872001	SOL8841-156-15	587	875508	REC876379	487	875848	RM876631	582
872002	SOL8811-148-17	587	875509	REC876314	496	875848	RM876631	582
872002	SOL8811-155-17	587	875512	REC875512	583	875848	REC3831424	422
872002	SOL8841-156-17	587	875533	REC876337	480	875849	REC876302	481
872003	SOL8811-145-19	587	875541	REC875541	502	876023	REC876448	484
872003	SOL8811-153-19	587	875543	REC857621	480	876032	REC876427	497
872003	SOL8841-156-19	587	875550	REC875550	501	876037	REC876037	407
872004	SOL8811-143-21	587	875551	REC875551	501			
872004	SOL8811-153-21	587	875553	REC876376	487			
872004	SOL8841-156-21	587	875554	REC876384	496			
872027	RM872027	541	875561	REC876341	487			
872066	REC872066	390	875562	REC876381	496			
872082	REC872082	546-570	875567	REC876417	488			
872096	REC872096	555-556-568	875569	REC876358	481			
872139	CM872139	557-566	875570	REC876337	481			
872139	CM872139A	557-566	875571	REC15-404	412			
872139	REC872139	559	875572	REC876380	487			
872139	REC872139AL	559	875573	REC876383	496			

OEM	REF	OEM	REF	OEM	REF
876054	REC876054	496	876529	REC877373	455
876069	REC876069	369	876530	REC3583787	489
876070	REC876069	369	876531	REC876774	498
876071	REC876303	481	876544	REC876794	438
876072	REC876304	484	876548	REC876548	502
876073	REC876073	575	876554	REC876554	349-361
876080	REC876080	423-424	876560	REC876793	438
876081	REC875574	455	876588	REC876588	575
876088	REC877373	455	876611	REC876548	502
876097	REC876080	424	876614	REC876614	405
876099	REC876099	502	876631	CEF500505K	577-582
876103	REC3582435	488	876631	REC876631	354
876104	REC3583787	489	876631	REC876631	540
876106	REC876774	498	876631	REC876631	577
876108	REC3582563	494	876631	REC876631	582
876114	REC876114	502	876631	REC876631	556
876120	CEF500104	347-440-442	876631	RM876631	577-582
876120	REC22120-0001	346-347-442	876632	RM876632	354-577-583
876121	REC3582435	488	876633	CEF500505FL	582
876128	REC3831424	422	876633	REC876633	354-540-582
876144	REC876144	493	876633	RM876633	582
876161	REC876161	502	876638	CM876638	557-566
876185	REC876185	366	876638	REC876638	559
876224	REC22011	460	876638	REC876638AL	559
876261	REC22389354	502	876655	REC876655	497
876266	REC876266	540-541-574	876657	RM876657	504
876267	REC876267	547-573	876658	RM876658	504
876268	REC876268	573	876660	RM876660	505
876279	REC876279	568	876661	RM876661	505
876286	CM851983	565	876663	RM876663	505
876286	CM851983A	565	876664	RM876664	505
876286	REC23172849	546-557	876666	RM876666	504
876286	REC876286AL	535-559-560	876667	RM876667	504
876286	TEN00706	560	876669	RM876669	506
876294	CEF500510K	582-583	876670	RM876670	506
876294	REC876294	354-540-541-582-583	876672	RM876672	506
876294	RM876294	582-583	876680	RM876680	506
876300	REC876300	481	876682	RM876682	506
876301	REC876301	481	876683	RM876683	506
876302	REC876302	481	876685	RM876685	506
876303	REC876303	481	876686	RM876686	506
876304	REC876304	484	876689	CEF500100GX	441
876305	REC876305	423	876689	JOH09-806B	441
876306	REC876306	483	876689	REC3586494	441
876307	REC876307	484-487	876774	REC876774	498
876308	REC876308	484-487	876783	REC857621	480
876310	REC876310	485-487	876784	REC22389354	502
876312	REC3582563	494	876793	REC876793	438
876314	REC876314	496	876794	REC876794	438
876317	REC3855650	400	876797	REC876080	423
876335	REC876337	480	876809	REC3837935	444
876337	REC876337	480	876819	REC22389354	502
876341	REC876341	487	876834	REC22389354	502
876342	REC876342	483	876851	REC22185027	502
876349	REC876349	497	876853	REC3583786	486
876356	REC876356	480	877071	REC22185019	502
876358	REC876358	481	877072	REC861700	507-519
876359	REC876337	481	877072	REC8631652	519
876362	REC876774	498	877073	REC861700	507-519
876374	REC876377	487	877073	REC8631652	519
876375	REC876377	487	877349	REC877349	349-424
876376	REC876376	484-487	877355	REC877355	352-424
876377	REC876377	487	877373	REC877373	455
876378	REC876378	495	877387	RM877387	504
876379	REC876379	487	877388	RM877388	506
876380	REC876380	487	877419	REC877419	497
876381	REC876381	496	877765	REC982230	358
876382	REC876382	496	881797	RM881797	392
876383	REC876383	496	885163	REC91-888863	420
876384	REC876384	496	885195	REC885195	590
876388	REC876388	495	888596	REC888596	525-527
876389	REC876389	496	888624	RM888624	353-425
876391	REC876391	535-571	889419	REC889419	362
876392	REC3888917	575	889422	REC889422	362
876393	REC876393	484	889425	REC3831424	422
876395	REC3582596	489	889455	REC889455	539
876398	REC3582595	494	889486	REC889486	491
876416	REC876416	489	889672	REC889672	535
876417	REC876417	488	889970	REC889970	377
876427	REC876427	497	892260	REC829620	518
876430	REC876431	487	897321	REC834337	366
876431	REC876431	487	897321	RM834337	366
876433	REC876393	484	897322	REC859145	492
876448	REC876448	484	897367	REC897367	546-570
876453	REC3582597	488	897426	REC897426	546-576
876507	REC872096	355-568	897682	REC897682	355-540-541
876511	REC876511	506-509	897726	REC897726	581
876512	RM876512	506-509	897816	REC3856008	584
876515	REC876515	505-509	897889	CEF500510K	582-583
876516	REC876516	505-509	897889	REC876294	582-583
876519	REC876519	505-509	897889	RM876294	582-583
876520	REC876520	505-509	905052	REC925052	541
876527	REC22185019	502	906633	REC906633	575
913928	REC9139284	480			
914462	REC914462	437-581			
914515	REC914515	452			
914533	REC914533	581			
925050	REC925050	402-577			
925054	REC925054	535			
925055	REC925055	461			
925060	REC949657	462			
925062	REC949721	431-433			
925064	REC925064	577			
925065	REC949659	462			
925066	REC925066	461			
925067	REC948610	429			
925068	REC925068	461-462			
925091	REC975672	429			
925093	REC925093	443-537-540-541-543-544-545			
925096	REC925096	461			
925255	REC925255	461			
925256	REC925256	535-540-545-546-547-556-573-577			
925258	REC925258	547			
925259	REC925259	539-552-553-554-555-556-573			
925260	REC925260	534-539			
925261	REC925261	546			
926033	REC955976	459-492			
940096	REC1275379	378			
940136	REC940136	512-514			
940191	REC940191	556			
940191	REC940191	539-555			
941807	REC941807	541			
941816	REC941816	540			
941820	REC941820	555			
941870	REC958860	581			
941907	REC941907	535			
941907	REC941907	512-514			
942336	REC942336	512-514			
942547	REC942547	512-514			
942615	REC942615	540			
942791	REC942791	537			
944988	REC944988	378			
945624	REC945624	539			
946056	REC946056	579			
946242	REC946242	581			
946438	REC946438	537-549-551			
946729	REC947620	378			
947620	REC947620	378			
947622	REC947622	378			
947627	REC947627	378			
947893	REC947893	463			
947894	REC997641	463			
947904	REC947904	577			
948255	REC948610	429			
948610	REC948610	429-461			
949187	REC949187	492			
949656	REC949656	534-537-544			
949657	REC949657	462			
949658	REC949658	433			
949659	REC949659	462			
949721	REC949721	431-433			
949722	REC949722	433			
949841	REC949841	494			
949918	REC997641	463			
951924	REC951924	540-541-543			
951936	REC951936	539-544			
952141	REC57-96834Q	468			
952980	REC952980	528			
955103	REC463902	508			
955893	REC955893	549-551-554			
955974	REC955974	355-535-540-541-546-547-573			
955976	REC955976	459-492			
955981	REC955981	355-509-537-549-551			
955988	REC976018	378			
955989	REC955989	355-534-540-541			
956000	REC956000	540-541-545-573			
956590	REC956590	541			
957170	REC957170	378			
957171	REC957171	378			
957181	REC957181	378			
957184	REC957184	378			
958481	DAY17305	469			
958860	REC958860	581			
959794	REC959794	514			
959796	REC959796	512			
960166	REC960166	457			
964106	REC964106	428			
966207	REC966207	402-577			
966382	REC966382	346-467			
966383	REC966383	349-468			
966387	REC966387	469			
966694	REC966694	346-467			

OEM	REF	OEM	REF	OEM	REF			
966698	REC966990	468	1324492	REC1324492	407	3580482	REC3584202	485
966700	REC3858462	468	1324750	REC1324750	389	3580509	REC3580509	352-353-366
966707	REC966707	349-468	1326239	REC1317761	508	3580510	REC3580510	366
966870	GDY15386	352-469	1326785	REC1378646	480	3580514	REC3580514	426
966891	REC966891	346-467	1332644	REC1378646	480	3580546	RM3580546	503
966900	REC966900	352-469	1336385	REC1336385	390	3580547	RM3580547	503
966903	REC966903	352-469	1336753	REC1378870	482	3580586	REC3580586	498
966906	REC3852106	468	1336763	REC1336763	508	3580629	REC11994	422
966906	REC966906	349-350-352-468-469	1357775	REC1674083	451	3580742	REC3583786	486
966912	RM966912	349-469	1359649	REC1359649	531	3580835	REC3580835	469
966914	REC966914	468	1376344	REC1378491	435	3580900	REC3593654	445
966916	REC3852106	468	1378491	REC1378491	435	3580910	REC3593655	445
966929	GDY15545	349-468	1378492	REC1378492	482	3580917	REC3580380	452
966931	REC966931	349-468	1378493	REC1378493	481	3580920	REC3593655	445
966933	REC966933	349-468	1378646	REC1378646	480	3580944	REC3593654	445
966942	REC966942	349-468	1378853	REC1378853	482	3580945	REC3593655	445
966953	RM966953	351-469	1378854	REC1378854	482	3581062	RM3581724	392
966958	GDY15335	351-469	1378864	REC1378864	483	3581114	RM3581114	528
966974	REC57-36356	351-469	1378870	REC1378870	482	3581115	RM3581115	528
966978	REC966978	349-350-469	1378879	REC1378879	482-510	3581150	REC3802092	384
966990	REC966990	468	1378909	REC1378909	482	3581460	RM3581460	349-469
967111	REC967111	346-347-467-468	1378911	REC1378911	483	3581528	REC3581528	384
967114	RM967114	352-353-469	1378913	REC1378913	482	3581536	REC3581536	377-509
967158	GDY17291	467	1378914	REC1378914	483	3581558	REC3583115	444
967191	RM967191	347-468	1378960	REC3582608	518	3581570	REC23557470	494
967193	RM967193	350-351-469	1504952	REC1504952	406-407	3581621	REC3581621	366
967344	REC967344	445-537-541-543-544-545	1542052	REC1542052	492	3581621	RM3581621	366
967643	REC969198	492	1542123	REC1542123	493	3581696	REC3581696	376
967707	REC967707	556	1542157	REC1542157	378	3581714	REC22185027	502
967763	REC969331	458	1542158	REC1542158	378	3581724	RM3581724	392
967944	REC967944	493	1542159	REC1542159	378	3581755	REC3802105	384
968048	REC968048	395	1542170	REC3582310	373	3581760	REC3581760	362-364
968555	REC968555	459	1542177	REC1542177	493	3581774	REC3581774	395
968927	REC968927	422-460	1542187	REC1542187	422-426	3581868	REC21165389	486
968955	REC968955	508	1542198	REC3583913	422-457	3581869	REC21165390	486
969011	REC969011	378	1542219	REC859039	494	3581889	REC3581889	519-520
969071	REC969071	546-547	1542229	REC859027	435	3582310	REC3582310	373
969073	REC969073	546	1542247	REC861251	495	3582324	REC3582324	465-467
969198	REC969198	492	1542263	REC968955	508	3582358	REC21646645	365
969331	REC969331	458	1542287	RM1542287	491-509	3582432	REC3582432	486
969415	REC969415	433-527	1542289	REC859034	431	3582433	REC3583787	486
973534	RM973534	352-469	1542318	REC1542318	498	3582434	REC3582434	488
973593	REC973593	545	1542385	REC976039	506	3582435	REC3582435	488
973639	REC973639	450	1542389	REC1542389	509-518	3582436	REC3583787	489
975309	REC975309	433	1542472	REC1542472	509-518	3582437	REC3583788	489
975672	REC975672	429	1544109	REC859150	486-509	3582458	REC3582500	373
976018	REC976018	378-534	1544119	REC1544119	491-509	3582500	REC3582500	373
976039	REC976039	506	1544124	REC861250	495	3582512	MAR512	525
976041	REC976041	433	1545198	REC1545198	509-518-519-520	3582561	REC3582561	509-520
976051	REC976051	428	1545283	REC1676432	437	3582563	REC3582563	494
976106	REC976106	433	1660609	REC1660609	437	3582595	REC3582595	494
976483	REC976483	350-469	1665251	REC21192875	369	3582596	REC3582596	489
977313	RM977313	402-555-577	1665527	REC1676432	437	3582597	REC3582597	488
977542	REC977542	349-350-469	1674032	REC1676432	437	3582606	REC3582606	520
978454	RM978454	347-468	1674083	REC1674083	451	3582608	REC3582608	520
978457	GDY15295	468	1674084	REC1674083	451	3582609	REC3582609	520
978482	REC978482	352-469	1676432	REC1676432	437	3582639	REC3582639	430
978750	REC978750	346-347-467-468	2170344	CEF500105T	448-449	3582676	REC23557470	494
979254	REC979254	556-569	2170344	JOH09-1029B	350-448-449	3582692	REC22171036	465
980936	REC976039	506	2170344	REC21730344	448	3582694	REC22774756	465
981183	REC981183	378	2194262	REC21924262	589	3582725	REC3582725	492
981650	REC3855276	372	2850245	MP426422	379	3582732	REC3582732	368
981965	RM981965	540-541	3183211	REC3183211	519	3582732	RM3582732	368
984068	REC984068	541-545	3183241	REC85104134	377	3582748	REC3582748	498
984222	REC984222	539	3287677	REC3287677	409	3582768	REC3802149	385
984223	REC984223	539	3501530	REC3501530	375	3582769	REC3802150	385
984224	REC984224	539	3514432	REC3514432	507	3582851	REC860971	498
984225	REC984225	539	3517857	REC3517857	359-366	3582887	REC3582887	535
990899	REC990899	569	3517857	RM3517857	359-366	3582888	REC3582888	535
993436	REC947622	378	3517860	REC3517860	507-518	3582986	REC21457172	430
994130	REC994130	508	3545696	REC3545696	389	3583006	REC3802125	384
997368	REC997368	544	3547560	REC271975	433	3583073	REC3583073	376
997641	REC82745	510	3555413	CEF500380	448	3583078	REC3583078	378
1161995	REC1161995	591	3578536	REC11010	451	3583087	REC3583087	437-438
1218022	REC957181	378	3580026	REC3580026	498	3583089	REC3583089	445
1218630	REC1218630	519	3580064	REC3593654	445	3583115	REC3583115	444
1266286	REC3517857	359-366	3580096	REC861477	360	3583322	REC3583322	535
1266286	RM3517857	359-366	3580096	RM861477	360	3583336	REC3583336	492
1266796	REC1378879	482	3580100	REC3580100	373	3583338	REC21457172	430
1275148	REC271975	433	3580222	REC3593655	445	3583443	REC3583443	361
1275379	REC1275379	378	3580223	REC3593655	445	3583443	RM3583443	361
1275549	RM3883844	494	3580227	REC3580227	495	3583546	REC3583546	491
1276425	REC1276425	498	3580234	REC3580234	485	3583555	REC21323043	394
1276817	REC1378493	481	3580303	RM3580303	518	3583647	REC3583647	428
1306169	REC1306169	413	3580304	RM3580304	518-519	3583654	REC21702999	366
1306341	REC1306341	508	3580305	REC22393048	507-518	3583665	REC22774756	465
1306341	REC994130	508	3580306	REC22393048	507	3583693	RM3583693	503
1306630	REC1306630	507-509-518	3580309	REC3580309	485	3583700	REC3583700	498
1317466	REC416033	422	3580337	RM3580337	503	3583729	RM21405494	353-467-469
1317761	REC1317761	508	3580338	RM3580338	503	3583780	REC3583780	426
1317792	REC1317792	518	3580365	RM3580365	352-424	3583786	REC3583786	486
1317793	REC1317793	518	3580380	REC3580380	452	3583787	REC3583787	489
			3580478	RM21186281	519	3583788	REC3583788	489

OEM	REF	OEM	REF	OEM	REF			
3583840	REC3583840	430	3593656	REC21141637	445	3817467	SOL8611-148-17	587
3583856	MAR701INOX	526	3593656	REC3593659	448	3817467	SOL8613-145-17	587
3583902	MAR847INOX	526	3593663	REC3593663	535-576	3817467	SOL8651-148-17	587
3583913	REC3583913	422-437-457	3593951	REC3593951	531	3817468	SOL8611-145-19	587
3583915	REC21450768	526	3593981	CM3593881	534-557-567	3817468	SOL8613-143-19	587
3584053	REC3802151	386	3593981	CM3593881A	567	3817468	SOL8651-148-19	587
3584062	REC3584062	446-456	3593981	REC3593981	559-558-560	3817469	SOL8611-143-21	587
3584063	REC21380890	446	3593981	REC3593981AL	557-558-559-560	3817469	SOL8613-140-21	587
3584086	RM3584086	353-469	3594159	REC21655254	430	3817469	SOL8651-145-21	587
3584126	REC21132189	373	3594161	REC21655254	430	3817470	SOL8611-142-23	587
3584127	REC3584127	405	3594444	RM21608511	374	3817470	SOL8642-145-23	587
3584138	REC3802152	386	3594509	CEF500537K	582	3817471	SOL8612-150-15	587
3584144	REC3584144	369	3594509	REC3808898	354-582	3817471	SOL8614-148-15	587
3584145	REC3584145	353-369	3594785	REC21608512	374	3817471	SOL8642-155-15	587
3584167	REC3584167	526-528	3594989	REC3594989	400	3817472	SOL8612-148-17	587
3584168	REC3584168	526-527-528	3599981	TEN00738	562	3817472	SOL8614-145-17	587
3584202	REC3584202	485	3660566	REC50-863007A1	393	3817472	SOL8652-148-17	587
3584442	REC2394207AL	561	3762385	REC22273952	584	3817473	SOL8612-145-19	587
3584442	REC3584442	561	3779955	REC22187385	401-402	3817473	SOL8614-143-19	587
3586461	REC3586461AL	557-559	3779955	REC22187386	401	3817473	SOL8652-148-19	587
3586494	CEF500100GX	441-448	3801204	REC3848965	395	3817517	RM3817517	361
3586494	JOH09-806B	441-448	3801296	REC21423488	395	3817687	REC3817687	439-450
3586494	REC3586494	441-448	3801351	REC21323043	394	3817688	REC3817688	440-450
3586722	REC3817861	502	3801404	REC3801404	437	3817861	REC3817861	502
3586758	REC876775	503-509	3801636	REC3801404	437	3818541	REC21702999	366
3586765	REC3586765	398	3803577	REC3884858	396	3818912	REC3818912	435
3586765	REC852928	398	3803645	REC8676498	396	3819016	REC21450768	526
3586857	REC22582994	503	3803648	REC21423488	395	3819485	REC21380886	447
3586871	RM3586871	504	3803650	REC874502	396	3819662	REC874502	396
3586873	RM3586873	504	3803846	REC874502	396	3819905	REC3819905	408
3586877	RM3586877	504	3803855	REC21423488	395	3825038	REC3825038	350-365
3586960	REC3586960	498	3803903	REC874502	396	3825133	REC21492771	360
3587046	REC21655254	430	3803904	REC3840888	395	3825133	RM21492771	360
3587071	REC3587071	396	3803911	REC874502	396	3825493	REC3837935	444
3587072	RM3587072	396	3803929	REC21323043	394	3826841	SED3091400	526
3587079	REC3587079	398	3803938	REC21423488	395	3827069	REC3827069	366-368
3587159	SED3091600	526	3803940	REC3884858	396	3827069	RM3827069	366-368
3587216	REC874502	396	3804296	REC21423488	395	3827167	RM3838952	365
3587410	REC859836	526	3807212	REC21325767	525	3827273	REC3827273	469
3587508	REC3587508	433-435	3807400	REC3807400	560	3827444	REC3827444	394
3587597	REC3587597	347-348-423	3807400	REC3807400AL	560	3828838	RM3817517	361
3587651	RM3587651	511-513-515-516-517-578	3807613	RM3807613	537-540-541-543-544-545	3829311	REC3829311	444
3587858	RM3885250	464	3808228	REC3808228	578-579	3829312	REC3829312	444
3587859	RM3885250	464	3808516	REC892617	388	3829313	REC3829313	444
3587927	REC3843100	390	3808536	CEF500538K	582	3829668	SED3091400	526
3588305	REC22171036	465	3808602	REC3808602	485	3830004	REC876069	369
3588378	REC3840335	360	3808605	REC861473	367	3830459	CEF500163G	448
3588378	RM3840335	360	3808605	RM861473	367	3830459	JAB17938-0001-P	442-447-448
3588432	REC21371112	488	3808616	REC3808616	361-391	3830988	SED3091400	526-527
3588433	REC21371111	489	3808796	REC21250645	389	3831236	REC3831236	367
3588434	REC3588434	497	3808797	REC3808797	389	3831424	REC3831424	422-424
3588435	RM3588435	385-386-493	3808898	CEF500537K	582	3831425	REC3831425	349-350-351-352-424
3588437	RM3588437	425	3808898	REC3808898	539-582	3831426	REC3831426	423-424
3588475	CEF500114T	353-448-449	3809070	REC21457172	430	3836314	REC21380886	447
3588475	JAB17937-0001-P	446-448-449	3809071	REC21457172	430	3837935	REC3837935	444
3588475	REC17937-0001	448-449	3809093	REC21655254	430	3838207	REC3838207	447
3588491	REC21423488	395	3809097	REC21655254	430	3838288	REC3838288	446-456
3588683	MAR684	522	3809167	REC3809167	485	3838942	REC21325767	525
3588684	MAR684	511-522	3809445	REC3809445	590	3838952	RM3838952	365
3588745	CM3588745	565	3809465	REC21280913	465	3839110	REC3839110	350-351-424
3588745	CM3588745A	565	3809559	REC21721548	405	3839469	RM3817517	361
3588745	REC3588745	557	3809560	REC21721550	405	3840181	REC874502	396
3588746	CM3588746	566	3809625	RM3809625	353-469	3840335	REC3840335	360
3588746	CM3588746A	566	3809647	REC3809647	485	3840335	RM3840335	360
3588746	REC3588746	557	3809657	REC3809657	491	3840525	REC3840525	367
3588746	TEN00733	562	3809662	RM3809662	519	3840525	RM3840525	367
3588748	REC3588746AL	557	3809721	REC3809721	361	3840761	REC3840761	579
3588748	TEN00733	562	3809911	REC3801138	386	3840816	REC3840816	353-425
3588750	TEN00733	562	3812109	REC3812109	485	3840842	REC3840842	485
3588753	CEF500538K	354-582	3812131	REC3812131	491	3840843	REC21192973	486
3588770	REC3588745AL	557-558-559	3812159	RM3812159	353-469	3840859	REC3840859	495
3588770	REC852835AL	557-558-559	3812199	REC3812199	485	3840888	REC3840888	395
3588865	RM3588865	374	3812240	REC3812240	440-450	3841011	REC3841011	579
3588879	REC803356	498	3812269	RM3858128	529	3841013	REC3841013	579
3588916	REC3588916	391	3812357	REC3812357	534-573	3841080	REC861477	360
3589104	REC22905155	447	3812472	RM3812472	503	3841080	RM861477	360
3589316	REC3840525	367	3812474	RM3812474	503	3841366	RM3841366	406
3589316	RM3840525	367	3812518	REC21212800	441	3841427	REC3888817	557
3589322	CEF3589322	486-488	3812519	REC21212799	440	3841481	CEF500514K	582
3589522	REC3589522	543	3812520	RM21255090	440	3841481	REC3841481	578
3589524	REC3589524	543	3812522	RM21212798	439	3841481	REC3841481	582
3589544	MAR345	525	3812693	REC21214599	439	3841482	RM21277185	583
3589554	REC3883845	490	3812695	REC21214601	440	3841510	SED3091600	526
3589875	REC3888814	557	3812696	RM21214595	439	3841697	CEF500106GT	449
3589907	REC21380890	446	3812697	RM21214596	440	3841697	JOH09-1028B	449
3593573	CEF500177GT	448	3817033	REC3817033	503-509	3841697	REC3841697	449
3593573	JAB17018-0001	448	3817034	REC22185027	502	3841840	REC21484383	400
3593573	REC3593573	448	3817092	REC40970	395	3842015	RM3842015	353-424
3593654	REC3593654	445	3817328	REC3817328	374	3842442	REC3887328	389
3593655	REC3593655	445	3817466	SOL8611-150-15	587	3842853	REC3842853	513-515-523
3593656	CEF500116GX	448	3817466	SOL8613-148-15	587	3843100	REC3843100	390
3593656	JOH09-1026B	448	3817466	SOL8641-155-15	587	3843136	REC3843136	539
						3843471	REC21256410	584

OEM	REF		OEM	REF		OEM	REF	
3843751	REC3843751	387	3852348	GDY15382	468	3853850	REC46-8M0113734	434-435-436
3843854	REC3843854	386	3852350	REC3852350	548-571	3853854	REC3853854	403-405
3847392	REC3801270	385	3852352	REC3852352	578-583	3853855	REC3853855	403-405
3847393	REC3801271	385	3852362	RM3861459	521	3853856	REC3853856	403-404
3847481	REC22171036	465	3852374	MAR501	521	3853857	REC3853857	403-404
3847482	REC3847482	465	3852390	RM3852390	537-540-541-543-544-545	3853862	REC3853862	585
3847499	MAR499	513-521	3852398	SHEG9901	440	3853915	RM3858873	522
3847501	MAR501	515-521	3852399	SHEG9903	440	3853917	REC3858437	585
3847644	REC3847644	347-348-358-374	3852412	REC35-06003	359	3853934	REC3853934	548-553
3847644	RM3847644	358	3852413	RM835440-9	359	3853945	REC3853945	399
3848896	REC21280913	465	3852413	REC3862228	358	3853962	REC3853962	585
3848965	REC3848965	395	3852418	RM3852418	543	3853982	REC50-99418A2	393
3849006	REC3849006	539	3852454	REC3852454	543	3853983	REC3853983	347-348-423
3849411	REC3863007	400	3852455	REC3852455	472-476-516	3854001	REC3854001	410-420
3849413	REC3863007	400	3852464	REC3852464	468	3854002	REC3854002	409
3850064	REC1674083	451	3852467	REC3852467	513-515	3854002	REC500442	420
3850268	REC3850268	468	3852468	REC27-33395	515	3854003	REC3854003	410-420
3850305	SOL8651-140-24	587	3852472	REC27-46820	517	3854017	REC46-8M0113733	433
3850315	SOL8652-140-24	587	3852472	REC27-46820	478-479	3854018	REC3854018	381-383
3850357	REC806612T	388	3852476	REC3852476	516	3854019	REC984491	358
3850360	REC3850360	423-436	3852477	REC27-34897	435-436	3854020	REC3854020	379-382-383
3850396	REC3850396	387	3852504	RM3852504	468	3854045	HGE8870	520
3850397	REC3850397	390	3852516	RM3852516	543	3854045	MAR870	520
3850426	CEF500528	578-582	3852523	REC332583	578	3854053	REC3854053	372
3850426	REC3850426	354-355-578-582	3852535	REC3852535	578	3854077	REC3854077	419
3850430	RM3850430	347-468	3852537	REC309731	578	3854084	REC84-817376T01	420
3850491	RM3888323	530	3852538	REC3852538	511-512-513-514-515-517-578	3854086	RM21610333	379
3850492	RM3888323	530	3852550	REC3852550	578	3854100	MP425113	518
3850495	REC3850495	511	3852551	REC3852551	578-579	3854105	REC3854105	379-382-383
3850525	REC50-99418A2	393	3852555	REC3852555	400-579	3854106	REC1396-4656	382-383
3850559	REC3850559	359	3852558	REC3852558	579	3854107	REC1396-5238	382-379-383
3850559	RM3850559	347-359	3852560	REC3852560	355-543-578	3854118	REC46-8M0113735	433
3850594	REC3850594	543-575	3852565	REC997368	537	3854127	CEF500514K	582
3850683	RM3885196	401	3852565	REC997368	543	3854127	REC3841481	582
3850740	REC22-73379	513-515-516-517	3852568	REC3852568	543	3854130	CM3854130	566
3850794	RM3858873	522	3852573	RM3852573	403	3854130	CM3854130A	566
3850796	RM3858873	522	3852602	REC3852602	516	3854130	REC3586461AL	578
3850799	BAOMC20-910380	511-522	3852604	G338320	511-5213-515-516-517	3854130	REC3854130	557-559
3850802	REC13980	511	3852607	RM3852607	347-468	3854130	REC3854130	558-578
3850809	REC3858261	375	3852648	REC11-859135	403-543-544-578-579	3854130	TEN00718	561
3850812	REC3850812	543-544	3852687	REC17931	474-476	3854138	REC3854138	406
3850813	REC393831	543	3852696	REC3852696	513-515-516-517-528	3854159	REC3854159	390
3850814	REC3850814	543	3852824	REC27-56880	434-436	3854161	REC3854161	409
3850815	REC59830A7	543	3852830	REC3852830	513-515-516-517	3854164	BS2142	408
3850852	REC3850852	534-537-540-541-543-544-545	3852865	REC3852865	537-548	3854186	BS2143	408
3850853	REC183247	537	3852866	REC3852866	548-549-551-552-553-554	3854190	REC3854190	393
3850913	REC3855271	523	3852958	RM3852958	403	3854194	REC0987883	393-406
3850942	REC3850942	548	3852959	REC3852959	548-548-551	3854217	REC3854217	418
3850984	REC22188	571	3852970	CM3852970	566	3854218	REC3854218	418
3850984	REC22189	571	3852970	CM3852970A	566	3854247	REC3854247	402
3850984	REC398042	548-571	3852970	REC3852970AL	559	3854249	REC31-66668A1	535-537-548-549-551-552-553-554
3851218	REC3862228	358	3853155	REC10-37612	516	3854250	REC31-86748A1	548-549-552-553-554
3851218	RM3862228	358	3853226	REC70817B	507	3854254	BAOMC29-910303	435
3851227	BAOMC-20-3862603	522	3853256	REC27-815528	471-511	3854260	REC3854260	416-420
3851334	RM3851334	547	3853283	REC3853283	380-511	3854261	REC3854261	416-420
3851482	RM3851482	589	3853341	REC3853341	474-476	3854286	CEF500103T	441-442
3851483	RM3851483	589	3853342	REC27-33956	434-435	3854286	REC3854286	441-442
3851623	SHEG9901	440	3853361	REC27-49110	435	3854286	SHE09959K	346-347-441-442
3851982	SHEG9903	440	3853373	REC16-70236	511	3854311	REC3854311	416-420
3852002	REC13-35048	513-515-516-517	3853378	REC3853378	511	3854331	REC3854331	416-420
3852020	REC126870	548-571	3853380	REC17020	473	3854346	MP426422	379
3852030	REC35-06003	359	3853404	REC46335	511-513-515-516	3854427	REC3855269	523
3852030	RM835440-9	359	3853412	REC27-99757	513	3854428	REC3855271	523
3852044	REC25-33145	578	3853423	REC3853423	403-543-578	3854466	MAR061	523
3852045	REC3852045	355-543-544-545-579	3853424	RM3853424	403-543	3854480	REC3854480	537-543*
3852056	REC3852056	355-548-571	3853430	REC3853430	511	3854512	REC8M0077616	388
3852071	REC0307239	426	3853431	REC3853431	511	3854527	REC805223T	390
3852096	REC27-8146801	426-435	3853434	REC3853434	516	3854539	REC22-67892A05	535-543-544-548-552-553
3852106	REC3852106	468	3853510	FEL17986	478-479	3854548	REC3854548	417-420
3852111	REC27-33918	426-436	3853511	REC17042	477	3854549	REC3854549	420
3852135	REC22-428611	513-515-516-517	3853521	REC26-75988	507	3854595	REC3854595	548-549-551
3852142	REC3852142	511	3853536	REC3853536	468	3854601	REC3854601	551
3852165	REC3852165	403	3853567	REC3852569	523	3854624	REC3854624	549-551
3852169	REC331188	578	3853568	REC3855271	523	3854625	REC3854625	549-551
3852215	REC3852215	389	3853587	REC17048	478	3854643	RM3854643	347-468
3852217	REC300-00879	409	3853608	RM3853608	528	3854750	REC50-806965A4	393
3852224	REC40155	358	3853628	REC3853628	511	3854809	REC3860769	397
3852268	RM3852268	546-547-548-549-551-552-553-554	3853787	REC806490T	390	3854842	REC3594989	400
3852272	REC3852272	537-543-544	3853796	REC3853796	434-436	3854858	REC8M0073435	372
3852279	REC3852279	543	3853799	REC3853799	347-423	3854874	RM3854874	513-523
3852288	RM3852288	436-463	3853801	REC3853801	414	3854905	REC3854905	388
3852289	RM3852289	435-463	3853804	REC3853804	531	3854956	REC26-34217	507
3852295	REC3852295	537-543-544-545	3853815	REC392-9766	414	3854956	REC26-34217	507
3852296	REC3852296	537-541-543	3853825	RM3853825	404	3855017	REC3855017	381-383
3852315	REC3852315	548-549-551	3853839	REC3853839	405	3855079	SHEG9903	440
3852317	REC3852317	543				3855081	REC3855081	355-543-544-545-548-552-553-554
3852325	REC3856008	584				3855182	REC3855182	376
3852329	REC22336734	537				3855184	REC8M0125617	387
3852336	REC3852106	468				3855185	REC3855194	387
3852338	MAR499	521				3855194	REC3855194	387
3852347	BAOMC1-3852347	516-521						

OEM	REF		OEM	REF		OEM	REF	
3855269	REC3855269	516-523	3858229	RM21214596	440	3861985	REC3861985	409-421
3855270	MAR061	523	3858261	REC3858261	375	3862014	REC3854549	417
3855271	REC3855271	516-523	3858303	REC3863090	576	3862105	REC3862105	537
3855275	REC3855275	548-574	3858331	MP426422	379	3862168	CEF500538K	582
3855276	REC3855276	372	3858340	REC46-8M0113733	433-435	3862198	MAR061	523
3855279	MP426574	379	3858399	CM3858399	567	3862210	RM3858128	529
3855281	RM3858873	522	3858399	CM3858399A	567	3862228	REC3862228	358
3855296	REC803148	387	3858399	REC3858399	561	3862228	RM3862228	358
3855409	REC9139284	480	3858399	REC3858399	557-559	3862308	REC50-8M0090697	394-406
3855411	CM3855411	566	3858399	REC3858399	557	3862362	REC26-8M0150312	507
3855411	CM3855411A	566	3858399	TEN00728	562	3862385	REC22273952	539
3855411	REC3855411	560	3858457	REC3858457	547-570	3862387	REC3862387	539
3855411	REC3855411	548-549-551-557-558-559	3858458	REC3858458	547-570	3862482	REC21214599	439
3855411	TEN00726	560	3858462	REC3858462	468	3862484	REC21214601	440
3855411	TEN00726AL	560	3858631	RM3858631	578	3862485	RM21214595	439
3855535	REC3863007	400	3858714	REC3858714	375	3862487	RM21214596	440
3855650	REC3855650	400	3858809	REC1504952	407	3862500	REC3862500	390-513-515-517
3855778	SHEG9901	440	3858847	SHEG9901	440	3862513	RM3858128	529
3855805	MP425024	518	3858870	HGE8870	511-520	3862523	REC3862523	463
3855806	MP425036	518	3858870	MAR870	511-520	3862526	REC3862523	436
3855957	MP426766	379	3858871	HGE8870	520	3862612	REC3860082	397
3855983	REC10-37612	516-517	3858871	MAR870	520	3862612	REC3862612	398
3855991	REC46-8M0113735	433-436	3858873	RM3858873	513	3862613	REC3884950	398
3856002	REC3856002	574	3858873	RM3858873	515	3862627	MAR627	513-525-517-523
3856002	REC3856002	548-549-551	3858873	RM3858873	516	3862665	REC3884950	398
3856003	REC50-806965A4	393	3858873	RM3858873	517	3862852	REC3862852	463
3856008	REC3856008	540-541-543-545-584	3858873	RM3858873	522	3862867	REC3862867	539-544
3856069	REC3858458	570	3858873	RM3858873	578	3862904	MAR627	523
3856070	REC3858457	570	3858941	REC3858941	376	3862985	REC50-808011A05	394
3856138	REC17982	474-475	3858969	REC885176	376	3863007	REC3863007	400
3856176	REC3857176	543	3858975	REC898253T22	418-421	3863061	MAR061	513-515-516-517-523
3856366	RM3856366	589	3858977	REC898253013	417-418-421	3863071	BAOMC-20-3862603	511-522
3856367	RM3856367	589	3858979	REC864297T01	388	3863082	REC3863082	539
3856444	MAR061	523	3858984	REC3858984	410	3863083	REC3863083	539-576
3856502	RM3856502	537-540-541-543-545	3858987	REC8M0087834	387	3863084	REC3863084	539
3856617	BAOMC-20-3862603	522	3858995	TEN02029T	348-563	3863085	REC3863085	539-544
3856662	BAOMC-20-3862603	522	3859019	REC898253T23	417-421	3863090	REC3863090	548-553-576
3856839	REC3856844	400	3859020	REC8M0087834	387	3863129	REC3594989	400
3856844	REC3856844	400	3859050	REC3859050	537-572	3863130	REC3863130	388-421
3856961	REC3856961	423	3859066	MP426422	379	3863189	RM3863189	513-515-523
3857079	REC3857079	398	3859078	REC3859078	409	3863191	REC3863191	513-515-516-517
3857140	REC3857140	556	3859082	REC3859082	388	3863193	REC3863193AL	560
3857148	RM3857148	541	3860079	REC3860079	464-466	3863193	REC3863193AL	548-549-551-557-558-559
3857166	REC15-604	412	3860087	RM3860087	347-468	3863347	RM21548739	529
3857166	REC15-801	412	3860092	REC3860092	347-468	3863405	RM21548739	529
3857166	REC15-806	412	3860093	RM3860093	468	3863405	RM21548739	529
3857176	REC3857176	540-541-543-545	3860171	REC3860171	397	3863406	RM21548739	529
3857202	REC21214599	439	3860183	REC3860183	545	3863407	GS38322	513-515-516-517
3857265	REC3586765	398	3860210	RM21608511	374	3863443	REC3863450	511-513-515-516-517-522
3857307	REC3858458	570	3860230	RM3860230	540-541-545	3863450	REC3863450	492-524
3857391	RM3857391	435-463	3860232	REC3860232	541-545	3875050	REC840902	485
3857402	MAR061	523	3860252	RM3860252	548-549-551	3875376	REC859135	485
3857431	RM3857431	403	3860384	REC3860384	354-583	3875382	REC859194	493
3857449	REC805222A1	418	3860703	REC3860703	440	3875384	REC840115	490
3857450	HGE8870	520	3860726	RM3858128	529	3881586	REC21171277	366
3857450	MAR870	520	3860764	REC3885317	393	3883257	RM3883257	578-579
3857470	REC21840806	401	3860769	REC3860769	397	3883777	REC3883777	579
3857470	RM3857470	403	3860795	REC21214601	440	3883784	REC22171036	465
3857471	RM3857471	401	3860798	REC3860082	397	3883786	REC21280913	465
3857487	REC853678T	387	3860808	REC3860808	556	3883844	RM3883844	494
3857489	REC3587079	398	3860842	REC3860842	543	3883845	REC3883845	490
3857521	REC3857521	403	3860842	RM3860842	544	3884010	RM3884010	519
3857522	REC3857522	403	3860842	RM3860842	537-543	3884015	RM3884015	519
3857523	REC3857523	403	3860871	REC3884974	530	3884352	REC3843100	390
3857524	REC3857524	403-404	3860879	REC3587079	398	3884410	REC21945911	404
3857532	REC8M0068784	389	3860881	RM3860881	401	3884512	RM21132989	504
3857533	REC3857533	407	3860883	RM3858128	529	3884515	RM21226191	504
3857588	RM3857588	403	3861010	RM3885250	464	3884517	RM3884517	504
3857648	REC26-8M0150312	507	3861027	REC3586765	398	3884528	RM3884528	519
3857650	REC3857650	374	3861034	REC21132390	347-348-466-468	3884548	REC3884548	491
3857656	MAR499	521	3861068	REC22256171	581	3884548	REC3884548	491
3857662	REC27-807473A1	474-475	3861267	REC3861267	409	3884557	RM3884557	505
3857675	REC3857675	548	3861295	REC15-808	412	3884561	RM3884561	505
3857678	MAR499	521	3861323	REC3859082	388	3884694	REC21141637	445
3857684	BAOMC-20-3862603	522	3861341	REC46-8M0113736	434-436	3884701	MAR701INOX	526-527
3857696	REC3843751	387	3861355	RM21608511	374	3884701	REC21325767	527
3857723	MAR501	521	3861375	REC3861375	407	3884858	REC3884858	396
3857747	REC50-863007A1	393	3861376	REC3861376	406	3884950	REC3884950	398
3857794	SHEG9903	440	3861417	RM21214595	439	3884972	REC211010	451
3857798	BAOMC-20-3862603	522	3861459	RM3861459	517-521	3884974	REC3884974	530
3857810	BAOMC-20-3862603	522	3861556	REC22171	530	3885196	RM3885196	401
3857813	REC3857813	397	3861570	REC883166A2	399	3885250	RM3885250	464
3857835	REC3857835	468	3861575	REC3861575	398-399	3885317	REC50-863007A1	393
3857954	REC3857954	439-440-450	3861634	CM3861634	537-566	3885323	RM3885323	506
3857982	RM21610333	379	3861634	CM3861634A	537-566	3885324	RM3885324	506
3857986	REC3858261	375	3861634	REC3861634	561	3885441	REC21196919	365
3858051	RM3858051	548	3861634	REC3861634AL	561	3885870	RM3885870	583
3858069	REC3587079	398	3861636	REC3861636	566	3886431	REC3886431	485
3858071	REC854525	398	3861636	CM3861636A	566	3886431	REC21171277	366
3858077	REC3858077	399	3861636	REC3861636	560	3886847	RM21277185	583
3858139	REC3860384	583	3861636	REC3861636AL	560	3886848	REC22905150	447
3858212	REC3858212	400	3861837	REC3594989	400	3887328	REC3887328	389
			3861842	MAR061	523	3887373	REC3887373	530

OEM	REF		OEM	REF		OEM	REF	
3887602	REC3583078	378	13949721	REC949721	431-433	21277185	RM21277185	354-583
3887761	CEF500162G	449	13949722	REC949722	433	21280913	REC21280913	465
3887761	JOH09-821B	449	13955988	REC976018	378	21301848	RM21301848	503
3887761	REC3887761	449	13969011	REC969011	378	21302969	REC21302969	394
3888301	REC21840806	401	14012262	REC955976	459-492	21307714	RM2186282	519
3888305	CM3888305	565	14012279	REC949721	431-433	21310068	REC21310068	519
3888305	CM3888305A	565	14012288	REC949659	462	21314684	RM21314684	353-469
3888305	REC22651246	535	14012291	REC925066	461	21319767	RM21319767	504
3888305	REC22651246AL	535-557-558-559	14023405	REC925068	461-462	21323043	REC21323043	394
3888305	TEN00734	561	14213244	REC925066	461	21325765	RM21325765	525
3888306	TEN00734	561	15442883	REC1676432	437	21325767	REC21325767	525
3888323	RM3888323	530	20450736	REC20450736	425	21344508	REC22774756	465
3888324	REC15-405	412-416-420	20450903	REC947622	378	21351717	REC21351717	377
3888325	REC15-601	412-416-429	20459900	REC947620	378	21354008	REC3801387	385
3888326	REC15-804	412-417-420	20459972	REC969011	378	21363429	REC21363429	591
3888327	REC15-606	412-417-421	20513285	REC20513285	519	21363430	REC21363430	591
3888328	REC15-815	412-418-421	20513343	REC21426987	392	21368879	REC21368879	369
3888460	REC22377272	361	20532237	REC21192875	369	21371111	REC21371111	489
3888555	REC3888555	578-579	20549894	REC947622	378	21371112	REC21371112	488
3888813	CM3883728	566	20707685	REC20707685	494	21379102	REC21379102	445
3888813	CM3883728A	566	20739057	REC20739057	519	21379288	REC21379288	365
3888813	REC23164609AL	552-553-554-557-558-559	20821230	REC3831236	367	21380886	REC21380886	447
3888814	REC3588746	558-559	20856959	RM20856959	506	21380890	REC21380890	446
3888814	REC3888814	552-553-554-557-558-559	20867177	RM20867177	506	21389074	REC877362	354-535-572
3888814	TEN00733BIS	562	20867178	RM20867178	504	21397772	REC21608512	374
3888814	TEN00735	562	20867661	RM20867661	506	21400091	REC21400091	407
3888816	CM3841427	566	20867751	RM20867751	504	21403633	REC21403633	348-558-559
3888816	CM3841427A	566	21106041	REC21379102	445	21405493	REC21405493	469
3888816	REC23164611AL	557-559-579	21108673	REC969011	378	21407026	RM21407026	469
3888817	CM3841427	566	21112496	REC21112496	535-572	21412639	REC21412639	425
3888817	CM3841427A	566	21112497	REC21112497	535-572	21412646	RM21412646	425
3888817	REC23164611AL	557-559-579	21114522	REC38201	513-517	21419374	REC21419374	446-456
3888817	REC3888817	559	21124846	REC879194401	434-435-436	21419376	REC21419376	446-456
3888817	TEN00737	562	21124849	REC21124849	388-472	21423488	REC21423488	395
3888821	REC23022	553-574	21129980	REC50-808011A05	394	21424345	MAR345	525-526-527
3888822	REC23020	552-574	21131568	RM21212801	439	21426987	REC21426987	392
3888916	CEF500536K	355-582	21132189	REC21132189	373	21436799	REC21436799	409
3888916	REC3888916	354-579-582	21132437	RM21610333	379	21450768	REC21450768	526-527
3888917	REC3888917	544-575	21132674	RM21132674	354-530	21457172	REC21457172	430
3889148	REC21457172	430	21132989	RM21132989	504	21484383	REC21484383	400-579
3889484	REC21171277	366	21132990	RM21132990	505	21492771	REC21492771	360
3889517	REC21192974	486	21134777	REC21134777	373	21492771	RM21492771	360
3889782	REC3889782	544	21139810	REC21139810	360	21501189	REC859171	507-509-519
3889784	REC3889784	552-553	21139810	RM21139810	353-360	21505553	REC22663814	529
3889786	REC3889786	552-553-554	21140344	REC3809721	361	21533394	REC21533394	382
3889788	REC3889788	579	21141341	REC21379288	365	21545138	RM21608511	374
3889955	REC22187385	401-402	21141637	REC21141637	445	21545139	REC21608511	374
3889955	REC22187386	401	21146097	REC22663814	529	21548739	RM21548739	529
3889964	MAR964	513-515-517-523	21160912	REC21160912	469	21549542	REC3827069	366-368
3889964	REC3889964	513-515-517-523	21163289	REC3801387	385	21549542	RM3827069	366-368
3889965	MAR964	523	21165389	REC21165389	486	21549544	REC3581621	366
3889965	REC3889964	523	21165390	REC21165390	486	21549544	RM3581621	366
3889982	REC21256410	584	21171277	REC21171277	366	21585053	REC21585053	465
4100276	TEN00732	562	21172053	REC21280913	465	21608511	RM21608511	374
4785974	REC127695-35150	367	21190094	MAR906	524	21610333	RM21610333	379
6210419	RM6210419	349-424	21190094	RM861906	524	21610334	MP426422	379
6600756	RECV11010	451	21190094	SED3090900	526	21610728	REC21655254	430
6601761	REC947620	378	21190113	REC861477	360	21622232	REC21622232	419-421
6603088	REC11994	422	21190113	RM861477	360	21624740	REC3840335	360
6604939	REC11994	422	21192875	REC21192875	369	21624740	RM3840335	360
6613687	REC957184	378	21192973	REC21192973	486	21632901	REC21632901	368
6647311	REC955976	459-492	21192974	REC21192974	486	21632901	RM21632901	368
6842160	REC6842160	498	21196919	REC21196919	365	21633476	PRE3300C05	531
6842273	REC6842273	498	21212798	RM21212798	439	21633477	PRE3300C06	531
6854250	REC31-86748A1	537	21212799	REC21212799	440	21633478	PRE3300C07	531
7011013	RECV11013	581	21212800	REC21212800	441	21633479	PRE3300C08	531
7416033	REC416033	426	21212801	RM21212801	439	21633480	PRE3300C09	531
8149182	REC8149182	353-425	21213660	CEF500107T	442-449	21633481	PRE3300C10	531
8520219	CM852019	566	21213660	CEF500207	448	21633482	PRE3300C11	531
8599252	REC3581774	395	21213660	JOH09-1027B	442-448	21633483	PRE3300C12	531
8631533	REC8631533	388	21213664	REC21213660	439-440-442-448-448	21633484	PRE3300C13	531
8631650	RM8631650	519	21213664	CEF500178G	353-441-442-448-449	21633485	PRE3300C14	531
8631652	REC8631652	519	21213664	REC21213664	439-440-441-442-	21633486	PRE3300C15	531
8642665	REC8642665	491	21214595	RM21214595	448-449	21633487	PRE3300C16	531
8653103	REC8653103	391	21214596	RM21214596	439	21633488	PRE3300C17	531
8658726	REC8658726	388	21214599	REC21214599	440	21633489	PRE3300C18	531
8676498	REC8676498	396	21214601	REC21214601	439	21633490	PRE3300C19	531
8683212	RM31261191	360	21219693	REC3583840	440	21633491	PRE3300C20	531
8692305	REC8692305	347-348-353-359-368	21219723	REC21219723	430	21633492	PRE3300C21	531
8692438	REC8692438	491	21226191	RM21226191	447-456	21633493	PRE3300C22	531
8777066	CEF500135	449	21228429	RM21228429	504	21633494	PRE3300C23	531
8777066	JOH09-819B	449	21250645	REC21250645	486	21633495	PRE3300C24	531
8777066	REC21730344	449	21252967	RM21252967	389	21633496	PRE3300C25	531
9139282	REC9139282	480	21255090	RM21255090	505	21633497	PRE3300C26	531
9671587	GDY17291	469	21256410	REC21256410	440	21633498	PRE3300C27	531
11305263	REC21400091	407	21258482	RM3851482	544-584	21633499	PRE3300C28	531
11991571	REC925068	461-462	21258483	RM3851483	589	21633500	PRE3300C29	531
13947622	REC947622	378	21258484	RM3851484	589	21633501	PRE3300C30	531
13947627	REC947627	378	21258485	RM3856365	589	21633502	PRE3300C31	531
13949657	REC949657	462	21258486	RM3856366	589	21633503	PRE3300C32	531
			21258487	RM3856367	589	21633504	PRE3300C33	531
			21274700	REC21351717	377	21633505	PRE3300C34	531
						21633506	PRE3300C35	531

OEM	REF	OEM	REF	OEM	REF			
21633507	PRE3300C36	531	22197130	RM22197130	579	31293668	REC3801404	437
21633509	PRE3300C38	531	22197130	RM22197130	582	31339213	REC31339213	498
21633511	PRE3300C40	531	22206133	REC22206133	494	31359568	REC31359568	464
21633513	PRE3300C42	531	22222936	CEF500116GX	448	31378645	REC1378645	480
21633515	PRE3300C44	531	22222936	JOH09-1026B	448	31419556	REC31419556	397
21633517	PRE3300C46	531	22222936	REC3593659	448	31430317	REC31430317	491
21633519	PRE3300C48	531	22256171	REC22256171	534-581	35888745	REC3588745	558-559
21633521	PRE3300C50	531	22256625	RM21745117	529	35993659	CEF500116GX	441
21640514	REC3831236	367	22273952	REC22273952	539-584	35993659	JOH09-1026B	441
21641712	REC21880386	430	22283751	REC22283751	469	35993659	REC3593659	441
21646645	REC21646645	365	22297931	REC1359649	531	38622500	REC3862500	511
21652399	REC3858212	400	22303438	CEF501001	535-576	38879363	REC3801173	385
21655254	REC21655254	430	22303438	CEF501011	583	40005192	REC40005192	569
21662702	REC21662702	450	22303438	REC22303438	354-535-576	40005206	CM40005206	567
21684825	SED3091600	526-527	22303438	REC875822	583	40005206	CM40005206A	567
21687472	REC21913334	367	22314183	REC22314183	400-577	40005334	REC40005334	419-421
21687793	REC21687793	592	22336734	REC22336734	539-541-543-544-	40005775	REC40005775	498
21687796	REC21687796	592	22352491	REC22352491	545-555-556	40005875	CM40005875	567
21700014	MAR847INOX	526	22352491	REC22352491	469	40005875	CM40005875A	567
21702999	REC21702999	366	22377272	REC22377272	361	40005875	REC23172849	534
21707132	REC21707132	368	22389354	REC22389354	502	40005875	REC23172849AL	534
21707132	RM477556	368	22393048	REC22393048	507-519	40005875	TEN00739AL	562
21707133	REC478736	368	22430456	REC22430456	554	41100098	CM41100098	567
21707133	RM478736	368	22452003	RM21745117	529	41100098	REC41100098	560
21707134	REC21707134	367	22452005	REC22452005	529	41100098	REC41100098AL	560
21707134	RM466634	367	22479638	REC22479638	591	41100276	CM41100276	567
21711728	REC21711728	503	22479642	REC22479642	591	41100276	CM41100276P	567
21718129	CM21718129	567	22479648	REC22479648	534-592	41103102	REC21687796	592
21718912	REC3583443	361	22479650	REC22479650	592	41103103	REC21687793	592
21718912	RM3583443	361	22557470	REC23557470	494	60112158	REC968955	510
21721548	REC21721548	405	22574246	REC22574246	592	83857561	REC3860171	397
21721550	REC21721550	405	22582994	REC22582994	503	85104134	REC85104134	377
21730348	CEF500177GT	448	22608512	REC21608512	374	85108974	RM85108974	392-592
21730348	JAB17018-0001	448	22612828	REC22612828	554-574	85113732	REC21351717	377
21730348	REC3593573	448	22637542	REC22637542	407	85115324	REC85104134	377
21745117	RM21745117	529	22651246	CM22651246	565	85116162	REC21351717	377
21745119	REC22452005	529	22651246	REC22651246	560	85122800	REC85122800	591
21752712	REC30-879194A01	578	22651246	REC22651246	557-559	85124676	REC85104134	377
21782391	REC21646645	365	22651246	REC22651246AL	560	898253013	REC898253013	417-418
21786692	REC22171036	465	22663814	REC22663814	529	10-812509184	MP0180-001	393-394
21840806	REC21840806	401	22671213	SED3091600	526	10-861788	REC10-861788	393-394
21849843	REC21849843	495	22671214	MAR847INOX	526	13554-0001	CEF500124	441
21868040	REC21868042	560	22677639	REC500MA	364	13554-0001	JOH09-812B	347-348-441-445
21868042	CM21718129	567	22774756	REC22774756	465	13554-0001	REC13554-0001	441
21868042	REC21868042AL	560	22797782	REC1359649	531	22-89771Q2	GS31066	357-370
21880386	REC21880386	430	22898644	REC22898644	590	24-803192A2	REC27-803192A2	434
21910902	RM3858128	529	22898645	REC22898645	590	27-41609	REC27-41609	380
21913334	REC21913334	367	22898646	REC22898646	590	27-60715	REC27-60715	380
21921545	REC21921545	501	22898647	REC22898647	590	27-65577	REC27-65577	380
21924263	REC21924263	589	22905150	REC22905150	447	27-70142	REC27-70142	380
21924264	REC21924264	589	22905155	REC22905155	447	35-809097	LENS3213	357
21924265	REC21924265	589	22915955	REC22915955	501	35-809097	RACS3213	357
21924266	REC21924266	589	22948844	SED3091600	526	35-809097	RACS3214	357
21924267	REC21924267	589	22948847	MAR847INOX	526-527	35-850481	REC500MA	364
21924268	REC21924268	589	22954700	REC22954700	469	35-850481A1	REC500MA	364
21924269	REC21924269	589	22984479	RM23954708	361	35-886638	LENS3227	357
21924270	REC21924270	589	23059414	REC23059414	436-437	35-886638	RACS3227	357
21945911	REC21945911	404	23164609	REC3588746AL	558-559	3863080	REC3863080	539-576
21951302	REC21951302	451	23164611	REC23164611AL	559	+3863081	REC805222A1	420
21951342	CEF500121GX	448-449	23172849	REC23172849	534	805222A1	REC805222A1	420
21951342	JOH09-808B	349-352-448-449	23172849	REC23172849AL	534-557-559	807964A1	REC807964A1	418-420
21951342	REC3586496	441-443-448-449-455	23172856	CM40005875A	557	853807	REC853808	551-552
21951356	CEF500106GT	449	23386773	REC21608512	374	+853808	REC875741	572
21951356	JOH09-1028B	449	23538670	RM23538670	368	876266	REC19037	572
21951356	REC3841697	449	23553896	REC23553896	573	+876267		
21951358	CEF500162G	449	23615636	CM22651246	565	876266		
21951358	JOH09-821B	449	23794966	REC21608512	374	+876268		
21951358	REC3887761	449	23954708	RM23954708	361			
21951362	CEF500135	449	30637961	REC31251252	465			
21951362	JOH09-819B	449	30650525	REC30650525	486			
21951362	REC21730344	449	30659131	REC31419556	397			
21951364	CEF500145T	449	30667118	REC31419556	397			
21951364	JOH09-814B	449	30677767	REC30677767	434			
21951364	REC875697	449	30713459	REC30713459	490			
21951368	REC21951368	443-454	30729340	REC30729340	492			
21951410	REC875769	455	30731261	REC30731261	486			
21951414	REC21951414	443-454	30731262	REC30731262	486			
21951420	REC875698	454	30731263	REC30731263	486			
21951422	REC21951422	443-454	30731264	REC30731264	486			
22024631	REC806612T	388	30731740	RM30731740	503			
22027280	REC40990	395	30731772	REC31359568	464			
22030848	REC3582732	368	30731809	REC30731809	353-467-469			
22030848	RM3582732	368	30750678	RM30750678	503			
22030852	REC21632901	368	30751022	REC3801404	437			
22030852	RM21632901	368	30757056	REC31251252	465			
22057107	REC834337	366	30777600	REC31430317	491			
22057107	RM834337	366	30782228	REC3848965	395			
22063494	REC22063494	447-456	30788490	REC30788490	368			
22171036	REC22171036	465	31216308	REC31216308	387			
22185019	REC22185019	502-509	31251252	REC31251252	465			
22185027	REC22185027	502	31251996	RM9180722	506			
22197130	REC3841481	354	31258305	REC31359568	464			
22197130	RM22197130	354	31261191	RM31261191	360			

BARCELONA

Jocelyn Bell, 26
Pol. Ca n'Alemany
08840 Viladecans (Barcelona)
Tel. 900 841 013 - 93 633 34 80
Fax 93 662 66 59

International
phone: (+34) 93 662 66 55
Fax (+34) 93 662 66 59

info@recambiosmarinos.es
www.recambiosmarinos.es

GIRONA

C/ Gironés, 5
Pol. Ind. El Plà
17486 Castelló d'Empúries (Girona)
Tel. (+34) 972 158 809

girona@recmar.es

CANARIAS

Laura Grote de la Puerta, 3, Nave 5
Pol. Industrial El Mayorazgo
38110 Santa Cruz de Tenerife
Tel. (+34) 922 621 499

canarias@recmar.es

ITALIA

RECMAR SRL
Via Israele 10 H
Zona Industriale Settore 7
07026 Olbia (OT)

Tel. (+39) 0789 51962
Fax (+39) 0789 600177
sales@recmar.it